



DST 10-CA

Slovenščina

DST 10-CA

Originalna navodila za uporabo

Originalna navodila za uporabo

Vsebina

1	Informacije glede navodil za uporabo	3
1.1	K tem navodilom za uporabo	3
1.2	Legenda	3
1.2.1	Opozorila	3
1.2.2	Simboli v navodilih za uporabo	3
1.2.3	Simboli na slikah	4
1.3	Simboli, ki so vezani na izdelek	4
1.3.1	Splošni simboli	4
1.3.2	Znaki za obveznost	4
1.3.3	Znaki za prepoved	4
1.3.4	Simboli za nevarnost	4
1.4	Nalepka	5
1.5	Informacije o izdelku	5
1.6	Izjava o skladnosti	6
1.7	Direktiva o radijski opremi	6
2	Varnost	7
2.1	Splošna varnostna opozorila za električna orodja	7
2.2	Dodatna varnostna navodila za stenske žage	9
2.3	Zavarovanje nevarnega območja	10
2.4	Varno delovanje	12
2.5	Varnost pri transportu	12
3	Opis	13
3.1	Pregled izdelka	13
3.2	Namenska uporaba	14
3.3	Možne napačne uporabe	14
3.4	Obseg dobave DST 10-CA	14
3.5	Pribor	15
4	Tehnični podatki	16
4.1	Glava žage	16
4.2	Žagin list	17
4.3	Transportni voziček	17
4.4	Informacije o hrupu po standardu EN 15027	17
5	Načrtovanje	17
5.1	Rezanje	17
5.2	Presežek oz. preostanek razdalje	18
5.3	Razmiki med podnožji vodil	20
5.4	Položaj izvrtin za pritrditev	20



5.5	Napajanje	20
5.6	Uporaba električnih podaljškov	21
5.7	Priključek za hladilno vodo	21
6	Montaža sistema za žaganje	22
6.1	Namestitev pritrdilnih elementov za podnožje vodila	22
6.2	Pritrditev podnožja vodil	22
6.3	Montaža vodila na podnožje za vodilo za običajni rez	23
6.4	Montaža vodila na podnožje vodila za rez pod kotom in nastavitev kota reza	24
6.5	Montaža vodila na podnožje za vodilo za stopničasti rez	26
6.6	Montaža letve in glave žage za poravnalni – ničelni rez	27
6.7	Podaljševanje vodila	27
7	Opremljanje sistema za žaganje	28
7.1	Montaža glave žage	28
7.2	Priključitev žage na električno omrežje in dovod vode	29
7.3	Nastavitev nosilca ščitnika rezila	30
7.4	Montaža notranje prirobnice in žaginih listov	30
7.4.1	Montaža notranje prirobnice (navadno rezanje)	31
7.4.2	Montaža žaginega lista (navadno rezanje)	32
7.4.3	Montaža notranje prirobnice (poravnalni - ničelni rez)	33
7.4.4	Montaža žaginega lista (ničelni - poravnalni rez)	34
7.5	Montaža ščitnika rezila	36
8	Delo z žago	36
8.1	Kaj je treba preveriti pred začetkom žaganja	36
8.2	Smernice in orientacijske vrednosti	37
8.3	Suho rezanje	38
8.3.1	Montaža notranje prirobnice in žaginega lista (suho rezanje)	38
8.3.2	Montaža obvoda za vodo	38
8.3.3	Montirajte ščitnik rezila in odsesavanje prahu	39
9	Demontaža sistema za žaganje	39
9.1	Demontaža žaginega lista (navadno rezanje)	39
9.2	Demontaža notranje prirobnice (navadno rezanje, suho rezanje)	39
9.3	Demontaža žaginega lista in notranje prirobnice (poravnalni - ničelni rez)	40
9.4	Demontaža sistema za žaganje	40
9.5	Izpihovanje hladilnega tokokroga	40
10	Nega in vzdrževanje	41
10.1	Nastavitev vodilnih kolesc	42
10.2	Pregled	42
10.3	Vzdrževanje	42
11	Transport in skladiščenje	44
12	Pomoč pri motnjah	44



13	China RoHS (direktiva o omejevanju uporabe določenih nevarnih snovi)	46
14	Odstranjevanje	46
15	Proizvajalčeva garancija	46

1 Informacije glede navodil za uporabo

1.1 K tem navodilom za uporabo

- Opozorilo! Pred uporabo izdelka se prepričajte, da ste prebrali in razumeli navodila za uporabo, priložena izdelku, vključno z navodili, varnostnimi in drugimi opozorili, slikami in specifikacijami. Predvsem se seznanite z vsemi navodili, varnostnimi in drugimi opozorili, slikami, specifikacijami, sestavnimi deli in funkcijami. Če tega ne storite, lahko pride do električnega udara, požara in/ali hudih telesnih poškodb. Shranite navodila za uporabo, vključno z vsemi navodili ter varnostnimi in drugimi opozorili, za kasnejšo uporabo.
- Priložena navodila za uporabo ustrezajo tehničnim standardom v času tiska. Aktualna različica je vedno na voljo na spletu na strani z izdelki Hilti. Odprite povezavo ali poskenirajte kodo QR v teh navodilih za uporabo, ki je označena s simbolom
- Izdelek predajte drugi osebi le s temi navodili za uporabo.

1.2 Legenda

1.2.1 Opozorila

Opozorila opozarjajo na nevarnosti pri delu z izdelkom. Uporabljajo se naslednje signalne besede:

NEVARNOST

NEVARNOST !

- ▶ Za neposredno grozečo nevarnost, ki lahko pripelje do težjih telesnih poškodb ali do smrti.

OPOZORILO

OPOZORILO !

- ▶ Za morebitno grozečo nevarnost, ki lahko povzroči težke telesne poškodbe ali smrt.

PREVIDNO

PREVIDNO !

- ▶ Za možno nevarnost, ki lahko pripelje do telesnih poškodb ali materialne škode.

1.2.2 Simboli v navodilih za uporabo




V navodilih za uporabo se pojavljajo naslednji simboli:

	Upoštevajte navodila za uporabo
	Navodila za uporabo in druge uporabne informacije
	Ravnanje z materiali, ki jih je mogoče znova uporabiti
	Električnih orodij in akumulatorskih baterij ne odstranjujte s hišnimi odpadki



1.2.3 Simboli na slikah




Na slikah so uporabljeni naslednji simboli:

	Te številke označujejo slike na začetku teh navodil za uporabo.
3	Oštevilčenje na slikah prikazuje postopek po korakih in se lahko razlikuje od delovnih korakov v besedilu.
	Na sliki Pregled so uporabljene številke položajev, ki se nanašajo na številke v legendi poglavja Pregled izdelka .
	Ta znak opozarja, da morate biti pri uporabi izdelka še posebej pozorni.

1.3 Simboli, ki so vezani na izdelek

1.3.1 Splošni simboli

Na izdelku se uporabljajo naslednji simboli:

n_0	Nazivno število vrtljajev v prostem teku
/min	Vrtljaji na minuto
	Premer
	Smer vrtenja žaginega lista (puščica na nosilcu ščitnika rezila)
	Predvidena točka za obešanje pri transportu z dvigalom



1.3.2 Znaki za obveznost

Na izdelku se naslednji znaki za obveznost:

	Preberite navodila za uporabo
	Uporabljajte zaščito za oči
	Uporabljajte zaščito za sluh
	Uporabljajte zaščitne rokavice
	Uporabljajte zaščitne čevlje

1.3.3 Znaki za prepoved

Na izdelku so naslednji znaki za prepoved:

	Transport z dvigalom je prepovedan
	Čiščenje z visokotlačnim čistilnikom je prepovedano

1.3.4 Simboli za nevarnost

Na izdelku so naslednji simboli za nevarnost:

	Opozorilo na nevarnost ureza
---	------------------------------



1.4 Nalepka

Nalepke na izdelku

	<p>Na transportnem vozičku Uporaba transportnega vozička</p>
	<p>Na glavi žage Pri nevarnosti zamrzovanja upoštevajte maksimalen vodni tlak in ukrepe</p>
	<p>Na glavi žage Izdelek je opremljen s funkcijo Cut Assist</p>

1.5 Informacije o izdelku

Izdelki **Hilti** so namenjeni profesionalnim uporabnikom; uporablja, vzdržuje in servisira jih lahko le pooblaščen in izšolano osebje. To osebje je treba dodatno poučiti o nevarnostih, ki se pojavljajo pri delu. Izdelek in njegovi pripomočki so lahko nevarni, če jih nepravilno uporablja nestrokovno osebje, in če se uporabljajo v nasprotju z namembnostjo.

Tipska oznaka in serijska številka sta navedeni na tipski ploščici.

- Serijsko številko prepisite v naslednjo preglednico. Podatke o izdelku potrebujete v primeru morebitnih vprašanj za našega zastopnika ali servis.

Informacije o izdelku

Električna stenska žaga	DST 10-CA
Generacija	02
Serijska št.	



1.6 Izjava o skladnosti**EC Declaration of Conformity | UK Declaration of Conformity**

Manufacturer:
Hilti Corporation
Feldkircherstraße 100
9494 Schaan | Liechtenstein

UK Importer:
Hilti (Gt. Britain) Limited
No. 1 Circle Square, 3 Symphony Park
Manchester, England, M1 7FS

DST 10-CA (02)

Serial Numbers: 1-9999999999

2006/42/EC | Supply of Machinery (Safety)
Regulations 2008

EN 60204-1:2018

EN 15027:2007 + A1:2009

2014/53/EU | Radio Equipment Regulations
2017

EN 300 328 V2.2.2

EN 301 489-1 V2.2.3

EN 301 489-17 V3.2.4

2011/65/EU | The Restriction of the Use of
Certain Hazardous Substances in Electrical and
Electronic Equipment Regulations 2012

Dr. Tahar Zrilli
Head of Quality and Process Management
Business Area Electric Tools & Accessories

Schaan, 13.10.2022

Johannes Wilfried Huber
Senior Vice President
Business Unit Diamond

Proizvajalec na lastno odgovornost izjavlja, da tukaj opisani izdelek ustreza veljavni zakonodaji in veljavnim standardom. Kopijo izjave o skladnosti si lahko ogledate na koncu te dokumentacije.

Tehnična dokumentacija je na voljo tukaj:

Hilti Entwicklungsgesellschaft mbH | Zulassung Geräte | Hiltistraße 6 | 86916 Kaufering, DE

1.7 Direktiva o radijski opremi

Orodje ustreza zadevnemu standardu pod pogojem, da je kratkostična moč S_{SC} na mestu priključitve uporabnikovega sistema na javno omrežje večja ali enaka 5 MVA.



Inštalater ali uporabnik orodja sta odgovorna zagotoviti, po potrebi s posvetom z upravljavcem električnega omrežja, da se orodje priključi samo na enem priključnem mestu, kjer je vrednost S_{SC} večja ali enaka 5 MVA.

2 Varnost

2.1 Splošna varnostna opozorila za električna orodja

⚠ OPOZORILO preberite vsa varnostna opozorila, navodila, slike in tehnične podatke, priložene temu električnemu orodju. Posledice neupoštevanja naslednjih opozoril so lahko električni udar, požar in/ali hude telesne poškodbe.

Vsa varnostna opozorila in navodila shranite za v prihodnje.

Pojem "električno orodje", ki smo ga uporabili v varnostnih opozorilih, se nanaša na električno orodje za priklop na električno omrežje (s priključnim kablom) ali na električno orodje na baterijski pogon (brez priključnega kabla).

Varnost na delovnem mestu

- ▶ **Poskrbite, da bo vaše delovno mesto vedno čisto in dobro osvetljeno.** Nered ali neosvetljena delovna območja lahko povzročijo nezgode.
- ▶ **Prosimo, da električnega orodja ne uporabljate v okolju, kjer je nevarnost eksplozije in v katerem se nahajajo gorljive tekočine, plini ali prah.** Električna orodja povzročajo iskrenje, zato se gorljiv prah ali pare lahko vnamejo.
- ▶ **Ne dovolite otrokom in drugim osebam, da bi se med delom približale električnemu orodju.** Druge osebe lahko odvrnejo vašo pozornost in izgubili boste nadzor nad orodjem.

Električna varnost

- ▶ **Priključni vtič električnega orodja mora ustrezati vtičnici.** Vtiča pod nobenim pogojem ne smete spreminjati. Uporaba adapterskih vtičev v kombinaciji z zaščitnim ozemljenim električnim orodjem ni dovoljena. Nespremenjen vtič in ustrezna vtičnica zmanjšujeta nevarnost električnega udara.
- ▶ **Izogibajte se telesnemu stiku z ozemljenimi površinami, na primer s cevmi, grelci, štedilniki in hladilniki.** Če je ozemljeno tudi vaše telo, obstaja povečano tveganje električnega udara.
- ▶ **Zavarujte električno orodje pred dežjem in vlago.** Vstop vode v električno orodje povečuje nevarnost električnega udara.
- ▶ **Električnega kabla ne uporabljajte za prenašanje ali obešanje električnega orodja ali za vlečenje vtiča iz vtičnice.** Električni kabel zavarujte pred vročino, oljem, ostrimi robovi ali stikom s premikajočimi se deli orodja. Poškodovan ali zavozlan električni kabel povečuje nevarnost električnega udara.
- ▶ **Če električno orodje uporabljate na prostem, uporabljajte samo podaljške, ki so primerni tudi za delo na prostem.** Uporaba podaljševalnega kabla, ki je primeren za uporabo na prostem, zmanjšuje nevarnost električnega udara.
- ▶ **Če se ne morete izogniti uporabi orodja v vlažnem okolju, uporabite zaščitno stikalo okvarnega toka.** Uporaba zaščitnega stikala okvarnega toka zmanjša tveganje električnega udara.

Varnost oseb

- ▶ **Bodite zbrani in pazite, kaj delate. Dela z električnim orodjem se lotite razumno.** Nikoli ne uporabljajte orodja, če ste utrujeni ali pod vplivom drog, alkohola ali zdravil. Trenutek nepazljivosti pri uporabi električnega orodja lahko privede do resnih poškodb.
- ▶ **Uporabljajte osebno zaščitno opremo in vedno nosite zaščitna očala.** Uporaba osebne zaščitne opreme, na primer protiprašne maske, nedersečih zaščitnih čevljev,



zaščitne čelade in glušnikov, odvisno od vrste in načina uporabe električnega orodja, zmanjšuje tveganje telesnih poškodb.

- ▶ **Preprečite nenameren zagon orodja. Preden električno orodje priključite na električno omrežje in/ali akumulatorsko baterijo, ga dvignite ali nosite, se prepričajte, da je izključeno.** Če med prenašanjem električnega orodja prst držite na stikalu oziroma če na električno omrežje priključite vklopljeno orodje, lahko pride do nezgode.
- ▶ **Predem vklopite električno orodje, z njega odstranite nastavitvena orodja ali vijačni ključ.** Orodje ali ključ na vrtečem se delu orodja lahko privedeta do poškodb.
- ▶ **Izogibajte se neobičajni telesni drži. Poskrbite za varno stojišče in ohranite ravnotežje.** Tako boste lahko v nepričakovani situaciji bolje obvladali električno orodje.
- ▶ **Nosite primerna oblačila. Ne nosite širokih oblačil ali nakita. Lasje, oblačila in rokavice ne smejo priti v stik s premikajočimi se deli orodja.** Ne nosite ohlapne obleke ali nakita, ker ju lahko zagrabijo premikajoči se deli orodja.
- ▶ **Če je na orodje možno namestiti priprave za odsesavanje in prestrezanje prahu, se prepričajte, da so le-te priključene in jih uporabljate na pravilen način.** Uporaba priprav za odsesavanje prahu zmanjšuje ogroženost zaradi prahu.
- ▶ **Ne podcenjujte nevarnosti in vedno upoštevajte varnostna navodila za električna orodja, tudi, če ste po večkratni uporabi nanje že dobro navajeni.** Nepredvidno ravnanje lahko v delčku sekunde povzroči hude poškodbe.

Uporaba električnega orodja in ravnanje z njim

- ▶ **Ne preobremenjujte orodja. Uporabljajte samo električno orodje, ki je predvideno za opravljanje vašega dela.** Z ustreznim električnim orodjem boste delali bolje in varneje v predvidenem območju zmogljivosti.
- ▶ **Ne uporabljajte električnega orodja, ki ima pokvarjeno stikalo.** Električno orodje, ki ga ni možno vklopiti ali izklopiti, je nevarno in ga je treba popraviti.
- ▶ **Pred nastavljanjem orodja, menjavo opreme in odlaganjem orodja izvalcite vtič iz vtičnice in/ali snemite odstranljivo akumulatorsko baterijo iz orodja.** Ta previdnostni ukrep onemogoča nepredviden zagon električnega orodja.
- ▶ **Električna orodja, ki jih ne uporabljate, shranjujte izven dosega otrok. Orodja ne smejo uporabljati osebe, ki niso seznanjene z njegovim delovanjem oziroma niso prebrale teh navodil za uporabo.** Električna orodja so nevarna, če jih uporabljajo neizkušene osebe.
- ▶ **Skrbno vzdržujte električna orodja in pribor. Preverite, ali premikajoči se deli delujejo brezhibno in se ne zatikajo, oziroma ali kakšen del orodja ni zlomljen ali poškodovan do te mere, da bi oviral delovanje električnega orodja. Pred ponovno uporabo je treba poškodovan del orodja popraviti.** Vzrok za številne nezgode so prav slabo vzdrževana električna orodja.
- ▶ **Rezalna orodja naj bodo ostra in čista.** Skrbno negovana rezalna orodja z ostrimi robovi se manj zatikajo in so bolj vodljiva.
- ▶ **Električno orodje, pribor, nastavke itd. uporabljajte v skladu s temi navodili. Pri tem upoštevajte delovne pogoje in vrsto dela, ki ga nameravate opravljati.** Uporaba električnega orodja v druge, nepredvidene namene, lahko privede do nevarnih situacij.
- ▶ **Ročaji in njihove površine morajo biti suhi, čisti ter brez olja in maščobe.** Če so ročaji in njihove površine spolzki, z orodjem ni mogoče varno rokovati in ga v primeru nepredvidljivih situacij obdržati pod nadzorom.



Servis

- ▶ **Električno orodje lahko popravlja samo usposobljen strokovnjak, in to izključno z originalnimi nadomestnimi deli.** Le tako bo tudi v prihodnje zagotovljena varna raba električnega orodja.

2.2 Dodatna varnostna navodila za stenske žage

- ▶ **Pri izvajanju del, pri katerih lahko pride do stika orodja za rezanje s skritimi električnimi vodi ali električnim kablom orodja, električno orodje prijemajte samo za izolirane prijemalne površine.** Pri stiku orodja za rezanje z vodnikom pod napetostjo lahko napetost preide tudi na kovinske dele orodja in povzroči električni udar.
- ▶ **Med uporabo diamantnih žag vedno uporabljajte zaščito za sluh.** Hrup lahko povzroči izgubo sluha.
- ▶ **Če nameravate prežagati konstrukcijo, bodite pozorni na zaščito ljudi v delovnem območju na drugi strani.** List diamantne žage lahko prodre skozi obdelovanec.
- ▶ **Med delovanjem stenske žage nikoli ne puščajte brez nadzora.** Tako boste zmanjšali nevarnost za blokado lista diamantne žage, ki lahko povzroči izgubo nadzora ali škodo na stenski žagi.
- ▶ **Poskrbite, da bo način pritrditve sistema vodil na obdelovanec primeren za nošenje stenske žage med delom.** Zaradi napačnega načina pritrditve ali prešibke oziroma porozne podlage lahko pride do izvleka sider in s tem ločitve vodil od obdelovanca.
- ▶ **Če se zagodzi diamantni žagin list, prenehajte s podajanjem in izključite orodje. Poiščite vzrok zagozditve diamantnega žaginega lista in ga odpravite.** Če nadaljujete delo z blokiranim diamantnim žagim listom, lahko pride do izgube nadzora in škode na stenski žagi.
- ▶ Pred zagonom se prepričajte, da omrežna napetost, omrežna frekvenca in varovalka ustrezajo navedbam na tipski ploščici.
- ▶ Redno kontrolirajte priključni kabel električnega orodja. Poškodovani kabel naj zamenja strokovnjak.
- ▶ Redno preverjajte podaljševalni kabel in ga zamenjajte, če je poškodovan.
- ▶ Če se pri delu poškoduje električni kabel žage, se ne smete dotakniti niti kabla, niti žage. Izklopite stensko žago s stikalom za vklop/izklop ali pritisnite tipko za **zaustavitev v sili** ter potegnite vtič iz električne vtičnice.
- ▶ Uporabljajte le za delo primeren električni podaljšek z zadostno površino preseka vodnika.
- ▶ Ne delajte z navitimi podaljški, sicer lahko pride do zmanjševanja zmogljivosti orodja in pregrevanja kabla.
- ▶ Pred čiščenjem in vzdrževanjem ali med prekinitvami odklopite orodje z električnega omrežja.
- ▶ Vrtanje in žaganje na stavbah in na drugih strukturah lahko vpliva na statiko. To še posebej velja za rezanje armirnega železa in/ali nosilnih elementov. Vrtanje in žaganje naj odobri vodja gradbišča.
- ▶ Poskrbite za zadostno prezračevanje delovnega mesta. Slabo prezračevana delovna mesta lahko zaradi preveč prahu škodujejo zdravju.
- ▶ S podporami poskrbite za to, da se odrezani kos ne bo premikal. Bloki, ki zdrsnejo ali padejo, lahko povzročijo težke poškodbe in/ali materialno škodo.
- ▶ S primernimi podporami poskrbite za to, da bo med rezanjem in po demontaži odrezanega dela konstrukcije zagotovljena stabilnost preostale konstrukcije.



- ▶ Skupaj z vodjo gradbišča se prepričajte, da v območju rezanja ni plinskih, vodovodnih, električnih ali drugih vodov. Ti vodi so lahko zelo nevarni, če jih med delom poškodujete. Zunanji kovinski deli na orodju lahko prevajajo električni tok, če npr. nehote poškodujete električni vod pod napetostjo.
- ▶ Izogibajte se stiku mulja, ki nastaja pri vrtnanju in rezanju, s kožo. Če pride v stik z očmi, takoj izpirati s čisto vodo in po potrebi poiskati zdravniško pomoč.
- ▶ Prah, ki nastane pri brušenju, rezanju in vrtnanju, lahko vsebuje nevarne kemikalije. Nekaj primerov za to: svinec ali barve na osnovi svinca; opeke, beton in drugi zidarski izdelki, naravni kamen in drugi izdelki s silikatom; določene vrste lesa, kot sta hrast ali bukev, in kemično obdelan les; azbest ali materiali, ki vsebujejo azbest. Določite izpostavljenost upravljavca in oseb v okolici s pomočjo razreda nevarnosti materiala, na katerem se izvajajo dela. Sprejmite vse potrebne ukrepe, da vzdržujete izpostavljenost na varni stopnji, npr. z uporabo sistema za zbiranje prahu ali pa nošenje primerne dihalne zaščite. K splošnim ukrepom za znižanje izpostavljenosti spadajo:
 - ▶ delo v dobro prezračevanih prostorih,
 - ▶ preprečevanje daljšega stika s prahom,
 - ▶ odvajanje prahu stran od obraza in telesa,
 - ▶ nošenje zaščitnih oblačil in čiščenje izpostavljenih predelov z vodo in milom.
- ▶ Če pri delu nastaja prah, uporabljajte primeren sistem za odsesavanje prahu. Prah betona/zida/kamnine, ki vsebujejo kremen, minerale in kovine, je lahko zdravju škodljiv. Stik ali vdihavanje prahu lahko pri uporabniku ali osebah, ki so v bližini, povzroči alergične reakcije ali bolezni dihal.
- ▶ Kabel in cevi vedno napeljite v smeri stran od orodja. Tako boste preprečili nevarnost padcev pri delu.
- ▶ Kabli in cevi smejo priti v stik s premikajočimi se deli orodja.
- ▶ Prepričajte se, da uporabljena hladilna voda nadzorovano odteka oz. je odsesana. Nenadzorovano odtekanje ali brizganje vode lahko pripelje do poškodb ali nesreč. Voda lahko odteka tudi skozi nevidne, notranje votline.
- ▶ Del nikoli ne izvajajte na lestvi.

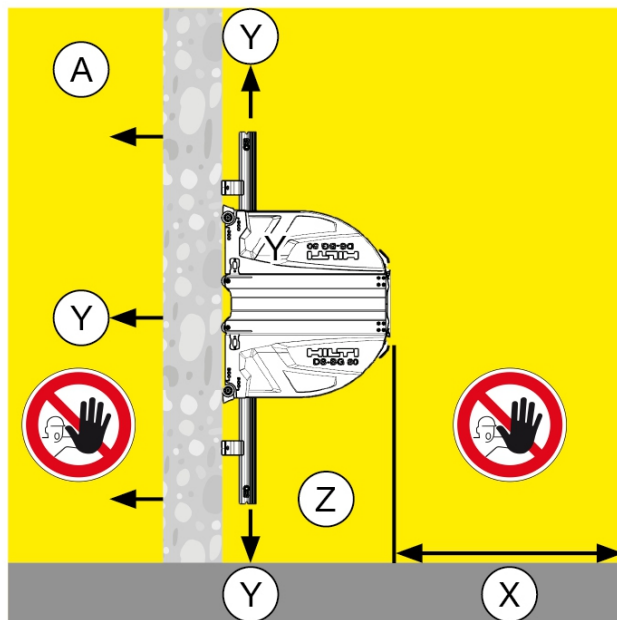
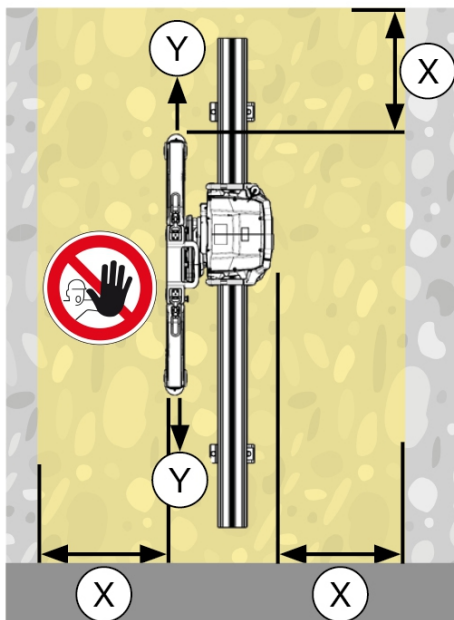
2.3 Zavarovanje nevarnega območja

OPOZORILO

Nevarnost zaradi delov, ki padajo, odletavajo ali se premikajo! Kosi, ki odpadejo ali odletijo, lahko povzročijo hude poškodbe.

- ▶ Poskrbite za to, da bodo nameščene potrebne zapore in opozorila za tretje osebe.
 - ▶ Poskrbite, da se ne bo med delom nihče zadrževal pod delovnim območjem.
-



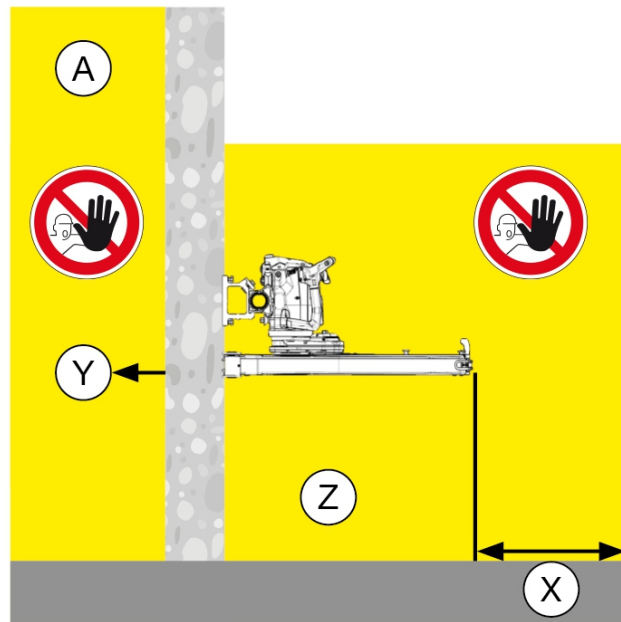
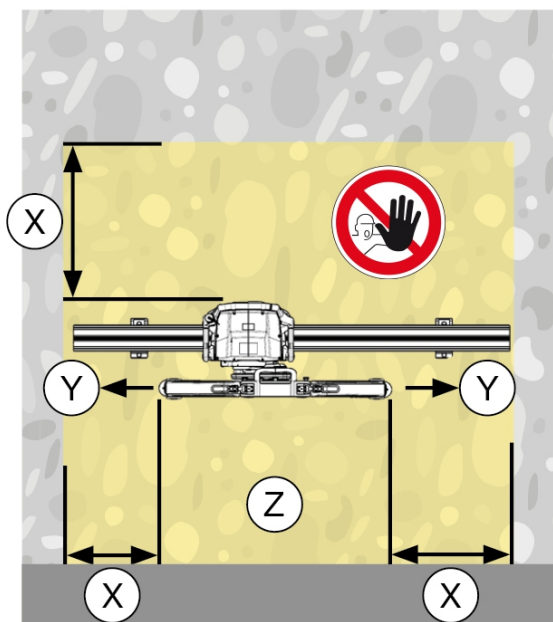


Pogled: navpičen rez na steni

- X Vzdržujte varnostno razdaljo vsaj 1,5 m od vseh premikajočih se delov.
- Y Nikoli ne stojte v liniji vrtečega se žaginega lista.

- Z Nikoli ne stojte pod delovnim območjem.
- A Nikoli ne stojte na zadnji strani delovnega območja.

Zavarujte območje dela. Poskrbite, da kosi, ki odpadejo, odletijo ali se premaknejo, ne morejo ogroziti ali poškodovati ljudi in opreme.



Pogled: vodoraven rez na steni

- X Vzdržujte varnostno razdaljo vsaj 1,5 m od vseh premikajočih se delov.
- Y Nikoli ne stojte v liniji vrtečega se žaginega lista.

- Z Nikoli ne stojte pod delovnim območjem.
- A Nikoli ne stojte na zadnji strani delovnega območja.

Zavarujte tudi območje za mestom rezanja, ki se sicer ne vidi neposredno. Nikoli se ne zadržujte pod orodjem.



2.4 Varno delovanje

- ▶ Pred vsako uporabo stenske žage preverite prirobnico in rezilo glede poškodb in očistite namaščena vpenjala rezila.
- ▶ Delate lahko le takrat, ko je podnožje vodil varno in stabilno pritrjeno na masivno podlago ter je sistem stenske žage pravilno nameščen (vsi vijaki so trdno priviti, glava žage je varno blokirana na vodila in nameščeni so končniki).
- ▶ Za pritrditev podnožij vodil in sestavnih delov uporabite samo primeren in ustrezno dimenzioniran pritrdilni material.
- ▶ Ne zadržujte se na ravni rezanja vrtečega se žaginega lista.
- ▶ Vedno uporabljajte ustrezen ščitnik rezila (tip **BG** za navadno rezanje, tip **BGFT** za poravnalni – ničelni rez). Za suho žaganje uporabljajte predvideni ščitnik rezila z odsesavanjem prahu.
- ▶ Pri izvajanju kotnih rezov z deloma odprtim ščitnikom rezila začnite rezati s stranjo, kjer je ščitnik rezila zaprt oz. zaščiten. Po potrebi mora uporabnik sprejeti dodatne zaščitne ukrepe.
- ▶ Preden vstopite v nevarno območje, izklopite stensko žago s stikalom za vklop / izklop ali pritisnite tipko za **zaustavitev v sili**. Vstop na nevarno območje je dovoljeno samo, kadar je pogon žaginega lista izključen in se žagin list ne premika.
- ▶ Pri žaganju upoštevajte dovoljene parametre pogona in priporočene vrednosti za število vrtljajev rezila in hitrost gibanja.
- ▶ Uporabljajte samo rezila, ki izpolnjujejo zahteve v skladu z EN 13236. Upoštevajte navodila za vpenjalno odprtino in maksimalno debelino osnovne plošče v poglavju **Tehnični podatki**. Žagine liste montirajte glede na smer delovanja orodja. **Uporaba žaginih listov, ki niso v območju tehnično določenega premera, je prepovedana.**
- ▶ Žaginega lista ne prijemajte brez delovnih rokavic. Žagin list je oster in se lahko segreje.
- ▶ Pri delu bodite vedno pazljivi. Opazujte postopek žaganja, vodno hlajenje in okolico delovnega mesta. Orodja ne uporabljajte, če na delo niste osredotočeni.

2.5 Varnost pri transportu

- ▶ Na transportnem vozičku prevažajte samo vodila z dolžino največ 1,5 m. Zaradi povišanega težišča obstaja pri vodilih dolžine nad 1,5 m povečana nevarnost prevrnitve transportnega vozička.
- ▶ Transportni voziček uporabljajte samo za transport sistema za žaganje in določenega pribora. Za druge vrste transporta se transportnega vozička ne sme uporabljati.
- ▶ Pred transportom se prepričajte, da so vsi snemljivi deli na transportnem vozičku varno pritrjeni oz. blokirani.
- ▶ Izogibajte se dvigovanju in nošenju težkih bremen. Uporabljajte ustrezne možnosti za dvigovanje in transport. Težka bremena po potrebi razdelite med več oseb.
- ▶ Pri transportu uporabljajte za to predvidene ročaje. Orodje in ročaja naj bodo vedno suhi, čisti in nemastni.
- ▶ Upoštevajte, da se lahko transportni voziček prevrne. Transportni voziček postavite samo na ravno, trdno podlago.
- ▶ Pri transportu sistem za žaganje in njegove dele zavarujte pred nehotenim zdrsom ali padcem.
- ▶ Transportni voziček lahko za transport z dvigalom pritrдите z odobrenimi dvigalnimi sredstvi samo na za to predvidenih mestih.
- ▶ Nikoli se ne zadržujte pod dvignjenim tovorom.



3 Opis

3.1 Pregled izdelka



- | | | | |
|---|--------------------------------|---|--|
| ① | Glava žage | ⑧ | Kovček za orodje |
| ② | Daljinski upravljalnik | ⑨ | Žagin list |
| ③ | Transportni voziček | ⑩ | Notranja prirobnica (žagin list: navadno rezanje) |
| ④ | Ščitnik rezila – osrednji del | ⑪ | Zunanja prirobnica (žagin list: navadno in suho rezanje) |
| ⑤ | Vodilna tračnica | | s priteznim vijakom M12×25 10.9 |
| ⑥ | Ščitnik rezila – stranski deli | | |
| ⑦ | Škatla za pribor | | |



2328423

Slovenščina

13

- ⑫ Notranja prirobnica (žagin list: poravnalni – ničelni rez)
z vijaki z vgrezno glavo (6×)

- ⑬ Notranja prirobnica (žagin list: suho rezanje)

3.2 Namenska uporaba

Opisan izdelek je vodno hlajena, električna stenska žaga z daljinskim upravljanjem. Primerna je za rezanje lahko do srednje armiranega betona ter kamnitih konstrukcij oz. zidov z diamantnimi žaginimi listi premera od 600 mm do 1200 mm.

i Poleg teh navodil za uporabo upoštevajte tudi navodila za uporabo daljinskega upravljalnika.

- Diamantni žagini listi s premerom do 1200 mm morajo biti odobreni za hitrost rezanja vsaj 80 m/s.
- Za vezanje prahu ter za hlajenje orodja in motorja uporabljajte samo čisto vodo iz vodovoda.
- Na tipski ploščici izdelka oz. v navodilih za uporabo so navedene vrednosti za električno napetost, tok, frekvenco, zaščito in vodni tlak, ki jih je treba pri uporabi nujno upoštevati.
- Delo nad glavo je dovoljeno samo, če so izpolnjeni dodatni varnostni ukrepi. Pri delu nad glavo se ne sme nihče zadrževati pod žago.
- Pred izvedbo dela se posvetujte s svojim svetovalcem za **Hilti**.
- Do največjega premera žaginega lista 650 mm lahko žago v kombinaciji z ustreznim priborom uporabljate tudi za suho rezanje zidov in lahko armiranega betona.

3.3 Možne napačne uporabe

- Ne uporabljajte žaginih listov s premerom, večjim od 1200 mm.
- Delajte v pravilnem območju števila vrtljajev.
- Žage ne uporabljajte za rezanje materialov, pri obdelavi katerih lahko nastanejo zdravju škodljivi in/ali gorljivi prahovi in pare.
- Delajte samo z vodili, ki so povezana s predvidenimi veznimi elementi.

3.4 Obseg dobave DST 10-CA

i Druge sistemske izdelke, ki so dovoljeni za vaš izdelek, najdete v centru **Hilti Store** ali na spletni strani: www.hilti.group

Količina	Naziv	Količina	Naziv
1×	Glava žage	1×	Navodila za uporabo glave žage
1×	Daljinski upravljalnik	1×	Navodila za uporabo daljinskega upravljalnika
1×	Komplet orodja	1×	Transportni voziček
1×	Dvojni konus	1×	transportna škatla,
4×	Podnožje vodil	1×	Ščitnik rezila DS-BG80 (do Ø 900 mm/34 in)
3×	Ekscentrični zatič	1×	Prirobnica za poravnalni – ničelni rez
1×	Standardna prirobnica		



3.5 Pribor

Pribor za sistem vodil

Številka izdelka	Kratka oznaka	Opis
284808	DS-R100-L Vodilna tračnica	Dolžina vodila glave žage 100 cm
284809	DS-R200-L Vodilna tračnica	Dolžina vodila glave žage 200 cm
284810	DS-R230-L Vodilna tračnica	Dolžina vodila glave žage 230 cm
371703	DS-ES-L Končnik	Varnostna blokada za glavo žage
207137	DS-CP-ML Spona za vodila	Pritrditev vodil
284814	DS-RF-L Podnožje vodila	Pritrditev vodil
284816	DS-RFP-L Podnožje vodila	Pritrditev vodil za rezanje pod kotom ali stopničasto rezanje

Pribor za zaščito rezila za običajni rez

Številka izdelka	Kratka oznaka	Opis
238000	DS-BG65 Ščitnik za rezilo žage	Ščitnik za rezila s premerom do ≤ 650 mm
2051935	DST-BG80 Ščitnik za rezilo žage, majhen	Ščitnik za rezila s premerom do 600 mm ... 800 mm
238002	DS-BG80 Osrednji del	Ščitnik za rezila s premerom do 600 mm ... 900 mm
238003	DS-BG80 Stranski del, komplet	Ščitnik za rezila s premerom do 600 mm ... 900 mm

Pribor za ščitnik rezila za poravnalni – ničelni rez

Številka izdelka	Kratka oznaka	Opis
2135201	DS-BGFT80 Osrednji del	Ščitnik za rezila za poravnalni – ničelni rez, Ø 600 mm ... 900 mm
2135202	DS-BGFT80 Stranski del, komplet	Ščitnik za rezila za poravnalni – ničelni rez, Ø 600 mm ... 900 mm
2135203	DS-BGFT120 Osrednji del	Zaščitni pokrov za poravnalni – ničelni rez 1.000 mm ... 1.200 mm
2135204	DS-BGFT120 Stranski del, komplet	Zaščitni pokrov za poravnalni – ničelni rez 1.000 mm ... 1.200 mm

Pribor za prirobnice

Številka izdelka	Kratka oznaka	Opis
2230128	Notranja prirobnica DST-CF 60 kt-45	Notranja prirobnica za navadno rezanje



Številka izdelka	Kratka oznaka	Opis
2017811	Naležna prirobnica DST-CF 60 6kt	Zunanja prirobnica za notranjo prirobnico DST-CF 60 kt-45 in prirobnico za suho rezanje
221343	Šestrobi vijak M12 × 25	Pritrdilni vijak za naležno prirobnico DST-CF 60 6kt
2328063	Notranja prirobnica DST-FCF 60-110	Prirobnica za poravnalni – ničelni rez
2349028	Šestrobi vijak M12 × 25 10,9 (komplet 6 kosov)	Pritezni vijak (notranja prirobnica za navadno rezanje)

Pribor za suho rezanje

Številka izdelka	Kratka oznaka	Opis
2328064	DST-CF 60 6kt -45	Prirobnica za suho rezanje
2330152	DS BG65 dry	Ščitnik rezila (suho rezanje)
2330153	Pokrov za odsesavanje prahu (komplet) 1.1-2.0	Komplet za suho rezanje

4 Tehnični podatki

4.1 Glava žage

Nominalne vrednosti so zagotovljene pri maks. temperaturi okolice 18 °C in do mesta uporabe do 2000 m nadmorske višine.

Teža po EPTA-Procedure 01	33,7 kg
Nazivno število vrtljajev	138 vrt/min ... 1.109 vrt/min
Nazivna napetost	380 V ... 400 V Pri nazivni napetosti < 370 V je zmogljivost manjša.
Omrežna frekvenca	50 Hz ... 60 Hz
Priključek na omrežje	3~ + PE
Nazivni tok	16 A
Omrežna varovalka	16 A
Zahtevana moč generatorja	≥ 20 kVA
Tok, ki uhaja	≤ 10 mA
Temperatura skladiščenja	-25 °C ... 63 °C
Temperatura uporabe, temperatura okolice	-15 °C ... 45 °C Pri temperaturah pod 0 °C orodje počasi ogrejte, preden ga obremenite, in po uporabi izpihajte vodo iz hladilnega sistema (v ta namen je priložena črpalka). Delovanje s predgreto vodo.
Pretok hladilne vode	> 2 l/min



Temperatura hladilne vode	4 °C ... 25 °C
Tlak hladilne vode	2 bar ... 6 bar
Razred zaščite v skladu z IEC 60529	IP 65
Frekvenca	2.400 MHz ... 2.483,5 MHz
Največja izsevana oddajna moč	1,7 dBm

4.2 Žagin list

Dovoljen premer žaginega lista	600 mm ... 1.200 mm
Maksimalen premer začetnega žaginega lista	800 mm
Največja globina reza	530 mm
Pritrdilna odprtina	60 mm
Maksimalna debelina osnovne plošče	5 mm

4.3 Transportni voziček

Maksimalna obremenitev	180 kg
Dimenzije (D × Š × V)	1.100 mm × 690 mm × 1.180 mm
Teža, s tovorom	100 kg
Tlak pnevmatik	2,1 bar

4.4 Informacije o hrupu po standardu EN 15027

Vrednosti zvočnega tlaka in tresljajev, ki so navedene v teh navodilih, so izmerjene v skladu s standardnim merilnim postopkom in se lahko uporabijo za medsebojno primerjavo električnih orodij.

Emisije hrupa med delom lahko odstopajo od izmerjenih vrednosti do 10 dB(A), odvisno od uporabljenega tipa diamantnega žaginega lista in delovnih pogojev. Zaščito za sluh in ostale ukrepe zaščite pred hrupom prilagodite specifičnim delovnim pogojem.



Z uporabo tihe diamantne rezalne plošče se raven hrupa zniža za približno 10 dB (A).

	DST 10-CA
Raven zvočne moči (L_{WA})	114,5 dB(A)
Raven zvočnega tlaka (L_{pA})	96,9 dB(A)
Negotovost ravni zvoka (K_{pA}) (EN 15027)	3 dB(A)

5 Načrtovanje

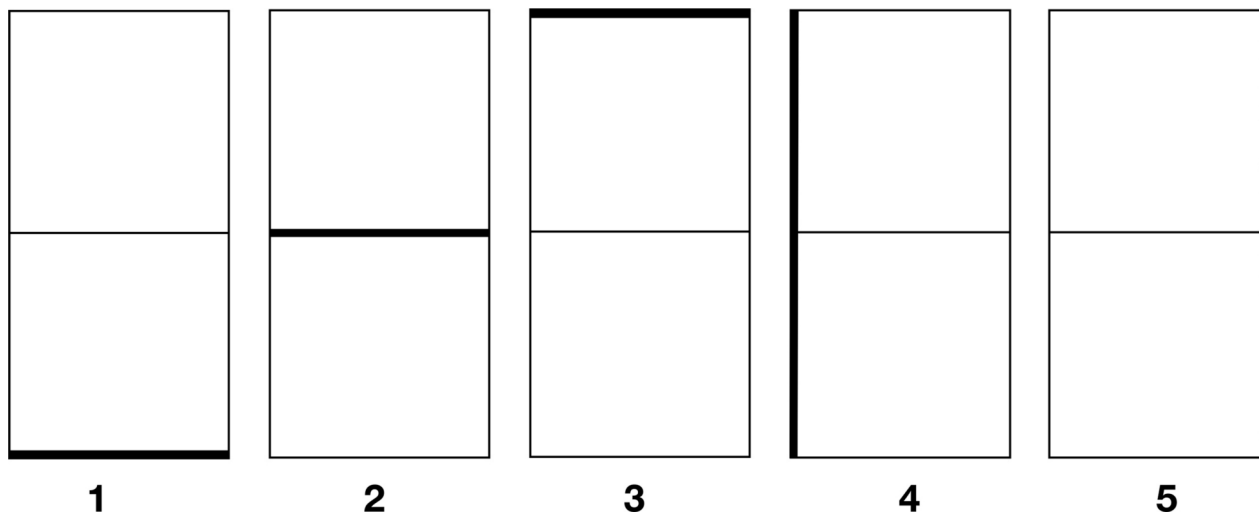
5.1 Rezanje

- ▶ Z razdelilnimi rezi prilagodite maksimalni teži betonskih blokov v skladu z danimi pogoji (npr. maksimalna dovoljena obremenitev tal, nosilnost dvigalnih naprav, dimenzije vrat).



Za racionalno delo uporabite primeren razmik med podnožji vodil.

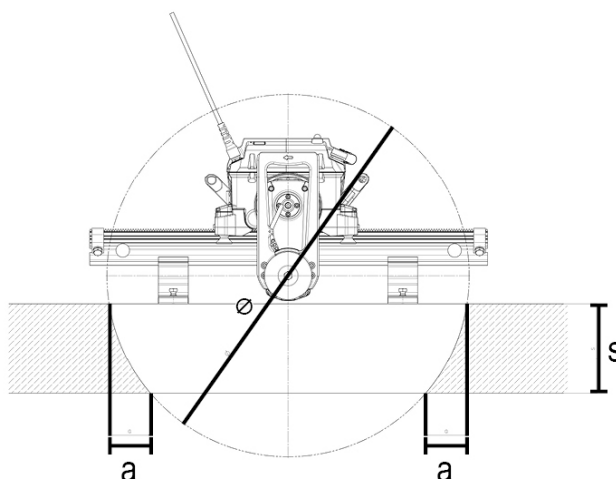




Slika prikazuje primer za zaporedje rezanja za izrez vrat z razdelilnim rezom

- Elemente, ki jih je treba odrezati, pritrдите tako, da se ne bodo mogli premikati. Premični elementi lahko povzročijo zatikanje žaginega lista in poškodbe!

5.2 Presežek oz. preostanek razdalje



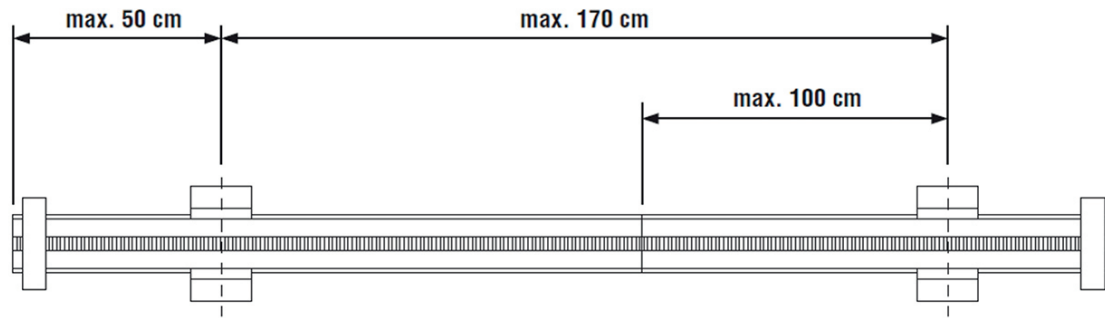
a [mm]						
s	pri premeru žaginega lista (\varnothing)					
	660 mm	710 mm	810 mm	910 mm	1.010 mm	1.210 mm
120 mm	53 mm	48 mm	41 mm	36 mm	32 mm	27 mm
130 mm	60 mm	55 mm	47 mm	41 mm	36 mm	30 mm
140 mm	68 mm	62 mm	53 mm	46 mm	41 mm	34 mm
150 mm	77 mm	69 mm	59 mm	51 mm	46 mm	37 mm
160 mm	86 mm	78 mm	66 mm	57 mm	51 mm	41 mm
170 mm	96 mm	86 mm	73 mm	63 mm	56 mm	46 mm
180 mm	107 mm	96 mm	80 mm	69 mm	61 mm	50 mm
190 mm	119 mm	106 mm	88 mm	76 mm	67 mm	55 mm
200 mm	133 mm	118 mm	97 mm	83 mm	73 mm	60 mm
210 mm	148 mm	130 mm	106 mm	91 mm	80 mm	65 mm
220 mm	165 mm	143 mm	116 mm	99 mm	87 mm	70 mm
230 mm	185 mm	158 mm	127 mm	107 mm	94 mm	76 mm



a [mm]						
240 mm	209 mm	175 mm	138 mm	117 mm	101 mm	81 mm
250 mm	242 mm	194 mm	151 mm	126 mm	109 mm	87 mm
260 mm	322 mm	217 mm	164 mm	136 mm	118 mm	94 mm
270 mm		246 mm	179 mm	147 mm	127 mm	101 mm
280 mm		289 mm	195 mm	159 mm	136 mm	107 mm
290 mm			213 mm	171 mm	146 mm	115 mm
300 mm			234 mm	185 mm	156 mm	122 mm
310 mm			259 mm	199 mm	168 mm	130 mm
320 mm			290 mm	215 mm	179 mm	138 mm
330 mm			335 mm	233 mm	192 mm	147 mm
340 mm				252 mm	205 mm	156 mm
350 mm				275 mm	220 mm	165 mm
360 mm				301 mm	235 mm	175 mm
370 mm				334 mm	252 mm	186 mm
380 mm				382 mm	271 mm	197 mm
390 mm					292 mm	208 mm
400 mm					315 mm	220 mm
410 mm					343 mm	233 mm
420 mm					378 mm	246 mm
430 mm					429 mm	260 mm
440 mm						275 mm
450 mm						292 mm
460 mm						309 mm
470 mm						328 mm
480 mm						349 mm
490 mm						372 mm
500 mm						398 mm
510 mm						429 mm
520 mm						467 mm
530 mm						523 mm

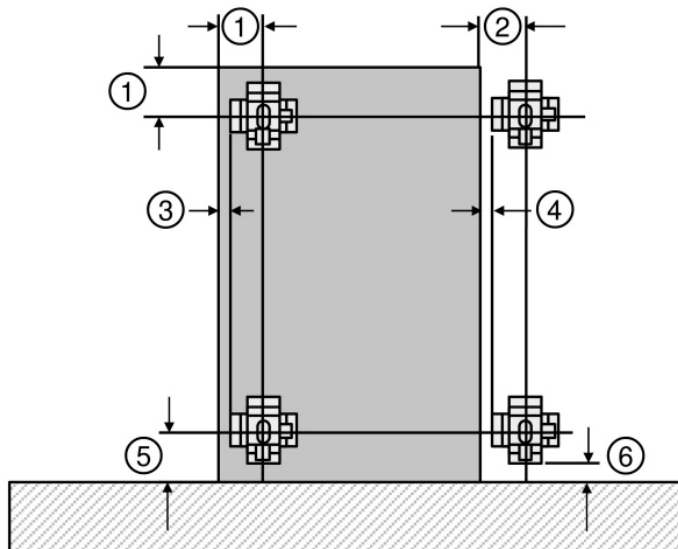


5.3 Razmiki med podnožji vodil



- Upoštevajte maksimalne razmike med podnožji vodil, ki so prikazani na sliki.

5.4 Položaj izvrtin za pritrnitev



- | | |
|--|--|
| ① Razdalja od sidra pri notranjem podnožju vodila = 235 mm | ④ Razdalja od podnožja vodila pri zunanem podnožju vodila = 139 mm |
| ② Razdalja od sidra pri zunanem podnožju vodila = 230 mm | ⑤ Razdalja od sidra za poravnalni – ničelni rez = 235 mm |
| ③ Razdalja od podnožja vodila pri notranjem podnožju vodila = 144 mm | ⑥ Razdalja od podnožja vodila za poravnalni – ničelni rez > 144 mm |

- Določite položaj izvrtin za pritrnitev podnožja vodil v skladu z zgoraj prikazano sliko.

5.5 Napajanje

OPOZORILO

Nevarnost zaradi električnega udara! Če niso nameščeni vsi potrebni ozemljitveni vodi in zaščitna stikala okvarnega toka, lahko pride do hudih poškodb in opeklin.

- Prepričajte se, da so pri električnih dovodih na gradbišču, in sicer z električnega omrežja ali generatorja, vedno na voljo in priključena tudi ozemljitveni vod in zaščitno stikalo okvarnega toka.
- Če niste sprejeli vseh varnostnih ukrepov, izdelka ne vklopljajte.



Varovalka

Poskrbite za zaščito dovodov na gradbišču (3 × 380 ... 400 V) na naslednji način:

Tehnični podatki	
Omrežna varovalka	16 A
Zaščitno stikalo okvarnega toka (FI)	Tip A ali B+MI, 30 mA

Vezava 3~ + N + PE 32A 6h

	L1	faza 1
	L2	faza 2
	L3	faza 3
	N	Nevtralni vodnik (ni priključen in se ne uporablja)
	PE	Zaščitni vodnik

5.6 Uporaba električnih podaljškov

OPOZORILO

Nevarnost zaradi poškodovanega kabla! Če pride pri delu do poškodbe priključnega kabla ali podaljška, se kabla ne smete dotikati. Vtič izvlecite iz vtičnice.

- ▶ Redno kontrolirajte priključni kabel orodja. Poškodovani kabel naj zamenja strokovnjak.
- ▶ Uporabljajte samo podaljške, ki so predvideni za ta namen uporabe in imajo ustrezen presek kablov. Sicer lahko pride do zmanjšanja zmogljivosti orodja in pregrevanja kabla.

Minimalni preseki vodnika pri električnih podaljških

	Dolžina kabla			
	≤ 30 m	> 30 m ... ≤ 55 m	> 55 m ... ≤ 95 m	> 95 m ... ≤ 150 m
Minimalni presek vodnika*	1,5 mm ²	2,5 mm ²	4,0 mm ²	6,0 mm ²

* Navedbe veljajo pri temperaturi okolice pod 30 °C.

- ▶ Pazite na to, da med uporabo električne žage podaljšek ni navit na boben za kabel.
- ▶ Podaljšek redno preverjajte glede morebitnih poškodb.

5.7 Priključek za hladilno vodo

Pri temperaturi vode 25 °C mora biti pretok za hlajenje glave žage vsaj 2 l/min.

Če je hladilna moč premajhna, se najprej zmanjša zmogljivost stenske žage. Če to ne zadostuje, sledi varnostni izklop stenske žage.

- ▶ Uporabljajte le čisto hladilno vodo.
- ▶ Ne uporabljajte slane ali morske vode.
- ▶ Pri nizkem tlaku cevi na priključek za vodo namestite protipovratni ventil, da preprečite morebiten vdor umazanije v vodo.
- ▶ Če je tlak v napeljavah večji od 6 bar, potem uporabite tlačni reducirni ventil.



6 Montaža sistema za žaganje

6.1 Namestitev pritrtilnih elementov za podnožje vodila

⚠ OPOZORILO

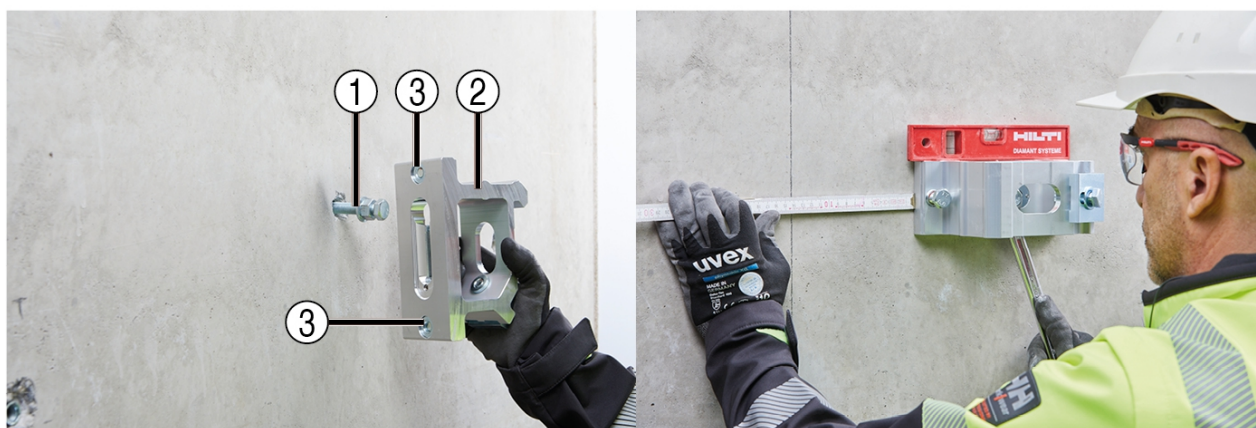
Nevarnost zaradi nezadostne pritrditve Zadosti velika in podlagi prilagojena pritrčila sistema za žaganje so pogoj za učinkovito in varno delo.

- ▶ Uporabite ustrezen pritrtilni element za določeno podlago in upoštevajte tudi proizvajalčeva navodila glede montaže pritrtilnega elementa.
- ▶ Pri pritrditvi na razpokano betonsko podlago uporabite kompaktno sidro **HKD-D M12** ali enakovreden pritrtilni element z najmanjšo vlečno silo 8,5 kN. Upoštevajte, da kompaktno sidro **HKD-D M12** ni primerno za delo na zidovih, umetnih in naravnih kamnih ter podobnih materialih.
- ▶ Če imate vprašanja glede varne pritrditve, se obrnite na tehnično službo **Hilti**.

i Naslednji opis velja za uporabo kompaktnega sidra **HKD-D M12**. Če uporabljate druge pritrtilne elemente, potem upoštevajte navedbe proizvajalca pritrtilnega elementa.

1. Označite položaj izvrtin za zidne vložke. Pri tem upoštevajte navedbe za položaj pritrtilnih izvrtin v poglavju "Načrtovanje". → stran 20
2. Izdelajte izvrtine za sidra.
3. Odstranite prah iz izvrtin za sidra.
4. Vstavite sidra in jih razširite s primernim orodjem.
5. Pritrdilne vijake najprej privijte skupaj z matico z roko do konca, nato pa ponovno odvijte za en obrat.

6.2 Pritrditev podnožja vodil

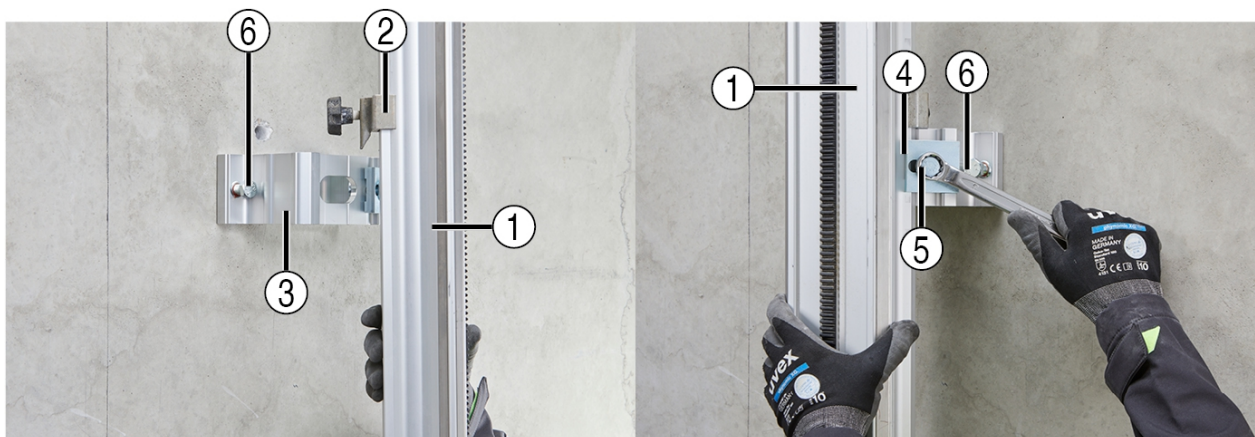


- ① Pritrdilni vijak z maticami ③ Nivelirni vijak
 ② Podnožje vodila

1. Zavrtite oba nivelirna vijaka nazaj, tako da ne molita več ven.
2. Podnožje vodil namestite na pritrtilni vijak.
3. Podnožje vodil poravnajte pravokotno na linijo reza in narahlo zategnite matico.



6.3 Montaža vodila na podnožje za vodilo za običajni rez



- | | | | |
|---|-----------------|---|-------------------------------|
| ① | Vodilo | ④ | Ploščica za pritrditev vodila |
| ② | Spona za vodila | ⑤ | Vijak za pritrditev vodila |
| ③ | Podnožje vodila | ⑥ | Nivelirni vijak |

1. Na vodilo namestite spones vodila.

i Spone lahko uporabljate samo pri podnožju vodila za običajni rez.

2. Namestite vodilo s sponami vodila na podnožje vodila in potisnite ploščico čez rob vodila.
3. Poravnajte podnožje vodila pravokotno na vodilo in zategnite pritezni vijak za pritrditev vodila.
4. Poravnajte vodilo na pravo razdaljo od linije rezanja in ga pritrdite s pritrdilnimi vijaki podnožja vodila.
5. Izravnajte nivojske razlike z nivelirnimi vijaki.
6. Namestite končnike na zaključke vodil.

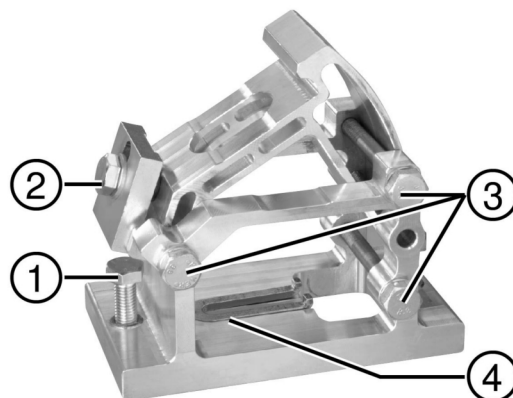


6.4 Montaža vodila na podnožje vodila za rez pod kotom in nastavitev kota reza

1. Sprostite pri vseh podnožjih vodila pritezni vijak za pritezno zaplato.
2. Sprostite spodnji pritezni vijak za poševno nastavitev.

i Za nastavitev kota rezanja 45° je treba spodnji vijak popolnoma odstraniti iz podnožja vodil. Vijak spet privijte, ko nastavite kot podnožja vodil 45° .

3. Sprostite zgornji pritezni vijak za poševno nastavitev.



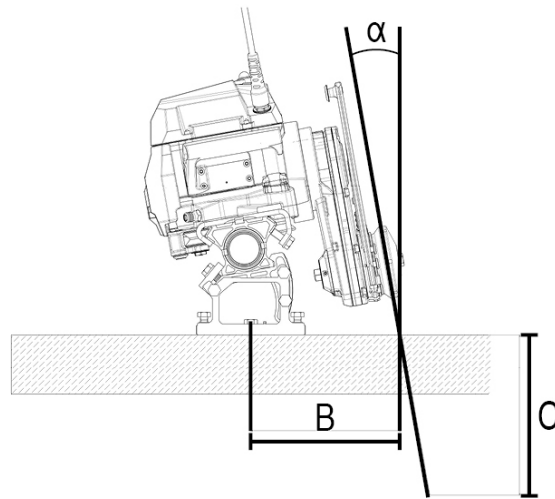
- ① Nivelirni vijak
- ② Pritezna zaplata s pritezni vijakom
- ③ Pritezni vijak za poševno nastavitev
- ④ Reža za pritrdilni vijak



4. Postavite vodilo na podnožje vodila.
 5. Potisnite pritezno zaplato čez rob vodila in zategnite pritezni vijak za pritezno zaplato.
 6. Nastavite vodilo na želen kot reza.
 7. Ponovno privijte pritezne vijake za poševno nastavitev.
 8. Poravnajte vodilo na pravo razdaljo od linije rezanja in ga pritrdite s pritrdilnimi vijaki podnožja vodila.
- Dimenzije za postavitev za poševne reze → stran 25
9. Izravnajte nivojske razlike z nivelirnimi vijaki.
 10. Namestite končnike na zaključke vodil.



Dimenzije za postavitev za poševne reze

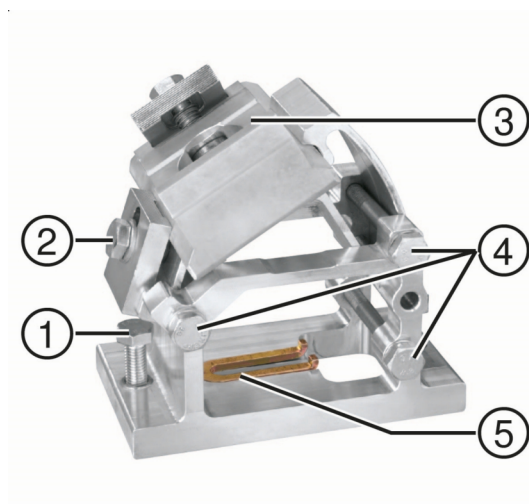


α	B	C					
		pri premeru žaginega lista					
		660 mm	710 mm	810 mm	910 mm	1.010 mm	1.210 mm
0°	232 mm	258 mm	283 mm	333 mm	383 mm	433 mm	533 mm
5°	239 mm	231 mm	256 mm	306 mm	356 mm	406 mm	505 mm
10°	249 mm	202 mm	227 mm	276 mm	325 mm	374 mm	473 mm
15°	262 mm	171 mm	195 mm	243 mm	292 mm	340 mm	437 mm
20°	278 mm	138 mm	161 mm	208 mm	255 mm	302 mm	396 mm
25°	297 mm	103 mm	126 mm	171 mm	216 mm	262 mm	352 mm
30°	320 mm		89 mm	132 mm	175 mm	219 mm	305 mm
35°	349 mm			91 mm	132 mm	173 mm	255 mm
40°	384 mm				88 mm	126 mm	203 mm

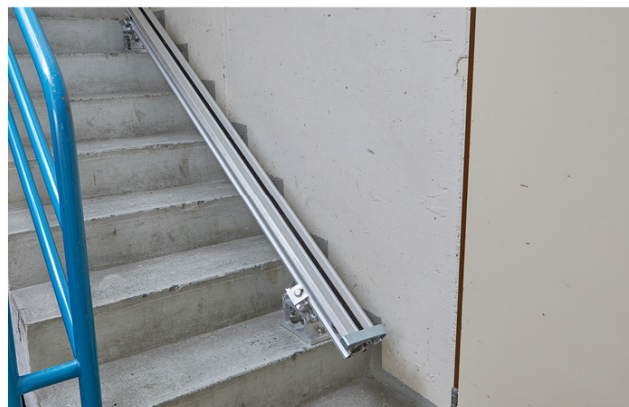
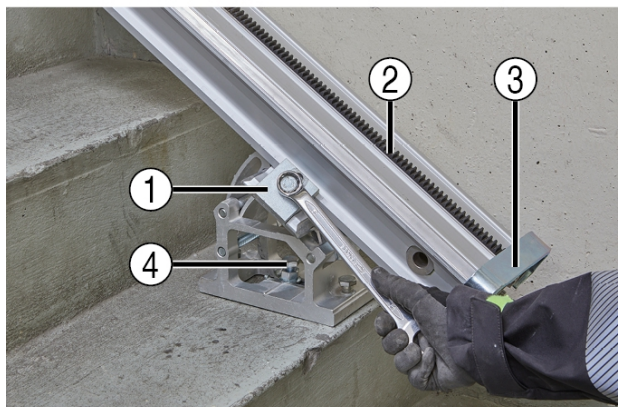


6.5 Montaža vodila na podnožje za vodilo za stopničasti rez

1. Podnožje vodila za stopničasti rez montirajte na stopnice.
2. Pritrdite vpenjalni vložek za stopničasti rez na podnožje vodila.
3. Sprostite pritezne vijake za poševno nastavitvev.



- ① Nivelirni vijak
- ② Pritezna zaplata s priteznim vijakom
- ③ Vpenjalni vložek za stopničasti rez
- ④ Pritezni vijak za poševno nastavitvev
- ⑤ Reža za pritrdilni vijak



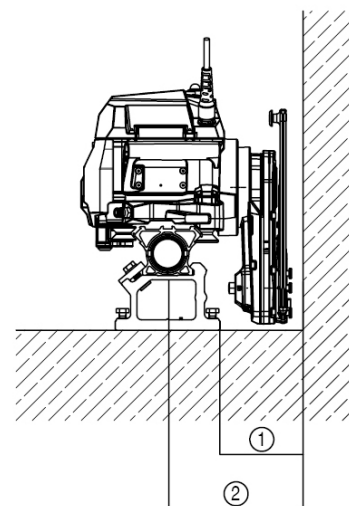
- ① Vpenjalni vložek za stopničasti rez
- ② Vodilo
- ③ Končnik
- ④ Pritrdilni vijak za podnožje vodila

4. Vodilo montirajte na vpenjalni vložek za stopničasti rez.
5. Privijte pritezne vijake za poševno nastavitvev.
6. Poravnajte vodilo na pravo razdaljo od linije rezanja in ga pritrdite s pritrdilnimi vijaki podnožja vodila.
7. Izravnajte nivojske razlike z nivelirnimi vijaki.
8. Namestite končnike na zaključke vodil.



6.6 Montaža letve in glave žage za poravnalni – ničelni rez

- ▶ Pri montaži bodite previdni, da se žagin list ne nalega na podlago, ker se zaradi trenja lahko zmanjša zmogljivost žage.
- ▶ Med žaginim listom in podlago pustite pribl. 5 mm odmika ali žago s pomočjo nivelirnih vijakov pri podnožju vodila nastavite nekoliko postrani.



- ① 144 mm + pribl. 5 mm
- ② 235 mm + pribl. 5 mm

6.7 Podaljševanje vodila

Za podaljševanje vodil uporabljajte samo predvideni pribor.



- ① Vodilo
- ② Podaljševalni konus
- ③ Ekscentrični zatič
- ④ 1/2" zunanji štiri-robi ključ
- ⑤ Konusno vpetje

- Očistite konus in konusno vpetje ter jih nato ponovno namažite z mastjo.
- Vstavite konus v vodilo in pritrдите ekscentrične zatiče tako, da jih privijete z 1/2" štirikotnim ključem v desno.

i Podaljšek vodila demontirate tako, da ekscentrične zatiče sprostite s privijanjem v levo in konus potisnete navzven.



7 Opremljanje sistema za žaganje

7.1 Montaža glave žage

⚠ PREVIDNO

Nevarnost poškodb! Nenameren vklop izdelka.

- ▶ Pred nastavljanjem orodja ali menjavo pribora izvalcite vtič iz vtičnice.

⚠ OPOZORILO

Nevarnost za osebe in za material! Nevarnost zaradi padajoče žage.

- ▶ Preden izpustite glavo žage preverite, ali so vodilna kolesa v predvidenem položaju na vodilih in ali je blokirna ročica popolnoma fiksirana.
- ▶ Pred sprostitvijo zapore glave žage pazite na to, da glavo žage trdno držite.



- | | |
|--|--------------------|
| ① Ročica spona z vgrajenim gumbom za sprostitvev | ③ Vodilno kolesce |
| ② Gumb za sprostitvev | ④ Vodilna površina |

1. Pritisnite gumb za sprostitvev **(2)** in pritrдите vpenjalno ročico **(1)** v spodnji legi (odprti).

i Če blokirne ročice ni mogoče pritrđiti v odprtem ali zaprtem položaju, prekinite montažo.

2. Dvignite glavo žage za ročaja in jo postavite na pritrđena vodila.
 - ▶ Pazite na pravilen položaj vodilnih koles: Vodilna površina **(4)** vodil je na sredini vodilnih koles.
3. Pritisnite gumb za sprostitvev **(2)** in potegnite vpenjalno ročico **(1)** do konca v zgornji pritrđilni položaj (zaprti).
 - ▶ Če blokirne ročice ne boste mogli brez težav zapreti, prekinite z montažo glave žage in snemite glavo žage z vodila.

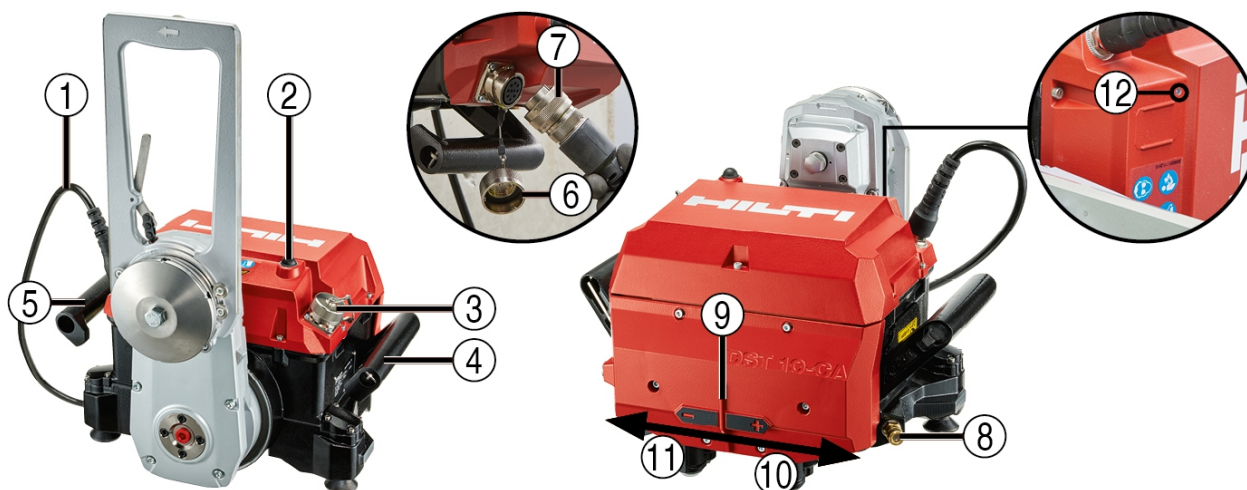
i Pri vodoravni montaži in kadar je žagin list pod vodilom, je treba za zaklepanje glavo žage dvigniti z roko.
Uporaba izdelka je dovoljena le pod pogojem, da ga je mogoče brezhibno zakleniti.

4. Preden jo spustite: Preverite pravilen položaj vodilnih koles in da je blokirna ročica popolnoma poklopljena.

i Preverite pravilno pritrđitev vpenjalne ročice tako, da jo potegnete tja in nazaj.



7.2 Priklučitev žage na električno omrežje in dovod vode



- | | |
|--|---|
| <ul style="list-style-type: none"> ① Priključni kabel ② Antena ③ Prikluček za kabel daljinskega upravljanja ④ Ročaj z vgrajeno funkcijo odlkepanja ⑤ Nosilni ročaj (fiksni) ⑥ Zaščitna kapa za vtični spoj ⑦ matica z varovalom ⑧ Prikluček za dovod hladilne vode | <ul style="list-style-type: none"> ⑨ Oznaka za določanje položaja (CUT ASSIST) ⑩ Oddaljenost od položaja nič v smeri plus (CUT ASSIST) ⑪ Oddaljenost od položaja nič v smeri minus (CUT ASSIST) ⑫ LED-dioda za prikaz delovanja (zelena) |
|--|---|

PREVIDNO

Nevarnost nezgode! Narobe položeni kabli in cevi lahko povzročijo materialno škodo in poškodbe orodja.

- ▶ Kabel in cevi namestite tako, da lahko brez vlečne obremenitve svobodno sledijo premikom glave žage.
- ▶ Pri kablji pazite na to, da konektorji vtičev niso pod vodo.
- ▶ Kable in cevi položite tako, da ne bodo mogli priti v stik z vrtečim se žaganim listom oz. jih ta ne bo ukleščil.

1. Priključite električni kabel na električno omrežje.

- ▶ Prikaz pripravljenosti na glavi žage sveti.

2. Če je izpolnjen naslednji pogoj, dodatno izvedite še naslednji postopek:

Pogoji: Dela ne izvajajte prek radijskih valov.

- ▶ Odstranite zaščitne pokrovčke na vtičnici za kabel daljinskega upravljalnika in na vtiču kabla daljinskega upravljalnika.
- ▶ Poravnajte vtič in ga potisnite brez sile do prislona v vtičnico.
- ▶ Preverite, ali je vtič pritrjen v radijskem daljinskem upravljalniku.
- ▶ Zaprite zaščitne pokrovčke.

3. Vklopite daljinski upravljalnik.

Za podrobnosti glejte navodila za uporabo daljinskega upravljalnika **DST WRC-CA**

4. Priključite dovod hladilne vode (priklučitev na glavi žage: sistem **Gardena**).

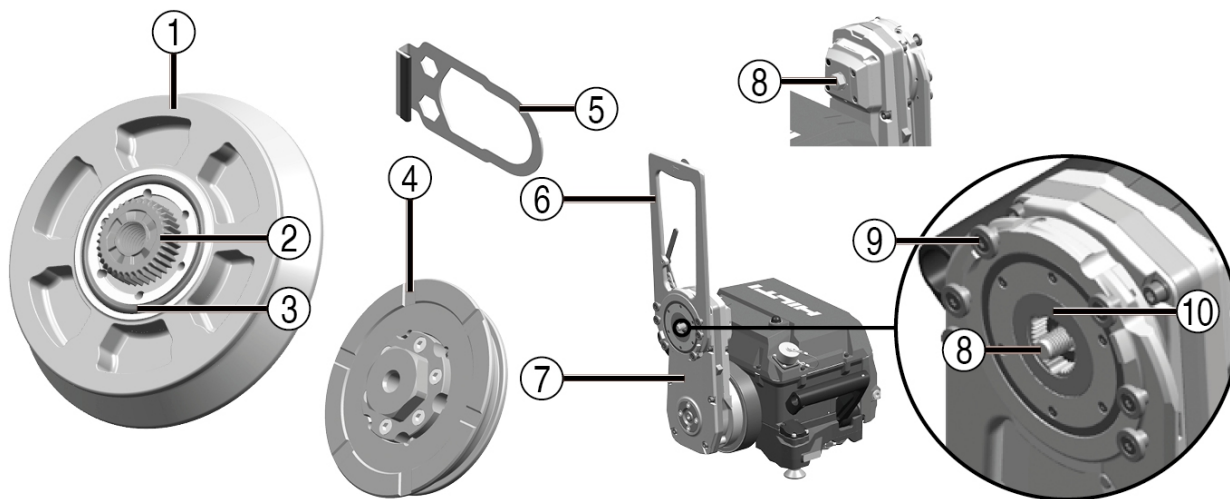


7.4.1 Montaža notranje prirobnice (navadno rezanje)

Za zategovanje zateznega sidra uporabljajte samo orodja, ki so opisana v navodilih. Nikoli ne uporabljajte udarnega vijačnika ali podobnega električnega orodja za zategovanje zateznega sidra.

i Notranjo prirobnico za normalno rezanje lahko pustite montirano, dokler ne začnete s poravnalnim ali suhim rezanjem. Notranje prirobnice ne smete demontirati za transportne namene.

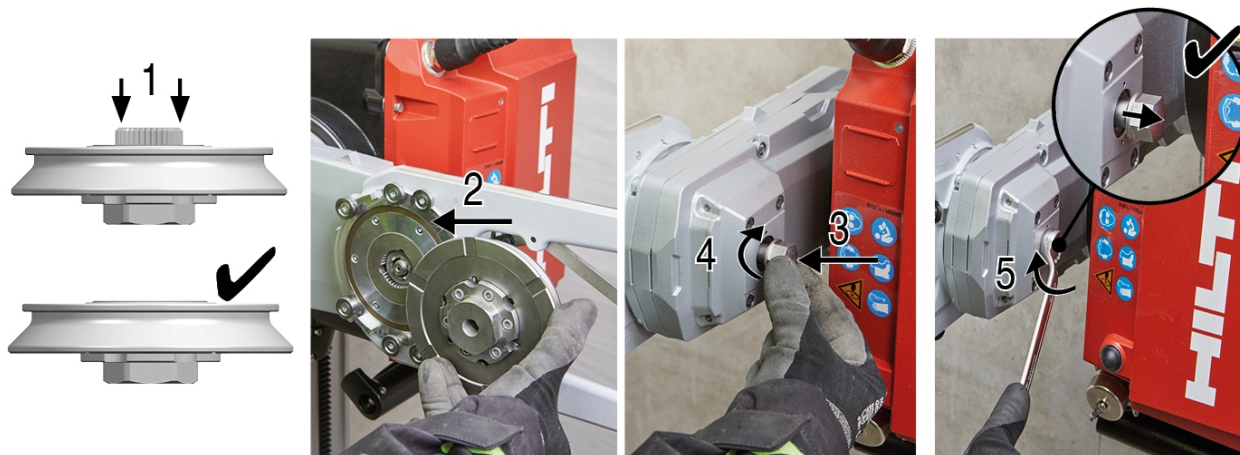
Za pridržanje zateznega sidra lahko uporabite nosilno orodje za liste za poravnalni - ničelni rez.



- | | | | |
|---|---|---|-------------------------|
| ① | Notranja prirobnica | ⑥ | Nosilec ščitnika rezila |
| ② | Prirobnična matica | ⑦ | Roka žage |
| ③ | O-obroček | ⑧ | Zatezno sidro |
| ④ | Reža za hladilno vodo | ⑨ | Vodilni zatič z vencem |
| ⑤ | Nosilno orodje za liste za poravnalni - ničelni rez | ⑩ | Vreteno roke žage |

1. Zavrtite nosilec ščitnika rezila navzgor.





2. Prirobnično matico potisnite do konca v notranjo prirobnico **(1)**.

i Notranja stran prirobnice mora tvoriti ravno površino. Prirobnico montirajte le, če je prirobnično matico mogoče do konca priviti v ploščo. V primeru montaže z izstopajočo prirobnično matico grozi nevarnost škode na notranji prirobnici in na vpenjalu.

3. Notranjo prirobnico namestite na 6 vodilnih zatičev z vencem roke žage **(2)**.

► Venec vodilnega zatiča mora ležati v utoru na notranji prirobnici.

4. Potisnite zatezno sidro v ležišče **(3)** in z roko zategnite zatezno sidro **(4)**.

5. Pridržite zatezno sidro z nosilnim orodjem za liste za poravnalni - ničelni rez in z roko zategnite zatezno sidro do prislona **(5)**.

► Če ročno privijanje ni izvedljivo, uporabite viličasto-obročni ključ.

i Med privijanjem zateznega sidra se prirobnična matica potegne iz položaja za shranjevanje v notranji prirobnici in zdrsne v ležišče v vretenu roke žage. Ko prirobnična matica zdrsne v ležišče vretena roke žage, postane zatezno sidro lahko premično in lahko zaradi napetosti vzmeti zdrsne nazaj v izhodiščni položaj.

Za pravilno montažo notranje prirobnice je potrebnih vsaj 6 obratov.

• **POMEMBNO!**

Če zateznega sidra po pribl. 3 obratih ni več mogoče zlahka obračati, ozobja morda ne prijemajo pravilno in varna montaža prirobnice ni možna.

→ Prekinite montažo.

→ Demontirajte notranjo prirobnico, odpravite vzrok motnje in ponovno montirajte notranjo prirobnico.

6. Zategnite zatezno sidro s predpisanim momentom.

Tehnični podatki	
Viličasto-obročni ključ (za zatezno sidro)	19 mm
Zatezni moment	80 Nm

7. Preverite, ali notranja prirobница dobro in brez zračnosti nalega na vreteno roke žage.

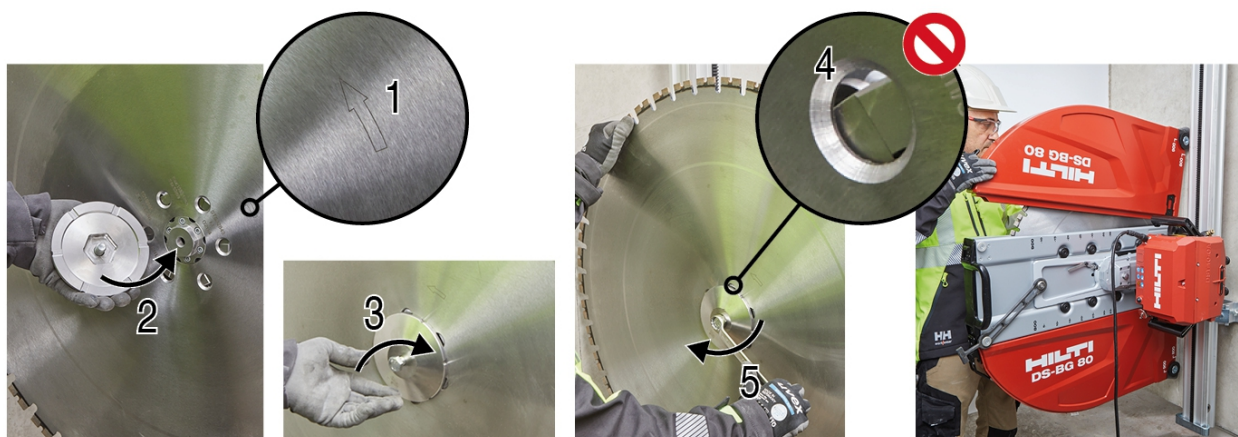
7.4.2 Montaža žaginega lista (navadno rezanje)

Preden začnete z montažo, izklopite stensko žago s stikalom za vklop/izklop ali pritisnite tipko za **zaustavitev v sili**.

Izvlecite vtič iz vtičnice.



i Za pritrnitev žaginega lista vedno uporabite originalni pritezni vijak **Hilti M12×25 10.9**.



1. Postavite žagin list na centriranje na prirobnici.
 - ▶ Puščica za smer vrtenja na žaginem listu **(1)** se mora ujemati s smerjo puščice na nosilcu ščitnika rezila.
2. Namestite zunanjo prirobnico na centriranje in privijte pritezni vijak **(2)**.
3. Vrtite žagin list, dokler niso reže za hladilno vodo notranje prirobnice med izvrtinami (za pritrtilne vijake prirobnice za poravnalni - ničelni rez) v žaginem listu.

i Če so reže za hladilno vodo odprte v izvrtinah, ni več zagotovljeno pravilno hlajenje žaginega lista **(4)**.

Namažite navoj priteznega vijaka s priloženo mastjo, da zagotovite potrebno pritezno silo za sojemanje žaginega lista. Pazite, da boste namazali samo navoj.

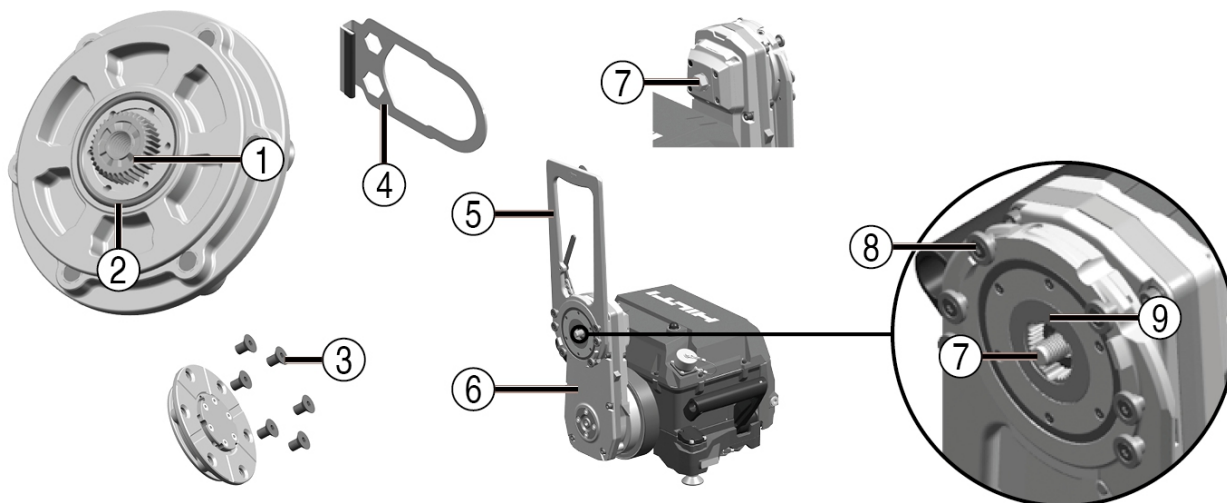
4. Zategnite pritezni vijak s predpisanim momentom **(5)**.

Tehnični podatki

Viličasto-obročni ključ (za pritezni vijak)	19 mm
Pritezni moment (pritezni vijak M12×25 10.9)	80 Nm

5. Montirajte ščitnik rezila. → stran 36

7.4.3 Montaža notranje prirobnice (poravnalni - ničelni rez)



- ① Prirobnična matica
- ② O-obroček

- ③ Vijak z vgrezno glavo za pritrnitev žaginega lista (6×)



- ④ Nosilno orodje za liste za poravnalni - ničelni rez
- ⑤ Nosilec ščitnika rezila
- ⑥ Roka žage
- ⑦ Zatezno sidro
- ⑧ Vodilni zatič z vencem
- ⑨ Vreteno roke žage

1. Po potrebi demontirajte notranjo prirobnico za navadno rezanje. → stran 39



2. Prirobnično matico potisnite do konca v notranjo prirobnico.

i Notranja stran prirobnice mora tvoriti ravno površino. Prirobnico montirajte le, če je prirobnično matico mogoče do konca priviti v ploščo. V primeru montaže z izstopajočo prirobnično matico grozi nevarnost škode na notranji prirobnici in na vpenjalu.

- 3. Po potrebi odvijte 6 vijakov z vgrezno glavo iz notranje prirobnice **(1)**.
- 4. Namestite notranjo prirobnico (poravnalni - ničelni rez) na žagin list **(2)**.
- 5. Privijte 6 vijakov z vgrezno glavo na strani žaginega lista **(3)**.
- 6. Zategnite 6 vijakov z vgrezno glavo s predpisanim momentom **(4)**.

Tehnični podatki

Pritezni moment (vijaki z vgrezno glavo M10 10.9)	15 Nm
---	-------

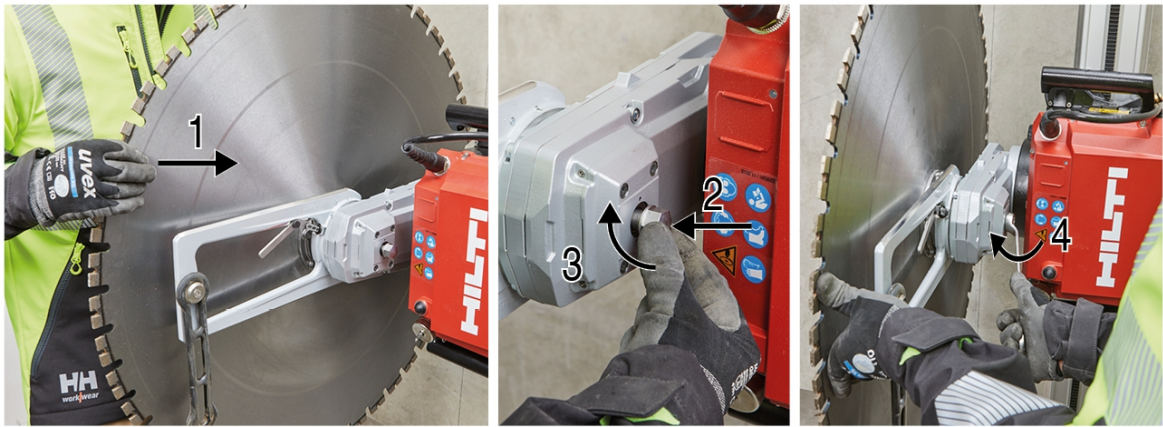
7. Preverite pravilno montažo notranje prirobnice.

7.4.4 Montaža žaginega lista (ničelni - poravnalni rez)

Preden začnete z montažo, izklopite stensko žago s stikalom za vklop/izklop ali pritisnite tipko za **zaustavitev v sili**.

Izvlecite vtič iz vtičnice.





1. Zavrtite nosilec ščitnika rezila v smeri, iz katere želite primakniti žagin list z notranjo prirobnico.

i Zavrtite nosilec ščitnika rezila tako, da bodo vodilni zatiči z vencem držali žagin list.

2. Potisnite žagin list z montirano notranjo prirobnico v ležišče 6 vodilnih zatičev z vencem **(1)**.
3. Potisnite zatezno sidro na roki žage v ležišče **(2)** in z roko zategnite zatezno sidro **(3)**.

i • Med privijanjem zateznega sidra se prirobnična matica potegne iz položaja za shranjevanje v notranji prirobnici in zdrsne v ležišče v vretenu roke žage. Ko prirobnična matica zdrsne v ležišče vretena roke žage, postane zatezno sidro lahko premično in lahko zaradi napetosti vzmeti zdrsne nazaj v izhodiščni položaj.

Za pravilno montažo notranje prirobnice je potrebnih vsaj 6 obratov.

• **POMEMBNO!**

Če zateznega sidra po pribl. 3 obratih ni več mogoče zlahka obračati, ozobja morda ne prijemajo pravilno in varna montaža prirobnice ni možna.

→ Prekinite montažo.

→ Demontirajte notranjo prirobnico, odpravite vzrok motnje in ponovno montirajte notranjo prirobnico.

4. Zategnite zatezno sidro s predpisanim momentom **(4)**.

Tehnični podatki	
Viličasto-obročni ključ (za zatezno sidro)	19 mm
Zatezni moment	80 Nm

5. Preverite, ali notranja prirobnica dobro in brez zračnosti nalega na vreteno roko žage.



7.5 Montaža ščitnika rezila



- | | |
|---------------------------------|-----------------------------|
| ① Osrednji del ščitnika rezila | ⑤ Nosilec ščitnika rezila |
| ② Stranski deli ščitnika rezila | ⑥ Vodilna kolesca |
| ③ Vpenjalna priprava | ⑦ Napenjalni zatič |
| ④ Kovinska kljuka | ⑧ Gumijasti napenjalni trak |

⚠ NEVARNOST

Nevarnost poškodb! Če izvajate delo brez zaščite žaginega lista, se poveča nevarnost poškodb.

- ▶ Delo izvajajte (razen pri kotnih rezih) samo, če sta nameščena oba stranska dela za zaščito lista.
- ▶ Stranski del za kotni rez snemite šele tik pred izvajanjem kotnega reza. Dodatno zavarujte območje dela.

1. Srednji del ščitnika rezila potisnite na nosilec ščitnika rezila.
2. Namestite stranski del ščitnika rezila s kovinskimi kljukami v srednji del ščitnika rezila.
3. Pritrdite stranski del ščitnika rezila z vpenjalno pripravo.
 - ▶ Srednji del in stranski del ščitnika rezila tvorita enoto, ki se lahko z nosilca ščitnika rezila odstranita ali namestita kot en del.
4. Pritrdite celotno enoto ščitnika rezila na nosilec ščitnika rezila z gumijastim napenjalnim trakom na napenjalni zatič.
 - ▶ Ščitnik rezila je zdaj pripravljen na delo.

i Če zaradi lokalnih pogojev ne morete uporabiti ščitnika rezila, predele v okolici zaščitite z drugimi ukrepi. Za zaščito pred kosi, ki odletijo v prostor, lahko uporabite ograditev z opažnimi ploščami.

8 Delo z žago

8.1 Kaj je treba preveriti pred začetkom žaganja

⚠ OPOZORILO

Nevarnost poškodb! V primeru uporabe poškodovanih delov ali delov, ki ne delujejo, kot je opisano, obstaja velika nevarnost nesreč.

- ▶ Ne uporabljajte delov, če kažejo znake poškodb ali imajo motnje v delovanju.
- ▶ Če ugotovite pomanjkljivosti, takoj prekinite delo in zamenjajte pomanjkljive dele.

Pred začetkom žaganja se je treba prepričati, da so vsi naslednji pogoji izpolnjeni:



- Prebrali ste navodila za uporabo glave žage in vseh sistemskih izdelkov, ki jih nameravate uporabiti. Seznanili ste se z upravljanjem žage in njenih komponent.
- Vsa dela za pripravo delovnega mesta so izvedena (opore, zbiranje vode itd.).
- Nevarna mesta so zaščitena in v njihovi bližini se ne zadržuje nobena oseba.
- Voda je priključena, tlak je v primernem območju in sistem za napeljavo dobro tesni.
- Električna je priključena in zavarovana z ozemljitvijo in zaščitnim stikalom okvarnega toka.
- Daljinski upravljalnik je z žago povezan prek radijskih valov in je pripravljen za uporabo.
- Dovod vode in električnega toka ter kabel za daljinsko upravljanje so položeni tako, da zlahka sledijo telesu žage in ne morejo priti v stik s premičnimi deli.
- Podnožja vodil in vodila so pravilno nameščena in montirana.
- Končniki so montirani na vseh koncih vodil.
- Glava žage mora biti trdno nameščena na vodilih, blokirna ročica pa je zaprta in popolnoma fiksirana. Preverite pritrnitev blokirne ročice tako, da jo potegnete naprej in nazaj.
- Žagin list je pravilno montiran v smeri vrtenja, notranja prirobnica ter pritezni vijaki (pri navadnem rezanju) oz. vijaki z vgrezno glavo (pri poravnalnem - ničelnem rezu) so zategnjeni s predpisanim momentom.
- Ščitnik rezila je popolnoma montiran in zaščiten oz. je nameščena druga zaščita.
- Tipka za ustavitev v sili na daljinskem upravljalniku deluje in je odklenjena.
- Upravljalec nosi osebno zaščitno opremo, tako kot je prikazano na orodju.
- Prikaz pripravljenosti na glavi žage sveti.
- Izvedli ste vse varnostne ukrepe.

8.2 Smernice in orientacijske vrednosti

Vodilni rez

Začetni rez imenujemo vodilni rez. Vedno ga morate narediti z roko žage v zasledovalnem/vlečnem položaju.

Tehnični podatki	
Globina reza pri predhodnem rezanju	≈ 4 cm

- ▶ Pri predhodnem rezanju režite samo z znižano močjo, tako da boste zagotovili ravno linijo reza.

Tehnični podatki	
Zmogljivost pri predhodnem rezanju	≈ 60 %

Zaporedni rez

Zaporedne reze lahko izvedete pri polni zmogljivosti (100 %), v vlečnem položaju ali v vodilnem položaju.

Globina nadaljnjih rezov je močno odvisna od materiala.

Tehnični podatki	
Priporočena globina reza pri zaporednem rezanju	5 cm ... 9 cm

OPOZORILO

Nevarnost poškodb! Zaradi vzdolžnega gibanja glave žage z nevrtečim se žagim listom v rezalni fugi lahko pride do poškodbe žage, če pride v stik z robom reza.

- ▶ Ustavljen žagin list morate vedno umakniti iz zareze, preden premaknete glavo žage.



8.3 Suho rezanje

Pomembna navodila za suho rezanje:

- ▶ Preden priključite dovod hladilne vode na glavo žage (oziroma odprete glavni dovod hladilne vode), morate montirati in odpreti obvod za vodo. Če ni vgrajen obvod za vodo, lahko naraščajoči tlak vode poškoduje sistem.
- ▶ Obvod za vodo omogoča dobro hlajenje glave žage tudi pri suhem rezanju. Med obratovanjem mora biti vedno zagotovljeno hlajenje glave žage.
- ▶ Pri suhem rezanju upoštevajte naslednje točke, da preprečite pregrevanje žaginega lista:
 - ▶ Žagajte z zmanjšano močjo (največ 50 %).
 - ▶ Žagajte z manjšo globino reza.
 - ▶ Žagin list hladite z rednimi prekinitvami.

8.3.1 Montaža notranje prirobnice in žaginega lista (suho rezanje)

1. Demontirajte notranjo prirobnico (navadno rezanje, suho rezanje). → stran 39
2. Montirajte notranjo prirobnico (suho rezanje). Postopek je enak kot pri montaži notranje prirobnice za navadno rezanje. → stran 31
 - ▶ Pri montaži notranje prirobnice za navadno rezanje upoštevajte navodila in korake preskusa.
3. Montirajte žagin list (suho rezanje). Postopek je enak kot pri montaži žaginega lista za navadno rezanje. → stran 32

8.3.2 Montaža obvoda za vodo



1. Odstranite zaporni vijak priključka obvoda za vodo **(1)**.
2. Privijte adapter vodnega priključka v priključek obvoda za vodo **(2)**.
3. Z viličasto-obročnim ključem zategnite adapter priključka za vodo **(3)**.
4. Priključite odtočno vodno cev na adapter vodnega priključka **(4)**.



8.3.3 Montirajte ščitnik rezila in odsesavanje prahu



1. Montirajte ščitnik rezila BG 65 (suho rezanje).
2. Montirajte po eno sesalno cev na sesalna nastavka na zaščiti rezila **(1)**.
3. Montirajte sesalni kanal na hrbtni strani reza **(2)** in priključite odsesavanje prahu **(3)**.

9 Demontaža sistema za žaganje

9.1 Demontaža žaginega lista (navadno rezanje)

1. Demontirajte ščitnik rezila.
2. Premaknite roko žage v položaj 12h.
3. Izključite žago s stikalom za vklop/izklop in aktivirajte **zaustavitev v sili**.
4. Izvlecite vtič iz vtičnice.
5. Odvijte pritezni vijak zunanje prirobnice in odstranite prirobnico.
 - ▶ Pazite, da žagin list po odstranitvi zunanje prirobnice ne bo nenadzorovano izpadel iz centriranja.
6. Odstranite žagin list iz centriranja.
7. S priteznim vijakom pritrдите zunanjo prirobnico na notranjo prirobnico.

9.2 Demontaža notranje prirobnice (navadno rezanje, suho rezanje)

i Notranjo prirobnico za normalno rezanje lahko pustite montirano, dokler ne začnete s poravnalnim ali suhim rezanjem. Notranje prirobnice ne smete demontirati za transportne namene.


Priloženo nosilno orodje za žagine liste z notranjo prirobnico (za poravnalni - ničelni rez) ima imbus nastavek, ki je namenjen za pridržanje zateznega sidra na notranji prirobnici.

1. Pridržite zatezno sidro na notranji prirobnici z nosilnim orodjem za liste za poravnalni - ničelni rez ter odvijte zatezno sidro iz navoja prirobnične matice.
2. Prirobnično matico z vlečnim sidrom potisnite do konca nazaj v notranjo prirobnico.
3. Odstranite notranjo prirobnico s 6 vodilnih zatičev z vencem.



9.3 Demontaža žaginega lista in notranje prirobnice (poravnalni - ničelni rez)

1. Zavrtite nosilec ščitnika rezila navpično navzgor.

 Poskrbite (predvsem po rezanju sten), da bo odprtina 6 vodilnih zatičev z vencem gledala navzgor tako, da po sprostitvi in odvijanju zateznega sidra ne bo izpadel žagin list.

2. Zatezno sidro v celoti odvijte iz navoja prirobnične matice.

3. Sprostite zatezno sidro in z njim potisnite prirobnico do konca nazaj v notranjo prirobnico.

4. Dvignite žagin list s 6 vodilnih zatičev z vencem.

5. Odvijte 6 vijakov z vgrezno glavo na notranji prirobnici.

6. Odstranite notranjo prirobnico (poravnalni - ničelni rez) z lista.

9.4 Demontaža sistema za žaganje

OPOZORILO

Nevarnost poškodb! Nenameren vklop žage.

► Preden na žagi izvajate dela, izvlecite napajalni kabel.

PREVIDNO

Nevarnost poškodb! Nevarnost opeklin zaradi vročega žaginega lista. Nevarnost ureznin zaradi ostrih robov.

► Pri menjavi žaginega lista uporabite zaščitne rokavice.

1. Demontirajte ščitnik rezila.

2. Demontirajte žagin list:

► Demontaža po navadnem ali suhem rezanju → stran 39.

► Demontaža po poravnalnem - ničelnem rezu → stran 40.

3. Odstranite daljinski upravljalnik z glave žage in namestite zaščitne pokrovčke.

 Če uporabljate daljinski upravljalnik brez kabla: Izklopite daljinski upravljalnik.

4. Odklopite dovod hladilne vode z glave žage.

 Po suhem rezanju: Demontirajte adapter za vodo in vnovič privijte zaporni vijak.

5. Izpihajte hladilni tokokrog. → stran 40

6. Snemite glavo žage z vodil.


7. Demontirajte vodila.

8. Demontirajte podnožje vodil.

9. Vse komponente očistite in jih preglejte glede poškodb.

10. Komponente pospravite in jih pritrdite na transportni voziček.

9.5 Izpihovanje hladilnega tokokroga

 Da preprečite poškodbe, ki so lahko posledica zamrzovanja, je treba hladilni sistem po koncu delovanja ali pred daljšimi premori delovanja izpihati z zrakom.





① Izpihivalni adapter

② Cev črpalke

1. Vstavite cev za črpalke do prislona v adapter za izpihovanje.
2. Priključite adapter za izpihovanje na priključek za vodo glave žage.
3. Z vsaj 8 izpihi črpalke izpihajte glavo žage, dokler voda več ne izstopa.

i Za sprostitvev cevi črpalke z adapterja za izpihovanje pritisnite blokirni obroč navzdol in izvlcite cev iz adapterja za izpihovanje.

10 Nega in vzdrževanje

⚠ OPOZORILO

Nevarnost električnega udara! Nega in vzdrževanje z vstavljenim vtičem lahko povzročita hude poškodbe in opekline.

- ▶ Pred nego in vzdrževanjem vedno izvlcite vtič!

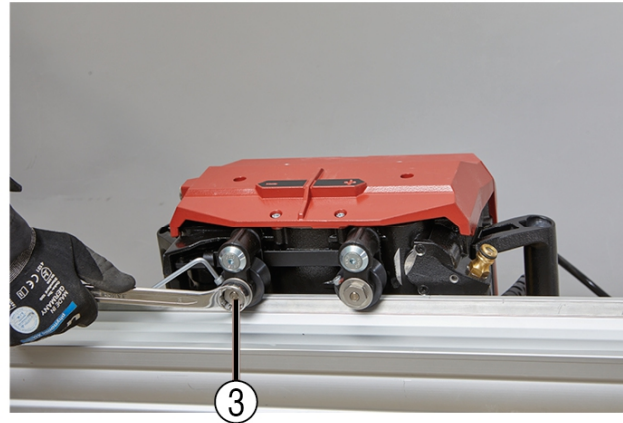
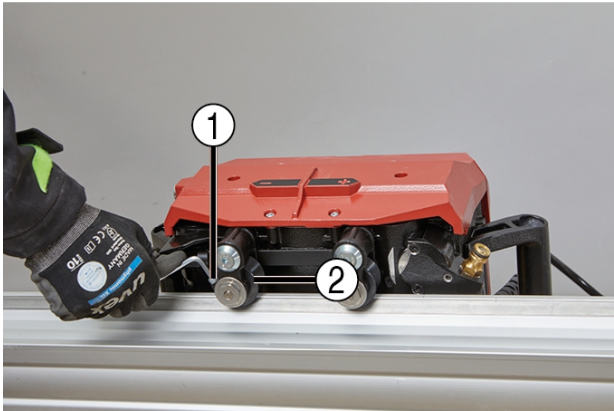
⚠ OPOZORILO

Nevarnost za osebe in za material! Voda, ki vstopi v žago, jo lahko poškoduje in poveča tveganje električnega udara.

- ▶ Za čiščenje glave žage, daljinskega upravljalnika in kablov ne uporabljajte visokotlačnega čistilnika.
- ▶ Zato očistite vso opremo takoj po opravljenem delu ali če je dlje časa ne boste uporabljali. Nečistoče se ne smejo zasušiti.
- ▶ Glavo žage, vodila, sistem ščitnika rezila in transportni voziček očistite s srednje trdo krtačko in vodo.
- ▶ Upravljalni elementi in varnostna navodila na izdelku morajo biti vedno čisti.
- ▶ Namestite zaščitne pokrovčke na vse vtiče in spoje.
- ▶ Delovne površine, kot so navoji, spoji, zobovje in premični deli morajo biti vedno čisti.
- ▶ Zunanji del orodja redno čistite z rahlo vlažno krpo za čiščenje. Za čiščenje ne uporabljajte čistil, ki vsebujejo silikon, ker lahko poškodujejo plastične dele.
- ▶ Pred uporabo sredstev za preprečevanje sprijemanja betona in topil za beton se prepričajte o njihovi primernosti. Neprimerni izdelki lahko poškodujejo tesnila in dele ohišja ter povzročijo drobljivost.
- ▶ Po končani negi in vzdrževanju namestite vse zaščitne naprave in preverite, ali delujejo brezhibno.



10.1 Nastavitev vodilnih kolesc



- ① Pritezni vijak
- ② Vodilno kolesce
- ③ Ekscenter osi vodilnih koles

1. Montirajte vodilo na steno in nanj pritrdite žago.
2. Sprostite pritezni vijak za blokirni mehanizem vodilnih kolesc.
3. Ekscenter osi koles nastavite tako, da bodo vodilna kolesca prislonjena ob vodilu.
4. Ponovno zategnite pritezni vijak.
 - ▶ Omogočeno mora biti vrtenje kolesca z roko.
5. Drugo kolesce nastavite na enak način.

10.2 Pregled

- ▶ Orodje morajo po 200 obratovalnih urah pregledati pri servisni službi **Hilti**.



Daljinski upravljalnik prikazuje preostalo količino obratovalnih ur do naslednjega servisa.

- ▶ Redno preverjajte, ali so vidni deli orodja nepoškodovani in ali elementi za upravljanje delujejo brezhibno.

10.3 Vzdrževanje



OPOZORILO

Nevarnost zaradi električnega udara! Nepravilna popravila na električnih delih lahko povzročijo težke poškodbe in opekline.

- ▶ Električne komponente smejo popravljati samo strokovnjaki električarji.
- ▶ Stenske žage ne zaženite, če ugotovite poškodbe in/ali motnje v delovanju. Stensko žago mora takoj popraviti servis **Hilti**.



Za varno delo uporabljajte le originalne nadomestne dele in potrošni material **Hilti**. Seznam odobrenih nadomestnih delov, potrošnih materialov in pribora **Hilti** najdete v vašem centru **Hilti Store** ali na spletni strani: www.hilti.group

Vzdrževanje

Deli	Postopek	Dnevno	Teden-sko
Podnožje vodila	Preverite in po potrebi očistite naležne in vpenjalne površine.	✓	



Deli	Postopek	Dnevno	Teden-sko
Podnožje vodila	Preverite gibljivost navojev in jih po potrebi očistite.		✓
Vodilo	Preverite in po potrebi očistite naležne in funkcionalne površine.	✓	
	Preverite morebitne poškodbe in obrabo zob ter tekalnih površin za kolesa, po potrebi zamenjajte vodila.		✓
	Preglejte konusno vpetje, ga po potrebi očistite in namažite z oljem.	✓	
	Preverite pritrditev končnikov.	✓	
Ščitnik rezila	Preverite in očistite notranje in zunanje površine, odstranite sprijeti mulj, ki nastaja pri žaganju.	✓	
	Preverite gibljivost vodilnih kolesc in jih po potrebi očistite oziroma zamenjajte.		✓
	Preverite stanje gumijastih napenjalnih trakov in jih po potrebi zamenjajte.	•/•	✓
	Preverite napetost vpenjalne priprave, po potrebi zategnite šesterorobi vijak.	•/•	✓
Glava žage	Preverite blokirni mehanizem glede gibljivosti in varne pritrditve. Po potrebi ga očistite in namažite (mazalka) oz. naročite popravilo.	✓	
	Preglejte, kako tečejo vodilna kolesca; po potrebi jih je treba dati v popravilo ali zamenjati.		✓
	Očistite navoj na zateznem sidru in notranji prirobnici, kontrolirajte dele in zamenjajte poškodovane dele.		✓
	Očistite ter preglejte zunanje ozobje na prirobnici matici in notranje zobe na vretenu, po potrebi zamenjajte poškodovane dele.		✓
	Preverite gibljivost zateznih sider in sojemal, po potrebi naročite popravilo.		✓
	Očistite in namažite zunanji navoj pritezne vijaka in notranji navoj na notranji prirobnici, poškodovane dele po potrebi zamenjajte.		✓
	Preverite stanje vodilnih zatičev z vencem in jih v primeru vidnih poškodb zamenjajte.		✓
	Preverite čistost in poškodovanost konektorjev vtičev. Po potrebi jih izpihajte s stisnjenim zrakom ali naj vam jih zamenjajo.	✓	
	Preverite morebitno poškodovanost kabla in naj vam ga po potrebi zamenjajo.	✓	
	Preverite, ali sta prirobnica rezila žage in pritezni vijak čista in neobrabljena, po potrebi očistite ali zamenjajte.	✓	



Deli	Postopek	Dnevno	Teden- sko
Glava žage	Preverite, ali mogoče glava žage pušča olje ali vodo in dajte nemudoma popraviti.		✓
	Preverite pretok vode in po potrebi zamenjajte filter na dotoku vode.		
	Očistite pritezni vijak, preglejte ga glede poškodb in ga namažite		✓
Vodna cev	Preverite čistočo, gibljivost in tesnost vtičnih spojev. Po potrebi jih očistite in podmažite (z mazalnimi sprejem).	✓	
	Preverite tesnost vseh gibkih cevi		✓
Kabli/vtiči	Preverite čistost, gibljivost in morebitno poškodovanost konektorjev vtičev. Po potrebi jih izpihajte s stisnjenim zrakom ali naj vam jih zamenjajo.	✓	
	Preverite morebitno poškodovanost kabla in naj vam ga po potrebi zamenjajo.	✓	
Transportni voziček	Preverite tlak pnevmatik (želena vrednost je navedena v poglavju "Tehnični podatki")		✓
Komplet orodja	Preverite, ali je popoln.		✓

11 Transport in skladiščenje

- ▶ Električnega orodja ne transportirajte, kadar je montiran nastavek.
- ▶ Električno orodje vedno skladiščite z izvlečenim vtičem.
- ▶ Električno orodje skladiščite suho in zunaj dosega otrok ter nepooblaščenih oseb.
- ▶ Po daljšem prevozu ali skladiščenju in pred uporabo električnega orodja preverite, ali je le-to morda poškodovano.

12 Pomoč pri motnjah

V primeru motenj, ki niso navedene v tej preglednici oziroma jih sami ne znate odpraviti, se obrnite na naš servis **Hilti**.

Motnja	Možen vzrok	Rešitev
Rez ni raven	Nezadostna napetost rezila	▶ Zamenjajte rezilo.
	Rezilo je topo	▶ Zamenjajte rezilo. Upoštevajte specifikacije.
	Niste naredili vodilnega reza ali pa ni raven.	▶ Preverite, ali se držite predpisanih vrednosti.
	Prirobnica ni pravilno zategnjena	▶ Preverite pravilno naleganje prirobnice ter pritezni moment pritrdilnega vijaka. ▶ Ponovite montažo prirobnice.



Motnja	Možen vzrok	Rešitev
Rez ni raven	Toleranca na vodilnih kolescih je prekoračila predpisano vrednost.	▶ Preverite odklon in nastavite kolesca pravilno. Če to ni dovolj, zamenjajte kolesa ali vodila.
	Vodilo ni čvrsto pritrjeno.	▶ Preverite, ali je dobro pritrjeno. ▶ Na novo pritrдите vodila.
	Vodilo je zvito.	▶ Montirajte dodatno podnožje vodila.
Nezadostna moč rezalnika	Specifikacija rezila žage ni primerna.	▶ Preverite specifikacijo žaginega lista. ▶ Uporabite pravilno specifikacijo.
	Prevelika globina reza	▶ Zmanjšajte globino reza.
	Hitrost gibanja je prenizka	▶ Povečajte hitrost potiskanja.
	Slabša učinkovitost zaradi zahajanja s smeri.	▶ Glejte napako: Rez ni raven.
	Slabša učinkovitost zaradi prevelike armiranosti.	▶ Če je armiranost prevelika, spremenite položaj rezanja.
	Število vrtljajev žaginega lista previsoko ali prenizko	▶ Nastavite število vrtljajev na pravilno vrednost.
Žagin list se zatika, žage ni mogoče zagnati	Odrezana jeklena zagozda se je zataknila v reži za rezanje	▶ Poskusite z izmeničnim premikanjem žaginega lista naprej in nazaj žagin list dvigniti iz reza. Poskusite vklopiti pogon, takoj ko se bo žagin list prosto premikal. Pozor! Ne uporabite prekomerno silo, saj lahko pride do poškodb. ▶ Če se žagin list ne premika: Odstranite žagin list z žage in odstranite zataknen del z rušilnim kladivom.
	Odrezan del se ne loči od žaginega lista	▶ Odstranite žagin list z žage. ▶ Odstranite odrezan del.
Žagin list zdršava	Pritezni moment je premajhen	▶ Namažite navoj pritezne vijaka z mastjo ter zategnite pritezni vijak s predpisanim momentom.
	Pritezne površine na prirobnici in žaginem listu so zamazane ali mastne od olja	▶ Očistite pritezne površine in jih razmastite.



Motnja	Možen vzrok	Rešitev
Žagin list zdrsava	Navoj na pritezni vijaku in notranji prirobnici je zamažan ali poškodovan	▶ Očistite in preverite navoj na pritezni vijaku in na notranji prirobnici.
	Navoj pritezne vijaka se težko vrti	▶ Namažite navoj pritezne vijaka z mastjo.

13 China RoHS (direktiva o omejevanju uporabe določenih nevarnih snovi)

Na spodnji povezavi najdete preglednico z nevarnimi snovmi: qr.hilti.com/r000000.

Povezavo do preglednice RoHS najdete na koncu tega dokumenta v obliki kode QR.



14 Odstranjevanje

Izdelki **Hilti** so pretežno izdelani iz materialov, ki jih je mogoče znova uporabiti. Pogoj za ponovno uporabo materialov je ustrezno razvrščanje materiala. V mnogih državah servisi **Hilti** prevzamejo vašo odsluženo orodje. O tem se pozanimajte pri servisni službi **Hilti** ali svojem prodajnem svetovalcu.

V skladu z evropsko Direktivo o odpadni električni in elektronski opremi in z njenim izvajanjem v nacionalni zakonodaji je treba odslužena električna orodja ločeno zbirati in jih predati v postopek okolju prijaznega recikliranja.



▶ Električnega aparata ne odstranjujte s hišnimi odpadki!

Odpadki, ki nastanejo pri vrtanju in rezanju

Izpust vrtnega in žagalnega mulja v vodo ali kanalizacijo brez predhodne obdelave je problematičen z okoljskega vidika.

▶ Pozanimajte se o veljavnih predpisih pri lokalni upravi.

Priporočamo naslednjo predobdelavo:

- ▶ Zberite vrtni in žagalni mulj (na primer s sesalnikom za mokro sesanje).
- ▶ Ločite fine delce iz vrtnega in žagalnega mulja od vode tako, da pustite mulj stati ali pa mu dodate flokulant.
- ▶ Trdne dele teh odpadkov odvrzite med ostale odpadke na gradbišču.
- ▶ Preden preostalo vodo (bazična, vrednost pH > 7) iz vrtnega in žagalnega mulja zlijete v kanalizacijo, jo nevtralizirajte z dodatkom kislega sredstva za nevtralizacijo ali jo razredčite z veliko količino vode.

15 Proizvajalčeva garancija

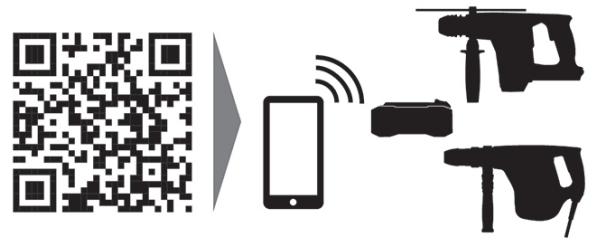
▶ V primeru vprašanj o garancijskih pogojih se obrnite na lokalnega partnerja **Hilti**.







Hilti Corporation
LI-9494 Schaan
Tel.:+423 234 21 11
Fax:+423 234 29 65
www.hilti.group



2328423