



AG 125-13S

Dansk

AG 125-13S

Original brugsanvisning

1 Oplysninger vedrørende dokumentationen

1.1 Vedrørende denne dokumentation

- Læs denne dokumentation igennem før brugtagning. Det er en forudsætning for sikkert arbejde og korrekt håndtering.
- Følg sikkerheds- og advarselshenvisningerne i denne dokumentation og på produktet.
- Opbevar altid brugsanvisningen sammen med produktet, og overdrag det kun til andre personer sammen med denne anvisning.

1.2 Tegnforklaring

1.2.1 Advarsler

Advarsler advarer mod farer ved håndtering af produktet. Følgende signalord anvendes sammen med et symbol:

	FARE! Står ved en umiddelbart truende fare, der kan medføre alvorlige kvæstelser eller døden.
	ADVARSEL! Står ved en potentielt truende fare, der kan medføre alvorlige kvæstelser eller døden.
	FORSIGTIG! Advarer om en potentielt farlig situation, der kan forårsage lettere personskader eller materielle skader

1.2.2 Symboler i denne dokumentation

Følgende symboler anvendes i denne dokumentation:

	Læs brugsanvisningen før brug
	Anvisninger for anvendelse og andre nyttige oplysninger
	Håndtering af genvindbare materialer
	Elektriske maskiner må ikke bortskaffes som husholdningsaffald

1.2.3 Symboler i illustrationer

Følgende symboler anvendes på illustrationer:

	Disse tal henviser til de forskellige illustrationer i begyndelsen af brugsanvisningen
3	Nummereringen udtrykker arbejdsrinnenes rækkefølge på illustrationen og kan afvige fra arbejdsrinnene i teksten
	Positionsnumre anvendes i illustrationen Oversigt og refererer til tallene i symbolforklaringen i afsnittet Produktoversigt
	Dette symbol skal sikre skærpet opmærksomhed ved omgang med produktet.
	Trådløs dataoverførsel

1.3 Produktspecifikke symboler

1.3.1 Symboler på produktet

Følgende symboler anvendes på produktet:

	Brug beskyttelsesbriller
/min	Omdrejninger pr. minut
RPM	Omdrejninger pr. minut

n	Nominelt omdrejningstal
Ø	Diameter
	Kapslingsklasse II (dobbeltsoliseret)

1.4 Produktoplysninger

Hilti-produkter er beregnet til professionel brug og må kun betjenes, efterses og vedligeholdes af autoriseret og instrueret personale. Dette personale skal i særdeleshed informeres om de potentielle farer, der er forbundet med brugen af denne maskine. Der kan opstå farlige situationer ved anvendelse af det beskrevne produkt og det tilhørende udstyr, hvis det anvendes af personer, der ikke er blevet undervist i dens brug, eller hvis det ikke anvendes korrekt i henhold til forskrifterne i denne brugsanvisning.

Typebetegnelse og serienummer fremgår af typeskiltet.

- ▶ Notér serienummeret i den efterfølgende tabel. Angiv altid disse oplysninger, når du kontakter vores forhandlere eller servicecentre med spørgsmål vedrørende produktet.

Produktoplysninger → Side 2

Produktoplysninger

Vinkelsliber	AG 125-13S
Generation	05
Serienummer	

1.5 Overensstemmelseserklæring

Vi erklærer som eneansvarlige, at det beskrevne produkt er i overensstemmelse med gældende direktiver og standarder. Sidst i dette dokument finder du et billede af overensstemmelseserklæringen.

Den tekniske dokumentation er arkiveret her:

Hilti Entwicklungsgesellschaft mbH | Zulassung Geräte | Hiltistraße 6 | 86916 Kaufering, DE

2 Sikkerhed

2.1 Generelle sikkerhedsanvisninger for elværktøj

⚠ ADVARSEL Læs alle sikkerhedsanvisninger og instruktioner. Hvis sikkerhedsanvisningerne og instruktionerne ikke overholdes, er der risiko for elektrisk stød, brand og/eller alvorlige personskader.

Opbevar alle sikkerhedsanvisninger og instruktioner til senere brug.

Arbejdspladssikkerhed

- ▶ **Sørg for at holde arbejdsområdet ryddeligt og godt oplyst.** Uorden eller uoplyste arbejdsområder øger faren for uheld.
- ▶ **Brug ikke elværktøj i eksplosionstruede omgivelser, hvor der er brændbare væsker, gasser eller støv.** Elværktøj kan slå gnister, der kan antænde støv eller dampe.
- ▶ **Hold børn og andre personer på sikker afstand under brug af elværktøjet.** Hvis du bliver distraheret, kan du miste kontrollen over maskinen.

Elektrisk sikkerhed

- ▶ **Elværktøjets stik skal passe til kontakten. Stikket må under ingen omstændigheder ændres. Brug ikke adapterstik sammen med jordforbundne elværktøj.** Uændrede stik, der passer til kontakterne, nedsætter risikoen for elektrisk stød.
- ▶ **Undgå kropskontakt med jordforbundne overflader som f.eks. rør, radiatorer, komfurer og køleskabe.** Hvis din krop er jordforbundet, øges risikoen for elektrisk stød.
- ▶ **Elværktøj må ikke udsættes for regn eller fugt.** Indtrængning af vand i elværktøj øger risikoen for elektrisk stød.
- ▶ **Brug ikke ledningen til formål, den ikke er beregnet til (f.eks. må man aldrig bære elværktøjet i ledningen, hænge det op i ledningen eller rykke i ledningen for at trække stikket ud af kontakten). Beskyt ledningen mod varme, olie, skarpe kanter eller maskindele, der er i bevægelse.** Beskadigede eller sammenviklede ledninger øger risikoen for elektrisk stød.
- ▶ **Hvis elværktøjet benyttes i det fri, må der kun benyttes en forlængerledning, der er egnet til udendørs brug.** Brug af forlængerledning til udendørs brug nedsætter risikoen for elektrisk stød.

- ▶ Hvis det ikke kan undgås at anvende elværktøjet i fugtige omgivelser, skal du anvende et fejlstrømsrelæ. Anvendelsen af et fejlstrømsrelæ nedsætter risikoen for et elektrisk stød.

Personlig sikkerhed

- ▶ **Det er vigtigt at være opmærksom, se, hvad man laver, og bruge maskinen fornuftigt. Anvend aldrig elværktøj, hvis du er træt eller påvirket af stoffer, alkohol eller medicin.** Et øjeblik uopmærksomhed under brugen af elværktøjet kan medføre alvorlige personskader.
- ▶ **Brug beskyttelsesudstyr, og hav altid beskyttelsesbriller på.** Brug af sikkerhedsudstyr som f.eks. støvmaske, skridsikkert fodtøj, beskyttelseshjelm eller høreværn afhængigt af elværktøjets type og anvendelse nedsætter risikoen for personskader.
- ▶ **Undgå utilsigtet igangsætning. Kontrollér, at elværktøjet er frakoblet, før du slutter det til strømforsyningen, tager det op eller transporterer det.** Undgå at bære elværktøjet med fingeren på afbryderen, og sørg for, at det ikke er tændt, når det sluttes til nettet, da dette øger risikoen for personskader.
- ▶ **Fjern indstillingsværktøj eller skruenøgler, inden elværktøjet tændes.** Hvis et stykke værktøj eller en nøgle sidder i en roterende maskindel, er der risiko for personskader.
- ▶ **Undgå at arbejde i unormale kropstillinger. Sørg for at stå sikkert, mens der arbejdes, og kom ikke ud af balance.** Det er derved nemmere at kontrollere elværktøjet, hvis der skulle opstå uventede situationer.
- ▶ **Brug egnet arbejdstøj. Undgå løse beklædningsgenstande eller smykker. Hold hår, tøj og handsker væk fra dele, der bevæger sig.** Dele, der er i bevægelse, kan gribe fat i løstsiddende tøj, smykker eller langt hår.
- ▶ **Hvis støvudsugnings- og opsamlingsudstyr kan monteres, er det vigtigt, at dette tilsluttes og benyttes korrekt.** Ved at anvende en støvudsugning er det muligt at nedsætte risiciene som følge af støv.

Anvendelse og pleje af elværktøjet

- ▶ **Undgå at overbelaste maskinen. Brug altid en maskine, der er beregnet til det stykke arbejde, der skal udføres.** Med det rigtige værktøj arbejder man bedst og mest sikkert inden for det angivne effektområde.
- ▶ **Brug ikke elværktøj, hvis afbryderen er defekt.** En maskine, der ikke kan startes og stoppes, er farlig og skal repareres.
- ▶ **Træk stikket ud af stikkontakten, inden maskinen indstilles, inden der skiftes tilbehørsdele, eller inden du lægger maskinen fra dig.** Disse sikkerhedsforanstaltninger forhindrer utilsigtet start af elværktøjet.
- ▶ **Opbevar ubenyttede elværktøjer uden for børns rækkevidde. Lad aldrig personer, der ikke er fortrolige med elværktøjet eller ikke har gennemlæst sikkerhedsanvisningerne benytte dette.** Elværktøj er farligt, hvis det benyttes af ukyndige personer.
- ▶ **Sørg for at pleje elværktøj omhyggeligt. Kontrollér, om bevægelige dele fungerer korrekt og ikke sidder fast, og om delene er brækket eller beskadiget, således at elværktøjets funktion påvirkes. Få beskadigede dele repareret, inden elværktøjet tages i brug.** Mange uheld skyldes dårligt vedligeholdte elværktøjer.
- ▶ **Sørg for, at skæreværktøjer er skarpe og rene.** Omhyggeligt vedligeholdte skæreværktøjer med skarpe skærekanter sætter sig ikke så hurtigt fast og er nemmere at føre.
- ▶ **Anvend elværktøj, tilbehør, indsatsværktøj osv. i overensstemmelse med disse anvisninger. Tag hensyn til arbejdsforholdene og det arbejde, der skal udføres.** I tilfælde af anvendelse af maskinen til formål, som ligger uden for det fastsatte anvendelsesområde, kan der opstå farlige situationer.

Service

- ▶ **Sørg for, at elværktøjet kun repareres af kvalificerede fagfolk, og at der altid benyttes originale reservedele.** Dermed sikres størst mulig elværktøjssikkerhed.

2.2 Generelle sikkerhedsanvisninger for slibning, sandpapirslibning, arbejde med trådbørster, polering og skæring:

- ▶ **Dette elværktøj kan anvendes som sliber, sandpapirsliber, trådbørste og skære-/slibemaskine. Overhold alle de sikkerhedsanvisninger, anvisninger, diagrammer og data, som følger med maskinen.** Hvis du ikke overholder følgende anvisninger, kan det medføre elektrisk stød, brand og/eller alvorlige personskader.
- ▶ **Dette elværktøj egner sig ikke til polering.** Anvendelsesformål, som elværktøjet ikke er beregnet til, kan indebære risici og personskader.
- ▶ **Anvend ikke tilbehør, som ikke er specielt beregnet til dette elværktøj og anbefalet af producenten.** Kun hvis du kan montere tilbehøret på elværktøjet, er maskinen sikker at bruge.

- ▶ **Indsatsværktøjets tilladte omdrejningstal skal være mindst lige så højt som det maksimale omdrejningstal angivet på elværktøjet.** Tilbehør, der roterer hurtigere end det tilladte omdrejningstal, kan gå i stykker og slynge dele ud.
- ▶ **Indsatsværktøjets udvendige diameter og tykkelse skal svare til de mål, der er angivet for elværktøjet.** Forkert dimensionerede indsatsværktøjer kan ikke afskærmes eller kontrolleres tilstrækkeligt.
- ▶ **Indsatsværktøjer med gevindindsats skal passe præcist på slibespindelens gevind. Ved indsatsværktøjer, som er monteret med flange, skal indsatsværktøjets hul diameter passe til flangens holdediameter.** Indsatsværktøjer, som ikke fastgøres præcist på elværktøjet, roterer ujævnt, vibrerer utrolig kraftigt og kan medføre, at man mister kontrollen over værktøjet.
- ▶ **Anvend aldrig beskadigede indsatsværktøjer. Kontrollér hver gang før brug indsatsværktøjer såsom slibeskiver for slagmærker og revner, slibetallerkner for revner, slid eller alvorlige skader, samt trådbørster for løse eller brækkede tråde. Hvis elværktøjet eller indsatsværktøjet falder på gulvet, skal du kontrollere, om det er blevet beskadiget, eller anvende et intakt indsatsværktøj. Når du har kontrolleret og isat indsatsværktøjet, skal du og personer i nærheden blive uden for det roterende indsatsværktøjs fareområde og lade elværktøjet køre med maksimalt omdrejningstal i ét minut.** Beskadigede indsatsværktøjer brækker for det meste i løbet af denne testperiode.
- ▶ **Brug personligt beskyttelsesudstyr. Brug ansigtsmaske, høreværn eller beskyttelsesbriller afhængigt af opgaven. Brug så vidt muligt støvmaske, øreværn, beskyttelsehandsker eller specialforklæde, som beskytter dig imod små slibe- og materialepartikler.** Øjnene skal beskyttes imod flyvende fremmedlegemer, som opstår i forbindelse med forskellige opgaver. Støvmaske og ånderdræsværn skal bortfiltrere det støv, der opstår i forbindelse af den konkrete opgave. Hvis du udsættes for et højt støjniveau igennem længere tid, kan det medføre nedsat hørelse.
- ▶ **Sørg for, at andre personer opholder sig i sikker afstand af dit arbejdsområde. Alle, som befinder sig i arbejdsområdet, skal bære personligt beskyttelsesudstyr.** Brudstykker fra emnet eller beskadigede indsatsværktøjer kan slynges ud og medføre personskader også uden for det direkte arbejdsområde.
- ▶ **Hold altid elværktøjet i de isolerede håndtag, når du udfører arbejder, hvor indsatsværktøjet kan ramme skjulte elledninger eller maskinens netkabel.** Ved kontakt med en spændingsførende ledning kan også metalliske værktøjsdele sættes under spænding, hvilket kan medføre elektrisk stød.
- ▶ **Hold netkablet væk fra roterende indsatsværktøjer.** Hvis du mister kontrollen over elværktøjet, kan netkablet blive skåret over eller fanges af værktøjet, så din hånd eller arm kommer ind i det roterende indsatsværktøj.
- ▶ **Læg aldrig elværktøjet fra dig, før indsatsværktøjet er standset helt.** Det roterende indsatsværktøj kan komme i kontakt med overfladen på fralægningsstedet, hvilket kan medføre, at du mister kontrollen over elværktøjet.
- ▶ **Lad ikke elværktøjet køre, mens du bærer det fra et sted til et andet.** Dit tøj kan ved en tilfældig kontakt med det roterende indsatsværktøj blive grebet, hvorved indsatsværktøjet kan bore sig ind i din krop.
- ▶ **Rengør regelmæssigt elværktøjets ventilationsåbninger.** Motorblæseren trækker støv ind i huset, og en stor ophobning af metalstøv kan indebære elektriske risici.
- ▶ **Anvend ikke elværktøjet i nærheden af brændbare materialer.** Gnister kan antænde disse materialer.
- ▶ **Anvend ikke indsatsværktøjer, der kræver flydende kølemidler.** Anvendelse af vand eller andre flydende kølemidler kan medføre elektrisk stød.

Tilbageslag og tilhørende sikkerhedsanvisninger

Tilbageslag er en pludselig reaktion som følge af et fastsiddende eller blokeret roterende indsatsværktøj, f.eks. slibeskive, slibetallerken, trådbørste etc. Fastklemning eller blokering medfører et omgående stop af det roterende værktøj. Derved accelereres et ukontrolleret elværktøj modsat indsatsværktøjets rotationsretning ved blokeringsstedet.

Når eksempelvis en slibeskive sætter sig fast i et emne eller blokeres, kan den kant af slibeskiven, som arbejder sig ned i emnet, blive hængende og derved brække slibeskiven eller forårsage et tilbageslag. Slibeskiven bevæger sig derefter hen imod brugeren eller væk fra denne, alt efter skivens rotationsretning ved blokeringsstedet. Slibeskiven kan også brække i den forbindelse.

Et tilbageslag er resultatet af ukorrekt eller fejlagtig brug af elværktøjet. Det kan forhindres ved at træffe passende forholdsregler som beskrevet i det følgende.

- ▶ **Hold elværktøjet godt fast, og indtag en position med krop og arme, hvor du kan absorbere eventuelle tilbageslag. Anvend altid det ekstra håndtag, hvis et sådant findes, for at have den størst mulige kontrol over tilbageslag eller reaktionsmomenter ved opstart.** Brugeren kan ved at træffe egnede forholdsregler absorbere tilbageslag og reaktionsmomenter.
- ▶ **Anbring aldrig dine hænder i nærheden af roterende indsatsværktøjer.** Indsatsværktøjet kan i tilfælde af et tilbageslag bevæge sig hen over din hånd.

- ▶ **Undgå at anbringe din krop i det område, hvor elværktøjet bevæges ved tilbageslag.** Tilbageslaget bevæger elværktøjet i den modsatte retning af slibeskivens bevægelse ved blokeringsstedet.
- ▶ **Vær særlig forsigtig ved hjørner, skarpe kanter osv. Undgå, at indsatsværktøj slår tilbage fra emnet og sætter sig fast.** Det roterende indsatsværktøj har en tendens til at sætte sig fast ved hjørner, skarpe kanter eller hvis det preller af. Dette medfører, at du mister kontrollen eller oplever tilbageslag.
- ▶ **Anvend ikke savkæde eller fortandet savklinge.** Sådanne indsatsværktøjer forårsager ofte tilbageslag eller er ofte skyld i, at brugeren mister kontrollen over elværktøjet.

Særlige sikkerhedsanvisninger for slibning og skæring:

- ▶ **Anvend altid de slibeskiver, der er godkendt til elværktøjet, og den beskyttelsesafskærmning, der er beregnet til den pågældende slibeskive.** Slibeskiver, som ikke er beregnet til elværktøjet, kan ikke afskærmes tilstrækkeligt og er ikke sikre.
- ▶ **Forkrøpede slibeskiver skal monteres, så deres slibeflade ikke rager ud over kanten af beskyttelsesafskærmningen.** En forkert monteret slibeskive, som rager ud over kanten af beskyttelsesafskærmningen, kan ikke afskærmes på tilstrækkelig vis.
- ▶ **Beskyttelsesafskærmningen skal være monteret på elværktøjet på sikker vis og af hensyn til en optimal sikkerhed være indstillet på en sådan måde, at brugeren har mindst mulig adgang til slibeskiven.** Beskyttelsesafskærmningen er med til at beskytte brugeren mod brudstykker, tilfældig kontakt med slibeskiven samt gnister, som kan antænde brugerens tøj.
- ▶ **Slibeskiver må kun anvendes til de anbefalede formål. For eksempel: Slib aldrig med den flade side på en skæreskive.** Skæreskiver er beregnet til at fjerne materiale med kanten af skiven. Hvis en skive påvirkes på siden, kan det medføre, at den brækker.
- ▶ **Anvend altid intakte spændeflanger i korrekt størrelse og form til den valgte slibeskive.** Egnede flanger støtter slibeskiven og nedsætter dermed risikoen for at brække slibeskiven. Flanger til skæreskiver kan adskille sig fra flanger til andre slibeskiver.
- ▶ **Anvend aldrig slidte slibeskiver fra større elværktøjer.** Slibeskiver til større elværktøjer er ikke dimensioneret til de højere omdrejningstal, der kendetegner mindre elværktøjer, og kan brække som følge deraf.

Yderligere særlige sikkerhedsanvisninger for skæring:

- ▶ **Undgå blokering af skæreskiven eller et for stort tryk på skiven. Foretag ikke for dybe snit.** En overbelastning af skæreskiven forøger spændingen og tendensen til at sætte sig fast eller blokere og øger dermed risikoen for tilbageslag eller et brud på slibeskiven.
- ▶ **Hold dig i sikker afstand af området foran og bag ved den roterende skæreskive.** Hvis du bevæger skæreskiven i emnet væk fra dig, kan elværktøjet med den roterende skæreskive i tilfælde af et tilbageslag blive kastet direkte tilbage på dig.
- ▶ **Hvis skæreskiven sætter sig fast, eller du afbryder arbejdet, skal du slukke elværktøjet og holde det stille, indtil skiven er standset. Forsøg aldrig at trække den roterende skæreskive ud af sporet, da dette kan medføre tilbageslag.** Find og afhjælp årsagen til fastklemningen.
- ▶ **Tænd ikke elværktøjet, så længe det befinder sig i emnet. Lad skæreskiven komme op på maksimalt omdrejningstal, før du fortsætter skæringen forsigtigt.** I modsat fald kan skiven sætte sig fast, springe op fra emnet eller medføre tilbageslag.
- ▶ **Sørg for at understøtte plader eller store emner for at nedsætte risikoen for tilbageslag som følge af en fastklemt skæreskive.** Store emner kan bøje meget som følge af egen vægt. Emnet skal understøttes på begge sider, og det både i nærheden af snittet og ved kanten.
- ▶ **Vær især forsigtig ved "dyksavning" i eksisterende vægge eller andre områder, hvor du ikke kan se, hvad der befinder sig bag overfladen.** Skæreskiven, der sænkes ned i emnet, kan, hvis den skærer gas- og vandrør, elektriske ledninger eller andre genstande over, medføre tilbageslag.

Særlige sikkerhedsanvisninger for slibning med sandpapir:

- ▶ **Anvend ikke overdimensionerede slibeblade, men følg producentens anvisninger vedrørende størrelse af slibeblade.** Slibeblade, som rager ud over slibetallerknen, kan medføre personskader og forårsage blokering, iturivning af slibebladene eller tilbageslag.

Særlige sikkerhedsanvisninger for arbejde med trådbørster:

- ▶ **Vær opmærksom på, at trådbørsten også under almindelig brug mister trådstykker.** Undgå at overbelaste trådene ved at trykke for hårdt ned. Trådstykker, der slynges væk, kan meget let trænge igennem tyndt tøj og/eller hud.
- ▶ **Hvis en beskyttelsesafskærmning anbefales, skal du sørge for, at beskyttelsesafskærmning og trådbørste ikke kommer i berøring med hinanden.** Tallerken- og kopbørster kan forøge deres diameter, hvis de trykkes ned, eller hvis de udsættes for centrifugalkræfter.

2.3 Yderligere sikkerhedsanvisninger

Personlig sikkerhed

- ▶ Anvend kun produktet i teknisk fejlfri stand.
- ▶ Foretag aldrig manipulationer eller ændringer på maskinen.
- ▶ Hold altid maskinen med begge hænder på de dertil beregnede håndtag. Sørg for, at håndgrebene er tørre og rene.
- ▶ Undgå berøring af roterende dele - fare for personskader!
- ▶ Anvend egnede beskyttelsesbriller, sikkerhedshjelm, høreværn, beskyttelsehandsker og et let åndedrætsværn under brugen af maskinen.
- ▶ Find ud af, hvilken fareklasse det støv, der opstår ved arbejdet, har, inden du går i gang med arbejdet. Anvend en industristøvsuger med en officielt tilladt beskyttelsesklassificering, som opfylder de lokale støvbeskyttelsesbestemmelser. Støv fra materialer såsom blyholdig maling, visse træsorter, beton / murværk / natursten, som indeholder kvarts, og mineraler samt metal kan være sundhedsfarlige.
- ▶ Sørg for en god ventilation af arbejdspladsen, og brug om nødvendigt et åndedrætsværn, som egner sig til den pågældende støvtype. Berøring eller indånding af støv kan medføre allergiske reaktioner og/eller luftvejssygdomme hos brugeren eller personer, der opholder sig i nærheden. Bestemte støvtyper, f.eks. støv fra ege- og bøgetræ, er kræftfremkaldende, især i forbindelse med tilsætningsstoffer til træbehandling (kromat, træbeskyttelsesmidler). Asbestholdige materialer må kun håndteres af fagfolk.
- ▶ Hold pauser under arbejdet, og lav øvelser, så dine fingre får en bedre blodgennemstrømning. Ved længerevarende arbejde kan vibrationer medføre forstyrrelser af fingrenes, hændernes eller håndleddenes blodkar og nervesystem.

Elektrisk sikkerhed

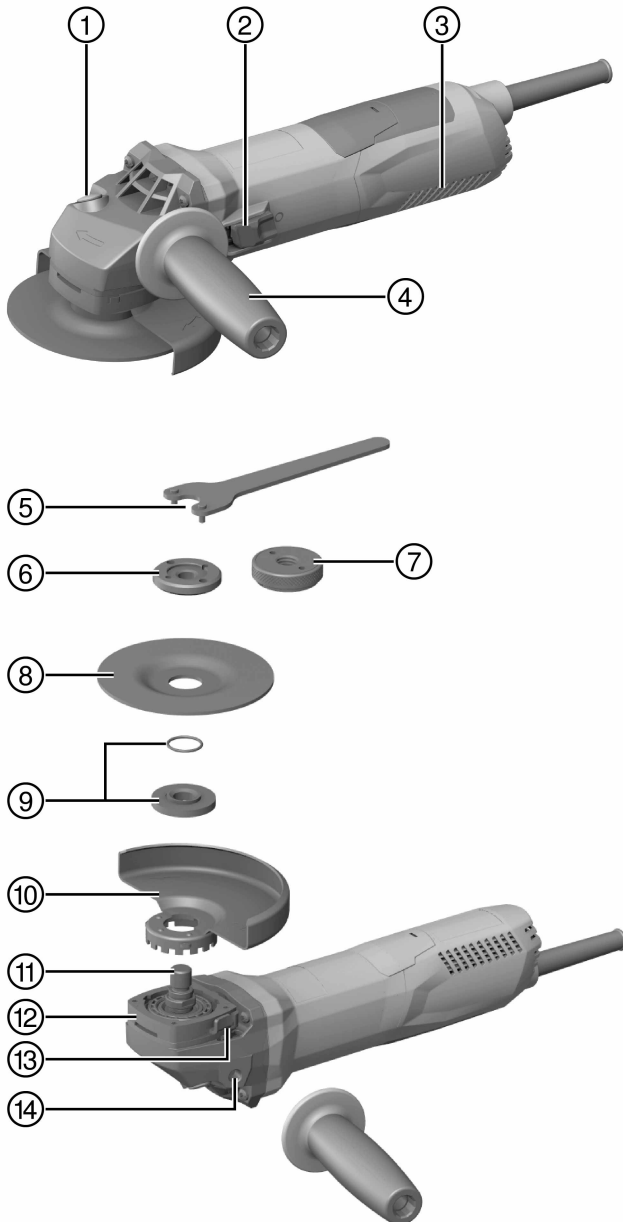
- ▶ Kontrollér før påbegyndelse af arbejdet arbejdsområdet for skjulte elektriske ledninger, gas- og vandrør, f.eks. med en metaldetektor. Udvendige metaldele på maskinen kan medføre elektrisk stød, hvis du ved en fejl kommer til at beskadige en elledning.
- ▶ Hvis el- eller forlængerledningen bliver beskadiget under arbejdet, må du ikke røre ved ledningen. Træk stikket ud af stikkontakten. Kontrollér regelmæssigt maskinens elledning, og få den udskiftet hos **Hilti**, hvis den er beskadiget. Kontrollér jævnligt forlængerledningerne, og udskift dem, hvis de er beskadigede.

Omhyggelig omgang med og brug af elværktøj

- ▶ Anvend ikke skæreskiver til skrubning.
- ▶ Tag spændeflanger af spindlen, før du monterer et indsatsværktøj med integreret gevind.
- ▶ Spænd indsatsværktøjet og flangen. Hvis indsatsværktøjet og flangen ikke spændes godt fast, er der efter slukning mulighed for, at indsatsværktøjet løsner sig fra spindlen ved bremsning via motoren.
- ▶ Overhold producentens anvisninger for håndtering og opbevaring af slibeskiver.

3 Beskrivelse

3.1 Produktoversigt



- | | | | |
|---|-------------------------------------------------------|---|-----------------------------|
| ① | Spindellåseknop | ⑧ | Skæreskive / Skrubbeskive |
| ② | Afbryder on/off | ⑨ | Spændeflange med O-ring |
| ③ | Ventilationsåbninger | ⑩ | Beskyttelsesafskærmning |
| ④ | Vibrationsdæmpet sidegreb | ⑪ | Spindel |
| ⑤ | Spændenøgle | ⑫ | Hurtiglås |
| ⑥ | Spændemøtrik | ⑬ | Frigøringsknop, afskærmning |
| ⑦ | Kwik lock -hurtigspændemøtrik (ekstratilbehør) | ⑭ | Gevindbøsning til håndgreb |

3.2 Bestemmelsesmæssig anvendelse

Det beskrevne produkt er en håndført elektrisk vinkelsliber. Den er beregnet til skæring og skrubning af metalliske og mineralske materialer, til børstning, til sandslibning og til boring i fliser, alt sammen uden brug af vand. Den må kun anvendes til tørlibning/-skæring.

Maskinen må kun sluttes til den netspænding og -frekvens, som er angivet på typeskiltet.

- Skæring, rilning og skrubning af mineralske materialer er kun tilladt ved anvendelse af passende beskyttelsesafskærmning med frontafdækning.
- Ved bearbejdning af mineralske underlag som beton eller sten skal der anvendes en støvudsugnings-skærm sammen med en egnet **Hilti**-støvsuger.

3.3 Leveringsomfang

Vinkelsliber, sidegreb, standardbeskyttelsesafskærmning, frontafdækning, spændeflange, spændemøtrik, spændenøgle, brugsanvisning.

Andre systemprodukter, som er godkendt til dit produkt, finder du i **Hilti Store** eller på: www.hilti.group | USA: www.hilti.com

3.4 Startstrømsbegrænsning

Den elektroniske startstrømsbegrænsning reducerer startstrømmen, så netsikringen ikke udløses. På den måde undgår du, at produktet pludselig starter.

3.5 Konstantelektronik /Hastighedsreguleringselektronik

Den elektriske omdrejningstalregulering holder omdrejningstallet mellem friløb og belastning stort set konstant. Det betyder optimal materialebehandling som følge af konstant arbejdsomdrejningstal.

3.6 Active Torque Control (ATC)

Elektronikken registrerer en potentiel fastklemning af skiven og forhindrer takket være frakobling af produktet, at spindlen drejer videre.

Når ATC-systemet er blevet udløst, sætter du produktet i drift igen. Det gør du ved først at slippe afbryderen og derefter trykke på den igen.



Ved fejl på ATC-systemet kører produktet kun med meget nedsat omdrejningstal og drejningsmoment. Få produktet repareret af **Hilti Service**.

3.7 Genstartspærre

Produktet starter ikke automatisk efter et strømsvigt ved låst tænd/sluk-knop. Afbryderen skal først løses og derefter trykkes ind igen.

3.8 Temperaturafhængig produktbeskyttelse

Det temperaturafhængige motorværn overvåger strømforbrug samt motoropvarmning og beskytter på den måde produktet mod overophedning.

Ved overbelastning af motoren som følge af for højt tryk nedsættes produktets ydelse mærkbart, eller måske standser det. Standsningsbør undgås. Den tilladte overbelastning af produktet er ikke en bestemt foreskrevet størrelse, men afhænger af motortemperaturen.

3.9 Frontafdækning til beskyttelsesafskærmning



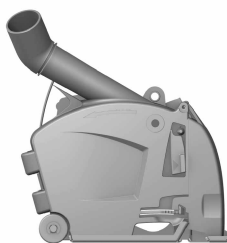
Til skrubning med lige skrubbeskiver og til skæring med skæreskiver ved bearbejdning af metalliske materialer skal standardbeskyttelsesafskærmningen med frontafdækning altid anvendes.

3.10 Støvskaerm (slibning) DG-EX 125/5" (tilbehør)

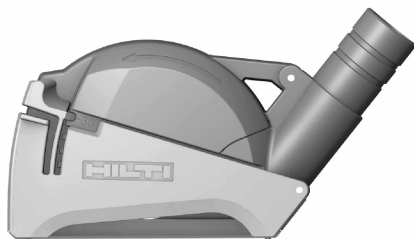


Slibesystemet er kun beregnet til lejlighedsvis slibning af mineralske underlag med diamant-kopskiver. **FORSIGTIG** Det er ikke tilladt at bearbejde metal med denne afskærmning.

3.11 Støvskaerm (rilning) DC-EX 125/5" M (tilbehør)



Skæring og rilning i mineralske underlag skal altid udføres med en støvskaerm. **FORSIGTIG** Det er ikke tilladt at bearbejde metal med denne afskærmning.



Til skæring i murværk og beton skal støvskaermen (skæring) DC-EX 125/5"C anvendes.

FORSIGTIG Det er ikke tilladt at bearbejde metal med denne afskaermning.

4 Forbrugsstoffer

Der må kun anvendes kunstharpiksbundne fiberarmerede skiver til maks. Ø 125 mm, som er godkendt til et omdrejningstal på mindst 11.500/min og en omfangshastighed på 80 m/s.

Skivetykkelsen må være maks. 6,4 mm ved skrubning og maks. 2,5 mm ved skæring.

VIGTIGT! Anvend altid standardbeskyttelsesafskaermningen med ekstra frontafdækning ved skæring og rilning med skæreskiver.

Skiver

	Anvendelse	Kort betegnelse	Underlag
Abrasive skæreskive	Skæring, rilning	AC-D	metallisk
Diamantskæreskive	Skæring, rilning	DC-TP, DC-D (SPX, SP, P)	mineralsk
Abrasive skrubbeskive	Skrubning	AG-D, AF-D, AN-D	metallisk
Diamantskrubbeskive	Skrubning	DG-CW (SPX, SP, P)	mineralsk
Trådbørste	Trådbørster	3CS, 4CS, 3SS, 4SS	metallisk
Diamantborekrone	Fliseboring	DD-M14	mineralsk
Fiberskive	Skrubning	AP-D	metallisk

Tilknytning af skiverne til det udstyr, der skal anvendes

Pos.	Udstyr	AC-D	AG-D, AF-D, AN-D	DG-CW (SPX, SP, P)	DC-TP, DC-D (SPX, SP, P)	AP-D	3CS, 4CS, 3SS, 4SS, DD-M14
A	Beskyttelsesafskaermning	X	X	X	X	X	X
B	Frontafdækning i forbindelse med A)	X	—	—	X	—	—
C	Støvskaerm (slibning) DG-EX 125/5"	—	—	X	—	—	—
D	Støvskaerm (skæring) DC-EX 125/5"C (i forbindelse med A)	—	—	—	X	—	—
E	Støvskaerm (rilning) DC-EX 125/5"M	—	—	—	X	—	—
F	Adapter DC-EX SL (i forbindelse med E)	—	—	—	X	—	—

Pos.	Udstyr	AC-D	AG-D, AF-D, AN-D	DG-CW (SPX, SP, P)	DC-TP, DC-D (SPX, SP, P)	AP-D	3CS, 4CS, 3SS, 4SS, DD-M14
G	Sidegreb	X	X	X	X	X	X
H	Bøjlegreb DCBG 125 (ekstratilbehør til G)	X	X	X	X	X	X
I	Spændemøtrik	X	X	X	X	—	—
J	Spændeflange	X	X	X	X	—	—
K	Kwik lock (ekstratil- behør til I)	X	—	—	X	—	—
L	Spændemøtrik til fiberskive	—	—	—	—	X	—
M	Støtteskive	—	—	—	—	X	—

5 Tekniske data

5.1 Vinkelsliber

i Ved drift på en generator eller transformator skal dennes udgangseffekt være mindst dobbelt så høj som det nominelle strømforbrug, der fremgår af produktets ydelsesskilt. Transformatorens eller generatorens driftsspænding skal til enhver tid ligge inden for +5 % og -15 % af produktets nominelle spænding.

Angivelserne gælder for en nominal spænding på 230 V. Ved afvigende spændinger og landespecifikke udførelser kan angivelserne variere. Produktets nominelle spænding og frekvens samt nominelle effekt og nominelle strøm fremgår af ydelsesskiltet.

	AG 125-13S
Nominel effekt	1.300 W
Nominelt omdrejningstal	11.500/min
Maks. skivediameter	125 mm
Gevinddiameter	M14
Gevindlængde	22 mm
Vægt i overensstemmelse med EPTA-procedure 01	2,5 kg

5.2 Støjinformation og vibrationsværdier iht. EN 60745

Lydtryk- og vibrationsværdier i denne brugsanvisning er målt i henhold til en standardiseret målemetode og kan anvendes til sammenligning af forskellige elværktøjer. De kan også anvendes til en foreløbig vurdering af den eksponering, brugeren udsættes for. De anførte data repræsenterer elværktøjets primære anvendelsesformål. Hvis elværktøjet imidlertid anvendes til andre formål, med andre indsatsværktøjer eller utilstrækkelig vedligeholdelse, kan dataene afvige. Dette kan forøge den eksponering, som brugeren udsættes for, i hele arbejdstiden markant. For at opnå en præcis vurdering af den eksponering, som brugeren udsættes for, bør også den tid, hvor maskinen er slukket eller blot kører uden at blive anvendt, inddrages. Dette kan reducere den eksponering, som brugeren udsættes for, i hele arbejdstiden markant. Fastlæg yderligere sikkerhedsforanstaltninger til beskyttelse af brugeren mod støj- og/eller vibrationspåvirkninger, f.eks. er det vigtigt at vedligeholde elværktøj og indsatsværktøj, at holde hænderne varme og at organisere arbejdsprocesserne.

Støjinformation

	AG 125-13S
Lydeffektniveau (L_{WA})	102 dB(A)
Lydtrykniveau (L_{pA})	91 dB(A)
Usikkerhed, lydtrykniveau (K_{pA})	3 dB(A)

Vibrationsoplysninger

Andre anvendelsesformål, f.eks. skæring, kan medføre andre vibrationsværdier.

	AG 125-13S
Overfladeslibning med vibrationsreduceret greb ($a_{h,AG}$)	5,3 m/s ²
Slibning med sandpapir ($a_{h,DS}$)	4,0 m/s ²
Usikkerhed (K)	1,5 m/s ²

6 Ibrugtagning

FORSIGTIG

Fare for personskader Indsatsværktøjet kan være meget varmt eller have skarpe kanter.

- ▶ Brug beskyttelseshandsker i forbindelse med montering, afmontering, indstilling og fejlafhjælpning.

6.1 Montering af sidegreb

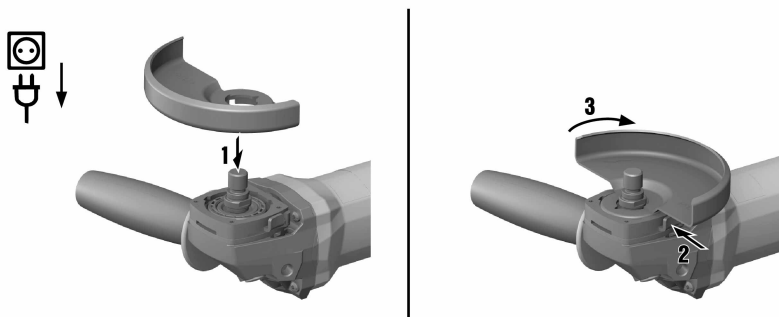
- ▶ Skru sidegrebet fast på et af de dertil beregnede gevindbøsninger.

6.2 Beskyttelsesafskærmning

- ▶ Læs monteringsvejledningen for den pågældende beskyttelsesafskærmning.

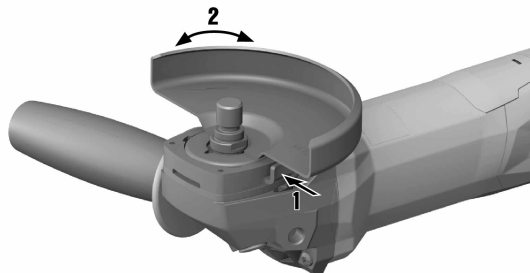
6.2.1 Montering af beskyttelsesafskærmning

Kodetappen på beskyttelsesafskærmningen sikrer, at det kun er muligt at montere en beskyttelsesafskærmning, der passer til produktet. Desuden forhindrer kodetappen, at beskyttelsesafskærmningen falder ned på værktøjet.



1. Sæt beskyttelsesafskærmningen på spindelhalsen, så de to trekantmærkninger på beskyttelsesafskærmningen og produktet står over for hinanden.
2. Tryk beskyttelsesafskærmningen på spindelhalsen;
3. Tryk på frigøringsknappen til afskærmningen, og drej den, indtil afskærmningen går i indgreb i den ønskede position.
 - ↳ Frigøringsknappen til afskærmningen springer tilbage.

6.2.2 Justering af beskyttelsesafskærmningen

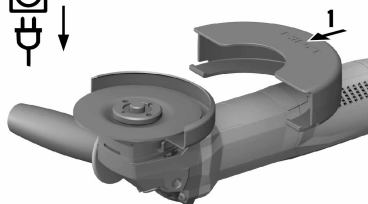


- ▶ Tryk på frigøringsknappen til afskærmningen, og drej den, indtil afskærmningen går i indgreb i den ønskede position.

6.2.3 Afmontering af beskyttelsesafskærmningen

1. Tryk på frigøringsknappen, og drej beskyttelsesafskærmningen, indtil de to trekantmærkninger på beskyttelsesafskærmningen og produktet står over for hinanden.
2. Løft beskyttelsesafskærmningen af.

6.3 Montering og afmontering af frontafdækning



1. Sæt frontafdækningen med den lukkede side på standardbeskyttelsesafskærmningen, indtil låsemekanismen går i indgreb.
2. Afmontering sker ved at løsne frontafdækningens låsemekanisme og trække denne af standardbeskyttelsesafskærmningen.

6.4 Montering og afmontering af skiver

FORSIGTIG

Fare for personskader Indsatsværktøjet kan være varmt.

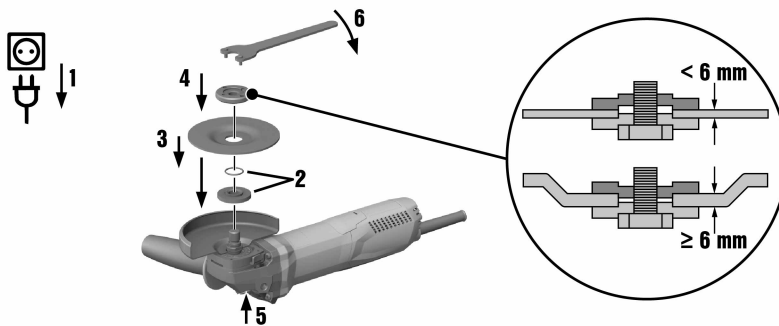
- ▶ Brug beskyttelseshandsker ved skift af indsatsværktøjet.

Diamantskiver skal udskiftes, så snart skære- eller slibeydelsen falder mærkbart. Generelt er dette tilfældet, når diamantsegmenternes højde er lavere end 2 mm (1/16").

Andre skivetyper skal udskiftes, når skæreydelsen falder mærkbart, eller dele af vinkelsliberen (med undtagelse af skiven) kommer i kontakt med arbejdsmaterialet under arbejdet.

Abrasive skiver skal udskiftes, når deres udløbsdato er nået.

6.4.1 Montering af slibeskive



1. Træk stikket ud af stikkontakten.
2. Kontrollér, om O-ringen er ubeskadiget og på plads i spændeflangen.

Resultat

O-ringen er beskadiget.

Der er ikke nogen O-ring i spændeflangen.

- Isæt en ny spændeflange med O-ring.

3. Sæt spændeflangen på spindlen.
4. Sæt slibeskiven på.
5. Spænd spændemøtrikken, der passer til det isatte indsatsværktøj.
6. Tryk på spindellåseknappen, og hold den inde.
7. Spænd spændemøtrikken med spændenøglen, slip derefter spindellåseknappen, og fjern spændenøglen.

6.4.2 Afmontering af slibeskive

1. Træk stikket ud af stikkontakten.

FORSIGTIG

Fare for bud og beskadigelse. Hvis der trykkes på spindellåseknappen, mens spindlen roterer, kan indsatsværktøjet løsne sig.

- Tryk kun på spindellåseknappen, når spindlen er standset.

2. Tryk på spindellåseknappen, og hold den inde.
3. Løsn spændemøtrikken ved at sætte spændenøglen på og dreje den mod uret.
4. Slip spindellåseknappen, og fjern slibeskiven.

6.4.3 Montering af slibeskive med **Kwik lock**-hurtigspændemøtrik

FORSIGTIG

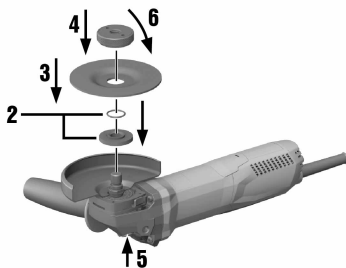
Fare for brud. **Kwik lock**-hurtigspændemøtrikken kan brække, hvis den er meget slidt.

- Pas på, at **Kwik lock**-hurtigspændemøtrikken ikke får kontakt med underlaget under arbejdet.

- Anvend ikke beskadigede **Kwik lock**-hurtigspændemøtrikker.



Kwik lock-hurtigspændemøtrikken (ekstratilbehør) kan anvendes i stedet for spændemøtrikken. På den måde kan du skifte slibeskiver uden brug af ekstra værktøj.



1. Træk stikket ud af stikkontakten.
2. Rengør spændeflangen og hurtigspændemøtrikken.
3. Kontrollér, om O-ringen er ubeskadiget og på plads i spændeflangen.

Resultat

O-ringen er beskadiget.

Der er ikke nogen O-ring i spændeflangen.

- ▶ Isæt en ny spændeflange med O-ring.
4. Sæt spændeflangen på spindlen.
 5. Sæt slibeskiven på.
 6. Skru **Kwik lock**-hurtigspændemøtrikken på, indtil den hviler mod slibeskiven.
 - ↳ Teksten **Kwik lock** kan ses i løsnet tilstand.
 7. Tryk på spindellåseknappen, og hold den inde.
 8. Drej slibeskiven kraftigt videre i urets retning med hånden, indtil **Kwik-Lock**-hurtigspændemøtrikken er spændt godt fast, og slip derefter spindellåseknappen.

6.4.4 Afmontering af slibeskive med **Kwik lock**-hurtigspændemøtrik

1. Træk stikket ud af stikkontakten.

FORSIGTIG

Fare for bud og beskadigelse. Hvis der trykkes på spindellåseknappen, mens spindlen roterer, kan indsatsværktøjet løsne sig.

- ▶ Tryk kun på spindellåseknappen, når spindlen er standset.

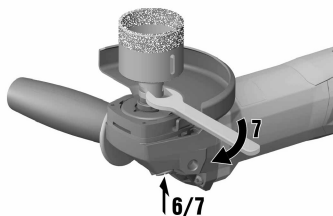
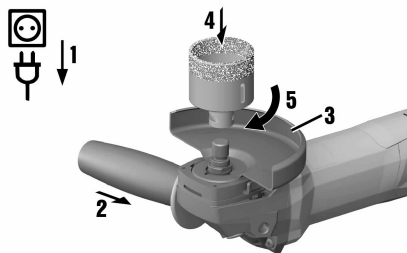
2. Tryk på spindellåseknappen, og hold den inde.
3. Løsn **Kwik lock**-hurtigspændemøtrikken ved at dreje den mod uret med hånden.
4. Hvis **Kwik lock**-hurtigspændemøtrikken ikke kan løsnes med hånden, skal du anvende en spændenøgle og dreje den mod uret.



Anvend aldrig en rørtang, så **Kwik lock**-hurtigspændemøtrikken ikke bliver beskadiget.

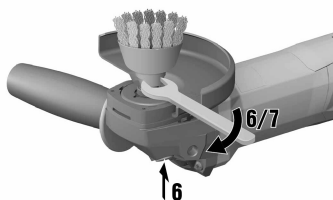
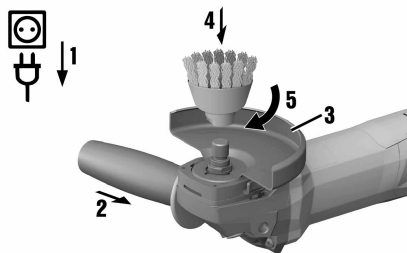
5. Slip spindellåseknappen, og fjern slibeskiven.

6.5 Montering af borekrone



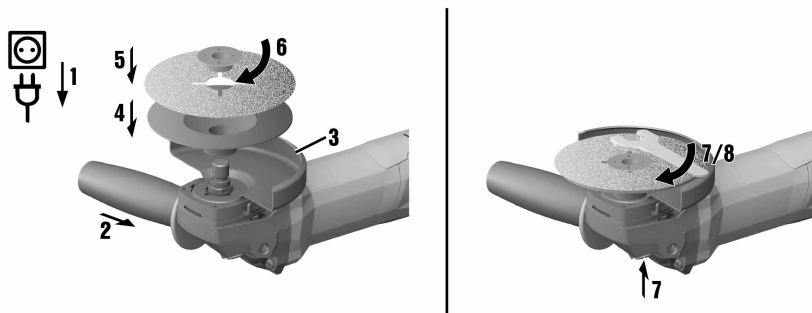
1. Træk stikket ud af stikkontakten.
2. Monter sidegrebet. → Side 14
3. Monter beskyttelsesafskærmningen. → Side 14
4. Sæt borekronen på, og skru den fast med hånden.
5. Tryk på spindellåseknappen, og hold den inde.
6. Spænd borekronen med en egnet gaffelnøgle.
7. Slip derefter spindellåseknappen, og fjern gaffelnøglen.

6.6 Montering af trådbørste



1. Træk stikket ud af stikkontakten.
2. Monter sidegrebet. → Side 14
3. Monter beskyttelsesafskærmningen. → Side 14
4. Sæt trådbørsten på, og skru den fast med hånden.
5. Tryk på spindellåseknappen, og hold den inde.
6. Spænd trådbørsten med en egnet gaffelnøgle.
7. Slip derefter spindellåseknappen, og fjern gaffelnøglen.

6.7 Montering af fiberskive



1. Træk stikket ud af stikkontakten.
2. Monter sidegrebet. → Side 14
3. Monter beskyttelsesafskærmningen. → Side 14
4. Sæt støtteskiven og fiberskiven på, og skru spændemøtrikken fast.
5. Tryk på spindellåseknappen, og hold den inde.
6. Spænd spændemøtrikken med spændenøglen, slip derefter spindellåseknappen, og fjern spændenøglen.

7 Betjening

7.1 Slibning

FORSIGTIG

Fare for personskader Indsatsværktøjet kan pludselig blokere eller sætte sig fast.

- ▶ Anvend kun maskinen med påmonteret sidegreb (med bøjlegreb som ekstratilbehør), og hold altid maskinen med begge hænder.

7.1.1 Skæring

- ▶ Ved skæring skal du arbejde med moderat fremføring og sørge for, at produktet eller skæreskiven ikke sætter sig fast (arbejdspositionen er ca. 90° i forhold til skæreplanet).



Profil og små firkantrør skæres bedst ved, at skæreskiven sættes på ved det mindste tværsnit.

7.1.2 Skrubning

- ▶ Bevæg produktet frem og tilbage med moderat tryk i en vinkel på mellem 5° og 30°.
 - ↳ Emnet bliver ikke for varmt eller misfarvet, og der opstår ikke riller.

7.2 Tænd/sluk

7.2.1 Tænding

1. Sæt stikket i stikkontakten.
2. Tryk på den bageste del af afbryderen.
3. Skub afbryderen fremad.
4. Lås afbryderen.
 - ↳ Motoren kører.

7.2.2 Frakobling

- ▶ Tryk på den bageste del af afbryderen.
 - ↳ Afbryderen springer til positionen Fra, og motoren stopper.

8 Pleje af produktet

FARE

Elektrisk stød på grund af manglende beskyttelsesisolering. Under ekstreme forhold kan der ved bearbejdning af metaller udvikles ledende støv indvendigt i maskinen og forringe den beskyttende isolering.

- ▶ Anvend et stationært udsugningsanlæg ved ekstreme anvendelsesbetingelser.
- ▶ Rengør ventilationsåbningerne ofte.
- ▶ Sørg for at forkoble et fejlstrømsrelæ (PRCD).

ADVARSEL

Fare på grund af elektrisk strøm. Fagmæssigt ukorrekte reparationer på elektriske dele kan medføre alvorlige personskader.

- ▶ Reparationer på elektriske dele skal altid udføres af en elektriker.
- ▶ Anvend aldrig produktet, hvis ventilationsåbningerne er tilstoppede! Rengør forsigtigt luftindtagene med en tør børste. Sørg for, at der ikke trænger fremmedlegemer ind i produktet.
- ▶ Hold produktet, især grebsfladerne, tørre, rene og fri for olie og fedt. Anvend ikke silikoneholdige plejemidler.
- ▶ Rengør jævnlgt produktets sider udvendigt med en let fugtig klud. Du må ikke bruge sprøjter, damprensere eller hanevand til rengøring!



Hyppig bearbejdning af ledende materialer (f.eks. metal, kul fibre) kan medføre forkortede vedligeholdelsesintervaller. Vær opmærksom på arbejdspladsens individuelle fareanalyse.

8.1 Kontrol efter rengøring og vedligeholdelse

- ▶ Kontrollér efter rengørings- og vedligeholdelsesarbejde, at alt sikkerhedsudstyr sidder, som det skal, og fungerer fejlfrit.

9 Transport og opbevaring

- ▶ Transportér ikke elværktøjet med monteret indsatsværktøj.
- ▶ Opbevar altid elværktøjet med netstikket trukket ud.
- ▶ Opbevar produktet tørt og utilgængeligt for børn og uvedkommende personer.
- ▶ Kontrollér elværktøjet for skader før brug efter længerevarende transport og opbevaring.

10 Fejlafhjælpning


Ved fejl, som ikke fremgår af denne tabel, eller som du ikke selv kan afhjælpe, beder vi dig om at kontakte Hilti Service.

10.1 Fejlsøgning

Fejl	Mulig årsag	Løsning
Produktet starter ikke.	Elforsyningen er afbrudt.	▶ Tilslut en anden elektrisk maskine, og kontrollér dennes funktion.
	Netledningen eller stikket er defekt.	▶ Få netkabel og stik kontrolleret og om nødvendigt udskiftet af en elektriker.
	Kullene er slidte.	▶ Få produktet kontrolleret af en elektriker, og få om nødvendigt kullene udskiftet.
Produktet fungerer ikke.	Produktet er overbelastet.	▶ Slip afbryderen, og betjen den igen. Lad derefter produktet køre uden belastning i ca. 30 sekunder.
Produktet har ikke fuld ydelse.	Forlængerledning har for lille tværsnit.	▶ Anvend en forlængerledning med tilstrækkeligt tværsnit.

Fejl	Mulig årsag	Løsning
Forhøjede temperaturer på gearhuset.	Korte bremseintervaller.	► Lad produktet køre uden belastning, indtil det er kølet af.

11 Bortskaffelse

 Størstedelen af de materialer, som anvendes ved fremstillingen af **Hilti**-produkter, kan genvindes. Materialerne skal sorteres, før de kan genvindes. I mange lande modtager **Hilti** dine udtjente maskiner med henblik på genvinding. Spørg **Hilti** kundeservice eller din forhandler.



- Elværktøj, elektriske maskiner og batterier må ikke bortskaffes sammen med almindeligt husholdningsaffald!
-

12 RoHS (direktiv til begrænsning af anvendelsen af farlige stoffer)

Under følgende links finder du tabellen med farlige stoffer: qr.hilti.com/r4522554.

Et link til RoHS-tabellen finder du i slutningen af denne dokumentation som QR-kode.

13 Producentgaranti

- Hvis du har spørgsmål vedrørende garantibetingelserne, bedes du henvende dig til din lokale **Hilti**-partner.



Hilti Aktiengesellschaft
Feldkircherstraße 100
9494 Schaan | Liechtenstein

AG 125-13S (05)

[2016]

2006/42/EG

EN ISO 12100

2014/30/EU

EN 60745-1

2011/65/EU

EN 60745-2-3

Schaan, 10/2016

Paolo Luccini

Head of BA Quality and
Process-Management
BA Electric Tools & Accessories

Tassilo Deinzer

Executive Vice President
BU Power Tools & Accessories





Hilti Corporation
LI-9494 Schaan
Tel.:+423 234 21 11
Fax:+423 234 29 65
www.hilti.group



2164701



Hilti Connect