



AG 125-13S

Eesti

AG 125-13S

Algupärane kasutusjuhend

1 Andmed dokumentatsiooni kohta

1.1 Kasutusjuhend

- Enne seadme kasutuselevõttu lugege see kasutusjuhend läbi. See on ohutu kasutamise ja tõrgeteta töö eeldus.
- Järgige kasutusjuhendis esitatud ja tootele märgitud ohutusnõudeid ja hoiatusi.
- Hoidke kasutusjuhend alati seadme juures ja toote edasiandmisel teistele isikutele andke üle ka kasutusjuhend.

1.2 Märkide selgitus

1.2.1 Hoiatused

Hoiatused annavad märku toote kasutamisel tekkivatest ohtudest. Järgmisi märksõnu kasutatakse koos sümboliga:

	OHT! Vaheatu oht, mis põhjustab raskeid kehavigastusi või hukkamise.
	HOIATUS! Võimalik oht, mis võib põhjustada raskeid kehavigastusi või hukkamise.
	ETTEVAATUST! Võimalik ohtlik olukord, mis võib põhjustada kergemaid kehavigastusi või varalist kahju

1.2.2 Kasutusjuhendis kasutatud sümbolid

Käesolevas kasutusjuhendis kasutatakse järgmisi sümboleid:

	Enne kasutamist lugege läbi kasutusjuhend!
	Soovitused seadme kasutamiseks ja muu kasulik teave
	Taaskasutatavate materjalide käsitlemine
	Ärge visake elektriseadmeid majapidamisjäätmete hulka.

1.2.3 Joonistel kasutatud sümbolid

Joonistel kasutatakse järgmisi sümboleid.

	Numbrid viitavad vastavatele joonistele kasutusjuhendi alguses
	Numeratsioon kajastab töetappide järjekorda pildi kujul ja võib tekstis kirjeldatud töetappidest erineda
	Positsiooninumbreid kasutatakse ülevaatejoonisel ja need viitavad selgituste numbritele toote ülevaates
	See märk näitab, et toote käsitlemisel tuleb olla eriti tähelepanelik.
	Andmete traadita ülekandmine

1.3 Produktahängige Symbole

1.3.1 Sümbolid tootel

Tootel kasutatakse järgmisi sümboleid.

	Kasutage kaitseprille
/min	Pööret minutis
RPM	Pööret minutis

n	Nimipöörlemiskiirus
∅	Läbimõõt
	Kaitseklass II (topeltisolatsioon)

1.4 Tooteinfo

Hilti tooted on ette nähtud professionaalsele kasutajale ning neid tohivad kasutada, hooldada ja korras hoida üksnes selleks volitatud ja asjaomase kvalifikatsiooniga töötajad. Nimetatud isikud peavad olema kursis kõikide võimalike ohtudega. Seade ja sellega ühendatavad abitööriistad võivad osutada ohtlikuks, kui neid ei kasutata nõuetekohaselt või kui nendega töötab asjaomase väljaõppeta isik.

Tüübitähis ja seerianumber on tüübisildil.

- ▶ Kandke seerianumber järgmisse tabelisse. Tehke need andmed teatavaks alati, kui pöördate päringutega meie esindusse või hooldekeskusse.

Tooteinfo → Lehekülg 2

Tooteinfo

Nurklihvmasin	AG 125-13S
Generatsioon	05
Seerianumber	

1.5 Vastavusdeklaratsioon

Kinnitame ainuvastutajana, et käesolevas kasutusjuhendis kirjeldatud seade vastab kehtivate direktiivide ja standardite nõuetele: Vastavusdeklaratsiooni ärakirja leiате käesoleva kasutusjuhendi lõpust.

Tehnilised dokumendid on saadaval:

Hilti Entwicklungsgesellschaft mbH | Zulassung Geräte | Hiltistraße 6 | 86916 Kaufering, DE

2 Ohutus

2.1 Üldised ohutusnõuded elektriliste tööriistade kasutamisel

⚠ HOIATUS Lugege läbi kõik ohutusnõuded ja juhised. Järgnevate ohutusnõuete eiramise tagajärjes võib olla elektrilöökk, tulekahju ja/või rasked vigastused.

Hoidke kõik ohutusnõuded ja juhised edaspidiseks kasutamiseks alles.

Ohutus töökojal

- ▶ **Hoidke oma töökoht puhas ja valgustage seda korralikult.** Korrastamata ja valgustamata töökoht võib põhjustada õnnetusi.
- ▶ **Ärge kasutage elektritööriista plahvatusohtlikus keskkonnas, kus leidub tuleohtlikke vedelikke, gaase või tolmu.** Elektrilistest tööriistadest lööb sädemeid, mis võivad tolmu või auru süüdata.
- ▶ **Hoidke lapsed ja kõik kõrvalised isikud töökohest eemal.** Kui Teie tähelepanu juhitakse kõrvale, võib seade Teie kontrolli alt väljuda.

Elektriohutus

- ▶ **Elektrilise tööriista pistik peab pistikupesaga sobima. Pistiku kallal ei tohi teha mingeid muudatusi. Kaitsemaandusega seadmete puhul ei tohi kasutada adapterpistikuid.** Muutmata pistikud ja sobivad pistikupesad vähendavad elektrilöögi ohtu.
- ▶ **Vältige kehalist kontakti maandatud pindadega, näiteks torude, radiaatorite, pliitide ja külmikutega.** Kui Teie keha on maandatud, on elektrilöögi oht suurem.
- ▶ **Kaitske elektrilist tööriista vihma ja niiskuse eest.** Kui elektrilise tööriista sisemusse on sattunud vett, on elektrilöögi oht suurem.
- ▶ **Ärge kasutage toitejuhet elektrilise tööriista kandmiseks, ülesriputamiseks ega pistiku välja-tõmbamiseks pistikupesast. Kaitske toitejuhet kuumuse, õli, teravate servade ja seadme liikuvate osade eest.** Kahjustatud või keerdläinud toitejuhtmed suurendavad elektrilöögi ohtu.
- ▶ **Kui töotate elektrilise tööriistaga vabas õhus, kasutage ainult pikendusjuhtmeid, mis on ette nähtud kasutamiseks ka välistingimustes.** Välistingimustes kasutamiseks ettenähtud pikendusjuhtme kasutamine vähendab elektrilöögi ohtu.
- ▶ **Kui seadmega töötamine niiskes keskkonnas on vältimatu, kasutage rikkevoolukaitselülitit.** Rikkevoolukaitselülitit kasutamine vähendab elektrilöögi ohtu.

Inimeste ohutus

- ▶ **Olge tähelepanelik, jälgige, mida teete, ning toimige elektrilise tööriistaga töötades kaalutletult. Ärge töötage elektrilise tööriistaga, kui olete väsinud või alkoholi, narkootikumide või ravimite mõju all.** Hetkeline tähelepanematus elektrilise tööriista kasutamisel võib põhjustada raskeid kehavigastusi ja varalist kahju.
- ▶ **Kasutage isikukaitsevahendeid ja kandke alati kaitseprille.** Isikukaitsevahendite, nt tolmu maski, libisemiskindlate turvajalatsite, kaitsekiivri või kuulmiskaitsevahendite kandmine (sõltuvalt elektrilise tööriista tüübist ja kasutusala) vähendab vigastusohtu.
- ▶ **Vältige elektrilise tööriista soovimatut käivitumist! Enne elektrilise tööriista ühendamist vooluvõrguga, ülestõstmist ja kandmist veenduge, et elektriline tööriist on välja lülitatud.** Kui hoiate elektrilise tööriista kandmisel sõrme lülilil või ühendate vooluvõrku sisselülitatud tööriista, võib juhtuda tööõnnetus.
- ▶ **Enne elektrilise tööriista sisselülitamist eemaldage selle küljest seadistus- ja mutrivõtmed.** Elektrilise tööriista pöörleva osa küljes olev seadistus- või mutrivõti võib põhjustada vigastusi.
- ▶ **Vältige ebatavalist tööasendit! Võtke stabiilne tööasend ja säilitage alati tasakaal.** Nii saate elektrilist tööriista ootamatutes olukordades paremini kontrollida.
- ▶ **Kandke sobivat rõivastust. Ärge kandke laiu riideid ega ehteid! Hoidke juuksed, rõivad ja kindad seadme liikuvatest osadest eemal.** Lotendavad riided, ehted ja pikad juuksed võivad sattuda seadme liikuvate osade vahele.
- ▶ **Kui elektrilise tööriista külge on võimalik paigaldada tolmuemaldus- ja kogumisseadiseid, veenduge, et need on tööriistaga ühendatud ja et neid kasutatakse nõuetekohaselt.** Tolmuemaldusseadise kasutamine võib vähendada tolmu taset ning tugevdada tervist.

Elektrilise tööriista kasutamine ja käsitsemine

- ▶ **Ärge koormake seadet üle! Kasutage oma tööks sobivat elektritööriista.** See töötab ettenähtud jõudluspiirides tõhusamalt ja ohutumalt.
- ▶ **Ärge kasutage elektrilist tööriista, mille lüliti on rikkis!** Elektriline tööriist, mida ei saa enam lülitist korralikult sisse ja välja lülitada, on ohtlik ning tuleb viia parandusse.
- ▶ **Enne seadme reguleerimist, tarvikute vahetamist ja seadme hoiepanekut tõmmake seadme pistik pistikupesast välja.** See ettevaatusabinõu hoiab ära seadme soovimatu käivitumise.
- ▶ **Kasutusvälisel ajal hoidke elektrilist tööriista lastele kättesaamatus kohas. Ärge lubage seadet kasutada isikutel, kes seda ei tunne või ei ole lugenud käesolevaid juhiseid.** Asjatundmatute isikute käes on elektrilised tööriistad ohtlikud.
- ▶ **Hooldage elektrilisi tööriistu korralikult. Kontrollige, kas seadme liikuvad detailid töötavad veatult ega kiilu kiini.** Veenduge, et seadme detailid ei ole murdunud või kahjustatud määral, mis mõjutab seadme töökindlust. Laske kahjustatud osad enne seadme kasutamist parandada. Ebapiisavalt hooldatud elektrilised tööriistad põhjustavad tööõnnetusi.
- ▶ **Hoidke lõiketarvikud teravad ja puhtad.** Hästi hooldatud, teravate lõikeservadega lõiketarvikud kiiluvad harvemini kinni ja neid on lihtsam juhtida.
- ▶ **Kasutage elektrilist tööriista, tarvikuid ja lisatarvikuid vastavalt nende juhistele. Arvestage seejuures töötingimuste ja tehtava töö iseloomuga.** Elektrilise tööriista kasutamine otstarbel, milleks see ei ole ette nähtud, võib põhjustada ohtlikke olukordi.

Hooldus

- ▶ **Laske elektrilist tööriista parandada ainult kvalifitseeritud spetsialistidel, kes kasutavad originaalvaruosi.** Nii on tagatud, et elektritööriista ohutus säilib.

2.2 Ühised ohutusnõuded lihvimisel, liivapaberiga lihvimisel, traatharjadega töötlemisel, poleerimisel ja lõikamisel:

- ▶ **See seade on ette nähtud kasutamiseks lihvmasinaga, traatharja ja ketaslõikurina.** Järgige kõiki seadmega kaasolevaid ohutusnõudeid, juhiseid, kirjeldusi ja andmeid. Järgnevate juhiste eiramise tagajärjeks võib olla elektrilööke, tulekahju ja/või raskeid vigastused.
- ▶ **Seade ei sobi poleerimiseks.** Seadme kasutamine otstarbel, milleks seade ei ole ette nähtud, on ohtlik ja võib põhjustada vigastusi.
- ▶ **Ärge kasutage lisatarvikuid, mida tootja ei ole spetsiaalselt selle seadme jaoks ette näinud ega soovitanud.** Asjaolu, et lisatarvikut saab seadme külge kinnitada, ei taga veel ohutut tööd.
- ▶ **Tarviku lubatud pöörete arv peab olema vähemalt sama suur nagu seadmel toodud maksimaalne pöörlemiskiirus.** Lubatust kiiremini pöörlev tarvik võib puruneda ja selle tükid võivad lalali paiskuda.
- ▶ **Tarviku välisläbimõõt ja paksus peavad olema vastavuses seadme mõõtmetega.** Valede mõõtmetega tarvikuid ei kata kettakaitse piisaval määral ning need võivad väljuda Teie kontrolli alt.

- ▶ **Keermestatud tarvikud peavad spindli keermega täpselt sobima. Seibi abil monteeritavate tarvikute puhul peab tarviku siseava läbimõõt vastama seibi läbimõõdule.** Tarvikud, mis ei ole tööriista küljes kindlalt kinni, pöörlevad ebaühtlaselt, vibreerivad tugevalt ja võivad kaasa tuua kontrolli kaotuse.
- ▶ **Ärge kasutage kahjustatud tarvikuid.** Iga kord enne kasutamist kontrollige tarvikuid, näiteks lihvketaid pragude, lihvtaidu pragude või kulumise, traatharju lahtiste või murdunud traatide suhtes. Kui seade või tarvik kukub maha, kontrollige seda vigastuste suhtes ja vajaduse korral võtke kasutusele vigastamata tarvik. Pärast tarviku kontrollimist ja paigaldamist laske seadmel töötada ühe minuti jooksul maksimaalsetel pööretel. Seejuures veenduge, et ei Teie ega läheduses viibivad inimesed ei asu pöörleva tarvikuga ühel joonel. Nimetatud katseaja jooksul vigastatud tarvikud üldjuhul murduvad.
- ▶ **Kasutage isikukaitsevahendeid.** Kandke vastavalt töö iseloomule näokaitsemaski, silmade kaitsemaski või kaitseprille. Vajaduse korral kandke tolmukaitsemaski, kuulmiskaitsevahendeid, kaitsekindaid või kaitsepõlle, mis püüab kinni lihvimisel eralduvad väiksemad materjaliosakesed. Silmad peavad olema kaitstud erinevatel töödel eralduvate ja eemalepaiskuvate vöörkehade eest. Tolmu- ja hingamisteede kaitsemask peab filtreerima töötamisel tekkiva tolmu. Pikaajaline vali müra võib kahjustada kuulmist.
- ▶ **Veenduge, et teised inimesed viibivad tööpiirkonnast ohutul kaugusel. Kõik tööpiirkonda sisenevad inimesed peavad kandma isikukaitsevahendeid.** Töödeldava tooriku või murdunud tarviku osakesed võivad eemale paiskuda ja põhjustada vigastusi ka väljaspool vahetatud tööpiirkonda.
- ▶ **Kui teostate töid, mille puhul võib tarvik tabada varjatud elektrijuhtmeid või omaenda toitejuht, hoidke seadet üksnes isoleeritud käepidemetest.** Kokkupuude pingestatud elektrijuhtmega võib seada pinge alla ka seadme metalldetailid ja põhjustada elektrilöögi.
- ▶ **Veenduge, et toitejuhe on pöörlevatest tarvikutest eemal.** Kui seade Teie kontrolli alt väljub, tekib toitejuhtme läbilõikamise või kinnijäämise oht, mille tagajärjel võib Teie käsi pöörleva tarvikuga kokku puutuda.
- ▶ **Ärge pange seadet kunagi käest enne, kui tarvik on täielikult seiskunud.** Pöörlev tarvik võib pinnaga kokku puutuda, mille tagajärjel võib seade Teie kontrolli alt väljuda.
- ▶ **Seadme kandmise ajal ei tohi seade töötada.** Pöörlev tarvik võib Teie riietega juhuslikult kokku puutuda ja Teid vigastada.
- ▶ **Puhastage seadme ventilatsioonivahendid regulaarselt.** Mootori jahutusventilaator tõmbab tolmu korpusesse ning kuhjunud metallitolmu võib põhjustada elektrilisi ohte.
- ▶ **Ärge kasutage seadet süttivate materjalide läheduses.** Sädemed võivad need materjalid süüdata.
- ▶ **Ärge kasutage tarvikuid, mille jahutamiseks on ette nähtud jahutusvedelikud.** Vee või teiste jahutusvedelike kasutamine võib põhjustada elektrilöögi.

Tagasilöökk ja asjaomased ohutusnõuded

Tagasilöökk on kinnikiilunud tarviku, näiteks lihvketta, lihvtaalla, traatharja jmt tõttu tekkinud äkiline reaktsioon. Kinnikiilumine põhjustab pöörleva tarviku järsu seiskumise. Selle toimel liigub kontrolli alt väljunud seade tarviku pöörlemissuunale vastupidises suunas.

Kui näiteks lihvketas toorikus kinni kiilub, võib lihvketta serv toorikusse kinni jääda, mille tagajärjel võib lihvketas murduda või põhjustada tagasilöögi. Lihvketas liigub siis sõltuvalt ketta pöörlemissuunast kas seadme kasutaja poole või temast eemale. Lihvkettad võivad seejuures ka murduda.

Tagasilöökk on seadme vale kasutuse või puudulike tööviiside tagajärg. Seda saab järgnevalt kirjeldatud sobivate ettevaatusabinõude rakendamisega ära hoida.

- ▶ **Hoidke seadet tugevasti kinni ja viige oma keha ja käed asendisse, milles saate tagasilöögiõududele vastu astuda.** Kasutage alati lisakäepidet, kui see on olemas, et tagasilöögiõudu või reaktsioonimomenti seadme ülespaiskumisel maksimaalselt kontrolli all hoida. Sobivate ettevaatusabinõude rakendamisega suudab seadme kasutaja tagasilöögi- ja reaktsioonijõudu kontrollida.
- ▶ **Ärge asetage oma kätt pöörlevate tarvikute lähedusse.** Tarvik võib tagasilöögi puhul liikuda üle Teie käe.
- ▶ **Hoidke oma keha eemal piirkonnast, kuhu seade tagasilöögi puhul liigub.** Tagasilöökk viib seadme lihvketta pöörlemissuunale vastupidises suunas.
- ▶ **Töötage eriti ettevaatlikult nurkades, teravate servade piirkonnas jm. Vältige tarvikute tagasi-põrkumist toorikult ja tarvikute kinnikiilumist.** Pöörlev tarvik kaldub nurkades, teravate servade piirkonnas ja toorikult tagasi-põrkumise korral kinni kiiluma. See põhjustab kontrolli kaotuse seadme üle ja tagasilöögi.
- ▶ **Ärge kasutage kettsaelehte ega hammastusega saeketast.** Sellised tarvikud põhjustavad tihti tagasilöögi või kontrolli kaotuse seadme üle.

Ohutuse erinõuded lihvimisel ja lõikamisel:

- ▶ **Kasutage üksnes seadme jaoks ette nähtud lihvkettast ja selle ketta jaoks ette nähtud kettakaitset.** Lihvkettaid, mis ei ole seadme jaoks ette nähtud, katab kettakaitse ebapiisavalt ja need on seetõttu ohtlikud.
- ▶ **Kõverdatud lihvkettad tuleb paigaldada nii, et nende lihvimispind ei ulatu üle kettakaitse serva.** Valesti paigaldatud lihvkettast, mis ulatub üle kettakaitse serva, ei katta kettakaitse piisavalt.
- ▶ **Kettakaitse peab olema elektrilise tööriista külge kindlalt kinnitatud ja olema maksimaalse turvalisuse tagamiseks seatud nii, et kasutaja poole jääb katmata lihvimistarvikust võimalikult väike osa.** Kettakaitse aitab kasutajat kaitsta murdunud osakeste, lihvkettaga juhusliku kokkupuute ja sädemete eest.
- ▶ **Lihvkettaid tohib kasutada vaid ettenähtud otstarbel.** Näiteks ärge kunagi kasutage lõikeketta külgpinda lihvimiseks. Lõikekettad on ette nähtud materjali lõikamiseks ketta servaga. Külgsuunas rakendatava jõu mõjul võib lõikekettas puruneda.
- ▶ **Valitud lihvketta jaoks kasutage alati vigastamata ja õige suuruse ning kujuga kinnitusseibi.** Sobivad seibid kaitsevad lihvkettast ja vähendavad lihvketta purunemise ohtu. Lõikekettaste seibid võivad lihvkettaste seibidest erineda.
- ▶ **Ärge kasutage suuremate seadmete kulunud lihvkettaid.** Suuremate seadmete lihvkettad ei ole kohandatud väiksemate seadmete suurema pöörlemiskiirusega ja võivad puruneda.

Ohutuse täiendavad erinõuded lõikamisel:

- ▶ **Vältige lõikeketta kinnikiilumist ja liiga suurt avaldatavat survet.** Ärge tehke liiga sügavaid lõikeid. Liigse surve avaldamine lõikekettale suurendab ketta koormust ja kinnikiilumisohtu ning sellega ka tagasilöögi või ketta purunemise võimalust.
- ▶ **Vältige pöörleva lõikeketta ette ja taha jäävat piirkonda.** Kui suunate lõikekettast toorikus endast eemale, võib tagasilöögi korral seade koos pöörleva kettaga otse Teie suunas paiskuda.
- ▶ **Kui lõikekettas kinni kiilub või kui Te töö katkestate, lülitage seade välja ja hoidke seda paigal seni, kuni ketas on täielikult seiskunud.** Ärge püüdke veel pöörlevat lõikekettast lõikejoonest välja tõmmata, vastasel juhul võib tekkida tagasilöökk. Tehke kindlaks ja kõrvaldage kinnikiilumise põhjus.
- ▶ **Ärge lülitage seadet sisse, kui see on veel toorikus.** Laske lõikekettal kõigepealt saavutada maksimaalne pöörlemiskiirus ja jätkake seejärel lõiget ettevaatlikult. Vastasel korral võib ketas kinni kiiluda, toorikust välja hüpata või tagasilöögi põhjustada.
- ▶ **Plaadid ja suured toorikud toestage, et vältida kinnikiilunud lõikekettast põhjustatud tagasilöögi ohtu.** Suured toorikud kalduvad omaenda raskuse mõjul läbi painduma. Toorik peab olema toestatud mõlemalt küljelt ja nii lõikejoone lähedalt kui ka servast.
- ▶ **Olge eriti ettevaatlik uputuslõigete tegemisel seintesse või teistesse varjatud kohtadesse.** Uputatav lõikekettas võib gaasi- või veetorude, elektrijuhtmete või teiste objektide tabamisel põhjustada tagasilöögi.

Ohutuse täiendavad erinõuded liivpaberiga lihvimisel:

- ▶ **Ärge kasutage liiga suuri liivpaberid, järgige tootja juhiseid liivpaberi suuruse kohta.** Üle lihttalla serva ulatuvad liivpaberid võivad tekitada vigastusi ning tuua kaasa liivpaberi kinnikiilumise, rebenemise või seadme tagasilöögi.

Ohutuse erinõuded traatharjadega töötamisel:

- ▶ **Pidage meeles, et traatharjast eraldub traaditükke ka tavalise kasutamise korral.** Ärge avaldage traatharjale liigset survet. Traadid võivad tungida kergesti läbi õhukeste riiete ja tekitada vigastusi.
- ▶ **Kui on soovitatav kasutada kettakaitset, vältige kettakaitse ja traatharja kokkupuudet.** Taldrik- ja kaussharjade läbimõõt võib avaldatava surve ja tsentrifugaaljõudude toimel väheneda.

2.3 Täiendavad ohutusnõuded

Isikuohutus

- ▶ Kasutage seadet ainult siis, kui selle tehniline seisukord on veatu.
- ▶ Ärge muutke ega modifitseerige seadet mingil viisil.
- ▶ Hoidke seadet ettenähtud käepidemetest mõlema käega. Hoidke käepidemed kuivad ja puhtad.
- ▶ Vältige kokkupuudet seadme pöörlevate osadega - vigastuste oht!
- ▶ Seadme kasutamise ajal kandke sobivaid kaitseprille, kaitsekiivrit, kuulmiskaitsevahendeid, kaitsekindaid ja kergest hingamisteede kaitsemaski.
- ▶ Enne töö algust tehke kindlaks töötamisel tekkiva tolmu ohuklass. Kasutage ehitustolmuimejat ametliku kaitseklassiga, mis vastab kohalikele tolmukaitse nõuetele. Pliisisaldusega värvide, teatavat liiki puidu, kvartsisisaldusega betooni/müüritise/kivi, mineraalide ja metalli tolm võib kahjustada tervist.
- ▶ Tagage töökohal hea ventilatsioon ja kandke tekkiva tolmu filtreerimiseks sobivat hingamisteede kaitsemaski. Kokkupuude tolmuga või tolmu sissehingamine võib põhjustada kasutajal või läheduses viibival isikul allergilist reaktsiooni ja/või hingamisteede haigusi. Teatav tolm, nt tamme- või pöögitolm on

kantseroogene, seda eeskätt koosmõjus puidu töötlemiseks ettenähtud lisaainetega (kromaat, puidu- kaitsevahendid). Asbesti sisaldavate materjalide töötlemine on lubatud vaid asjaomase kvalifikatsiooniga isikutel.

- ▶ Tehke tööpauze ja liigutage sõrmi, et parandada nende verevarustust. Pikemaajaliste tööde korral võib vibratsioon tekitada probleeme sõrmede, käte ja käeligeste veresoontes ja närvisüsteemis.

Elektriohutus

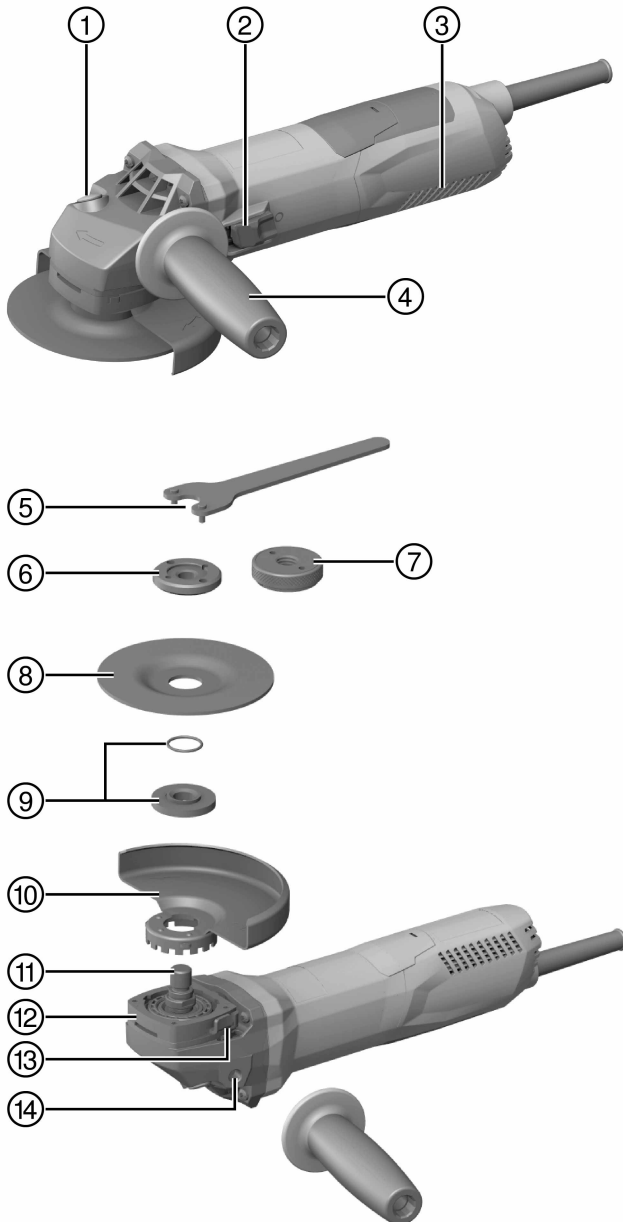
- ▶ Enne töö algust kontrollige tööpiirkond üle ja veenduge, et seal ei ole varjatud elektrijuhtmeid, gaasi- ega veetorusid. Seadme välised metallosad võivad elektrijuhtme vigastamise korral tekitada elektrilöögi.
- ▶ Ärge puudutage toite- või pikendusjuhet, kui see on töö käigus vigastada saanud. Tõmmake seadme võrgupistik pistikupesast välja. Kontrollige regulaarselt toitejuhtme tehnilist seisundit, kahjustuste korral laske see **Hilti** hooldekeskuses välja vahetada. Kontrollige regulaarselt pikendusjuhtmeid, vigastuste korral vahetage need välja.

Elektriliste tööriistade hoolikas käsitsemine ja kasutamine

- ▶ Ärge kasutage lihvimiseks löikeketaid.
- ▶ Eemaldage kinnitusäärik spindli küljest enne, kui paigaldate integreeritud keermega tarviku.
- ▶ Pingutage tarvik ja flants tugevasti kinni. Kui tarvikut ja flantsi ei ole kõvasti kinni pingutatud, võib otsak mootori seiskamisel spindli küljest lahti tulla.
- ▶ Pidage kinni tootja juhistest lihvketaste käsitsemise ja hoidmise kohta.

3 Kirjeldus

3.1 Toote ülevaade



- | | | | |
|---|---|---|-------------------------------------|
| ① | Spindlilukustusnupp | ⑧ | Lõikeketas/lihvketas |
| ② | Toitelüliti | ⑨ | Kinnitusflants koos rõngastihendiga |
| ③ | Ventilatsioonivad | ⑩ | Kettakaitse |
| ④ | Vibratsioonisummutusega lisakäepide | ⑪ | Spindel |
| ⑤ | Otsvõti | ⑫ | Kiirlukustus |
| ⑥ | Kinnitusmutter | ⑬ | Kettakaitseme vabastusnupp |
| ⑦ | Kwik lock tüüpi kiirkinnitusmutter (lisa-varustus) | ⑭ | Keermestatud pesa käepidemele |

3.2 Sihipärane kasutamine

Kirjeldatud toode on käsitsi juhitav elektriline nurklihvmasin. See on ette nähtud metallide ja mineraalsete materjalide lõikamiseks ja lihvimiseks, harjamiseks, peenlihvimiseks ning keraamiliste plaatide puurimiseks vett kasutamata. Seda tohib kasutada üksnes kuivlõikamiseks/lihvimiseks.

Seadet võib kasutada vaid siis, kui vooluvõrgu pinge ja sagedus ühtib seadme tüübisildil nimetatud võrgupinge ja sagedusega.

- Mineraalsete materjalide lõikamine ja lihvimine on lubatud vaid asjaomase eesmise kattega kettakaitset kasutades.
- Mineraalsete materjalide, nagu betoon või kivi, töötlemisel tuleb kasutada tolmuemalduskatet, mis on kohandatud sobiva **Hilti** tolmuimejaga.

3.3 Tarnekomplekt

Nurklihvmasin, lisakäepide, standardne kettakaitse, eesmine kate, kinnitusflants, kinnitusmutter, kinnitusvõti, kasutusjuhend.

Teised tööriistaga kasutada lubatud süsteemitooted leiate **Hilti Store** müügiesindusest või veebilehelt: www.hilti.group | USA: www.hilti.com

3.4 Käivitusvoolupiiraja

Elektroniline käivitusvoolupiiraja vähendab käivitusvoolu sedavõrd, et võrgukaitse ei rakendu. See tagab seadme sujuva käivitumise.

3.5 Konstantelektroonika/tahhoregulaatorelektroonika

Pöörete arvu elektriline regulaator hoiab pöörlemiskiiruse tühikäigust koormusega töötamiseni peaaegu konstantsena. Konstantne pöörlemiskiirus tagab materjali optimaalse töötlemise.

3.6 Active Torque Control (ATC)

Elektronika tuvastab ketta võimaliku kinnikiilumise ohu ja lülitab seadme spindli edasipöörlemise takistamiseks välja.

ATC-süsteemi rakendamisel lülitage toode uuesti sisse. Selleks vabastage esmalt lüliti (sisse/välja) ja viige see seejärel uuesti sisselülitatud asendisse.



ATC-süsteemi tõrke korral töötab seade ainult väga madalatel pööretel ja madala pöördemomendiga. Laske seade **Hilti** hooldekeskuses üle vaadata.

3.7 Taaskäivitustõkis

Pärast voolukatkestust ei käivitu seade automaatselt, kui lüliti (sisse/välja) on lukustatud. Toitelüliti tuleb kõigepealt vabastada ja seejärel uuesti alla vajutada.

3.8 Temperatuurist sõltuv kaitse

Temperatuurist sõltuv mootori kaitsesüsteem jälgib sisendvoolu ja mootori temperatuuri ning kaitseb seadet ülekuumenemise eest.

Liiga suurest rakendatavast survest põhjustatud mootori ülekoormuse tõttu väheneb seadme võimsus tunduvalt ja seade võib seiskuda. Seiskumist tuleks vältida. Seadme puhul lubatav koormus ei ole fikseeritud suurus, vaid on olemas mootori temperatuurist.

3.9 Kettakaitse eesmine kate



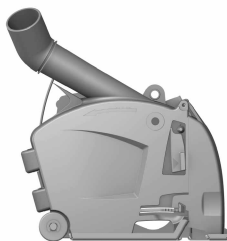
Metallide puhul kasutage sirgete lihvetastega lihvimisel ja lõikeketastega lõikamisel eesmise kattega standardset kettakaitset.

3.10 Tolmueemalduskate (lihvimine) DG-EX 125/5" (tarvik)

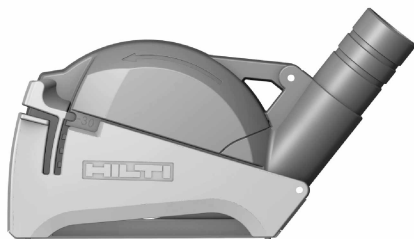


Seade sobib mineraalsete materjalide lihvimiseks teemantkaussketaste abil vaid mööndustega.
ETTEVAATUST Metallide töötlemine on selle kattega keelatud.

3.11 Tolmueemalduskate (lõikamine) DC-EX 125/5" M (lisatarvik)



Mineraalsete materjalide lõikamisel tuleb alati kasutada tolmueemalduskatet.
ETTEVAATUST Metallide töötlemine on selle kattega keelatud.



Müüritise ja betooni lõikamiseks tuleb kasutada tolmueemalduskatet (lõikamine) DC-EX 125/5"C.

ETTEVAATUST Metallide töötlemine on selle kattega keelatud.

4 Kulumaterjal

Kasutada tohib vaid kunstvaiksidaainega ja kiudainega tugevdatud kettaid, mille max Ø on 125 mm ning mille lubatud pöörlemiskiirus on vähemalt 11500/min ja perifeerikiirus 80 m/s.

Lihvketaste paksus tohib olla max 6,4 mm ja lõikeketaste paksus max 2,5 mm.

TÄHELEPANU! Lõikeketastega lõikamisel kasutage alati täiendava eesmise kattega standardset kettakaitset.

Kettad

	Rakendus	Tähis	Materjal
Abrasiivne lõikeketas	Lõikamine, lõhestamine	AC-D	Metallid
Teemantlõikeketas	Lõikamine, lõhestamine	DC-TP, DC-D (SPX, SP, P)	Mineraalsed materjalid
Abrasiivne lihvketas	Lihvimine	AG-D, AF-D, AN-D	Metall
Teemantlihvketas	Lihvimine	DG-CW (SPX, SP, P)	Mineraalsed materjalid
Traathari	Traatharjad	3CS, 4CS, 3SS, 4SS	Metall
Teemantkroonpuur	Keraamiliste plaatide puurimine	DD-M14	Mineraalsed materjalid
Fiiberketas	Lihvimine	AP-D	Metall

Ketaste liigitus vastavalt kasutatud varustusele

Pos	Seadis	AC-D	AG-D, AF-D, AN-D	DG-CW (SPX, SP, P)	DC-TP, DC-D (SPX, SP, P)	AP-D	3CS, 4CS, 3SS, 4SS, DD-M14
A	Kettakaitse	X	X	X	X	X	X
B	Eesmine kate (kombinatsioonis A-ga)	X	—	—	X	—	—
C	Tolmueemalduskate (lihvimine) DG-EX 125/5"	—	—	X	—	—	—
D	Tolmueemalduskate (lõikamine) DC-EX 125/5"C (kombinatsioonis A-ga)	—	—	—	X	—	—

Pos	Seadis	AC-D	AG-D, AF-D, AN-D	DG-CW (SPX, SP, P)	DC-TP, DC-D (SPX, SP, P)	AP-D	3CS, 4CS, 3SS, 4SS, DD-M14
E	Tolmueemalduskate (lõhestamine) DC-EX 125/5" M	—	—	—	X	—	—
F	Adapter DC-EX SL (kombinatsioon E-ga)	—	—	—	X	—	—
G	Lisakäepide	X	X	X	X	X	X
H	Kaarkäepide DCBG 125 (valikuliselt G juurde)	X	X	X	X	X	X
I	Kinnitusmutter	X	X	X	X	—	—
J	Kinnitusflants	X	X	X	X	—	—
K	Kwik lock (valikuliselt I juurde)	X	—	—	X	—	—
L	Kinnitusmutter fiiberkettale	—	—	—	—	X	—
M	Tugitald	—	—	—	—	X	—

5 Tehnilised andmed

5.1 Nurklihvmasin

i Generaatori või transformaatori kasutamisel peab selle väljundvõimsus olema vähemalt kaks korda suurem kui andmeplaadile märgitud nimivõimsus. Transformaatori või generaatori tööpinge peab olema alati vahemikus + 5% ja – 15% seadme nimipingest. Andmed kehtivad nimipingel 230 V. Teistsuguste pingete ja kasutusriigi jaoks eraldi väljatöötatud mudelite puhul võivad andmed varieeruda. Seadme nimipinge ja sageduse ning nimivoolu leiata seadme andmeplaadilt.

	AG 125-13S;
Nimivõimsus	1 300 W
Nimipöörlemiskiirus	11 500 p/min
Ketta maksimaalne läbimõõt	125 mm
Keerme läbimõõt	M14
Keerme pikkus	22 mm
Kaal EPTA-Procedure 01 kohaselt	2,5 kg

5.2 Andmed müra ja vibratsiooni kohta vastavalt standardile EN 60745

Käesolevas kasutusjuhendis toodud helirõhu- ja vibratsioonitase on mõõdetud standarditult mõõtemeetodil ning asjaomaseid näitajaid saab kasutada elektriliste tööriistade võrdlemiseks. Need sobivad ka müra- ja vibratsioonitaseme esialgseks hindamiseks. Toodud näitajad iseloomustavad elektrilise tööriista põhilisi ettenähtud töid. Kui aga elektrilist tööriista kasutatakse muul otstarbel, teiste tarvikutega või kui tööriista on ebapiisavalt hooldatud, võivad näitajad käesolevas juhendis toodud näitajatest kõrvale kalduda. See võib vibratsiooni- ja mürataset töötamise koguperioodil tunduvalt suurendada. Müra- ja vibratsioonitaseme täpseks hindamiseks tuleb arvesse võtta ka aega, mil tööriist oli välja lülitatud või küll sisse lülitatud, kuid tegelikult tööle rakendamata. See võib vibratsiooni- ja mürataset töötamise koguperioodil tunduvalt vähendada. Seadme kasutaja kaitsmiseks müra ja/või vibratsiooni eest rakendage täiendavaid kaitseabinõusid, näiteks: hooldage seadet ja tarvikuid korralikult, hoidke käed soojad, tagage sujuv töökorraldus.

Teave müra kohta

	AG 125-13S;
Helivõimsustase (L_{WA})	102 dB(A)
Helirõhutase (L_{pA})	91 dB(A)
Mõõtemääramatus helirõhutaseme puhul (K_{pA})	3 dB(A)

Teave vibratsiooni kohta

Muude rakenduste, nt lõikamise puhul võib vibratsioonitase olla teistsugune.

	AG 125-13S;
Pinna lihvimine, kasutades vibratsiooni summutavat käepidet ($a_{h,AG}$)	5,3 m/s ²
Liivapaberiga lihvimine ($a_{h,DS}$)	4,0 m/s ²
Mõõtemääramatus (K)	1,5 m/s ²

6 Kasutuselevõtt

ETTEVAATUST

Vigastuste oht. Tarvik võib olla kuum või teravate servadega.

- ▶ Paigaldamisel, mahavõtmisel, seadistamisel ja tõrgete kõrvaldamisel kandke kaitsekindaid.

6.1 Lisakäepideme paigaldamine

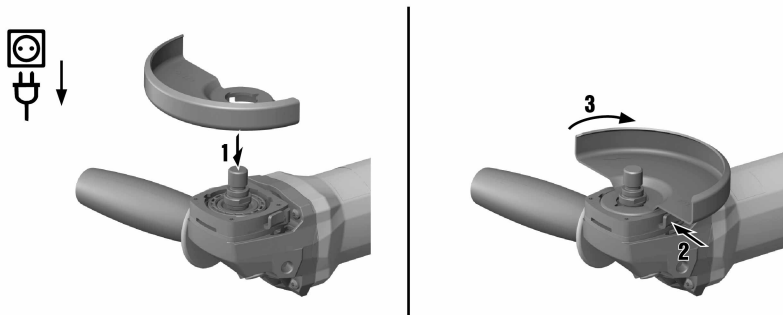
- ▶ Keerake lisakäepideme ühte ettenähtud keermestatud pesadest.

6.2 Kettakaitsme

- ▶ Järgige vastava kettakaitsme paigaldusjuhendit.

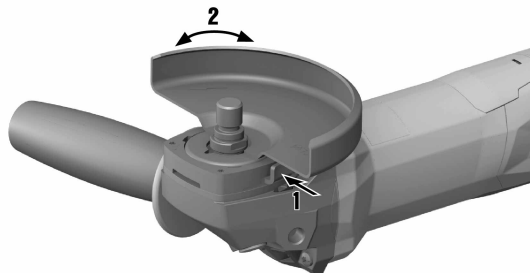
6.2.1 Kettakaitsme paigaldamine

Kettakaitsme koodmärk tagab, et paigaldada saab vaid toote jaoks sobivat kettakaitsset. Peale selle hoiab koodmärk ära kettakaitsme kukkumise tööriista peale.



1. Asetage kettakaitsme spindlikaelale nii, et kettakaitsme ja seadme peal olevad kolmnurksed märgid on kohakuti.
2. Suruge kettakaitsme spindlikaelale.
3. Vajutage kettakaitsme vabastusnupule ja keerake kettakaitsme soovitud asendisse, kuni see fikseerub kohale.
 - ▶ Kettakaitsme vabastusnupp hüppab tagasi.

6.2.2 Kettakaitsme seadmine

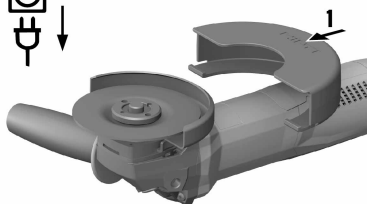


- ▶ Vajutage kettakaitsme vabastusnupule ja keerake kettakaitsme soovitud asendisse, kuni see fikseerub kohale.

6.2.3 Kettakaitsme eemaldamine

1. Vajutage kettakaitsme vabastusnupule ja pöörake kettakaitsset, kuni kettakaitsme ja seadme peal olevad kolmnurksed märgid on kohakuti.
2. Tõstke kettakaitsme seadmelt ära.

6.3 Eesmise katte paigaldamine või eemaldamine



1. Asetage eesmine kate kohale nii, et selle suletud pool jääb standardse kettakaitsme peale, ja laske lukustusel sulguda.
2. Eemaldamiseks avage eesmise kate lukustus ja võtke kate standardselt kettakaitsmelt maha.

6.4 Ketaste paigaldamine või mahavõtmine

ETTEVAATUST

Vigastuste oht. Tarvik võib olla kuum.

- ▶ Tarviku vahetamisel kandke kaitsekindaid.

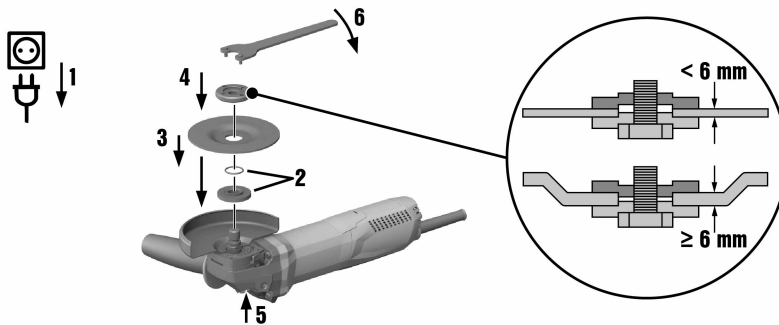


Teemantkettad tuleb välja vahetada, kui lõike- või lihvimisjõudlus märgatavalt väheneb. Üldjuhul tuleb seda teha siis, kui teemantsegmentide kõrgus on väiksem kui 2 mm (1/16").

Muud tüüpi kettad tuleb vahetada, kui lõikejõudlus märgatavalt väheneb või kui nurklihvmasina osad (peale ketta) töötamise ajal materjaliga kokku puutuvad.

Abrasiivkettad tuleb välja vahetada nende kasutamiseks ettenähtud aja möödumisel.

6.4.1 Lihvketta paigaldamine



1. Tõmmake seadme võrgupistik pistikupesast välja.
2. Kontrollige, kas rõngastihend on kinnitusflantsis olemas ja kas see on terve.

Tulemus

Rõngastihend on kahjustada saanud.

Kinnitusflantsis puudub rõngastihend.

- Paigaldage uus kinnitusflants koos rõngastihendiga.

3. Asetage kinnitusflants spindlile.
4. Asetage lihvketas kohale.
5. Keerake peale kinnitusmutter vastavalt paigaldatud tarvikule.
6. Vajutage spindlilukustusnupp alla ja hoidke seda selles asendis.
7. Pingutage kinnitusmutter otsvõtmega kindlalt kinni, seejärel vabastage spindlilukustusnupp ja eemaldage otsvõti.

6.4.2 Lihvketta mahavõtmine

1. Tõmmake seadme võrgupistik pistikupesast välja.

ETTEVAATUST

Purunemise ja hävinemise oht. Kui spindlilukustusnupule vajutada ajal, mil spindel pöörleb, võib tarvik lahti tulla.

- Vajutage spindlilukustusnupule üksnes siis, kui spindel seisab.
2. Vajutage spindlilukustusnupp alla ja hoidke seda selles asendis.
 3. Vabastage kinnitusmutter, keerates seda otsvõtmega vastupäeva.
 4. Vabastage spindlilukustusnupp ja võtke lihvketas maha.

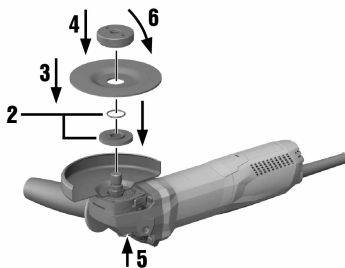
6.4.3 Kwik lock tüüpi kiirkinnitusmutriga lihvketta paigaldamine

ETTEVAATUST

Purunemise oht. Liiga suure kulumise tõttu võib **Kwik lock** tüüpi kiirkinnitusmutter puruneda.

- Töötamisel veenduge, et **Kwik lock** tüüpi kiirkinnitusmutter ei puutu aluspinna kokku.
- Ärge kasutage kahjustatud **Kwik lock** tüüpi kiirkinnitusmutrit.

Kinnitusmutri asemel võib kasutada **Kwik lock** tüüpi kiirkinnitusmutrit. Nii saab lihvkettaid vahetada lisatööriistade abita.



1. Tõmmake seadme võrgupistik pistikupesast välja.
2. Puhastage kinnitusflants ja kiirkinnitusmutter.
3. Kontrollige, kas rõngastihend on kinnitusflantsis olemas ja kas see on terve.

Tulemus

Rõngastihend on kahjustada saanud.

Kinnitusflantsis puudub rõngastihend.

- ▶ Paigaldage uus kinnitusflants koos rõngastihendiga.

4. Asetage kinnitusflants spindlile.
5. Asetage lihvketas kohale.
6. Kruvige **Kwik lock** tüüpi kiirkinnitusmutter lihvkettale.
 - ↳ Kiri **Kwik lock** on pealekeeratud asendis nähtav.
7. Vajutage spindlilukustusnupp alla ja hoidke seda selles asendis.
8. Keerake lihvketast käega päripäeva edasi seni, kuni **Kwik lock** tüüpi kiirkinnitusmutter on tugevasti kinni pingutatud, seejärel vabastage spindlilukustusnupp.

6.4.4 **Kwik lock** tüüpi kiirkinnitusmutriga lihvketta eemaldamine

1. Tõmmake seadme võrgupistik pistikupesast välja.

ETTEVAATUST

Purunemise ja hävinemise oht. Kui spindlilukustusnupule vajutada ajal, mil spindel pöörleb, võib tarvik lahti tulla.

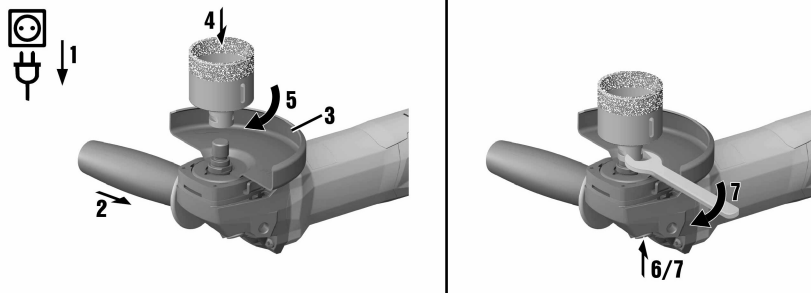
- ▶ Vajutage spindlilukustusnupule üksnes siis, kui spindel seisab.
2. Vajutage spindlilukustusnupp alla ja hoidke seda selles asendis.
 3. Vabastage **Kwik lock** tüüpi kiirkinnitusmutter, keerates seda käsitsi vastupäeva.
 4. Kui **Kwik lock** tüüpi kiirkinnitusmutrit ei ole võimalik käsitsi lahti keerata, keerake see otsvõtmega vastupäeva lahti.



Ärge kunagi kasutage torutange, et vältida **Kwik lock** tüüpi kiirkinnitusmutri kahjustamist.

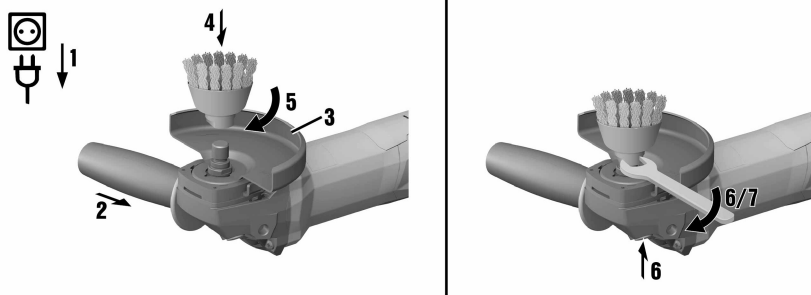
5. Vabastage spindlilukustusnupp ja eemaldage lihvketas.

6.5 Kroonpuuri paigaldamine



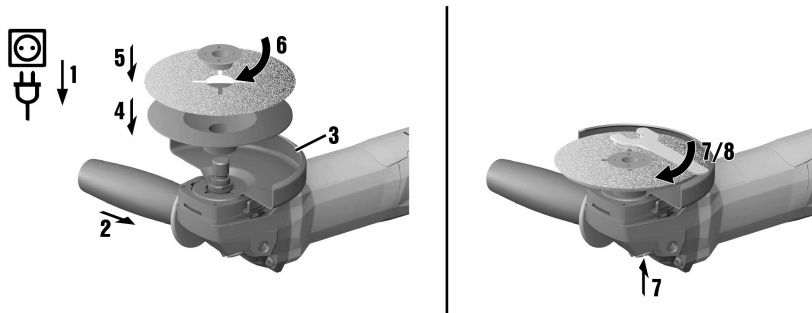
1. Tõmmake seadme võrgupistik pistikupesast välja.
2. Paigaldage lisakäepide. → Lehekülg 14
3. Paigaldage kettakaitse. → Lehekülg 14
4. Asetage kroonpuur kohale ja kruvige see käega kinni.
5. Vajutage spindlilukustusnupp alla ja hoidke seda selles asendis.
6. Keerake puurkroon sobiva lehtvõtmega kinni.
7. Seejärel vabastage spindlilukustusnupp ja eemaldage lehtvõti.

6.6 Traatharja paigaldamine



1. Tõmmake seadme võrgupistik pistikupesast välja.
2. Paigaldage lisakäepide. → Lehekülg 14
3. Paigaldage kettakaitse. → Lehekülg 14
4. Asetage traathari kohale ja kruvige see käega kinni.
5. Vajutage spindlilukustusnupp alla ja hoidke seda selles asendis.
6. Keerake traatharja sobiva lehtvõtmega kinni.
7. Seejärel vabastage spindlilukustusnupp ja eemaldage lehtvõti.

6.7 Fiiberketta paigaldamine



1. Tõmmake seadme võrgupistik pistikupesast välja.
2. Paigaldage lisakäepide. → Lehekülj 14
3. Paigaldage kettakaitse. → Lehekülj 14
4. Asetage tugi alus ja fiiberkettas kohale ja keerake kinnitusmutter kinni.
5. Vajutage spindlilukustusnupp alla ja hoidke seda selles asendis.
6. Pingutage kinnitusmutter otsvõtme abil kindlalt kinni, seejärel vabastage spindlilukustusnupp ja eemaldage otsvõti.

7 Käsitsemine

7.1 Lihvimine

ETTEVAATUST

Vigastuste oht. Tarvik võib äkitselt blokeeruda või kinni kiiluda.

- ▶ Kasutage seadet alati koos lisakäepidemega (lisavarustuses kaarkäepide) ja hoidke seadet alati kahe käega.

7.1.1 Lõikamine

- ▶ Lõikamisel töötage mööduka survega ja ärge kallutage seadet ega lõikeketast (töösens on ca 90° lõiketase suhtes).



Profiile ja väikesi nelikanttorusid on kõige parem lõigata, kui asetada lõikekettas väikseimale ristlõikele.

7.1.2 Lihvimine

- ▶ Liigutage seadet 5° kuni 30° nurga all mööduka survega edasi-tagasi.
 - ↳ Toorik ei lähe liiga kuumaks, ei muuda värvi ja ei teki kriimustusi.

7.2 Sisse-/väljalülitamine

7.2.1 Sisselülitamine

1. Ühendage võrgupistik pistikupesassa.
2. Vajutage toitelüliti tagumine osa alla.
3. Lükake toitelüliti ette.
4. Lukustage toitelüliti.
 - ↳ Mootor töötab.

7.2.2 Väljalülitamine

- ▶ Vajutage toitelüliti tagumine osa alla.
 - ↳ Toitelüliti läheb väljalülitatud asendisse ja mootor seiskub.

8 Toote hooldus

OHT

Puuduvast kaitseisolatsioonist tingitud elektrilöögi oht. Äärmuslike kasutustingimuste korral võib metallide töötlemisel koguneda seadme sisemusse elektrit juhtivat tolmu, mis kahjustab kaitseisolatsiooni.

- ▶ Äärmuslike kasutustingimuste korral kasutage statsionaarset tolmuimejat.
- ▶ Puhastage sageli ventilatsioonivahendeid.
- ▶ Kasutage rikkevoolukaitseüliliiti (PRCD).

HOIATUS

Elektrivoolust põhjustatud oht. Elektridetailide asjatundmatu parandus võib kaasa tuua raskeid vigastusi.

- ▶ Elektridetaili laske parandada üksnes kvalifitseeritud elektrikul.
- ▶ Ärge kasutage seadet, mille ventilatsioonivahendid on ummistunud! Puhastage ventilatsioonivahendeid ettevaatlikult kuiva harjaga. Ärge laske võrkehadel sattuda seadme sisemusse!
- ▶ Hoidke seade, eriti selle käepidemed, kuiv, puhas ning õlist ja rasvast vaba. Ärge kasutage silikooni sisaldavaid hooldusvahendeid!
- ▶ Puhastage toote välispinda regulaarselt veidi niiske lapiga. Ärge kasutage puhastamiseks pihusteid, aurupesu ega voolavat vett!



Sagedane elektrit juhtivate materjalide (nt metall, süsinikkiud) töötlemine võib hooldusvälistada lühendada. Juhendage konkreetse töökoha ohuanalüüsi.

8.1 Seadme kontrollimine pärast hooldus- ja korrashoiutöid

- ▶ Pärast hooldus- ja korrashoiutööde tegemist veenduge, et kõik kaitsevahendid on paigaldatud ja toimivad veatult.

9 Transport ja ladustamine

- ▶ Ärge transportige elektrilist tööriista koos paigaldatud tarvikuga!
- ▶ Enne elektrilise tööriista hoiulepanekut tõmmake toitepistik pistikupesast välja.
- ▶ Hoidke toodet kuivas kohas, mis on lastele ja kõrvalistele isikutele ligipääsmatu.
- ▶ Pärast pikemat transporti või ladustamist kontrollige elektritööriista vigastuste suhtes.

10 Abi tõrgete puhul


Kui peaks esinema tõrge, mida ei ole järgmises tabelis nimetatud või mida Te ei suuda ise kõrvaldada, pöörduge **Hilti** hooldeskeskusesse.

10.1 Veotsing

Tõrge	Võimalik põhjus	Lahendus
Seade ei käivitu.	Vooluvarustus on katkenud.	▶ Ühendage vooluvõrku mõni teine elektriseade ja kontrollige, kas see töötab.
	Toitejuhe või pistik on katki.	▶ Laske toitejuhelt ja pistikut elektrikul kontrollida ja vajaduse korral välja vahetada.
	Grafiitharjad on kulunud.	▶ Laske seade elektriala asjatundjal üle vaadata ja vajaduse korral grafiitharjad välja vahetada.
Seade ei tööta.	Seade on üle koormatud.	▶ Vabastage toitelüliti ja vajutage sellele uuesti. Seejärel laske seadmel umbes 30 sekundit tühikäigul töötada.
Seade ei tööta täisvõimsusel.	Pikendusjuhtme läbimõõt on liiga väike.	▶ Kasutage piisava ristlõikega pikendusjuhett.

Tõrge	Võimalik põhjus	Lahendus
Reduktorikorpuse temperatuur on suurenenud.	Lühike pidurdusintervall.	▶ Laske seadmel töötada tühikäigul seni, kuni see on jahtunud.

11 Utiliseerimine

 **Hilti** seadmed on suures osas valmistatud taaskasutatavatest materjalidest. Taaskasutuse eelduseks on materjalide korralik sorteerimine. Paljudes riikides kogub **Hilti** kasutusressursi ammendanud seadmed kokku. Lisateavet saate **Hilti** müügiesindusest.



- ▶ Ärge visake kasutusressursi ammendanud elektrilisi tööriistu, elektroonikaseadmeid ja akusid olmejäätmete hulka!

12 RoHS (direktiiv ohtlike ainete kasutamise piirangute kohta)

Järgmistel linkidel leiate ohtlike ainete tabeli: qr.hilti.com/r4522554.

RoHS-tabeli juurde viiva lingi leiate käesoleva dokumendi lõpust QR-koodina.

13 Tootja garantii

- ▶ Kui Teil on küsimusi garantiitingimuste kohta, pöörduge **Hilti** müügiesindusse.



Hilti Aktiengesellschaft
Feldkircherstraße 100
9494 Schaan | Liechtenstein

AG 125-13S (05)

[2016]

2006/42/EG

EN ISO 12100

2014/30/EU

EN 60745-1

2011/65/EU

EN 60745-2-3

Schaan, 10/2016

Paolo Luccini

Head of BA Quality and
Process-Management
BA Electric Tools & Accessories

Tassilo Deinzer

Executive Vice President
BU Power Tools & Accessories





Hilti Corporation
LI-9494 Schaan
Tel.:+423 234 21 11
Fax:+423 234 29 65
www.hilti.group



2164701



Hilti Connect