

# HILTI

**POL 10 / POL 15**

**Русский**





## 1 Указания к документации

### 1.1 Об этом документе

- Ознакомьтесь с этим документом перед началом работы. Это является залогом безопасной работы и бесперебойной эксплуатации.
- Соблюдайте указания по технике безопасности и предупреждающие указания, приводимые в данном документе и на изделии.
- Храните руководство по эксплуатации всегда рядом с электроинструментом и передавайте электроинструмент будущим владельцам только вместе с этим руководством.

### 1.2 Пояснение к знакам

#### 1.2.1 Предупреждающие указания

Предупреждающие указания служат для предупреждения об опасностях при обращении с изделием. Следующие сигнальные слова используются в комбинации с символом:



**ОПАСНО!** Общее обозначение непосредственной опасной ситуации, которая влечет за собой тяжелые травмы или смертельный исход.



**ПРЕДУПРЕЖДЕНИЕ!** Общее обозначение потенциально опасной ситуации, которая может повлечь за собой тяжелые травмы или смертельный исход.



**ОСТОРОЖНО!** Общее обозначение потенциально опасной ситуации, которая может повлечь за собой легкие травмы или повреждение оборудования.

#### 1.2.2 Символы, используемые в руководстве

В этом руководстве используются следующие символы:



Перед использованием прочтите руководство по эксплуатации



Указания по эксплуатации и другая полезная информация

#### 1.2.3 Символы на изображениях

На изображениях используются следующие символы:

2

Эти цифры указывают на соответствующее изображение в начале данного руководства.

3

Нумерация на изображениях отображает порядок выполнения рабочих операций и может отличаться от нумерации, используемой в тексте.

11

Номера позиций используются в **обзорном** изображении. В **обзоре изделия** они указывают на номера в экспликации.



Этот знак должен привлечь особое внимание пользователя при обращении с изделием.

### 1.3 Информация об изделии

Изделия **Hilti** предназначены для профессионального использования, поэтому они могут обслуживаться и ремонтироваться только уполномоченным и обученным персоналом. Этот персонал должен пройти специальный инструктаж по технике безопасности. Использование изделия и его оснастки не по назначению или его эксплуатация необученным персоналом могут представлять опасность.

Типовое обозначение и серийный номер указаны на заводской табличке.

- ▶ Перепишите серийный номер в нижеприведенную табличную форму. Данные изделия необходимы при обращении в наше представительство или сервисный центр.

#### Данные изделия

Нивелир	POL 10/15
Поколение	01
Серийный номер	

## 2 Безопасность

### 2.1 Общие меры безопасности

**Наряду с общими указаниями по технике безопасности, приведенными в отдельных главах этого руководства по эксплуатации, всегда строго соблюдайте нижеследующие указания.** Использование изделия и его оснастки не по назначению или его эксплуатация необученным персоналом могут представлять опасность.

- ▶ Сохраните все указания по технике безопасности и инструкции для будущего пользователя.
- ▶ Будьте внимательны, следите за своими действиями и серьезно относитесь к работе с изделием. Не пользуйтесь изделием, если вы устали или находитесь под действием наркотиков, алкоголя или медикаментов. Незначительная ошибка при невнимательной работе с изделием может стать причиной серьезного травмирования.
- ▶ Перед использованием проверьте изделие на отсутствие повреждений. При необходимости ремонта сдавайте изделие в сервисный центр **Hilti**.
- ▶ **Не деактивируйте предохранительные устройства и не удаляйте предупреждающие надписи и знаки.**
- ▶ **Держите прибор в недоступном для детей месте.**
- ▶ Внесение изменений в конструкцию изделия или его модификация категорически запрещаются.
- ▶ **В случае падения прибора или иных механических воздействий необходимо проверить его точность.**
- ▶ Хотя прибор предназначен для использования в сложных условиях на строительных площадках, с ним, как и с другими оптическими и электрическими устройствами (полевыми биноклями, очками, фотоаппаратами), следует обращаться бережно.
- ▶ Несмотря на то, что прибор защищен от проникновения влаги, его следует протирать насухо перед укладыванием в транспортировочный кейс.
- ▶ **В случае резкого изменений температуры подождите, пока прибор не примет температуру окружающей среды.**
- ▶ **Соблюдайте требования по охране труда, действующие в вашей стране.**
- ▶ Перед каждым использованием проверяйте правильное функционирование изделия.
- ▶ **Не направляйте изделие на солнце или иные источники яркого света.**
- ▶ Учитывайте влияние внешней среды. Не используйте прибор там, где существует опасность пожара или взрыва.

### 2.2 Правильная организация рабочего места

- ▶ **Выбирайте удобное положение тела при выполнении работ на приставных лестницах и стремянках. Постоянно сохраняйте устойчивое положение и равновесие.**
- ▶ Результаты измерений вблизи (светло)отражающих объектов или поверхностей, через стекло или аналогичные материалы могут быть неточными.
- ▶ Во избежание неточности измерений следите за чистотой объектива и окуляра.
- ▶ **Используйте прибор только в пределах его технических характеристик.**
- ▶ **Используйте прибор, принадлежности к нему и т. д. в соответствии с их техническими данными и согласно указаниям по использованию приборов именно этого типа. Учитывайте при этом рабочие условия и характер выполняемой работы.** Использование прибора не по назначению может привести к опасным ситуациям.
- ▶ **Проводить работы с геодезическими рейками вблизи проводов высокого напряжения не разрешается!**

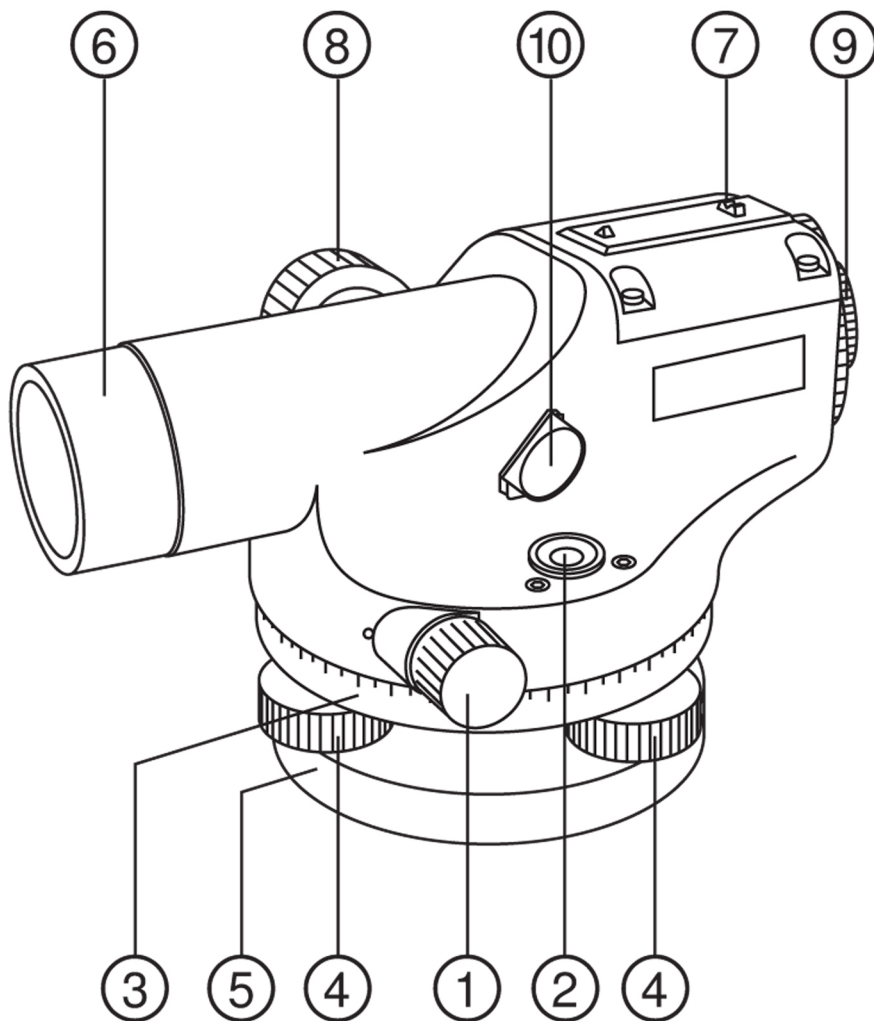
### 2.3 Электромагнитная совместимость

Хотя прибор отвечает строгим требованиям соответствующих директив, фирма **Hilti** не исключает возможности появления помех при его эксплуатации вследствие воздействия сильного излучения, способного привести к ошибкам в работе. В этих или иных случаях, когда результаты измерений могут оказаться недостоверными, следует проводить контрольные измерения.

### 3 Описание

#### 3.1 Обзор изделия

##### 3.1.1 Оптический нивелир POL 10/15



- ① Поворотный механизм
- ② Сферический уровень
- ③ Горизонтальный круг
- ④ Установочные винты
- ⑤ Опорная пластина

- ⑥ Объектив
- ⑦ Устройство предварительного визирования
- ⑧ Кнопка фокусировки
- ⑨ Окуляр
- ⑩ Рефлектор

### 3.1.2 Использование по назначению

Изделие представляет собой оптический нивелир. Оно предназначено для высокоточного измерения, переноса на большие расстояния опорных точек в горизонтальных плоскостях, а также для контроля.

### 3.1.3 Комплект поставки

Оптический нивелир POL 10/15, ключ-шестигранник, юстировочный ключ, свинцовый лот, руководство по эксплуатации, кейс.

Другие системные принадлежности, допущенные для использования с этим изделием, вы можете найти в **Hilti Store** или на сайте **www.hilti.group**.

## 4 Технические данные

### 4.1 Технические данные

	POL 10	POL 15
<b>Стандартное отклонение на 1 км, двойное нивелирование</b>	2,5 мм	1,5 мм
<b>Точность измерения высоты на расстоянии 30 м, при простом измерении</b>	±2,0 мм	±1,5 мм
<b>Минимальное удаление от цели</b>	65 см	65 см
<b>Тип компенсатора</b>	Форма X, проволочный подвес, с пневмоамортизацией	Форма X, проволочный подвес, с пневмоамортизацией
<b>Рабочий диапазон компенсатора</b>	±15'	±15'
<b>Точность настройки компенсатора</b>	0,5"	0,5"
<b>Чувствительность сферического уровня</b>	8' : 2 мм	8' : 2 мм
<b>Масса</b>	1,8 кг	1,8 кг
<b>Резьба штатива</b>	5/8"	5/8"
<b>Рабочая температура</b>	-20 °C ...50 °C	-20 °C ...50 °C
<b>Температура хранения</b>	-30 °C ...60 °C	-30 °C ...60 °C

## 5 Эксплуатация

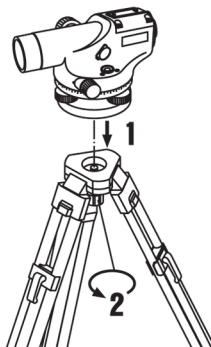
### 5.1 Подготовка к работе



#### Указание

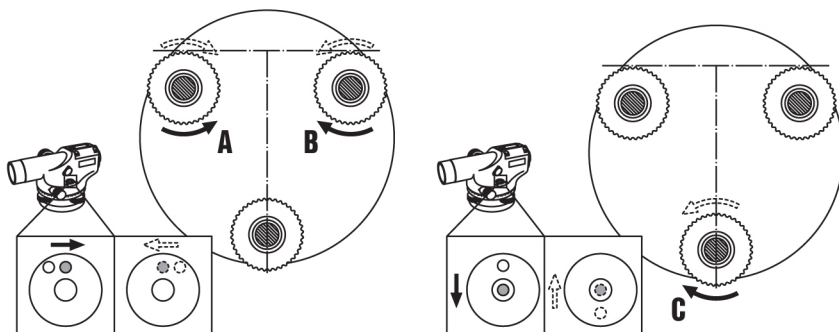
Для работы с POL 10/15 используйте штатив, чтобы обеспечить стабильное положение.

### 5.1.1 Установка штатива



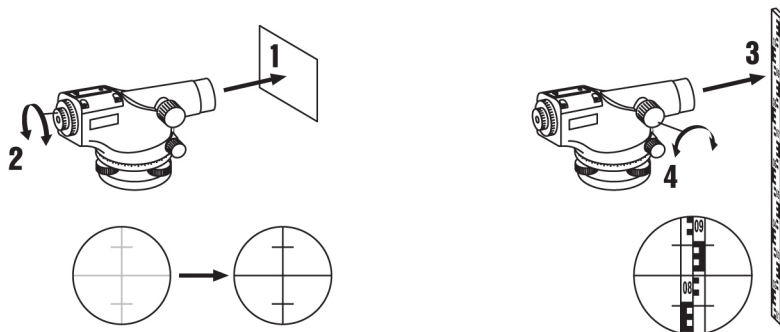
1. Надежно установите ножки штатива на пол.
2. Убедитесь в том, что головка штатива находится почти в горизонтальном положении.
3. Установите POL 10/15 на головку штатива и затяните фиксирующий винт на штативе.

### 5.1.2 Нивелирование



1. Центрируйте пузырек в сферическом уровне посредством заворачивания установочных винтов.
2. Заворачивайте установочные винты **(A)** и **(B)** одновременно в противоположных направлениях до тех пор, пока пузырек не установится на линии центра между **(A)** и **(B)**.
3. Заворачивайте установочный винт **(C)** до тех пор, пока пузырек не отцентрируется окончательно по центру.
4. Поверните POL 10/15 на 180° и проверьте, остается ли пузырек по центру.
  - ◁ Если пузырек остается по центру, можно продолжать.
  - ▽ Если пузырек больше не находится по центру, следует отрегулировать уровень. → страница 8

### 5.1.3 Фокусировка визирной трубки



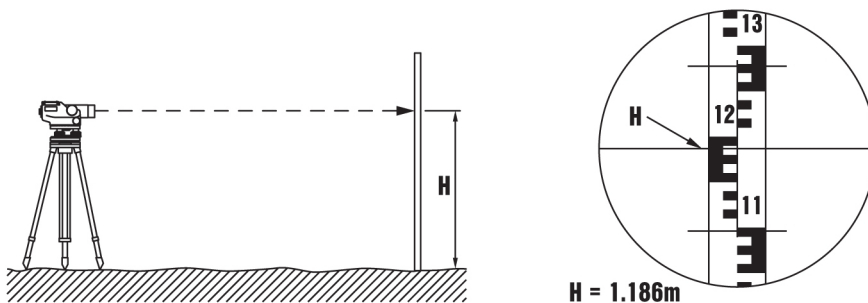
1. Направьте визирную трубку на поверхность со светлым фоном.
2. Поворачивайте окуляр до четкой фокусировки центра перекрестия.
3. Теперь направьте визирную трубку на нивелирную рейку.
4. Поворачивайте кнопку фокусировки до четкой фокусировки шкалы на нивелирной рейке.

## 5.2 Выполнение работ

### 5.2.1 Подготовка измерения

1. Установите нивелирную рейку в точке измерения.
2. Завизируйте с помощью устройства предварительного визирирования нивелирную рейку.
3. Отрегулируйте четкость с помощью кнопки фокусировки.
4. Точно завизируйте нивелирную рейку с помощью поворота механизма.

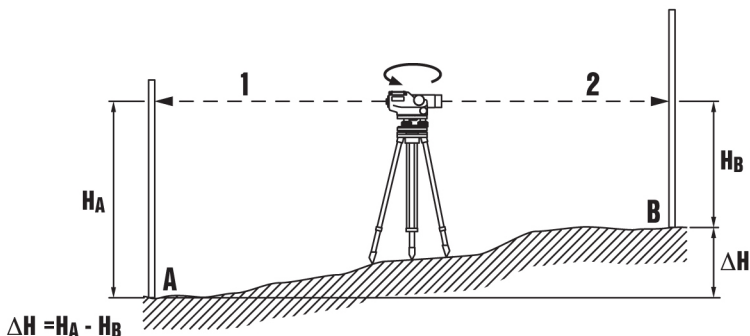
### 5.2.2 Измерение высоты



1. Подготовьте измерение. → страница 6
2. Считайте высоту (**H**) по средней линии центра перекрестия.

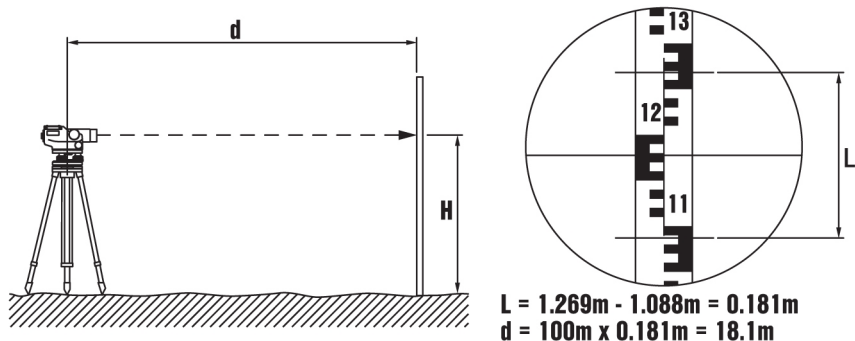


### 5.2.3 Измерение разности высот



1. Для большей точности установите POL 10 / 15 на одинаковом удалении от обеих точек измерения.
2. С помощью нивелирной рейки считайте высоту в точке (А).
3. С помощью нивелирной рейки считайте высоту в точке (В).
4. Рассчитайте разность высот путем вычитания значения точки (В) из значения точки (А).

### 5.2.4 Измерение расстояния



1. Подготовьте измерение. → страница 6
2. Считайте высоту по верхней и нижней линиям центра перекрестия и рассчитайте разность между двумя значениями.
3. Рассчитайте расстояние путем умножения рассчитанной разности на 100.

### 5.2.5 Измерение угла

1. Подготовьте измерение. → страница 6
2. Поверните горизонтальный круг на 0.
3. Направьте POL 10 / 15 на точку В.
4. Считайте угол на горизонтальном круге.

## 6 Уход и техническое обслуживание

### 6.1 Очистка и сушка

#### Уход

- Сдувайте пыль с линз.
- Не касайтесь линз пальцами.
- Используйте для очистки только чистую и мягкую ткань. При необходимости слегка смочите ткань в чистом спирте или небольшом количестве воды. Не используйте средства по уходу с содержанием силикона, поскольку они могут повредить пластиковые детали.

## 6.2 Сервисная служба Hilti (измерительная техника)

Сервисная служба **Hilti**, специализирующаяся на ремонте измерительной техники, выполняет проверку и – в случае выявления отклонения – восстановление и повторную проверку соответствия спецификации прибора. Соответствие спецификации на момент проверки подтверждается сертификатом сервисной службы в письменном виде. Рекомендуется:

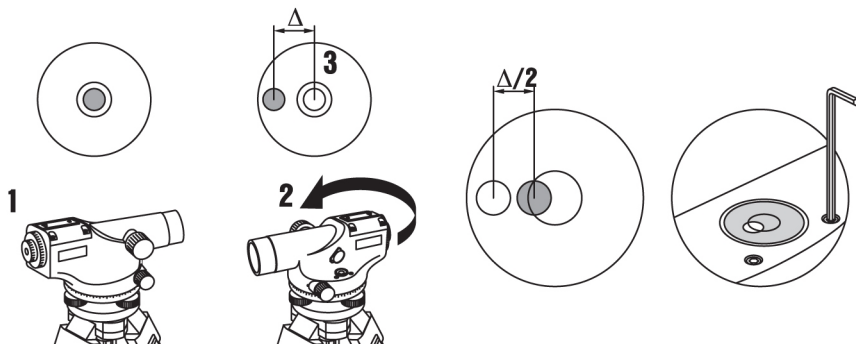
- Выберите подходящий интервал проверки согласно использованию.
- После нестандартной нагрузки прибора, перед выполнением ответственных работ, но не реже одного раза в год, сдавайте его в сервисный центр **Hilti** для проверки.

Проверка в сервисном центре **Hilti** не означает освобождение пользователя от обязательной проверки прибора перед и во время его использования.

## 6.3 Проверка и настройка

Для соблюдения требований технических спецификаций прибор следует регулярно проверять (по крайней мере, перед каждой масштабной/ответственной работой)!

### 6.3.1 Регулировка сферического уровня



1. Установите штатив. → страница 5
2. Отnivelуйте POL 10/15. → страница 5
3. Поверните POL 10/15 на 180° и проверьте, находится ли еще пузырек в сферическом уровне по центру.

#### Результат 1 / 2

Если это не так, выполните регулировку.

- ▶ Заворачивайте винты на сферическом уровне с помощью ключа-шестигранника до устранения половинного отклонения.
- ▶ С помощью установочных винтов продолжайте регулировку до тех пор, пока пузырек в сферическом уровне не установится по центру.
- ▶ Снова поверните POL 10/15 на 180°.
- ▶ В зависимости от степени разъюстировки этот процесс следует повторить несколько раз.

#### Результат 2 / 2

При повороте POL 10/15 пузырек уровня остается по центру.

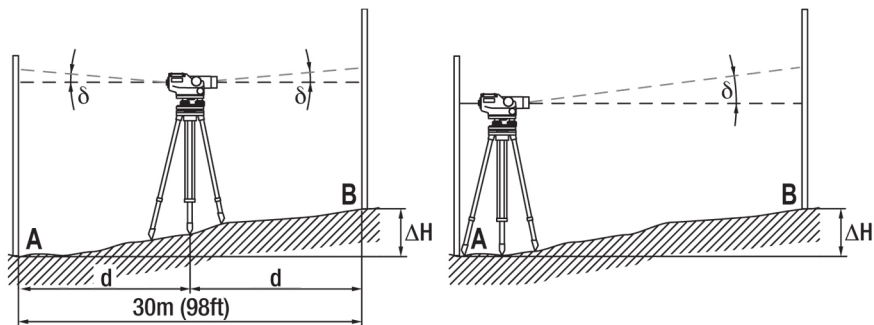
Уровень отрегулирован правильно.

### 6.3.2 Проверка визирной линии



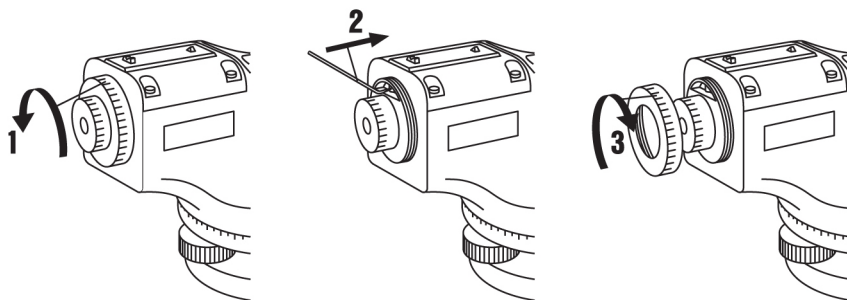
#### Указание

Сначала убедитесь в том, что уровень отрегулирован правильно.



1. Установите штатив. → страница 5
2. Отнивелируйте POL 10/15. → страница 5
3. Выберите две точки измерения **(A)** и **(B)** и установите POL 10/15 точно по центру между этими точками. Расстояние между двумя точками измерения должно составлять примерно 30 м (98 футов).
4. Отрегулируйте нивелирные рейки по точкам измерения.
5. Считайте высоту в обеих точках измерения и рассчитайте разность высот.
6. Установите POL 10/15 на расстоянии 1 м (3,3 фута) относительно точки измерения **(A)**.
7. Считайте высоту в обеих точках измерения и рассчитайте разность высот.
8. Рассчитайте разность между двумя разностями высот.
  - ◀ Разность составляет меньше 3 мм (0,12").
  - ▼ Разность составляет больше 3 мм (0,12").
    - ▶ Настройте визирную линию. → страница 9

### 6.3.3 Настройка визирной линии




1. Снимите крышку с окуляра.
2. Завизируйте с POL 10/15 нивелирную рейку **(B)** и регулируйте перекрестие с помощью маховика до тех пор, пока разность между двумя разностями высот не составит меньше 3 мм (0,12").

## 7 Транспортировка и хранение

- ▶ Нельзя хранить прибор, если на нем имеется влага. Дайте влаге высохнуть перед тем, как убрать прибор на хранение.
- ▶ При хранении вашего прибора соблюдайте пределы температурного диапазона, указанные в описании технических характеристик.
- ▶ Перед использованием прибора после его длительного хранения/транспортировки сначала выполните контрольное измерение.
- ▶ Используйте для транспортировки или пересылки оборудования упаковку фирмы **Hilti** или другую упаковку аналогичного качества.

## 8 Утилизация

 Большинство материалов, из которых изготовлены электроинструменты **Hilti**, подлежат вторичной переработке. Перед утилизацией следует тщательно рассортировать материалы (для удобства их последующей переработки). Во многих странах фирма **Hilti** уже организовала прием старых (электро)инструментов (изделий) для утилизации. Дополнительную информацию по этому вопросу можно получить в отделе по обслуживанию клиентов или у консультантов по продажам фирмы **Hilti**.



- 
- ▶ Не выбрасывайте электроинструменты вместе с обычным мусором!
- 

## 9 Гарантия производителя

- ▶ С вопросами относительно гарантийных условий обращайтесь в ближайшее представительство **Hilti**.





Hilti Corporation

LI-9494 Schaan

Tel.: +423/234 21 11

Fax: +423/234 29 65

[www.hilti.group](http://www.hilti.group)

Hilti = registered trademark of Hilti Corp., Schaan



20170922