



BX 3
BX 3-L

Ελληνικά

1 Στοιχεία για την τεχνική τεκμηρίωση

1.1 Σχετικά με την παρούσα τεκμηρίωση

- Πριν από την πρώτη θέση σε λειτουργία διαβάστε την παρούσα τεκμηρίωση. Αποτελεί προϋπόθεση για ασφαλή εργασία και απρόσκοπτο χειρισμό.
- Προσέξτε τις υποδείξεις ασφαλείας και προειδοποίησης στην παρούσα τεκμηρίωση και στο προϊόν.
- Φυλάξτε τις οδηγίες χρήσης πάντα στο προϊόν και δίνετε το προϊόν σε άλλα πρόσωπα μόνο μαζί με αυτές τις οδηγίες χρήσης.

1.2 Επεξήγηση συμβόλων

1.2.1 Υποδείξεις προειδοποίησης

Οι υποδείξεις προειδοποίησης προειδοποιούν από κινδύνους κατά την εργασία με το προϊόν. Χρησιμοποιούνται οι ακόλουθες λέξεις επισήμανσης:

ΚΙΝΔΥΝΟΣ

ΚΙΝΔΥΝΟΣ !

- ▶ Για μια άμεσα επικίνδυνη κατάσταση, που οδηγεί σε σοβαρό ή θανατηφόρο τραυματισμό.

ΠΡΟΕΙΔΟΠΟΙΗΣΗ

ΠΡΟΕΙΔΟΠΟΙΗΣΗ !

- ▶ Για μια πιθανά επικίνδυνη κατάσταση, που μπορεί να οδηγήσει σε σοβαρό ή θανατηφόρο τραυματισμό.





ΠΡΟΣΟΧΗ

ΠΡΟΣΟΧΗ !

- ▶ Για μια πιθανόν επικίνδυνη κατάσταση, που ενδέχεται να οδηγήσει σε ελαφρύ τραυματισμό ή υλικές ζημιές.


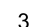

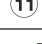

1.2.2 Σύμβολα στην τεκμηρίωση

Στην παρούσα τεκμηρίωση χρησιμοποιούνται τα ακόλουθα σύμβολα:

	Πριν από τη χρήση διαβάστε τις οδηγίες χρήσης
	Υποδείξεις χρήσης και άλλες χρήσιμες πληροφορίες
	Χειρισμός ανακυκλώσιμων υλικών
	Μην πετάτε τα ηλεκτρικά εργαλεία και τις μπαταρίες στον κάδο οικιακών απορριμμάτων

1.2.3 Σύμβολα σε εικόνες

Στις εικόνες χρησιμοποιούνται τα ακόλουθα σύμβολα:

	Αυτοί οι αριθμοί παραπέμπουν στην εκάστοτε εικόνα στην αρχή αυτών των οδηγιών
	Η αριθμηση δείχνει τη σειρά των βημάτων εργασίας στην εικόνα και ενδέχεται να διαφέρει από τα βήματα εργασίας στο κείμενο
	Οι αριθμοί θέσης χρησιμοποιούνται στην εικόνα Επισκόπηση και παραπέμπουν στους αριθμούς του υπομνήματος στην ενότητα Συνοπτική παρουσίαση προϊόντος
	Αυτό το σύμβολο έχει σκοπό να επιστήσει ιδιαίτερα την προσοχή σας κατά την εργασία με το προϊόν.
	Ασύρματη μεταφορά δεδομένων

1.3 Σύμβολα ανάλογα με το προϊόν

1.3.1 Σύμβολα στο προϊόν

Στο προϊόν χρησιμοποιούνται τα ακόλουθα σύμβολα:

	Γενικό σύμβολο υποχρέωσης
	Χρησιμοποιήστε προστατευτικά γυαλιά
	Χρησιμοποιήστε ωτοασπίδες
	Χρησιμοποιήστε προστατευτικό κράνος
	Συνεχές ρεύμα

1.4 Πληροφορίες προϊόντος

Τα προϊόντα της προορίζονται για τον επαγγελματία χρήστη και ο χειρισμός, η συντήρηση και η επισκευή τους επιτρέπεται μόνο από εξουσιοδοτημένο, ενημερωμένο προσωπικό. Το προσωπικό αυτό πρέπει να έχει ενημερωθεί ειδικά για τους κινδύνους που ενδέχεται να παρουσιαστούν. Από το προϊόν και τα βοηθητικά του μέσα ενδέχεται να προκληθούν κίνδυνοι, όταν ο χειρισμός τους γίνεται με ακατάλληλο τρόπο από μη εκπαιδευμένο προσωπικό ή όταν δεν χρησιμοποιούνται με κατάλληλο τρόπο.

Η περιγραφή τύπου και ο αριθμός σειράς αναγράφονται στην πινακίδα τύπου.

- ▶ Αντιγράψτε τον αριθμό σειράς στον ακόλουθο πίνακα. Θα χρειαστείτε τα στοιχεία προϊόντος για ερωτήματα προς την αντιπροσωπεία μας ή το σέρβις μας.

Στοιχεία προϊόντος

Καρφωτικό	BX 3 BX 3-L
Γενιά	02
Αρ. σειράς	

1.5 Δήλωση συμμόρφωσης

Δηλώνουμε ως μόνοι υπεύθυνοι, ότι το προϊόν που περιγράφεται εδώ συμφωνεί με τις ισχύουσες οδηγίες και τα ισχύοντα πρότυπα. Ένα αντίγραφο της δήλωσης συμμόρφωσης υπάρχει στο τέλος αυτής της τεκμηρίωσης. Τα έγγραφα τεχνικής τεκμηρίωσης υπάρχουν εδώ:

Hilti Entwicklungsgesellschaft mbH | Zulassung Geräte | Hiltistraße 6 | 86916 Kaufering, DE

2 Ασφάλεια

2.1 Γενικές υποδείξεις για την ασφάλεια για ηλεκτρικά εργαλεία

⚠ ΠΡΟΕΙΔΟΠΟΙΗΣΗ! Διαβάστε όλες τις υποδείξεις για την ασφάλεια και τις οδηγίες. Η παράβλεψη των υποδείξεων ασφαλείας και των οδηγιών μπορεί να προκαλέσει ηλεκτροπληξία, πυρκαγιά και/ή σοβαρούς τραυματισμούς.

Φυλάξτε όλες τις υποδείξεις για την ασφάλεια και τις οδηγίες για μελλοντική χρήση.

Ασφάλεια χώρου εργασίας

- ▶ Διατηρείτε το χώρο εργασίας σας καθαρό και με καλό φωτισμό. Η αταξία στο χώρο εργασίας και οι μη φωτισμένες περιοχές μπορεί να οδηγήσουν σε ατυχήματα.
- ▶ Μην εργάζεστε με το ηλεκτρικό εργαλείο σε περιβάλλον επικίνδυνο για εκρήξεις, στο οποίο υπάρχουν εύφλεκτα υγρά, αέρια ή σκόνη. Από τα ηλεκτρικά εργαλεία δημιουργούνται σπινθήρες, οι οποίοι μπορεί να αναφλέξουν τη σκόνη ή τις αναθυμιάσεις.
- ▶ Κατά τη χρήση του ηλεκτρικού εργαλείου κρατάτε μακριά τα παιδιά και άλλα πρόσωπα. Εάν σας αποσπάσουν την προσοχή, μπορεί να χάσετε τον έλεγχο του εργαλείου.

Ηλεκτρική ασφάλεια

- ▶ Αποφύγετε τη σωματική επαφή με γειωμένες επιφάνειες όπως σωλήνες, καλωδιάρια, κουζίνες και ψυγεία. Υπάρχει αυξημένος κίνδυνος ηλεκτροπληξίας, όταν το σώμα σας είναι γειωμένο.
- ▶ Μην εκθέτετε τα ηλεκτρικά εργαλεία σε βροχή ή σε υγρασία. Η εισχώρηση νερού στο ηλεκτρικό εργαλείο αυξάνει τον κίνδυνο ηλεκτροπληξίας.

Ασφάλεια προσώπων

- ▶ **Να είστε πάντα προσεκτικοί, να προσέχετε τι κάνετε και να εργάζεστε με το ηλεκτρικό εργαλείο με περίσκεψη. Μην χρησιμοποιείτε ηλεκτρικά εργαλεία, όταν είστε κουρασμένοι ή όταν βρίσκεστε υπό την επήρεια ναρκωτικών ουσιών, οινοπνεύματος ή φαρμάκων.** Μία στιγμή απροσεξίας κατά τη χρήση του ηλεκτρικού εργαλείου μπορεί να οδηγήσει σε σοβαρούς τραυματισμούς.
- ▶ **Φοράτε προσωπικό εξοπλισμό προστασίας και πάντα προστατευτικά γυαλιά.** Φορώντας προσωπικό εξοπλισμό προστασίας, όπως μάσκα προστασίας από τη σκόνη, αντιολισθητικά υποδήματα ασφαλείας, προστατευτικό κράνος ή ωτοασπίδες, ανάλογα με το είδος και τη χρήση του ηλεκτρικού εργαλείου, μειώνεται ο κίνδυνος τραυματισμών.
- ▶ **Αποφύγετε την ακούσια θέση σε λειτουργία του εργαλείου. Βεβαιωθείτε ότι είναι απενεργοποιημένο το ηλεκτρικό εργαλείο, πριν το συνδέσετε στην επαναφορτιζόμενη μπαταρία, πριν το πιάσετε ή το μεταφέρετε.** Εάν μεταφέροντας το ηλεκτρικό εργαλείο έχετε το δάκτυλό σας στον διακόπτη ή συνδέσετε το εργαλείο στο ρεύμα ενώ ο διακόπτης είναι στο ON, μπορεί να προκληθούν ατυχήματα.
- ▶ **Απομακρύνετε τα εργαλεία ρύθμισης ή τα κλειδιά από το ηλεκτρικό εργαλείο, πριν το θέσετε σε λειτουργία.** Ένα εργαλείο ή κλειδί που βρίσκεται σε κάποιο περιστρεφόμενο εξάρτημα του ηλεκτρικού εργαλείου, μπορεί να προκαλέσει τραυματισμούς.
- ▶ **Αποφύγετε τις αφύσικες στάσεις του σώματος. Φροντίστε για την ασφαλή στήριξη του σώματός σας και διατηρείτε πάντα την ισορροπία σας.** Έτσι μπορείτε να ελέγχετε καλύτερα το ηλεκτρικό εργαλείο σε μη αναμενόμενες καταστάσεις.
- ▶ **Φοράτε κατάλληλα ρούχα. Μην φοράτε φαρδιά ρούχα ή κοσμήματα. Κρατάτε τα μαλλιά, τα ρούχα και τα γάντια μακριά από περιστρεφόμενα εξαρτήματα.** Τα φαρδιά ρούχα, τα κοσμήματα ή τα μακριά μαλλιά μπορεί να απογιδευτούν από περιστρεφόμενα εξαρτήματα.
- ▶ **Εάν υπάρχει η δυνατότητα σύνδεσης συστημάτων αναρρόφησης και συλλογής σκόνης, βεβαιωθείτε ότι είναι συνδεδεμένα και ότι χρησιμοποιούνται σωστά.** Η χρήση συστήματος αναρρόφησης σκόνης μπορεί να μειώσει τους κινδύνους που προέρχονται από τη σκόνη.

Χρήση και αντιμετώπιση του ηλεκτρικού εργαλείου

- ▶ **Μην υπερφορτίζετε το εργαλείο. Χρησιμοποιείτε για την εργασία σας το ηλεκτρικό εργαλείο που προορίζεται για αυτήν.** Με το κατάλληλο ηλεκτρικό εργαλείο εργάζεστε καλύτερα και με μεγαλύτερη ασφάλεια στην αναφερόμενη περιοχή ισχύος.
- ▶ **Μην χρησιμοποιείτε ποτέ ένα ηλεκτρικό εργαλείο, ο διακόπτης του οποίου είναι χαλασμένος.** Ένα ηλεκτρικό εργαλείο το οποίο δεν μπορεί να θεθεί πλέον σε λειτουργία ή εκτός λειτουργίας είναι επικίνδυνο και πρέπει να επισκευαστεί.
- ▶ **Απομακρύνετε την μπαταρία πριν διεξάγετε ρυθμίσεις στο εργαλείο, αντικαταστήσετε αξεσουάρ ή αποθηκεύσετε το εργαλείο.** Αυτό το προληπτικό μέτρο ασφαλείας αποτρέπει την ακούσια εκκίνηση του ηλεκτρικού εργαλείου.
- ▶ **Φυλάτε τα ηλεκτρικά εργαλεία που δεν χρησιμοποιείτε μακριά από παιδιά. Μην αφήνετε να χρησιμοποιήσουν το εργαλείο άτομα που δεν είναι εξεικειωμένα με αυτό ή που δεν έχουν διαβάσει τις οδηγίες χρήσης.** Τα ηλεκτρικά εργαλεία είναι επικίνδυνα, όταν χρησιμοποιούνται από άπειρα πρόσωπα.
- ▶ **Φροντίζετε σχολαστικά τα ηλεκτρικά εργαλεία. Ελέγχετε, εάν τα κινούμενα μέρη λειτουργούν άψογα και δεν μπλοκάρουν, εάν έχουν σπάσει κάποια εξαρτήματα ή έχουν υποστεί τέτοια ζημιά ώστε να επηρεάζεται αρνητικά η λειτουργία του ηλεκτρικού εργαλείου. Δώστε τα χαλασμένα εξαρτήματα για επισκευή πριν χρησιμοποιήσετε ξανά το εργαλείο.** Πολλά ατυχήματα οφείλονται σε καλά συντηρημένα ηλεκτρικά εργαλεία.
- ▶ **Διατηρείτε τα εξαρτήματα κοπής αιχμηρά και καθαρά.** Τα σχολαστικά συντηρημένα εξαρτήματα κοπής με αιχμηρές ακμές κολλάνε σπανιότερα και καθοδηγούνται με μεγαλύτερη ευκολία.
- ▶ **Χρησιμοποιείτε το ηλεκτρικό εργαλείο, τα αξεσουάρ, τα εργαλεία ρύθμισης κτλ. σύμφωνα με τις παρούσες οδηγίες. Λαμβάνετε ταυτόχρονα υπόψη τις συνθήκες εργασίας και την προς εκτέλεση εργασία.** Η χρήση ηλεκτρικών εργαλείων για εργασίες διαφορετικές από τις προβλεπόμενες μπορεί να οδηγήσει σε επικίνδυνες καταστάσεις.

Χρήση και αντιμετώπιση του επαναφορτιζόμενου εργαλείου

- ▶ **Φορτίζετε τις μπαταρίες μόνο με φορτιστές που προτείνονται από τον κατασκευαστή.** Υπάρχει κίνδυνος πυρκαγιάς σε φορτιστές που είναι κατάλληλοι για ένα συγκεκριμένο είδος μπαταριών, όταν χρησιμοποιούνται με άλλες μπαταρίες.
- ▶ **Χρησιμοποιείτε μόνο τις προβλεπόμενες για τα ηλεκτρικά εργαλεία επαναφορτιζόμενες μπαταρίες.** Η χρήση άλλων μπαταριών μπορεί να προκαλέσει τραυματισμούς και κίνδυνο πυρκαγιάς.
- ▶ **Κρατήστε τις μπαταρίες που δεν χρησιμοποιείτε μακριά από συνδετήρες, κέρματα, κλειδιά, καρφιά, βίδες και άλλα μεταλλικά μικροαντικείμενα, που θα μπορούσαν να προκαλέσουν γεφύρωση**

των επαφών. Ένα βραχυκύκλωμα μεταξύ των επαφών της μπαταρίας μπορεί να έχει ως συνέπεια εγκαύματα ή πυρκαγιά.

- ▶ Σε περίπτωση λανθασμένης χρήσης μπορούν να διαρρεύσουν υγρά από την μπαταρία. Αποφεύγετε κάθε είδους επαφή. Τα υγρά της μπαταρίας ενδέχεται να προκαλέσουν ερεθισμούς ή εγκαύματα στο δέρμα. Σε περίπτωση ακούσιας επαφής, ξεπλύνετε με νερό. Εάν τα υγρά έρθουν σε επαφή με τα μάτια σας, επισκεφθείτε επιπρόσθετα ένα γιατρό.

Σέρβις

- ▶ Αναθέτετε την επισκευή του ηλεκτρικού εργαλείου μόνο σε κατάλληλο εξειδικευμένο προσωπικό με χρήση μόνο γνήσιων ανταλλακτικών. Με αυτόν τον τρόπο διασφαλίζεται ότι θα διατηρηθεί η ασφάλεια του ηλεκτρικού εργαλείου.

2.2 Υποδείξεις ασφαλείας για καρφωτικά

- ▶ **Θεωρείτε πάντα ότι το ηλεκτρικό εργαλείο περιέχει καρφιά.** Η απρόσεκτη μεταχείριση του καρφωτικού μπορεί να προκαλέσει μη αναμενόμενη εκτόξευση καρφιών και να τραυματιστείτε.
- ▶ **Μην σημαδεύετε με το ηλεκτρικό εργαλείο εσάς ή άλλα πρόσωπα που βρίσκονται κοντά.** Από απροσδόκητη ενεργοποίηση εξέρχεται ένα καρφί, το οποίο μπορεί να προκαλέσει τραυματισμούς.
- ▶ **Μην ενεργοποιείτε το ηλεκτρικό εργαλείο, πριν το τοποθετήσετε καλά πάνω στο αντικείμενο.** Εάν το ηλεκτρικό εργαλείο δεν έχει επαφή με το αντικείμενο, μπορεί να εξστρακιστεί το καρφί από το σημείο στερέωσης.
- ▶ **Αποσυνδέστε το ηλεκτρικό εργαλείο από το ηλεκτρικό δίκτυο ή από την μπαταρία, εάν το καρφί έχει κολλήσει μέσα στο ηλεκτρικό εργαλείο.** Όταν το καρφωτικό είναι συνδεδεμένο, μπορεί να ενεργοποιηθεί κατά λάθος κατά την αφαίρεση του κολλημένου καρφιού.
- ▶ **Προσοχή κατά την αφαίρεση ενός κολλημένου καρφιού.** Το σύστημα μπορεί να είναι οπλισμένο και το καρφί να εκτοξευθεί με δύναμη, όσο προσπαθείτε να το ελευθερώσετε.
- ▶ **Βεβαιωθείτε κατά τη στερέωση ηλεκτρικών αγωγών, ότι από τους αγωγούς δεν διέρχεται ηλεκτρική τάση.** Πιάνετε το καρφωτικό μόνο από τις μονωμένες επιφάνειες συγκράτησης. Χρησιμοποιείτε μόνο καρφιά τέτοια, που είναι κατάλληλα για την εγκατάσταση ηλεκτρικών αγωγών. Ελέγξτε ότι το καρφί δεν έχει προκαλέσει ζημιά στη μόνωση του ηλεκτρικού αγωγού. Από ένα καρφί, που έχει προκαλέσει ζημιά στη μόνωση ηλεκτρικών αγωγών, μπορεί να προκληθεί ηλεκτροπληξία και κίνδυνος για φωτιά.

2.3 Υποδείξεις για την ασφάλεια

Βασικές επισημάνσεις για την ασφάλεια

⚠ ΠΡΟΕΙΔΟΠΟΙΗΣΗ! Διαβάστε όλες τις υποδείξεις για την ασφάλεια και τις οδηγίες. Η παράβλεψη των υποδείξεων ασφαλείας και των οδηγιών μπορεί να προκαλέσει ηλεκτροπληξία, πυρκαγιά και/ή σοβαρούς τραυματισμούς.

Φυλάξτε όλες τις υποδείξεις για την ασφάλεια και τις οδηγίες για μελλοντική χρήση.

Απαιτήσεις από τον χρήστη

- ▶ Επιτρέπεται να χειρίζεστε ή να συντηρείτε αυτό το εργαλείο μόνο, εφόσον έχετε εξουσιοδοτηθεί και ενημερωθεί για αυτό.

Προσωπικός εξοπλισμός προστασίας

- ▶ Εσείς και τα πρόσωπα που βρίσκονται κοντά κατά τη χρήση πρέπει να χρησιμοποιείτε κατάλληλα προστατευτικά γυαλιά και προστατευτικό κράνος.
- ▶ Φοράτε ωτοασπίδες.
 - ◀ Ο πολύ δυνατός θόρυβος μπορεί να προκαλέσει βλάβες στην ακοή.

Ασφάλεια προσώπων

- ▶ Προσέξτε όσα αναφέρονται στις οδηγίες χρήσης για τη λειτουργία, τη φροντίδα και τη συντήρηση.
- ▶ Να είσαστε πάντα προσεκτικοί, να προσέχετε τι κάνετε και να εργάζεστε με περίσκεψη με το εργαλείο άμεσης τοποθέτησης. Μην χρησιμοποιείτε το εργαλείο όταν είστε κουρασμένοι ή όταν βρίσκεστε υπό την επίρεια ναρκωτικών ουσιών, οιονοπνεύματος ή φαρμάκων. Διακόψτε την εργασία σε περίπτωση πόνων ή αδιαθεσίας. Μία στιγμή απροσεξίας κατά τη χρήση του εργαλείου μπορεί να οδηγήσει σε σοβαρούς τραυματισμούς.
- ▶ Αποφεύγετε να παίρνετε με το σώμα σας δυσμενείς στάσεις. Φροντίστε να έχετε καλή ευστάθεια και διατηρείτε πάντα την ισορροπία σας.
- ▶ Φοράτε αντιολισθητικά υποδήματα.

- ▶ Μην τραβάτε ποτέ με το χέρι τον οδηγό καρφιών ή τα εξαρτήματα στερέωσης.
 - ◄ Τραβώντας πίσω τον οδηγό καρφιών ή το εξάρτημα στερέωσης με το χέρι, μπορεί υπό ορισμένες συνθήκες να τεθεί σε ετοιμότητα το εργαλείο. Η ετοιμότητα λειτουργίας επιτρέπει την τοποθέτηση καρφιών και σε μέρη του σώματος.
- ▶ Κατά το χειρισμό του εργαλείου έχετε τα χέρια σας λυγισμένα (όχι τεντωμένα).
- ▶ Κρατάτε άλλα πρόσωπα, ιδίως παιδιά, μακριά από το χώρο εργασίας.

Επιμελής χειρισμός και χρήση εργαλείων απευθείας τοποθέτησης

⚠ ΠΡΟΕΙΔΟΠΟΙΗΣΗ! Κίνδυνος από εξαρτήματα στερέωσης που διαπερνούν το δομικό στοιχείο! Βεβαιωθείτε πριν από την τοποθέτηση εξαρτημάτων στερέωσης, ότι δεν βρίσκεται κανείς πίσω ή κάτω από το δομικό στοιχείο, στο οποίο τοποθετείται το εξάρτημα στερέωσης.

- ▶ Πριν αρχίσετε την εργασία, τοποθετήστε δοκιμαστικά 2 εξαρτήματα στερέωσης στο υπόστρωμα.
- ▶ Χρησιμοποιήστε το σωστό εργαλείο για την εργασία. Μην χρησιμοποιείτε το εργαλείο για σκοπούς, για τους οποίους δεν προορίζεται, αλλά μόνο σύμφωνα με τους κανονισμούς και όταν βρίσκεται σε άψογη κατάσταση.
- ▶ Ποτέ μην αφήνετε χωρίς επίβλεψη ένα γεμάτο εργαλείο.
- ▶ Μεταφέρετε και αποθηκεύετε το εργαλείο σε μια ασφαλισμένη βαλίτσα.
- ▶ Αδειάζετε το εργαλείο πάντα πριν από εργασίες καθαρισμού, σέρβρις και συντήρησης, πριν από την αντικατάσταση του οδηγού καρφιών, πριν από διαλείμματα από την εργασία καθώς και για αποθήκευση (εξάρτημα στερέωσης).
- ▶ Αποθηκεύετε τα εργαλεία που δεν χρησιμοποιούνται άμεσα σε στεγνό και κλειδωμένο χώρο, μη προσβάσιμες χώρο σε παιδιά.
- ▶ Ελέγξτε για τυχόν ζημιές το εργαλείο και τα αξεσουάρ. Ελέγξτε εάν λειτουργούν σωστά και δεν κολλούν τα κινούμενα μέρη ή εάν υπάρχουν εξαρτήματα που έχουν υποστεί ζημιά.
 - ◄ Όλα τα εξαρτήματα πρέπει να είναι σωστά τοποθετημένα και να πληρούν όλες τις απαιτήσεις ώστε να διασφαλίζεται η απρόσκοπτη λειτουργία του εργαλείου. Τα εξαρτήματα που έχουν υποστεί ζημιά πρέπει να επισκευάζονται ή να αντικαθίστανται με κατάλληλο τρόπο από το σέρβρις της **Hilti** εφόσον δεν αναφέρεται κάτι διαφορετικό στις οδηγίες χρήσης.
- ▶ Ελέγξτε το υπόστρωμα πριν από την τοποθέτηση για ύπαρξη ηλεκτρικών καλωδίων.
- ▶ Μην τοποθετείτε εξαρτήματα στερέωσης σε υποστρώματα, που είναι ακατάλληλα.
 - ◄ Ακατάλληλα υλικά είναι συγκολλημένος χάλυβας και χυτοσίδηρος, γυαλί, μάρμαρα, πλαστικά, μπρούτζος, ορείχαλκος, χαλκός, μονωτικά υλικά, κούφια κεραμίδια, κεραμίδια, λεπτές λαμαρίνες (< 4 mm) και αφροπετόν. Η τοποθέτηση σε αυτά τα υλικά μπορεί να προκαλέσει θραύση του εξαρτήματος, εκτίναξη θραυσμάτων ή διααπερή διέλευση του καρφίου.
- ▶ Ενεργοποιείτε τη σκανδάλη μόνο όταν το εργαλείο πιέζεται πλήρως κάθετα πάνω στο υπόστρωμα.
- ▶ Κρατάτε το καρφωτικό κατά την τοποθέτηση πάντα σε ορθή γωνία προς το υπόστρωμα, για να αποτρέπεται η εκτροπή του εξαρτήματος στερέωσης από το υλικό του υποστρώματος.
- ▶ Διατηρείτε τις χειρολαβές στεγνές, καθαρές και απαλλαγμένες από λιπαρές ουσίες και γράσα.
- ▶ Μην αφήνετε ποτέ να πέσει κάτω το εργαλείο.
- ▶ Μην χρησιμοποιείτε τη δεσμίδα ως χειρολαβή.
- ▶ Μην χρησιμοποιείτε το εργαλείο σε χώρους, όπου υπάρχει κίνδυνος πυρκαγιάς και εκρήξεων, εκτός εάν είναι ειδικά προορισμένο για τέτοια χρήση.
- ▶ Μην τοποθετείτε καρφιά σε ήδη υπάρχουσες οπές, εκτός εάν προτείνεται από την **Hilti** (π.χ. DX-Kwik).

Χώρος εργασίας

- ▶ Διατηρήστε τακτοποιημένο τον χώρο εργασίας σας. Απομακρύνετε από τον περιβάλλοντα χώρο εργασίας αντικείμενα από τα οποία θα μπορούσατε να τραυματιστείτε.
 - ◄ Η αταξία στην περιοχή εργασίας μπορεί να προκαλέσει ατυχήματα.
- ▶ Φροντίστε για καλό φωτισμό και αερισμό της περιοχής εργασίας.

Μηχανικά μέτρα ασφαλείας

- ▶ Μην πραγματοποιείται μετατροπές ή/και τροποποιήσεις στο εργαλείο, ιδίως στο έμβολο.
- ▶ Χρησιμοποιείτε μόνο εξαρτήματα στερέωσης, τα οποία προορίζονται και είναι εγκεκριμένα για το εργαλείο.

Θερμικά μέτρα ασφαλείας

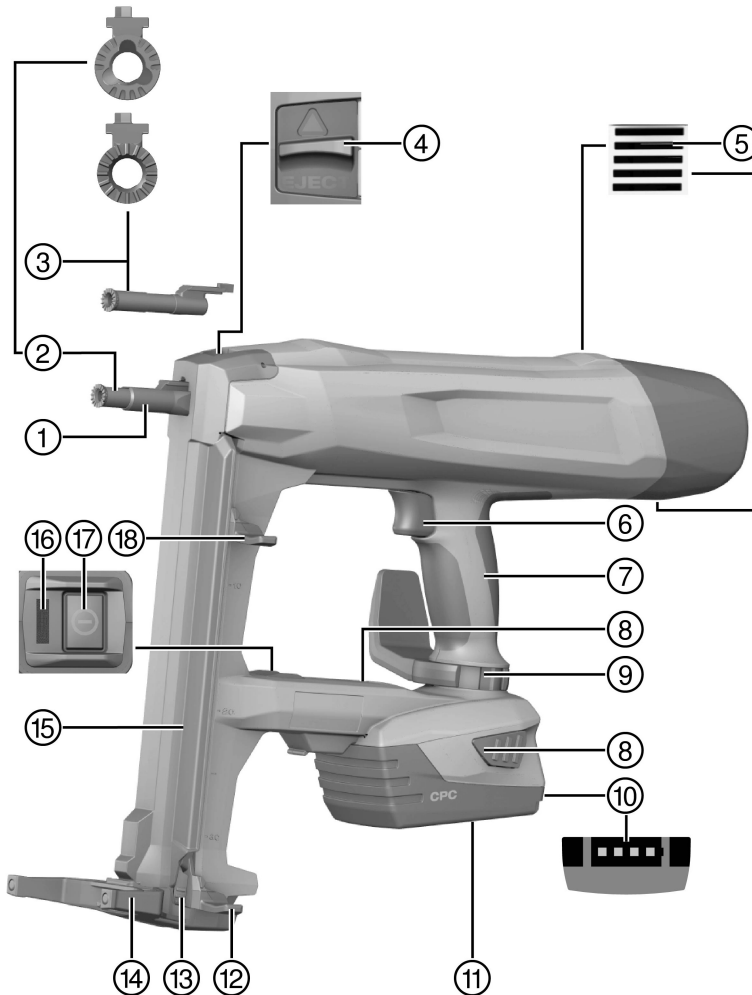
- ▶ Μην υπερβαίνετε την προτεινόμενη μέγιστη συχνότητα τοποθέτησης.
- ▶ Αφήστε το εργαλείο να κρυώσει, εάν έχει υπερθερμανθεί.
- ▶ Μην αποσυναρμολογείτε το εργαλείο, όταν είναι ακόμη ζεστό. Αφήστε το εργαλείο να κρυώσει.

2.4 Επιμελής χειρισμός και χρήση επαναφορτιζόμενων μπαταριών

- ▶ Προσέξτε τις ειδικές οδηγίες για τη μεταφορά, την αποθήκευση και τη λειτουργία των επαναφορτιζόμενων μπαταριών Li-Ion.
- ▶ Κρατάτε τις επαναφορτιζόμενες μπαταρίες μακριά από υψηλές θερμοκρασίες, άμεση ηλιακή ακτινοβολία και φωτιά.
- ▶ Δεν επιτρέπεται να αποσυαρμολογείτε, να συμπιέζετε, να θερμαίνετε πάνω από τους 80°C ή να καίτε τις επαναφορτιζόμενες μπαταρίες.
- ▶ Μην χρησιμοποιείτε και μην φορτίζετε επαναφορτιζόμενες μπαταρίες, που έχουν χτυπηθεί, έχουν πέσει από ύψος μεγαλύτερο του ενός μέτρου ή έχουν υποστεί άλλου είδους ζημιά. Επικοινωνείτε σε αυτή την περίπτωση πάντα με το **σέρβις** της **Hilti**.
- ▶ Εάν η μπαταρία καίει υπερβολικά όταν την ακουμπάτε, ενδέχεται να έχει υποστεί ζημιά. Τοποθετήστε το προϊόν σε ένα μη εύφλεκτο σημείο σε επαρκή απόσταση από εύφλεκτα υλικά, από όπου μπορείτε να το παρατηρείτε και αφήστε το να κρυώσει. Επικοινωνείτε σε αυτή την περίπτωση πάντα με το **σέρβις** της **Hilti**.

3 Περιγραφή

3.1 Συνοπτική παρουσίαση προϊόντος



- | | |
|---------------------------------------|------------------------------------|
| ① Μύτη εργαλείου | ⑩ Ένδειξη κατάστασης φόρτισης |
| ② Οδηγός καρφιών X-FG B3-ME 02 | ⑪ Επαναφορτιζόμενη μπαταρία Li-Ion |
| ③ Οδηγός καρφιών X-FG B3-IF 02 | ⑫ Σύρτης καρφιών, κλειδαμμένη θέση |
| ④ Μηχανισμός ασφάλισης οδηγού καρφιών | ⑬ Απασφάλιση σύρτη καρφιών |
| ⑤ Σχισμές αερισμού | ⑭ Στήριγμα |
| ⑥ Κουμπί ασφαλείας | ⑮ Δεσμίδα |
| ⑦ Χειρολαβή | ⑯ Ένδειξη κατάστασης |
| ⑧ Πλήκτρα απασφάλισης | ⑰ Πλήκτρο On/Off |
| ⑨ Άγκιστρο ζώνης/άγκιστρο ικρίωματος | ⑱ Σύρτης καρφιών, ξεκλειδωτή θέση |

3.2 Κατάλληλη χρήση

Το προϊόν είναι ένα καθοδηγούμενο με το χέρι επαναφορτιζόμενο καρφωτικό για εφαρμογές σε εσωτερικούς χώρους. Προορίζεται για την τοποθέτηση ειδικά κατασκευασμένων εξαρτημάτων στερέωσης σε μετόν, χάλυβα, τοιχοποιίες, ασβεστόλιθο και άλλα υποστρώματα κατάλληλα για απευθείας τοποθέτηση. Το προϊόν προορίζεται επίσης για τη στερέωση ηλεκτρικών αγωγών με κλίπ, εφόσον για τον σκοπό αυτό χρησιμοποιούνται κατάλληλα εξαρτήματα στερέωσης. Χρησιμοποιείτε μόνο εγκεκριμένα εξαρτήματα στερέωσης σε συνδυασμό με τον κατάλληλο για αυτά οδηγό καρφιών (βλέπε κεφάλαιο "Τεχνικά χαρακτηριστικά").

Το καρφωτικό, η επαναφορτιζόμενη μπαταρία και τα εξαρτήματα στερέωσης αποτελούν ένα ενιαίο τεχνικό σύνολο. Αυτό σημαίνει, ότι η απροβλεπτή στερέωση με αυτό το καρφωτικό μπορεί να διασφαλιστεί μόνο εφόσον χρησιμοποιούνται τα ειδικά για τον σκοπό αυτό κατασκευασμένα εξαρτήματα στερέωσης της **Hilti** και οι φορτιστές και οι επαναφορτιζόμενες μπαταρίες που προτείνονται από τη **Hilti**. Μόνο σε περίπτωση τήρησης αυτών των όρων ισχύουν οι αναφερόμενες από τη **Hilti** προτάσεις στερέωσης και εφαρμογής.

- ▶ Το καρφωτικό επιτρέπεται να καθοδηγείται μόνο με το χέρι.
- ▶ Πρέπει να αποκλείονται οι κακές χρήσεις. Ως κακή χρήση θεωρείται το κάρφωμα σε πολύ μαλακό υπόστρωμα (π.χ. ξύλο) και το κάρφωμα σε πολύ σκληρό υπόστρωμα (π.χ. σε χάλυβα υψηλής αντοχής ή πολύ σκληρές φυσικές πέτρες).
- ▶ Χρησιμοποιείτε για αυτό το προϊόν μόνο τις επαναφορτιζόμενες μπαταρίες Li-Ion της **Hilti** της σειράς τύπου B 22.
- ▶ Χρησιμοποιείτε για αυτές τις επαναφορτιζόμενες μπαταρίες μόνο τους φορτιστές **Hilti** της σειράς C 4/36.

3.3 Διατάξεις ασφαλείας

Στη λειτουργία με δεσμίδα το σύστημα ανίχνευσης καρφιών έχει σκοπό να αποτρέπει λανθασμένα καρφώματα, τα οποία μπορεί να προκαλέσουν ζημιές στο καρφωτικό.

Η ασφάλεια πίεσης έχει σκοπό να αποτρέπει την ελεύθερη τοποθέτηση καρφιών. Το καρφωτικό μπορεί να πιεστεί και να ενεργοποιηθεί στη λειτουργία με δεσμίδα μόνο όταν υπάρχει καρφί.

3.4 Χαρακτηριστικά εξοπλισμού

Το καρφωτικό είναι εξοπλισμένο με μια εργονομική, αντιολισθητική και αντικραδαμική χειρολαβή, ένα άγκιστρο ζώνης και ικρίωματος καθώς και με ένα στήριγμα. Το εργαλείο προστατεύεται με μια ηλεκτρονική προστασία υπερφόρτισης από υπερφόρτιση και με μια επιτήρηση θερμοκρασίας από υπερθέρμανση.

3.5 Bluetooth

Το προϊόν είναι εξοπλισμένο με μια θύρα Bluetooth. Μόλις τοποθετηθεί η μπαταρία και ενεργοποιήσετε το καρφωτικό με το πλήκτρο on/off, είναι δυνατή η ασύρματη επικοινωνία μέσω Bluetooth.

Μόλις το εργαλείο τεθεί σε λειτουργία αναμονής ή αφού απενεργοποιήσετε το καρφωτικό με το πλήκτρο on/off, μεταφέρονται ακόμη τρεις ώρες δεδομένα.

Για να απενεργοποιήσετε ενεργά το Bluetooth, πρέπει να πατήσετε το πλήκτρο on/off τουλάχιστον 5 δευτερόλεπτα, μέχρι να ανάψει το LED δύο φορές μπλε.

Όταν αφαιρεθεί η επαναφορτιζόμενη μπαταρία, δεν μεταφέρονται πλέον δεδομένα. Bluetooth δεν είναι διαθέσιμο σε όλες τις αγορές.

3.6 Ένδειξη κατάστασης

Η ένδειξη κατάστασης παρέχει πληροφορίες για καταστάσεις του καρφωτικού.

Κατάσταση	Σημασία
Ανενεργό	<ul style="list-style-type: none"> Το καρφωτικό είναι απενεργοποιημένο
Το LED ανάβει πράσινο.	<ul style="list-style-type: none"> Το καρφωτικό είναι ενεργοποιημένο και έτοιμο για τοποθέτηση
Το LED αναβοσβήνει κάθε 3 δευτερόλεπτα πράσινο.	<ul style="list-style-type: none"> Το καρφωτικό είναι σε λειτουργία αναμονής, το καρφωτικό ενεργοποιείται πιέζοντας τη μύτη του εργαλείου
Το LED ανάβει μπλε.	<ul style="list-style-type: none"> Το καρφωτικό είναι ενεργοποιημένο, πρέπει να τροφοδοτηθούν ξανά ταινίες καρφιών
Το LED αναβοσβήνει μπλε.	<ul style="list-style-type: none"> Το καρφωτικό είναι ενεργοποιημένο, η δεσμίδα είναι εντελώς άδεια
Το LED αναβοσβήνει πράσινο.	<ul style="list-style-type: none"> Το καρφωτικό είναι πολύ ζεστό ή η επαναφορτιζόμενη μπαταρία είναι αδύναμη, βλέπε πίνακα βλαβών
Το LED αναβοσβήνει κόκκινο.	<ul style="list-style-type: none"> Βλάβη εργαλείου, βλέπε πίνακα βλαβών
Το LED ανάβει κόκκινο.	<ul style="list-style-type: none"> Βλάβη εργαλείου, βλέπε πίνακα βλαβών

3.7 Ένδειξη κατάστασης φόρτισης μπαταρίας

Πατώντας το πλήκτρο απασφάλισης μπαταρίας εμφανίζεται στην οθόνη η κατάσταση φόρτισης της μπαταρίας.

Κατά την εργασία και αμέσως μετά τη διαδικασία καρφώματος δεν είναι δυνατή μια αξιόπιστη εμφάνιση της κατάστασης φόρτισης.

Κατάσταση	Σημασία
Και τα τέσσερα LED ανάβουν πράσινα.	<ul style="list-style-type: none"> Η κατάσταση φόρτισης είναι από 75 % έως 100 %.
Τρία LED ανάβουν πράσινα.	<ul style="list-style-type: none"> Η κατάσταση φόρτισης είναι από 50 % έως 75 %.
Δύο LED ανάβουν πράσινα.	<ul style="list-style-type: none"> Η κατάσταση φόρτισης είναι από 25 % έως 50 %.
Ένα LED ανάβει πράσινο.	<ul style="list-style-type: none"> Η κατάσταση φόρτισης είναι από 10 % έως 25 %.
Ένα LED αναβοσβήνει πράσινο.	<ul style="list-style-type: none"> Η κατάσταση φόρτισης είναι κάτω από 10 %. Η επαναφορτιζόμενη μπαταρία είναι πολύ αδύναμη.

3.8 Έκταση παράδοσης

Καρφωτικό BX 3 ή BX 3-L, οδηγίες χρήσης.

Περισσότερα, εγκεκριμένα για το προϊόν σας συστήματα θα βρείτε στο **Hilti Center** ή online στη διεύθυνση: www.hilti.com

4 Τεχνικά χαρακτηριστικά

4.1 Καρφωτικό

		BX 3	BX 3-L
Βάρος σύμφωνα με EPTA-Procedure 01/2003	B 22/2.6 Li-Ion (02)	4,0 kg	4,0 kg
	B 22/3.0 Li-Ion (01)	4,1 kg	4,1 kg
	B 22/5.2 Li-Ion (01)	4,3 kg	4,3 kg
Μήκος καρφιών σε δεσμίδα		14 mm ...30 mm	14 mm ...36 mm
Προσβασιμότητα		52 mm	46 mm
Διάμετρος καρφιών		3 mm	2,75 mm ...3,0 mm
Χωρητικότητα δεσμιδας		30 καρφιά	30 καρφιά

	BX 3	BX 3-L
Απόσταση πίεσης	12 mm	12 mm
Δύναμη πίεσης	50 N ... 70 N	50 N ... 70 N
Θερμοκρασία χρήσης (θερμοκρασία περιβάλλοντος)	-15 °C ... 50 °C	-15 °C ... 50 °C
Προτεινόμενη μέγιστη συχνότητα καρφώματος	650/h	650/h
Ονομαστική τάση	21,6 V	21,6 V
Μέγιστη ακτινοβολούμενη ισχύς εκπομπής	-11,9 dBm	-11,9 dBm
Συχνότητα	2.400 MHz ... 2.483,5 MHz	2.400 MHz ... 2.483,5 MHz

4.2 Πληροφορίες θορύβου και τιμές κραδασμών κατά EN 60745

Οι αναφερόμενες στις παρούσες οδηγίες τιμές ηχητικής πίεσης και κραδασμών έχουν μετρηθεί σύμφωνα με μια τυποποιημένη μέθοδο μέτρησης και μπορούν να χρησιμοποιηθούν για τη σύγκριση μεταξύ ηλεκτρικών εργαλείων. Είναι επίσης κατάλληλες για πρόχειρη εκτίμηση των εκθέσεων. Τα αναφερόμενα στοιχεία αντιπροσωπεύουν τις κύριες εφαρμογές του ηλεκτρικού εργαλείου. Εάν ωστόσο το ηλεκτρικό εργαλείο χρησιμοποιηθεί σε άλλες εφαρμογές, με διαφορετικά εξαρτήματα ή με ελλιπή συντήρηση, ενδέχεται να διαφέρουν τα στοιχεία. Το γεγονός αυτό μπορεί να αυξήσει σημαντικά τις εκθέσεις σε όλη τη διάρκεια του χρόνου εργασίας. Για μια ακριβή εκτίμηση της έκθεσης θα πρέπει να συνυπολογίζονται και οι χρόνοι, στους οποίους είναι απενεργοποιημένο το εργαλείο ή λειτουργεί μεν, αλλά δεν χρησιμοποιείται πραγματικά. Το γεγονός αυτό μπορεί να μειώσει σημαντικά τις εκθέσεις σε όλη τη διάρκεια του χρόνου εργασίας. Καθορίστε πρόσθετα μέτρα ασφαλείας για την προστασία του χρήστη από την επίδραση του θορύβου και/ή των κραδασμών, όπως για παράδειγμα: Συντήρηση ηλεκτρικού εργαλείου και εξαρτημάτων, διατήρηση χεριών σε κανονική θερμοκρασία, οργάνωση των σταδίων εργασίας.

Πληροφορίες για θορύβους και κραδασμούς

Τυπική μέτρηση στάθμης ηχητικής ισχύος τύπου A (κατά την εισαγωγή καρφιών) (L_{WA})	Μπετόν	101 dB
	Χάλυβας	105 dB
Τυπική μέτρηση επιπέδου πίεσης τύπου A (κατά την εισαγωγή καρφιών) (L_{pA})	Μπετόν	90 dB
	Χάλυβας	94 dB
Ανακρίβεια για τις αναφερόμενες στάθμες θορύβου (K)		3 dB

Μονοαξονικές συνολικές τιμές δόνησης (προς την κατεύθυνση z)

Τιμή κραδασμών (κατά την εισαγωγή καρφιών) (a_n)	Μπετόν	2,3 m/s ²
	Χάλυβας	2,2 m/s ²
Ανακρίβεια (K)		1,5 m/s ²

4.3 Επαναφορτιζόμενη μπαταρία

Τάση λειτουργίας επαναφορτιζόμενης μπαταρίας	21,6 V
Θερμοκρασία περιβάλλοντος	-17 °C ... 60 °C
Θερμοκρασία αποθήκευσης	-20 °C ... 40 °C

5 Προετοιμασία εργασίας

ΠΡΟΣΟΧΗ

Κίνδυνος τραυματισμού από ακούσια έναρξη λειτουργίας!

- ▶ Βεβαιωθείτε ότι το σχετικό προϊόν είναι εκτός λειτουργίας, πριν τοποθετήσετε την επαναφορτιζόμενη μπαταρία.
- ▶ Αφαιρέστε την μπαταρία, πριν πραγματοποιήσετε ρυθμίσεις στο εργαλείο ή αντικαταστήσετε αξεσουάρ.

Προσέξτε τις υποδείξεις ασφαλείας και προειδοποίησης στην παρούσα τεκμηρίωση και στο προϊόν.

5.1 Τοποθέτηση μπαταρίας

i Για να επιτύχετε τη μέγιστη διάρκεια ζωής της μπαταρίας, αντικαταστήστε την τοποθετημένη μπαταρία με μια φορτισμένη μπαταρία, μόλις μειωθεί αισθητά η ισχύς της μπαταρίας.



1. Βεβαιωθείτε ότι οι επαφές της μπαταρίας και του εργαλείου δεν έχουν ξένα σώματα.
2. Τοποθετήστε την επαναφορτιζόμενη μπαταρία και αφήστε την να κουμπώσει με χαρακτηριστικό ήχο.
 - ◀ Όταν είναι τοποθετημένη η μπαταρία, ανάβουν για λίγο τα LED για την κατάσταση φόρτισης.

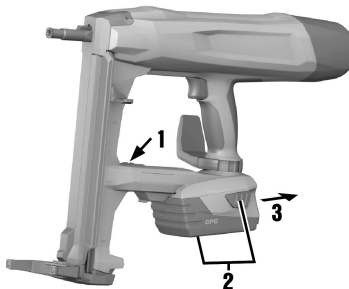
⚠ ΠΡΟΣΟΧΗ

Κίνδυνος από πτώση της μπαταρίας. Εάν δεν είναι σωστά ασφαλισμένη η επαναφορτιζόμενη μπαταρία, μπορεί να πέσει κατά την εργασία.

► Φροντίστε πάντα να εδράζει καλά η μπαταρία.

3. Ελέγξτε την καλή έδραση της επαναφορτιζόμενης μπαταρίας στο καρφωτικό.

5.2 Αφαίρεση επαναφορτιζόμενης μπαταρίας



1. Απενεργοποιήστε το καρφωτικό. → σελίδα 14
2. Πατήστε τα δύο πλήκτρα απασφάλισης και κρατήστε τα πατημένα.
3. Αφαιρέστε την επαναφορτιζόμενη μπαταρία από το εργαλείο τραβώντας την προς τα πίσω.

5.3 Αφαίρεση οδηγού καρφιών

1. Απενεργοποιήστε το καρφωτικό. → σελίδα 14
2. Αφαιρέστε την επαναφορτιζόμενη μπαταρία. → σελίδα 11
3. Τραβήξτε προς τα κάτω τον σύρτη καρφιών, μέχρι να κουμπώσει.
4. Αδειάστε τη δεσμίδα. → σελίδα 15

- Ωθήστε τον μηχανισμό ασφάλισης του οδηγού καρφιών με τη φορά του βέλους μέχρι να τερματίσει.
 - ◀ Ο οδηγός καρφιών ελευθερώνεται.
- Αφαιρέστε τον οδηγό καρφιών.

5.4 Τοποθέτηση οδηγού καρφιών

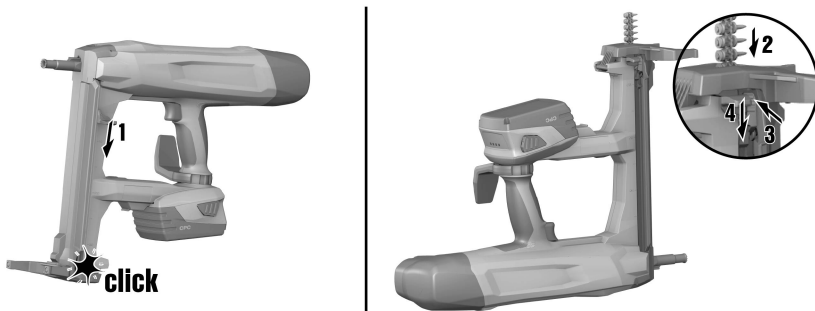
- Απενεργοποιήστε το καρφωτικό. → σελίδα 14
- Αφαιρέστε την επαναφορτιζόμενη μπαταρία. → σελίδα 11
- Τραβήξτε προς τα κάτω τον σύρτη καρφιών, μέχρι να κουμπώσει.
- Αδειάστε τη δεσμίδα. → σελίδα 15
- Ωθήστε τον μηχανισμό ασφάλισης του οδηγού καρφιών με τη φορά του βέλους μέχρι να τερματίσει και κρατήστε τον σε αυτή τη θέση.
- Ωθήστε τον οδηγό καρφιών στη μύτη του εργαλείου μέχρι να ακουστεί ότι έχει ασφαλίσει.
- Αφήστε ελεύθερο τον μηχανισμό ασφάλισης οδηγού καρφιών.
 - ◀ Ο μηχανισμός ασφάλισης οδηγού καρφιών μετακινείται στη μεσαία θέση.
- Ελέγξτε την ασφαλή έδρασή της, τραβώντας τον οδηγό καρφιών.

5.5 Ασφαλής εργασία με άγκιστρο ζώνης και άγκιστρο ικρίωματος



- ▶ Βεβαιωθείτε πριν από την έναρξη της εργασίας, ότι το άγκιστρο ζώνης/ικρίωματος είναι στερεωμένο με ασφάλεια στο εργαλείο.
- ▶ Χρησιμοποιείτε το άγκιστρο ζώνης/ικρίωματος μόνο για όσο χρονικό διάστημα είναι απαραίτητο. Αποθέτετε με ασφάλεια το εργαλείο, εάν δεν πρόκειται να το χρησιμοποιήσετε για μεγαλύτερο χρονικό διάστημα.

5.6 Εφοδιασμός για λειτουργία σε δεσμίδα



ΠΡΟΕΙΔΟΠΟΙΗΣΗ

Κίνδυνος σύνθλιψης! Η απότομη επιστροφή του σύρτη καρφιών ενδέχεται να προκαλέσει συνθλίψεις στα δάχτυλα και ζημιές στο καρφωτικό.

► Βεβαιωθείτε κατά το τράβηγμα του σύρτη καρφιών προς τα κάτω, ότι έχει ασφαλίσει σωστά. Μην αφήνετε τον σύρτη καρφιών να επιστρέφει απότομα.

1. Τραβήξτε προς τα κάτω τον σύρτη καρφιών, μέχρι να κουμπώσει.
2. Αφήστε την ταινία καρφιών να γλιστρήσει μέσα στη δεσμίδα (μέγιστο 3 ταινίες με 10 καρφιά έκαστη).
3. Συγκρατήστε τον σύρτη καρφιών και πιέστε την απασφάλιση του σύρτη καρφιών.
4. Τραβήξτε πίσω τον σύρτη καρφιών μέχρι να ακουμπήσει ένα καρφί.

6 Εργασία

6.1 Χρήση του στηρίγματος

Σε επίπεδο υπόστρωμα, το στήριγμα διευκολύνει την εφαρμογή του καρφωτικού υπό ορθή γωνία, δεδομένου ότι χρειάζεται πλέον να προσέχετε μόνο εάν στις πλευρές βρίσκεται υπό ορθή γωνία. Σε ανώμαλο υπόστρωμα ενδέχεται να είναι απαραίτητο να κλείσετε το στήριγμα, για να φέρετε τον οδηγό καρφιών υπό ορθή γωνία προς το υπόστρωμα.

6.1.1 Κλείσιμο στηρίγματος



1. Πιέστε κόντρα στο στήριγμα, ώστε να το ελευθερώσετε από τη θέση ασφάλισης.
2. Περιστρέψτε το στήριγμα κατά περίπου 230° προς τα πίσω.
3. Πιέστε από κάτω κόντρα στο στήριγμα, ώστε να το ασφαλίσετε στην κλειστή θέση.

6.1.2 Άνοιγμα στηρίγματος



ΠΡΟΣΟΧΗ

Κίνδυνος σύνθλιψης! Κατά την αναδίπλωση του στηρίγματος υπάρχει κίνδυνος να συνθλιψετε τα δάκτυλα ανάμεσα στο στήριγμα και στο περίβλημα.

► Συγκρατείτε το καρφωτικό από τη χειρολαβή κατά την αναδίπλωση του στηρίγματος.

1. Πιέστε κόντρα στο στήριγμα, ώστε να το ελευθερώσετε από τη θέση ασφαλίσης.
2. Περιστρέψτε το στήριγμα κατά περίπου 230° προς τα εμπρός.
3. Πιέστε από κάτω κόντρα στο στήριγμα, ώστε να το ασφαλίσετε στην ανοιχτή θέση.

6.2 Ενεργοποίηση/απενεργοποίηση καρφωτικού

6.2.1 Ενεργοποίηση καρφωτικού

ΠΡΟΕΙΔΟΠΟΙΗΣΗ

Κίνδυνος τραυματισμού! Από την πίεση του καρφωτικού κόντρα σε ένα μέρος του σώματος, ενδέχεται να προκληθούν σοβαροί τραυματισμοί από ακούσια ενεργοποίηση ενός καρφώματος.

► **Μην πιέζετε το καρφωτικό ποτέ κόντρα στο χέρι σας ή σε άλλο μέρος του σώματος.**

► Πατήστε το πλήκτρο ON/OFF.

- ◄ Η συμπίεση του ελατηρίου ακούγεται και η ένδειξη κατάστασης ανάβει με πράσινο χρώμα.



Η συμπίεση του ελατηρίου πραγματοποιείται πιο αργά μειωμένη ισχύ μπαταρίας από ό,τι με πλήρως φορτισμένη μπαταρία.

Σε χαμηλές θερμοκρασίες πέφτει η απόδοση της μπαταρίας.

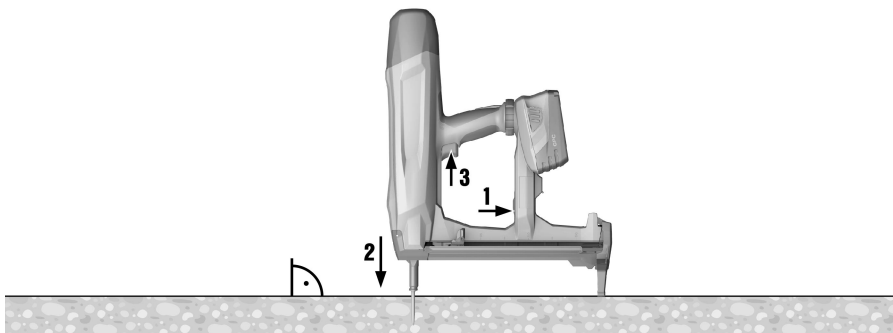
Κατά τη λειτουργία με μειωμένη ισχύ μπαταρίας το καρφωτικό απενεργοποιείται, πριν προκληθούν ζημιές στις κυψέλες της μπαταρίας.

6.2.2 Απενεργοποίηση καρφωτικού

► Πατήστε το πλήκτρο ON/OFF.

- ◄ Η εκτόνωση του ελατηρίου ακούγεται και η ένδειξη κατάστασης σβήνει.

6.3 Πραγματοποίηση τοποθέτησης



ΠΡΟΕΙΔΟΠΟΙΗΣΗ

Κίνδυνος τραυματισμού από εκτινασσόμενα εξαρτήματα! Κατά τη διαδικασία τοποθέτησης υπάρχει ο κίνδυνος τραυματισμών στο σώμα και στα μάτια από θραύσματα υλικού που προέρχονται από το υπόστρωμα και από εκτινασσόμενα τμήματα της ταινία καρφιών.

► **Φοράτε προσωπικό εξοπλισμό προστασίας και πάντα προστατευτικά γυαλιά και προστατευτικά γάντια.** Και άτομα στον περιβάλλοντα χώρο πρέπει να φορούν προστασία για τα μάτια και ωτοασπίδες.

ΠΡΟΕΙΔΟΠΟΙΗΣΗ

Κίνδυνος τραυματισμού! Από την πίεση του καρφωτικού κόντρα σε ένα μέρος του σώματος, ενδέχεται να προκληθούν σοβαροί τραυματισμοί από ακούσια ενεργοποίηση ενός καρφώματος.

► **Μην πιέζετε το καρφωτικό ποτέ κόντρα στο χέρι σας ή σε άλλο μέρος του σώματος.**

1. Ενεργοποιήστε το καρφωτικό. → σελίδα 14
2. Εφαρμόστε το καρφωτικό σε ορθή γωνία στο υπόστρωμα και πιέστε τον οδηγό καρφιών μέχρι να τερματίσει.
3. Καρφώστε πιέζοντας το κουμπί ασφαλείας.
4. Απομακρύνετε το καρφωτικό τελειώς από το υπόστρωμα μετά το κάρφωμα.

Εάν πιέσετε τον οδηγό καρφιών περισσότερα από 6 δευτερόλεπτα στο υπόστρωμα, χωρίς να πραγματοποιηθεί κάρφωμα, το καρφωτικό απενεργοποιείται αυτόματα. Πατώντας το πλήκτρο on/off μπορείτε να ενεργοποιήσετε ξανά το καρφωτικό.

Εάν το καρφωτικό δεν χρησιμοποιηθεί για 6 λεπτά, εκτονώνονται τα ελατήρια και το καρφωτικό μεταβαίνει αυτόματα στη λειτουργία αναμονής. Μόλις πιέσετε το καρφωτικό, συμπίεζονται ξανά αυτόματα τα ελατήρια και το καρφωτικό είναι έτοιμο για τοποθέτηση.

Όταν το καρφωτικό είναι σε λειτουργία αναμονής για περισσότερες από τρεις ώρες, απενεργοποιείται. Πατώντας το πλήκτρο on/off μπορείτε να ενεργοποιήσετε ξανά το καρφωτικό.

6.4 Απενεργοποίηση Bluetooth

- Πατήστε το πλήκτρο ON/OFF για τουλάχιστον 5 δευτερόλεπτα μέχρι να ανάψει το LED δύο φορές μπλε.
- ◁ Δεν είναι πλέον δυνατή η μεταφορά δεδομένων.
 - ▽ Bluetooth δεν είναι διαθέσιμο σε όλες τις αγορές.

Όταν βρίσκεστε σε ευαίσθητο περιβάλλον (π.χ. νοσοκομείο), όπου δεν επιτρέπεται η χρήση Bluetooth, μπορείτε να απενεργοποιήσετε το Bluetooth.

6.5 Αφαίρεση καρφιών στη λειτουργία σε δεσμίδα

1. Τραβήξτε προς τα κάτω τον σύρτη καρφιών, μέχρι να κουμπώσει.
2. Αφαιρέστε τα καρφιά από τη δεσμίδα, σπρώχνοντάς τα προς τα κάτω.
3. Συγκρατήστε τον σύρτη καρφιών και πιέστε την απασφάλιση του σύρτη καρφιών.
4. Τραβήξτε τον οδηγό καρφιών προς τα πίσω στην αρχική θέση.

6.6 Κολλημένα καρφιά

Κάποια μεμονωμένα καρφιά ενδέχεται να κολλήσουν μέσα στον οδηγό καρφιών. Με τη βοήθεια του σετ ζουμπιάδων X-NP μπορείτε να απομακρύνετε κολλημένα καρφιά από τον οδηγό καρφιών. Αξεσουάρ θα βρείτε στο **Hilti Center** ή online στη διεύθυνση **www.hilti.com**.

ΠΡΟΕΙΔΟΠΟΙΗΣΗ

Κίνδυνος τραυματισμού και ζημιά στο καρφωτικό. Η χρήση ακατάλληλων αντικειμένων αντί των προτεινόμενων γνήσιων αξεσουάρ της **Hilti** μπορεί να προκαλέσει τραυματισμούς και ζημιές στο καρφωτικό.

- ▶ Χρησιμοποιήστε για την απελευθέρωση του κολλημένου καρφιού αποκλειστικά και μόνο το προτεινόμενο σετ ζουμπιάδων.

ΠΡΟΣΟΧΗ

Κίνδυνος τραυματισμού από εκτινασόμενα εξαρτήματα! Ένα κάρφωμα μπορεί να προκαλέσει τραυματισμούς από εκτινασόμενα εξαρτήματα, εάν υπάρχουν ξένα σώματα στην περιοχή του οδηγού καρφιών ή εάν έχουν κολλήσει εξαρτήματα στερέωσης στον οδηγό καρφιών.

- ▶ Μην προσπαθήσετε ποτέ να αποκαταστήσετε βλάβες στο εργαλείο καρφώνοντας ξανά!

6.6.1 Ελευθέρωση κολλημένου καρφιού

1. Αφαιρέστε τον οδηγό καρφιών (βλέπε → σελίδα 11).
2. Τοποθετήστε τον οδηγό καρφιών στο χιτώνιο υποδοχής του σετ ζουμπιάδων.
3. Βγάλτε από τον οδηγό καρφιών το κολλημένο καρφί με τη βοήθεια του ζουμπιά και ενός σφυριού.
4. Τοποθετήστε τον οδηγό καρφιών (βλέπε → σελίδα 12).

7 Φροντίδα και συντήρηση

7.1 Φροντίδα και συντήρηση επαναφορτιζόμενων εργαλείων

ΠΡΟΕΙΔΟΠΟΙΗΣΗ

Κίνδυνος τραυματισμού από τοποθετημένη μπαταρία !

- ▶ Πριν από κάθε εργασία φροντίδας και συντήρησης αφαιρείτε πάντα την μπαταρία!

Φροντίδα του εργαλείου

- Απομακρύνετε προσεκτικά τους ρύπους που έχουν επικαθίσει.
- Καθαρίστε τις σχισμές αερισμού προσεκτικά με μια στεγνή βούρτσα.
- Καθαρίζετε το περιβλήμα μόνο με ένα ελαφρώς βρεγμένο πανί. Μην χρησιμοποιείτε υλικά φροντίδας με περιεκτικότητα σε σιλικόνη, διότι ενδέχεται να προσβάλλουν τα πλαστικά μέρη.

Φροντίδα επαναφορτιζόμενων μπαταριών Li-Ion

- Διατηρείτε την επαναφορτιζόμενη μπαταρία καθαρή και απαλλαγμένη από λάδια και γράσα.
- Καθαρίζετε το περιβλήμα μόνο με ένα ελαφρώς βρεγμένο πανί. Μην χρησιμοποιείτε υλικά φροντίδας με περιεκτικότητα σε σιλικόνη, διότι ενδέχεται να προσβάλλουν τα πλαστικά μέρη.
- Αποφύγετε την εισχώρηση υγρασίας.

Συντήρηση

- Ελέγχετε τακτικά όλα τα ορατά μέρη για τυχόν ζημιές και τα στοιχεία χειρισμού ως προς την απρόσκοπτη λειτουργία.
- Σε περίπτωση ζημιών και/ή δυσλειτουργιών, μην χρησιμοποιείται το επαναφορτιζόμενο εργαλείο. Αναθέστε αμέσως την επισκευή στο σέρβις της **Hilti**.
- Μετά από εργασίες φροντίδας και συντήρησης, τοποθετήστε όλα τα συστήματα προστασίας και ελέγξτε τη λειτουργία τους.



Για μια ασφαλή λειτουργία χρησιμοποιείτε μόνο γνήσια ανταλλακτικά και αναλώσιμα. Εγκεκριμένα από εμάς ανταλλακτικά, αναλώσιμα και αξεσουάρ για το προϊόν σας θα βρείτε στο πλησιέστερο **Hilti Store** ή στη διεύθυνση: **www.hilti.group** | ΗΠΑ: **www.hilti.com**

7.2 Καθαρισμός εσωτερικής πλευράς μύτης εργαλείου

1. Αφαιρέστε τον οδηγό καρφιών. → σελίδα 11
2. Καθαρίστε την εσωτερική πλευρά της μύτης του εργαλείου.
3. Τοποθετήστε τον οδηγό καρφιών. → σελίδα 12

8 Μεταφορά και αποθήκευση επαναφορτιζόμενων εργαλείων

Μεταφορά

ΠΡΟΣΟΧΗ

Ακούσια ενεργοποίηση κατά τη μεταφορά !

- ▶ Μεταφέρετε τα προϊόντα σας πάντα χωρίς τις μπαταρίες τοποθετημένες!
- ▶ Αφαιρέστε τις επαναφορτιζόμενες μπαταρίες.
- ▶ Μεταφέρετε το εργαλείο και τις επαναφορτιζόμενες μπαταρίες σε ξεχωριστή συσκευασία.
- ▶ Μην μεταφέρετε ποτέ επαναφορτιζόμενες μπαταρίες χύδην.
- ▶ Μετά από μεγαλύτερης διάρκειας μεταφορά ή αποθήκευση, ελέγξτε πριν από τη χρήση το εργαλείο και τις μπαταρίες για ζημιές.

Αποθήκευση

ΠΡΟΣΟΧΗ

Ακούσια πρόκληση ζημιάς από ελαττωματικές μπαταρίες. !

- ▶ Αποθηκεύετε τα προϊόντα σας πάντα χωρίς τις μπαταρίες τοποθετημένες!
- ▶ Αποθηκεύετε το εργαλείο και τις μπαταρίες κατά το δυνατό σε δροσερό και στεγνό χώρο.
- ▶ Ποτέ μην αποθηκεύετε τις επαναφορτιζόμενες μπαταρίες στον ήλιο, επάνω σε καλοριφέρ ή πίσω από τζάμια.
- ▶ Αποθηκεύετε το εργαλείο και τις επαναφορτιζόμενες μπαταρίες σε σημείο στο οποίο δεν έχουν πρόσβαση παιδιά και αναρμόδια άτομα.
- ▶ Μετά από μεγαλύτερης διάρκειας αποθήκευση, ελέγξτε πριν από τη χρήση το εργαλείο και τις μπαταρίες για ζημιές.

9 Βοήθεια για προβλήματα

Σε βλάβες που δεν αναφέρονται σε αυτόν τον πίνακα ή δεν μπορείτε να αποκαταστήσετε μόνοι σας, απευθυνθείτε στο σέρβις της **Hilti**.

Βλάβη	Πιθανή αιτία	Λύση
Το ελατήριο δεν συμπιέζεται, χωρίς ένδειξη κατάστασης	Επαναφορτιζόμενη μπαταρία άδεια.	▶ Αντικαταστήστε την επαναφορτιζόμενη μπαταρία.
	Η μπαταρία δεν έχει τοποθετηθεί σωστά.	▶ Τοποθετήστε την επαναφορτιζόμενη μπαταρία. → σελίδα 11
Το ελατήριο συμπιέζεται με καθυστέρηση, η ένδειξη κατάστασης αναβοσβήνει μπλε, ταυτόχρονα ακούγεται ηχητικό σήμα, στη συνέχεια ανάβει μπλε η ένδειξη κατάστασης για 6 λεπτά.	Δεσμίδα άδεια.	▶ Εξοπλίστε τη δεσμίδα. → σελίδα 13
Το ελατήριο δεν συμπιέζεται, η ένδειξη κατάστασης αναβοσβήνει με πράσινο χρώμα και 1 LED της ένδειξης κατάστασης φόρτισης αναβοσβήνει.	Επαναφορτιζόμενη μπαταρία άδεια.	▶ Αντικαταστήστε την επαναφορτιζόμενη μπαταρία.
	Θερμοκρασία μπαταρίας πολύ χαμηλή.	▶ Αφήστε την μπαταρία να φτάσει σταδιακά σε θερμοκρασία δωματίου.
Το ελατήριο δεν συμπιέζεται ξανά, η ένδειξη κατάστασης αναβοσβήνει με πράσινο χρώμα και 4 LED της ένδειξης κατάστασης φόρτισης αναβοσβήνουν.	Υπερβολική θερμοκρασία στο καρφωτικό.	▶ Αφήστε το καρφωτικό να κρυώσει.
Το ελατήριο δεν συμπιέζεται και η ένδειξη κατάστασης αναβοσβήνει με κόκκινο χρώμα.	Ο οδηγός καρφιών δεν έχει τοποθετηθεί σωστά.	▶ Τοποθετήστε τον οδηγό καρφιών. → σελίδα 12

Βλάβη	Πιθανή αιτία	Λύση
Το ελατήριο δεν συμπιέζεται και η ένδειξη κατάστασης ανάβει με κόκκινο χρώμα.	Σφάλμα εργαλείου.	▶ Αφαιρέστε την επαναφορτιζόμενη μπαταρία. → σελίδα 11
		▶ Τοποθετήστε την επαναφορτιζόμενη μπαταρία. → σελίδα 11
Ο οδηγός καρφιών δεν πιέζεται και η ένδειξη κατάστασης ανάβει με πράσινο χρώμα.	Δεσμίδα άδεια.	▶ Εξοπλίστε τη δεσμίδα. → σελίδα 13
	Σύρτης καρφιών κολλημένος.	▶ Αφαιρέστε την ταινία καρφιών από τη δεσμίδα και καθαρίστε τη δεσμίδα.
	Καρφί κολλημένο στον οδηγό καρφιών.	▶ Ελευθερώστε το κολλημένο καρφί. → σελίδα 16
Οδηγός καρφιών κολλημένος σε κατάσταση πίεσης.	Ρύπανση ανάμεσα στον οδηγό καρφιών και στη μύτη του εργαλείου.	▶ Καθαρίστε την εσωτερική πλευρά της μύτης του εργαλείου. → σελίδα 16

10 Διάθεση στα απορρίμματα

Τα εργαλεία της **Hilti** είναι κατασκευασμένα σε μεγάλο ποσοστό από ανακυκλώσιμα υλικά. Προϋπόθεση για την ανακύκλωσή τους είναι ο κατάλληλος διαχωρισμός των υλικών. Σε πολλές χώρες, η **Hilti** παραλαμβάνει το παλιό σας εργαλείο για ανακύκλωση. Ρωτήστε το σέρβις ή τον σύμβουλο πωλήσεων της **Hilti**.

Απορριψη μπαταριών

Από ακατάλληλη διάθεση των μπαταριών στα απορρίμματα ενδέχεται να προκληθούν κίνδυνοι για την υγεία από εξερχόμενα αέρια ή υγρά.

- ▶ Μην αποστέλλετε επαναφορτιζόμενες μπαταρίες που έχουν υποστεί ζημιά!
- ▶ Καλύψτε τις συνδέσεις με ένα μη αγωγίμο υλικό, για να αποφύγετε βραχυκυκλώματα.
- ▶ Πετάξτε τις μπαταρίες έτσι ώστε να μην μπορούν να καταλήξουν στα χέρια παιδιών.
- ▶ Απορρίψτε την μπαταρία στο **Hilti Store** ή απευθυνθείτε στην αρμόδια επιχείρηση διάθεσης απορριμμάτων.



- ▶ Μην πετάτε τα ηλεκτρικά εργαλεία, της ηλεκτρονικές συσκευές και τις επαναφορτιζόμενες μπαταρίες στον κάδο οικιακών απορριμμάτων!

11 RoHS (οδηγία για τον περιορισμό της χρήσης επικίνδυνων ουσιών)

Στον ακόλουθο σύνδεσμο θα βρείτε τον πίνακα επικίνδυνων ουσιών: [BX3 gr.hilti.com/r7775899](http://BX3.gr.hilti.com/r7775899) [BX3-L gr.hilti.com/r7775857](http://BX3-L.gr.hilti.com/r7775857).

Εναν σύνδεσμο για τον πίνακα RoHS θα βρείτε στο τέλος αυτής της τεκμηρίωσης ως κωδικό QR.

12 Εγγύηση κατασκευαστή

- ▶ Για ερωτήσεις σχετικά με τους όρους εγγύησης απευθυνθείτε στον τοπικό συνεργάτη της **Hilti**.



Hilti Corporation
Feldkircherstraße 100
9494 Schaan | Liechtenstein

BX 3 (02), BX 3-L (02)

[2018]

2006/42/EC

EN ISO 12100

2014/53/EU

EN 60745-1

2011/65/EU

EN 60745-2-16

Schaan, 06 / 2018

A handwritten signature in black ink, appearing to read "N. Wohlwend".

Norbert Wohlwend

Head of Quality and
Process-Management
BU Direct Fastening

A handwritten signature in black ink, appearing to read "Lars Taenzer".

Lars Taenzer

Head of BU Direct Fastening

BX3



BX3-L





Hilti Corporation
LI-9494 Schaan
Tel.: +423 234 21 11
Fax: +423 234 29 65
www.hilti.group



2164701



Hilti Connect