

Smoke And Acoustic Track Seal CS-TTS SA

Smoke and acoustic track seal / Isolation acoustique de profile / Insonorizacion para perfiles



qr.hilti.com/r7433686

www.hilti.com
www.hilti.ca
www.hilti.group



- en Before handling and for specific application details, refer to Hilti product literature, 3rd party published listings and national approvals. For professional use only.
- fr Avant toute utilisation et pour tout détail concernant une application, se référer à la documentation Hilti, à la liste de publications des tierces parties et aux approbations nationales. Seulement pour utilisateurs professionnels.
- es Antes de usar y para detalles específicos de aplicación, véase la información que acompaña al producto Hilti, el listado publicado por terceros y las aprobaciones nacionales. Solamente para los usuarios profesionales.



1

CS-TTS SA 358

CS-TTS SA 600

CS-TTS SA 358 / CS-TTS SA OS

1a CS-TTS SA 358

1b CS-TTS SA OS

2

+ 1/2"

3

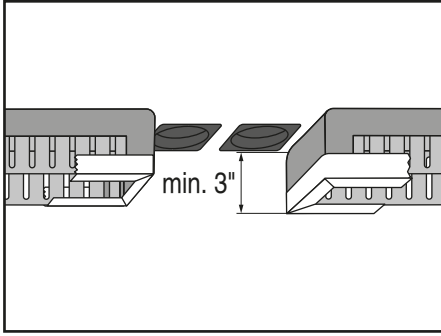
DX/GX/BX

4

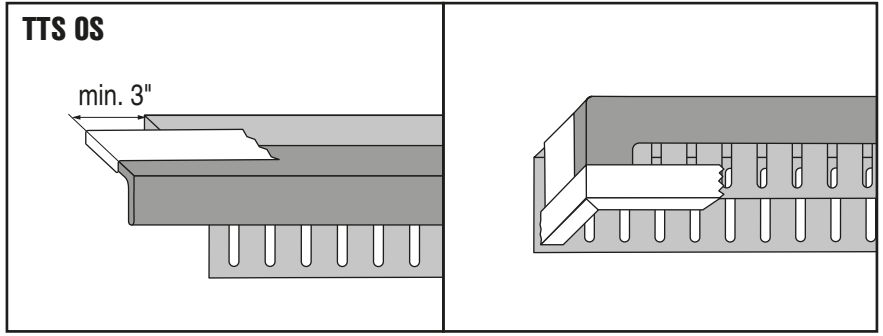
5

6

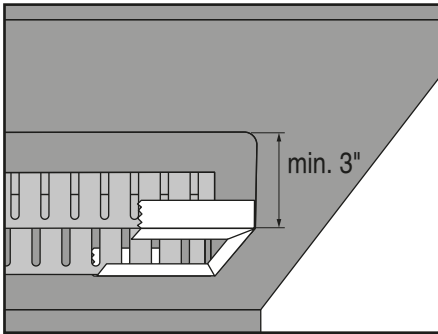
FLOOR PENETRATION / PENETRATION PLAFOND



TTS OS



PERIMETER WALL / MUR D'ENCEINTE



BOTTOM-OF-WALL / BAS DE MUR

