

# HILTI

**DX 5**

繁體中文





## 1 文件相關資訊

### 1.1 關於此文件

- 初次操作或使用前，請先詳讀此文件。本文件包含安全前提、疑難排解處理和產品使用。
- 請遵守本文件中與產品上的安全說明和警告。
- 操作說明應與產品一起保管，產品交予他人時必須連同操作說明一起轉交。

### 1.2 已使用的符號解釋

#### 1.2.1 警告

警告使用本產品的人員可能發生之危險。下列標示和符號會搭配使用：



**危險！**此標語警示會發生對人造成嚴重傷害甚至致死的危險情形。



**警告！**此標語警示可能會發生造成人員受傷或死亡之危險。



**小心！**此標語警示可能會發生造成人員受傷，或造成設備及其他財產損壞之危險狀況。

#### 1.2.2 文件中的符號

本文件中採用以下符號：



使用前請閱讀操作手冊



使用操作說明與其他資訊

#### 1.2.3 圖解中的符號

圖解中採用了以下符號：



號碼對應操作說明的開始處的圖解。

3

編號代表圖解中的操作步驟順序，可能與內文中的步驟有所不同。



項目參考編號用於總覽圖解，並請參閱產品總覽章節中使用的編號。



這些特色是為了讓您在操作本產品時可以注意某些重點。

### 1.3 產品專屬符號

#### 1.3.1 符號

本文件亦採用以下列符號：



注意！請遵守此操作說明。



使用本機具工作時請穿戴安全帽。



使用本機具工作時請穿戴保護眼鏡。



使用本機具工作時請穿戴耳罩。

#### 1.3.2 產品上的符號

產品上採用下列符號：







機具機殼上紅色背景的黑色鎖：位於拆卸鈕上，用於拆卸排氣活塞回拉單元。



固定釘導管頭或連發釘匣上黑色背景的白色鎖：在固定釘導管頭釋放按鈕上。

### 1.3.3 顯示幕上顯示的資訊

顯示幕上會顯示以下資訊：

	此符號表示電池的充電狀態。電池電力耗盡後，會出現維修符號。
	本記號顯示藍牙已開啟。如果顯示幕未出現此符號，表示藍牙已關閉。
	本記號表示機具需要清潔的時機。一格代表500次固定釘擊發動作。總共有5格，表示在清潔前共可擊發2,500次固定釘。
	本記號顯示維修到期時間。它會在5年後、擊發30,000次固定釘或電池電力耗盡後顯示。我們建議：請聯絡Hilti維修中心。

### 1.4 產品資訊

Hilti產品係供專業人士使用。僅能由經過授權與訓練的人員進行操作、維護及保養。務必將可能發生的特定危險告知該人員。若因未經訓練人員操作錯誤或未依照其原本的用途操作，則本產品和它的輔助工具設備有可能會發生危險。

類型名稱和序號都標註於額定銘牌上。

- ▶ 在下方表格中填入序號。與Hilti維修中心或當地Hilti機關聯絡查詢產品相關事宜時，我們需要您提供產品詳細資訊。

#### 產品資訊

固定機具	DX 5 DX 5 GR DX 5 SM
產品代別	01
序號	

### 1.5 符合聲明

基於我們唯一的責任，本公司在此聲明本產品符合適用的指示或標準。本文件結尾處有符合聲明之副本。

技術文件已歸檔並存放在：

Hilti Entwicklungsgesellschaft mbH | Tool Certification | Hiltistraße 6 | 86916 Kaufering, DE

## 2 安全性

### 2.1 安全規範

#### 基本安全相關資訊

**⚠ 警告！請詳閱所有的安全預防措施及其他說明。未能遵守以下安全預防措施及其他說明可能會造成電擊事故、火災和/或嚴重的傷害。**

保留所有安全須知與說明以供日後參考。

#### 使用火藥筒

- ▶ 僅可使用Hilti火藥筒或同質產品。
  - ◀ 在Hilti機具上使用品質不良的火藥筒可能會造成燃燒不完全的火藥粉堆積，進而引起爆炸造成操作者與旁人嚴重傷害。火藥筒必須經製造商依EU標準EN 16264測試或標示有CE合格標章。

#### 使用者應具備條件

- ▶ 僅經授權且受過訓練的人員可進行本機具的操作或維修。

#### 人員防護配備

- ▶ 使用機具時，您及周遭人員都必須戴上適當的眼罩與安全帽。
- ▶ 請穿戴耳罩。
  - ◀ 藉由引燃火藥的火源開始固定釘擊發動作。暴露於噪音環境下會導致聽力受損。

#### 人員安全

- ▶ 請閱讀操作手冊中有關機具操作、保養和維護的說明。
- ▶ 操作機具時，請提高警覺，注意您正在進行的事情，並善用常識。身體疲勞或使用麻醉劑、酒精或藥物之後，請勿使用本機具。若感到疼痛或不適請稍作休息。操作機具時稍不留神便會造成嚴重的人員傷亡。
- ▶ 請避免以不良姿勢工作。請隨時確定自己以安全的姿勢工作並保持身體平衡。
- ▶ 穿上防滑鞋。

- ▶ 絕對不可用手拉回連發釘匣、固定釘導管頭或固定釘。
  - ◁ 在特定情況下，將釘匣、套管或固定釘向後拉時，也會使機具進入「可擊發」狀態。待擊發機具的固定釘或活塞可能因操作不慎而鑽入身體部位。
- ▶ 使用機具時，請保持手臂稍微彎曲（切勿伸直手臂）。
- ▶ 禁止小孩及非專業人員進入工作區域。

#### 直接固定機具的使用與保養

**⚠ 警告！固定釘穿透的風險。** 擊發固定釘前，請確認要作業之物體後方與下方無其他人員。

- ▶ 在開始作業前，請檢查火藥筒功率級數以及功率調節設定。
  - ◁ 將2枚固定釘釘入您即將作業的基材上以進行測試。
- ▶ 請針對工作使用正確的機具。請勿將機具使用於非其設計用途上。僅在符合規定及無故障狀態中使用機具。
- ▶ 在允許的情況下請使用碎片擋環 / 保護蓋。
- ▶ 已荷載機具需隨時有人看管。
- ▶ 將機具使用安全的工具箱搬運與貯放。
- ▶ 進行清潔、維修、更換固定釘導管頭、休息、貯放前應將機具卸載（移除火藥筒及固定釘）。
- ▶ 在不使用的狀態下，機具必須先卸下其固定釘和火藥，並存放在孩童伸手無法觸及、乾燥且有上鎖的地方。
- ▶ 請檢查機具及其配件是否有任何損壞。檢查移動性零件的功能是否無瑕疵，無任何零件損壞。
  - ◁ 所有零件必須正確安裝，並符合正確操作此機具的所有必要條件。除非操作說明中有特別註明，否則受損之零件需由Hilti服務中心進行維修或更換。
- ▶ 擊發固定釘前，請確認要作業的工作面後方並無電線。
- ▶ 勿將固定釘鑽入不合适的材料上。
  - ◁ 不合适的材料包括鍛鋼及鑄鋼、鑄鐵、玻璃、大理石、塑膠、青銅、黃銅、銅、絕緣材料、空心磚、瓷磚、薄金屬板（< 4 mm）和多孔混凝土。將固定釘鑽入這些材料會造成固定釘斷裂、破碎或穿透。
- ▶ 當機具完全以垂直角度抵住工作表面時方能扣上扳機。
- ▶ 擊發固定釘時，請握住固定機具以正確角度朝向工作面以防止固定釘被工作面反彈回來。
- ▶ 請保持握把的乾燥與清潔，不要讓上面出現油漬。
- ▶ 請勿在有發生火災或爆炸危險地區使用本機具，除非經特殊認可允許在這種情況下使用。
- ▶ 除非Hilti建議（例如使用DX-Kwik），否則不可將固定釘鑽入既有的孔洞中。

#### 工作站

- ▶ 保持工作場所整齊。將可能造成傷害的物品從工作場所移開。
  - ◁ 凌亂的工作場所，可能會導致意外事故。
- ▶ 請確保工作場所的照明與良好條件通風。

#### 機械安全規範

- ▶ 請勿玩弄或改裝機具或其零件，尤其是活塞部份。
- ▶ 僅限使用經認可適用於本機具的固定釘種類。

#### 高溫安全規範

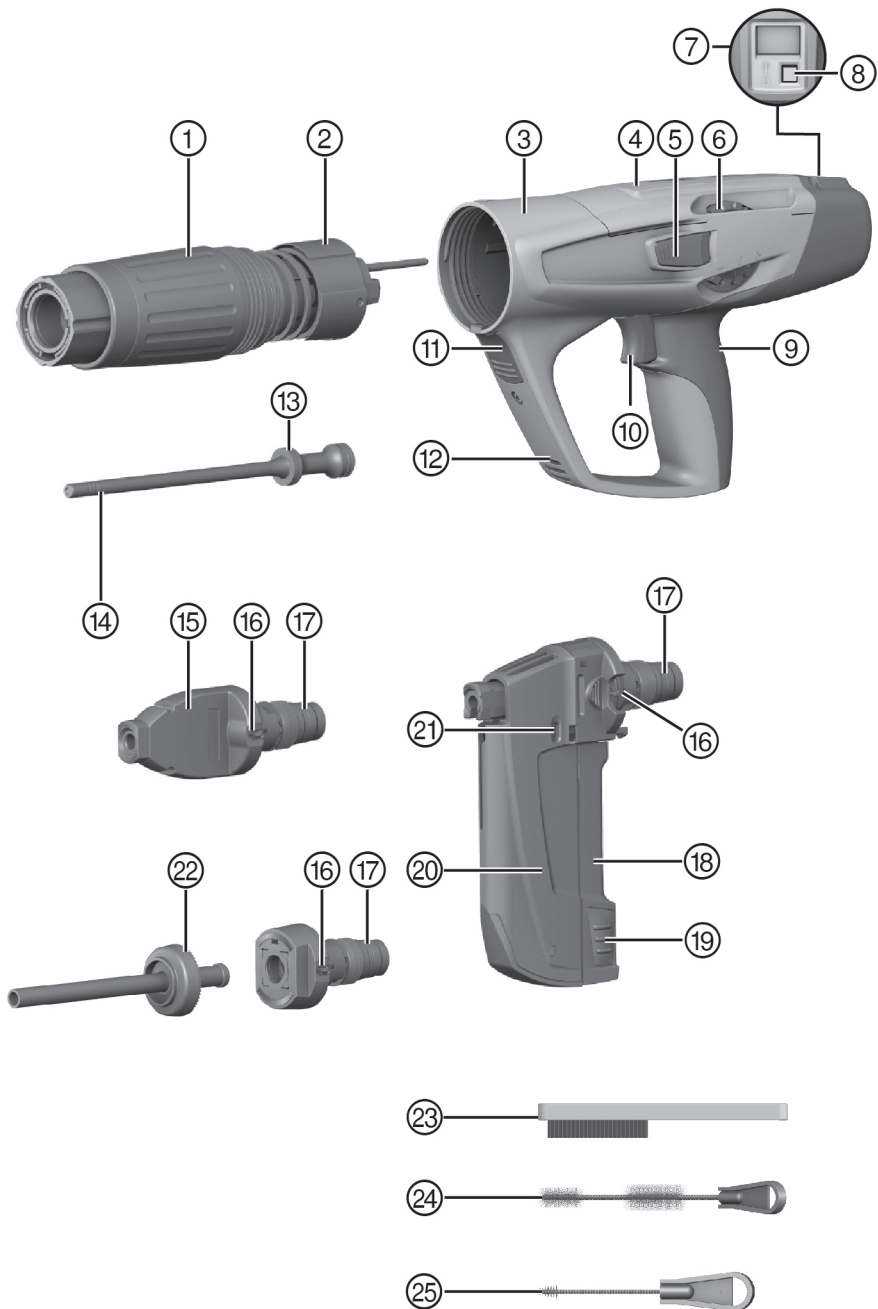
- ▶ 請勿使用比建議的最大值更快的固定釘擊發速率。
- ▶ 機具過熱時，請讓它冷卻。
- ▶ 機具尚熱時，請勿拆解機具。讓機具冷卻。
- ▶ 若塑膠火藥彈匣開始融化，請讓機具降溫。

#### 使用火藥筒時會有爆炸風險

- ▶ 僅限使用經認可適用於本機具的火藥筒種類。
- ▶ 當您完成工作或搬運機具前，請將火藥彈匣卸下。
- ▶ 請勿試圖用蠻力將火藥筒從連發螺釘帶或機具中卸下。
- ▶ 請將未使用之火藥筒貯放在可上鎖的地點，並使其不會受到水氣與高溫的侵襲。









- ① 排氣活塞回拉單元
- ② 導環套
- ③ 機殼
- ④ 火藥筒導軌
- ⑤ 功率調節輪拆卸鈕
- ⑥ 功率調節輪
- ⑦ 顯示幕
- ⑧ 按鈕
- ⑨ 手拋墊
- ⑩ 扳機
- ⑪ 操作按鈕
- ⑫ 通風口
- ⑬ 活塞環

- ⑭ 活塞
- ⑮ 套管
- ⑯ 固定釘導管頭釋放按鈕
- ⑰ 緩衝環
- ⑱ 釘匣外殼
- ⑲ 釘匣外殼拆卸鈕
- ⑳ 釘匣
- ㉑ 火藥指示器
- ㉒ 可互換的固定釘導管頭槍口
- ㉓ 扁刷
- ㉔ 大圓刷
- ㉕ 小圓刷

### 3.2 用途

本文所述為用於將鋼釘、螺牙釘與組合式固定釘擊發至混凝土、鋼材與石灰板中的固定機具。使用本機具時，請務必使用正確的配備。固定釘導管頭、連發釘匣、活塞與固定釘彼此必須相容。

### 3.3 火藥筒

所有Hilti火藥擊釘槍使用的火藥筒均符合EN 16264規範並通過測試。這些測試是由認證中心授權利用特定火藥筒與機具組合進行。工具品名、認證中心的名稱及測試編號將列印在火藥筒包裝上。

序號名稱	顏色	功率級數
6.8/11 M綠色	綠色	低功率
6.8/11 M黃色	黃色	一般功率
6.8/11 M紅色	紅色	高功率
6.8/11 M黑色	黑色	超高功率

### 3.4 最小距離與間隔

#### 3.4.1 固定至混凝土上

在固定至混凝土上時請務必遵守以下最小距離與間隔規範：

- 工作面邊緣與固定釘間的距離必須至少70 mm。
- 兩個固定釘間的圓心距離必須至少80 mm。
- 工作面必須至少100 mm厚。

### 3.5 App相關資訊

若需更多App、下載、啟動相關資訊，請掃描箱子上的QR碼。

### 3.6 應用領域相關資訊

請參考Hilti產品頁以取得應用領域的詳細資訊。

## 4 技術資料

### 4.1 直接固定機具

重量	<b>DX 5</b>	3.37 kg
機具長度	<b>DX 5</b>	478 mm
鋼釘長度	<b>DX 5</b>	≤ 72 mm
建議的最高擊釘率	<b>DX 5</b>	700 轉/h
應用溫度 (環境溫度)	<b>DX 5</b>	-20 °C ... 50 °C
壓縮衝程	<b>DX 5</b>	32 mm
需要的壓力	<b>DX 5</b>	≥ 174 N

散發出的最大發射功率	-27.2 dBm
頻率	2,400 MHz ...2,483.5 MHz

#### 4.2 噪音和震動資訊 (量測依據EN 15895)

操作說明中所提供之音壓和震動值已參照標準測量，並可用來比較不同固定機具之噪音。它們也可作為噪音量的初步評估。提供之資料表示固定機具主要應用時之數值。若固定機具應用於不同之用途，搭配不同的配件或在保養不良的情況下，其數據可能有所不同。在作業過程中，這有可能大量提高其噪音量。當機具未實際使用時，其震動噪音量也應列入考量。如此一來，作業過程中的總噪音量將大幅降低。請制定其他安全措施，以保護操作員不受噪音和 / 或震動影響，例如：保養直接固定機具與其額外配備與配件、操作前保持雙手溫暖、作業程序之安排等。

此處所列之噪音值的測量條件如下：

##### 噪音資訊條件

火藥筒	6.8/11口徑，黑色
功率設定	2
實務應用	將24 mm木材固定至混凝土上 (搭載X-U47 P8之C40)

##### 噪音資訊依據EN 15895

聲功率級數 (L <sub>WA</sub> )	105 ±2 dB
釋放的音壓級數 (L <sub>pA</sub> )	101 ±2 dB
尖峰聲壓釋放等級 (L <sub>pCpeak</sub> )	133 ±2 dB

#### 4.3 震動

震動值必須符合2006/42/EC規範不可超過2,5 m/s<sup>2</sup>。

## 5 操作

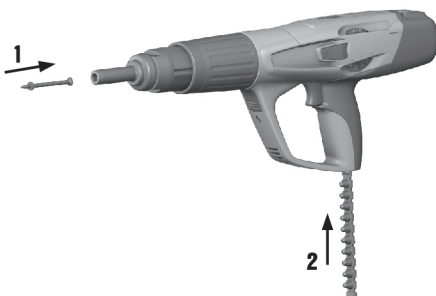
### 5.1 安全裝置



#### 注意

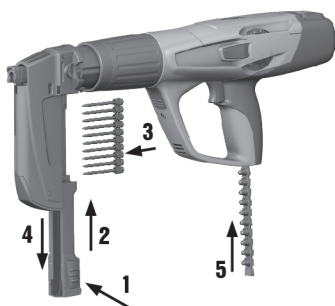
開始作業前，請確認所有安全裝置均已安裝且運作正常。所有零件必須正確安裝，並符合正確操作此機具的所有必要條件。

### 5.2 裝上單固定釘機具



1. 將固定釘從前方推入機具中，直到其以固定釘墊片固定在機具中。
2. 以窄端朝前將火藥彈匣由下方推入，直到整個火藥彈匣均進入握把中為止。若您希望使用已部份使用過之火藥彈匣，請用手輕輕將火藥彈匣向上拉出機具，直到第一個未使用之火藥筒在火藥筒室中為止。

### 5.3 裝填連發釘匣機具



1. 將連發釘匣外殼向下拉並將固定釘螺釘帶（十枝帶）插入工具中。
2. 以窄端朝前將火藥彈匣由下方推入，直到整個火藥彈匣均進入握把中為止。若您希望使用已部份使用過之火藥彈匣，請用手輕輕將火藥彈匣向上拉出機具，直到第一個未使用之火藥筒在火藥筒室中為止。



#### 注意

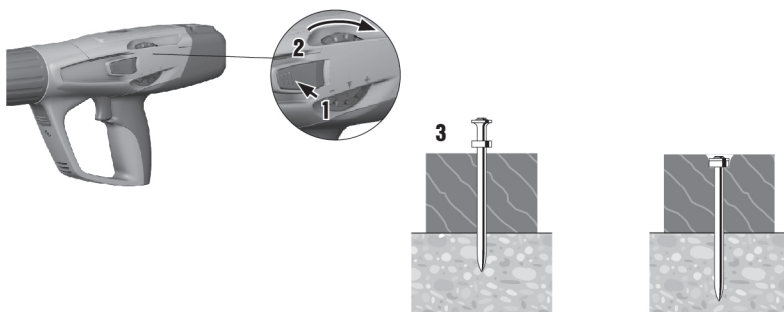
當負載狀態指示燈顯示部分或全部紅色時，則表示連發釘匣中的固定釘在3個以下。接著連發釘匣便會以十枝鋼釘帶重新裝填。



#### 注意

連發釘匣中的所有固定釘必須為相同的長度。

### 5.4 設定功率級數



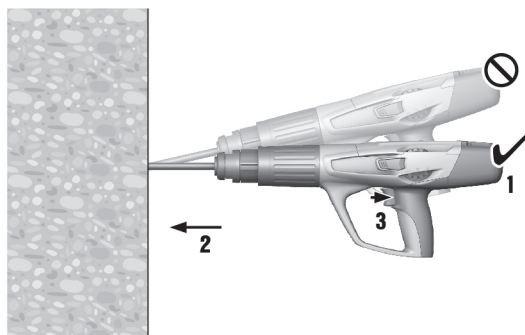
1. 按下功率調節輪拆卸鈕。
2. 轉動功率調節輪以設定需要的動力強度。
3. 依據Hilti標準檢查固定釘的品質。



#### 注意

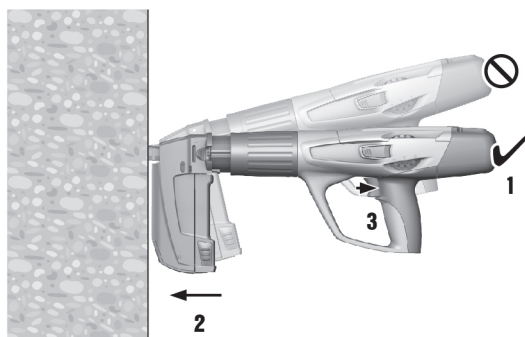
選擇適合該項應用的火藥筒功率級數以及功率設定。  
若事前無使用此機具之經驗，請務必以最低的功率級數開始。

## 5.5 以單式固定器機具擊發固定釘



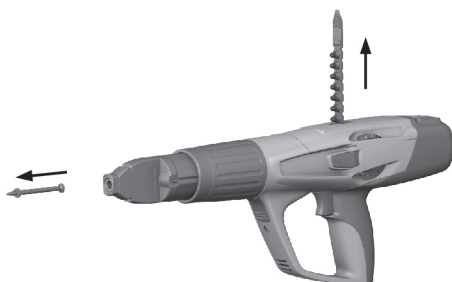
1. 定位機具。
2. 握住機具與工作表面保持垂直，然後抵住工作表面。
3. 按下扳機以擊發固定釘。

## 5.6 以釘匣機具擊發固定釘



1. 定位機具。
2. 握住機具與工作表面保持垂直，然後抵住工作表面。
3. 按下扳機以擊發固定釘。

## 5.7 拆卸單一固定釘機具



1. 將火藥筒從機具中拉出。

2. 將固定釘從機具拉出。

## 5.8 卸載連發釘匣機具



1. 將火藥筒從機具中拉出。
2. 將連發釘匣外殼向下拉將固定釘螺釘帶拆下。

## 5.9 切換藍牙開啟與關閉

- ▶ 按住按鈕1-2秒即可開啟藍牙。



### 注意

藍牙會在約2秒後自動關閉。

## 5.10 重新設定清潔指示燈

- ▶ 按住按鈕約10-12秒，即可重設清潔指示燈。



### 注意

清潔指示燈共分5格。一格代表500次擊發固定釘。

## 5.11 火藥筒無法點火的處理程序

1. 將機具槍口以垂直角度抵住工作表面30秒。
2. 若火藥筒仍無法點火，請讓機具離開工作面。請小心不要將其指向自己或其他人。
3. 用手拉連發螺釘帶，將其送入下一個火藥筒並使用之前剩餘的火藥筒。

## 5.12 機具點火失效 (火藥筒未點火)



### 警告

熱 機具使用時可能會變熱。

- ▶ 使用防護手套。
- ▶ 讓機具冷卻。

1. 立即停止使用機具。
2. 卸下並拆解機具。
3. 確認使用的連發釘匣、活塞與固定釘組合是否正確。
4. 確認緩衝環、活塞與連發釘匣是否磨損，必要時更換零件。
5. 清潔機具。
  - ◀ 若在上述措施後問題未排除，請不要再使用本機具。

- ◁ 檢查機具，必要時請Hilti維修中心進行維修。



#### 注意

在正常操作環境下會有灰塵與殘留物堆積，而運作之零件也有可能磨損。

請定期進行檢查與維修。每擊發30,000次固定釘後均必須進維修。

每擊發2,500 - 3,000次固定釘後清潔機具。固定釘計數器會顯示上次清潔指示器重設後擊發固定釘的次數。一格代表500次固定釘擊發動作。

當密集使用機具時請每天檢查活塞與緩衝環，或至少在建議的2,500 - 3,000次固定釘擊發清潔間隔結束前進行檢查。

檢查、維修與清潔間隔均是以正常機具使用方式為基準。若在排程間隔到達之前發現機具運作不正常，請立即進行機具維修。

## 6 維護和保養

### 6.1 機具保養



#### 警告

清潔 清潔機具時請注意以下幾點：

- ▶ 請勿使用噴霧系統或高壓水槍清潔機具。
- ▶ 勿讓異物進入機具內部。



#### 警告

爆燃造成的受傷風險 機具中殘留的火藥可能會被引燃而造成意外觸動扳機或出現碎片。

- ▶ 請定期清潔機具。遵守本文件所載之所有維護與清潔資訊及說明。
- ▶ 若使用品質不良的火藥筒，清潔機具並無法降低排氣活塞回拉單元內殘留火藥引燃之風險，並會造成意外觸動扳機與產生碎片。此時必須將機具送交Hilti維修中心進行維護才能排除問題。

- ▶ 定期使用微濕抹布清潔機具外部。

### 6.2 維護



#### 警告

危險物質 DX機具中的殘留物含有影響健康之物質。

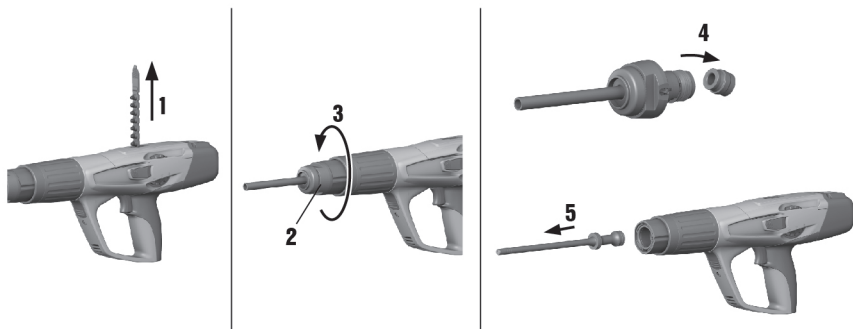
- ▶ 進行清潔時勿吸入粉塵。
- ▶ 將食物遠離粉塵。
- ▶ 機具清潔完畢請洗手。
- ▶ 切勿使用潤滑油清潔或潤滑機具零件。這可能會導致故障。請使用Hilti噴劑以避免使用不當清潔劑所造成的故障。

1. 定期檢查機具外部零件是否有損壞。
2. 定期檢查所有操作控制裝置以確保其運作正常。
3. 僅使用所建議的火藥和驅動力設定，配合機具使用。
  - ◁ 使用錯誤的火藥筒或過高的驅動力設定，可能會導致機具故障。

### 6.3 機具維修服務

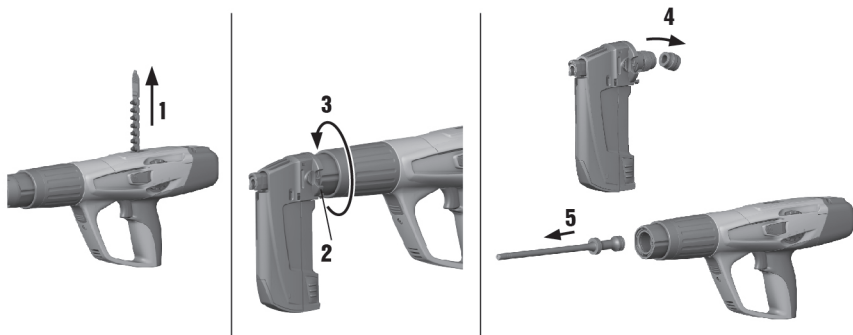
- ▶ 在以下情況下請維修機具：
  - ◁ 發生功率波動時。
  - ◁ 發生火藥筒點火失效時。
  - ◁ 機具明顯變得不易操作時。
  - ◁ 需要的觸壓明顯增加時。
  - ◁ 扳機阻力增加時。
  - ◁ 動力調節輪操作不順暢時。
  - ◁ 連發螺釘帶難以拆卸時。
  - ◁ 維護指示器表示機具需要維修時。

## 6.4 拆解單一固定釘機具



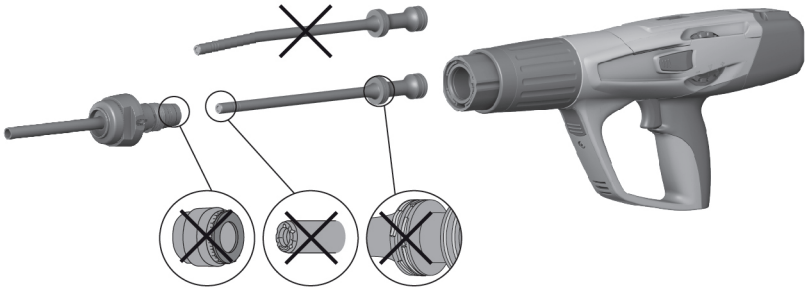
1. 請確認機具中沒有火藥彈匣或固定釘。若機具有火藥彈匣或固定釘，請用手把火藥彈匣從機具向上拉出並將固定釘從固定釘導管頭中取出。
2. 按下固定釘導管頭旁的拆卸鈕將固定釘導管頭鬆開。
3. 將排氣活塞回拉單元鬆開並拆下。
4. 以將緩衝環彎曲拉出固定釘導管頭的方式將其拆下。拆卸緩衝環。
5. 拆卸活塞。

## 6.5 拆解連發釘匣機具



1. 請確認機具中沒有火藥彈匣或固定釘。若機具有火藥彈匣或固定釘，請用手把火藥彈匣從機具向上拉出並將固定釘從固定釘導管頭中取出。
2. 按下固定釘導管頭旁的拆卸鈕將連發釘匣鬆開。
3. 將排氣活塞回拉單元鬆開並拆下。
4. 以將緩衝環彎曲拉出連發釘匣的方式將其拆下。拆卸緩衝環。
5. 拆卸活塞。

## 6.6 檢查活塞與緩衝環是否有磨損



### 警告

檢查緩衝環與活塞是否有磨損 檢查緩衝環與活塞是否有磨損。

- ▶ 檢查緩衝環與活塞是否有磨損。請勿修改設備或改裝活塞。

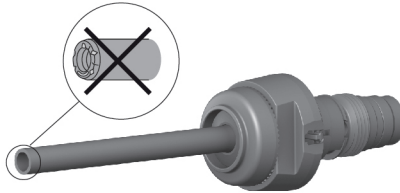
### 1. 以下情況必須更換活塞：

- ◁ 活塞破損。
- ◁ 活塞已嚴重磨損或裂開（例如有90°的區段斷開）。
- ◁ 活塞環已斷裂或遺失。
- ◁ 活塞已彎曲（請在滑順平坦的表面上滾動活塞進行檢查）。

### 2. 以下情況必須更換緩衝環：

- ◁ 緩衝環的金屬環部分鬆脫或斷裂。
- ◁ 緩衝環無法固定固定釘導管頭。
- ◁ 金屬環下的部分橡膠嚴重磨損。

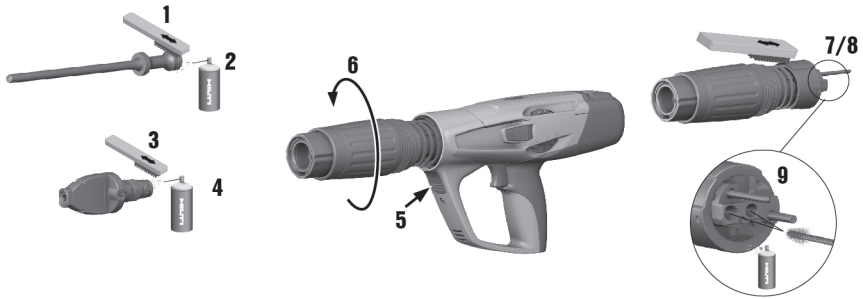
## 6.7 檢查固定釘導管頭磨耗情況



1. 檢查固定釘導管頭的磨耗狀況，若有部分損壞（如斷裂、彎曲、壓扁或裂縫）請進行更換。
2. 必要時請聯絡Hilti維修中心。



## 6.8 清潔與潤滑單固定釘機具



1. 在活塞環上噴上薄油再用扁刷進行清潔直到其可順暢移動為止。
2. 使用扁刷清潔固定釘導管頭的螺紋。
3. 使用大圓刷清理外殼內部。
4. 拆解排氣活塞回拉單元。
5. 清潔排氣活塞回拉單元。
6. 將提供之Hilti潤滑噴劑噴灑於已清潔的零件上。

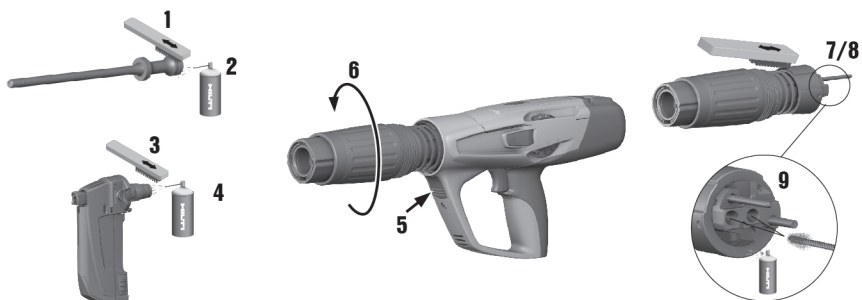


### 注意

僅能使用Hilti潤滑噴劑或同質產品。使用其他潤滑劑會損壞機具。

7. 安裝排氣活塞回拉單元。
8. 組裝機具。

## 6.9 清潔與潤滑連發釘匣機具



1. 在活塞環上噴上薄油再用扁刷進行清潔直到其可順暢移動為止。
2. 使用扁刷清潔固定釘導管頭的螺紋。
3. 使用大圓刷清理外殼內部。
4. 拆解排氣活塞回拉單元。
5. 清潔排氣活塞回拉單元。
6. 將提供之Hilti潤滑噴劑噴灑於已清潔的零件上。

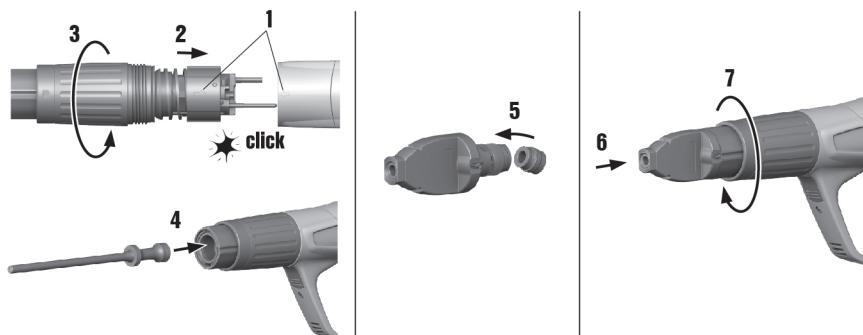


### 注意

僅能使用Hilti潤滑噴劑或同質產品。使用其他潤滑劑會損壞機具。

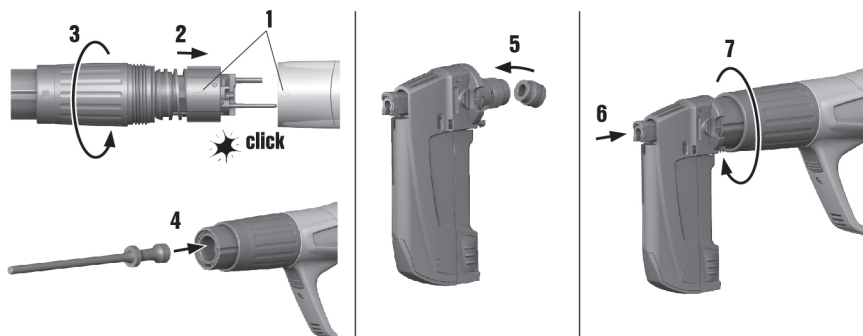
7. 安裝排氣活塞回拉單元。
8. 組裝機具。

## 6.10 組裝單固定釘機具



1. 確認機具中是否有火藥筒，如有請將其卸下。
2. 安裝排氣活塞回拉單元。
3. 安裝活塞。
4. 將緩衝環裝到釘匣上。
5. 鎖上固定釘導管頭。

## 6.11 組裝連發釘匣機具



1. 確認機具中是否有火藥筒，如有請將其卸下。
2. 安裝排氣活塞回拉單元。
3. 安裝活塞。
4. 將緩衝環裝到釘匣上。
5. 鎖上固定釘導管頭。


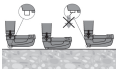
## 6.12 機具的最終檢查

1. 完成維護及保養工作後，請檢查所有防護裝置及安全裝置的安裝狀態，並確定皆可正常運作。
2. 檢查機具後，請按住按鈕10 - 12秒將維護計數器重設。

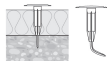
## 7 故障排除


### 7.1 機具問題

故障	可能原因	解決方法
 <p>活塞卡在基材中。</p>	固定釘過短。	▶ 使用較長固定釘。
	固定釘無墊片。	▶ 使用具木材用之墊片的固定釘。
	擊發火力過猛。	▶ 降低擊釘功率（調整功率調節輪）。 ▶ 使用動力較弱的火藥筒。 ▶ 使用有「頂帽」的鋼釘。 ▶ 使用有墊片的鋼釘。
需用更大的力量將機具抵住工作表面。	燃燒殘留物堆積。	▶ 維修機具。
扳機阻力增加。	燃燒殘留物堆積。	▶ 維修機具。
功率調節輪運作不順暢。	燃燒殘留物堆積。	▶ 維修機具。
 <p>固定釘擊發深度不足。</p>	活塞未正確定位。	▶ 拆卸連發螺釘帶並清潔機具。 ▶ 檢查活塞及緩衝環，必要時予以更換。
	壞掉的火藥筒。	▶ 將連發螺釘帶拉至下一個火藥筒。
 <p>活塞卡在排氣活塞回拉單元中。</p>	活塞受損。	▶ 更換活塞。
	活塞回拉單元中有橡膠粉塵或碎屑。	▶ 檢查活塞及緩衝環，必要時予以更換。 ▶ 如果問題依然存在，請您洽詢Hitachi服務處。
	燃燒殘留物堆積。	▶ 維修機具。
 <p>排氣活塞回拉單元卡住。</p>	燃燒殘留物堆積。	▶ 維修機具。
	活塞未正確定位。	▶ 拆卸連發螺釘帶並清潔機具。 ▶ 檢查活塞及緩衝環，必要時予以更換。
 <p>未擊發固定釘：機具有點火，但未擊發固定釘。</p>	活塞未正確定位。	▶ 拆卸連發螺釘帶並清潔機具。 ▶ 檢查活塞及緩衝環，必要時予以更換。
 <p>機具無法點火。</p>	機具沒有對著工作面完全施壓。	▶ 將機具完全抵住工作表面。
	連發釘匣未裝載。	▶ 裝載連發釘匣。
	連發釘匣中有塑膠碎片。	▶ 將連發釘匣打開，除去鋼釘連發螺釘帶及塑膠碎片。
	活塞未正確定位。	▶ 拆卸連發螺釘帶並清潔機具。 ▶ 檢查活塞及緩衝環，必要時予以更換。
	連發釘匣中的鋼釘未正確放置。	▶ 重新裝填機具。


故障	可能原因	解決方法
 <p>活塞卡在固定釘導管頭中。</p>	活塞及（或）緩衝環損壞。	▶ 鬆開連發釘匣，檢查活塞及緩衝環，必要時進行更換。
	連發釘匣中有塑膠碎片。	▶ 將連發釘匣打開，除去鋼釘連發螺釘帶及塑膠碎片。
	在鋼材上作業時使用過高的擊發功率。	▶ 降低擊發功率。
	在未裝載固定釘的情況下以高功率設定擊發機具。	▶ 避免在無固定釘時擊發機具。
 <p>連發釘匣中的固定釘導管頭卡住。</p>	連發釘匣損壞。	▶ 更換連發釘匣。

## 7.2 混凝土的固定釘擊發問題

故障	可能原因	解決方法
 <p>固定釘擊發深度不一。</p>	活塞未正確定位。	▶ 拆卸連發螺釘帶並清潔機具。 ▶ 檢查活塞及緩衝環，必要時予以更換。
	機具內累積太多灰塵與殘留物。	▶ 維修機具。 ▶ 必要時，請將機具送Hitachi維修中心檢查。
 <p>固定釘彎曲。</p>	硬質表面（鋼材、混凝土）。	▶ 增加擊釘功率（調整功率調節輪）。
	混凝土密度過大	▶ 使用動力更強的火藥筒。 ▶ 使用單固定釘機具代替連發釘匣機具。
	有鋼筋位於混凝土表面下方。	▶ 使用較短的鋼釘。 ▶ 使用具備較高應用限制的鋼釘。 ▶ 將固定釘擊發在不同位置。
 <p>固定釘擊發不完全。</p>	固定釘錯誤。	▶ 使用長度與絕緣層厚度相符之固定釘。
	功率設定錯誤。	▶ 調整機具上的功率設定。
	混凝土密度過大	▶ 使用動力更強的火藥筒。 ▶ 使用單固定釘機具代替連發釘匣機具。
	有鋼筋位於混凝土表面下方。	▶ 使用較短的鋼釘。 ▶ 使用具備較高應用限制的鋼釘。 ▶ 將固定釘擊發在不同位置。
	硬質表面（鋼材、混凝土）。	▶ 增加擊釘功率（調整功率調節輪）。
 <p>混凝土鑽破。</p>	硬式 / 舊式混凝土。	▶ 擊發螺牙釘：碎片擋環：X-SS...
	混凝土密度過大	▶ 使用動力更強的火藥筒。 ▶ 使用單固定釘機具代替連發釘匣機具。

故障	可能原因	解決方法
 <p>固定釘釘頭損壞。</p>	擊發火力過猛。	<ul style="list-style-type: none"> <li>▶ 降低擊釘功率（調整功率調節輪）。</li> <li>▶ 使用動力較弱的火藥筒。</li> <li>▶ 使用有「頂帽」的鋼釘。</li> <li>▶ 使用有墊片的鋼釘。</li> </ul>
	活塞的匹配錯誤。	▶ 確認所使用的活塞和固定釘組合正確。
	活塞受損。	▶ 更換活塞。

### 7.3 鋼材的固定釘擊發問題

故障	可能原因	解決方法
 <p>固定釘釘頭損壞。</p>	擊發火力過猛。	<ul style="list-style-type: none"> <li>▶ 降低擊釘功率（調整功率調節輪）。</li> <li>▶ 使用動力較弱的火藥筒。</li> <li>▶ 使用有「頂帽」的鋼釘。</li> <li>▶ 使用有墊片的鋼釘。</li> </ul>
	活塞的匹配錯誤。	▶ 確認所使用的活塞和固定釘組合正確。
	活塞受損。	▶ 更換活塞。
 <p>固定釘穿透不夠深。</p>	擊發火力過低。	<ul style="list-style-type: none"> <li>▶ 增加擊釘功率（調整功率調節輪）。</li> <li>▶ 使用動力更強的火藥筒。</li> </ul>
	已超過使用限制（超硬材質）。	<ul style="list-style-type: none"> <li>▶ 使用具備較高應用限制的鋼釘。</li> <li>▶ 使用單固定釘機具代替連發釘匣機具。</li> <li>▶ 使用較短的鋼釘。</li> </ul>
	該系統不適用。	▶ 改用更強大的系統，例如DX 76 (PTR)。
 <p>固定釘未固定在基材上。</p>	承載鋼板太薄（4-5 mm）。	<ul style="list-style-type: none"> <li>▶ 使用不同的功率設定或不同的火藥筒功率級數。</li> <li>▶ 使用適合薄承載鋼板的鋼釘。</li> </ul>
	 <p>固定釘破損。</p>	擊發火力過低。
已超過使用限制（超硬材質）。		<ul style="list-style-type: none"> <li>▶ 使用具備較高應用限制的鋼釘。</li> <li>▶ 使用單固定釘機具代替連發釘匣機具。</li> <li>▶ 使用較短的鋼釘。</li> </ul>
擊發火力過猛。		<ul style="list-style-type: none"> <li>▶ 降低擊釘功率（調整功率調節輪）。</li> <li>▶ 使用動力較弱的火藥筒。</li> <li>▶ 使用有「頂帽」的鋼釘。</li> <li>▶ 使用有墊片的鋼釘。</li> </ul>
 <p>固定釘穿過固定的材料。</p>	擊發火力過猛。	<ul style="list-style-type: none"> <li>▶ 降低擊釘功率（調整功率調節輪）。</li> <li>▶ 使用動力較弱的火藥筒。</li> <li>▶ 使用有「頂帽」的鋼釘。</li> <li>▶ 使用有墊片的鋼釘。</li> </ul>

## 7.4 火藥筒問題

故障	可能原因	解決方法
 火藥彈匣未推進。	火藥筒損壞。	▶ 更換火藥筒。
	機具內累積太多灰塵與殘留物。	▶ 維修機具。 ▶ 必要時，請將機具送Hilti維修中心檢查。
	機具受損。	▶ 若問題依然存在，請聯絡Hilti維修中心。
 無法卸下火藥筒。	機具過熱。	▶ 讓機具冷卻。 ▶ 接著，小心將連發螺釘帶從機具上拆卸下來。 ▶ 若問題仍舊存在，請聯絡Hilti維修中心。
 火藥筒未點火。	壞掉的火藥筒。	▶ 將連發螺釘帶拉至下一個火藥筒。
	機具因殘留物過多而卡住。	▶ 維修機具。
 火藥彈匣融化。	擊發前將機具抵住工作面過久。	▶ 請在機具抵住工作面不久後變擊發機具。 ▶ 卸下連發螺釘帶。
	固定釘擊發率過高。	▶ 立即停止使用機具。 ▶ 將連發螺釘帶卸下並讓機具冷卻。
 火藥筒本身從火藥彈匣上脫離。	固定釘擊發率過高。	▶ 立即停止使用機具。 ▶ 將連發螺釘帶卸下並讓機具冷卻。
 無法卸下火藥筒。	燃燒殘留物堆積。	▶ 維修機具。

## 7.5 其他故障

若您遇到未列出的問題或是無法自行排除的問題，請聯絡Hilti維修中心。

## 8 廢棄設備處置

♻️ Hilti機具或設備所採用的材料大部分均可回收再利用。材料在回收前必須正確地分類。在許多國家中，您可以將舊機具及設備送回Hilti進行回收。詳情請洽Hilti維修中心，或當地Hilti代理商。

## 9 製造商保固

▶ 如果您對於保固條件有任何問題，請聯絡當地Hilti代理商。

## 10 C.I.P. 測試確認資訊

以下適用於EU與EFTA司法領域之外的C.I.P.會員國：**Hilti DX 5**已通過系統與型號測試。因此，機具獲得矩形的PTB認證標章，上有認證編號S 995。因此**Hilti**保證符合認證的設備型號之規定。在機具使用期間發現的不合意瑕疵或缺陷等情形，必須向認證單位（PTB）負責人員，和常設國際委員會（C.I.P.）的辦公室通報。





**Hilti Aktiengesellschaft**  
Feldkircherstraße 100  
9494 Schaan | Liechtenstein

**DX 5 (01)**

[2016]

2006/42/EC

EN ISO 12100

2014/53/EU

EN 15895

2011/65/EU

EN 300 328 V2.1.1

EN 301 489-1 V2.2.0

EN 301 489-17 V3.1.1

Schaan, 05/2017

A handwritten signature in black ink, appearing to read "N. Wohlwend".

**Norbert Wohlwend**

Head of Quality Management  
Business Unit Direct Fastening

A handwritten signature in black ink, appearing to read "Lars Taenzer".

**Dr. Lars Taenzer**

Head of BU Direct Fastening  
Business Unit Direct Fastening



Hilti Corporation

LI-9494 Schaan

Tel.: +423/234 21 11

Fax: +423/234 29 65

[www.hilti.group](http://www.hilti.group)

Hilti = registered trademark of Hilti Corp., Schaan



20170912