

HILTI

DX 5

עברית






1.1 על אודות תיעוד זה

- קרא את תיעוד זה במלואו לפני השימוש הראשון. רק כך ניתן להבטיח עבודה בטוחה ונטולת תקלות.
- ציית להוראות הבטיחות והאזהרות שבתיעוד זה ולא להאמין למצוינות על המוצר.
- שמור את הוראות ההפעלה תמיד בצמוד למוצר, והקפד להעביר אותן לאדם שאליו אתה מעביר את המוצר.

1.2 הסבר הסימנים

1.2.1 אזהרות

האזהרות מזהירות מפני סכנות בשימוש במוצר. במדריך זה מופיעות מילות המפתח הבאות בשילוב עם סמלים:

סכנה! מציינת סכנה מיידית, המובילה לפציעות גוף קשות או למוות.	
אזהרה! מציינת סכנה אפשרית שיכולה להוביל לפציעות גוף קשות או למוות.	
זהירות! מציינת מצב שעלול להיות מסוכן ולהוביל לפציעות או לנזקים לרכוש	


1.2.2 סמלים במסמך זה

הסמלים הבאים מופיעים בתיעוד זה:

קרא את הוראות ההפעלה לפני השימוש	
הנחיות לשימוש ומידע שימושי נוסף	

1.2.3 סמלים באיורים

הסמלים הבאים משמשים באיורים:

מספרים אלה מפנים לאיור המתאים בתחילת חוברת ההוראות	2
המספרים באיורים משקפים את רצף הפעולות, והם עשויים להיות שונים מרצף הפעולות המצוינות בטקסט	3
מספרי הפריטים מופיעים באיור סקירה ותואמים את המספרים במקרא בפרק סקירת המוצר	11
סימן זה אמור לעורר את תשומת לבך המיוחדת בעת השימוש במוצר.	

1.3 סמלים ספציפיים למוצר



1.3.1 סמלים

מסמך זה מכיל גם את הסמלים הבאים:





שים לב! שים לב להערות.	
לבש קסדת מגן במהלך העבודה במכשיר.	
הרכב משקפי מגן במהלך העבודה במכשיר.	
לבש מגני שמיעה במהלך העבודה במכשיר.	

1.3.2 סמלים על המוצר

הסמלים הבאים מופיעים על המוצר:

מנעול שחור על רקע אדום על גוף המכשיר: על לחצן השחרור לצורך פירוק מחזיר הברית.	
מנעול לבן על רקע שחור על מוליך המסמרים או על המחסנית: על שחרור מוליך המסמרים.	

להלן התצוגות האפשריות:

	סמל זה מציג את רמת הטעינה של הסוללה. כאשר הסוללה ריקה מוצג סמל האזהרה.
	סמל זה מציין אם Bluetooth מופעל. כאשר סמל זה אינו מוצג, Bluetooth כבוי.
	סמל זה מציג מתי מגיע מועד הביקוי הבא. כל מקטע מסמל 500 החדרות. ישנם סך הכל 5 מקטעים, המסמלים 2500 החדרות.
	סמל זה מציין אם הגיע מועד תחזוקה. הוא מוצג כעבור 5 שנים, 30000 החדרות או כאשר הסוללה ריקה. ההמלצה שלנו: פנה למעבדת שירות של Hilti.

1.4 פרטי המוצר

המוצרים של Hilti מיועדים למשתמש המקצועי, ורק אנשים מורשים, שעברו הכשרה מתאימה, רשאים לתפעל, לתחזק ולתקן אותם. אנשים אלה חייבים ללמוד באופן מיוחד את הסכנות האפשריות. המוצר המתואר והעזרים שלו עלולים להיות מסוכנים כאשר אנשים שלא עברו הכשרה מתאימה משתמשים בהם באופן לא מקצועי או כאשר נעשה בהם שימוש שלא בהתאם ללייעוד. שם הדגם והמספר הסידורי מצוינים על לוחית הדגם.

רשום את המספר הסידורי בטבלה הבאה. בכל פנייה לנציגינו או למעבדת שירות יש לציין את נתוני המוצר.

נתוני המוצר

אקדח מסמרים	DX 5 DX 5 GR DX 5 SM
דור	01
מס' סידורי	

1.5 הצהרת תאימות

אנו מצהירים באחריותנו הבלעדית כי המוצר המתואר כאן תואם את התקנות והתקנים התקפים. בסוף תיעוד זה ישנו צילום של הצהרת התאימות.

התיעוד הטכני שמור כאן:

Hilti Entwicklungsgesellschaft mbH | Zulassung Geräte | Hiltistraße 6 | 86916 Kaufering, DE

2 ביטחון

2.1 הוראות ביטחון

הערות ביטחון בסיסיות

⚠ אזהרה! קרא את כל ההנחיות והוראות הביטחון. אי ציות להוראות הביטחון ולהנחיות עלול להוביל להתחשמלות, לשרפה ו/או לפציעות קשות.

שמור את כל הוראות הביטחון וההנחיות לעיון בעתיד.

שימוש בתחמישים

יש להשתמש אך ורק בתחמישים של Hilti או בתחמישים באיכות דומה.

שימוש בתחמישים מאיכות ירודה בכלי העבודה של Hilti עלול לגרום להיווצרות משקעי אבקה שלא נשרפה, העלולים להתפוצץ במפתיע ולגרום לפציעות קשות למשתמש ולאנשים בסביבתו. התחמישים חייבים לשאת או את סימון התאימות של CE או אישור יצרן כי הם נבדקו לפי התקן האיחופי EN 16264.

דרישות המשתמש

רק מי שהוסמך לכך ועבר הכשרה מתאימה רשאי לתפעל ולתחזק את המכשיר.

ציוד מגן אישי

אתה והאנשים בקרבת מקום צריכים ללבוש משקפי מגן וקסדה בזמן השימוש.

לבש במגני שמיעה.

החדרת אביזר החיבור מתבצעת באמצעות הצתה של חומר הדף. רעשים חזקים מדי עלולים לפגוע בשמיעה.

ביטחון של אנשים

ציית להנחיות ההפעלה, הטיפול והתחזוקה המצוינות בהוראות ההפעלה.

היה ערני, שים לב למה שאתה עושה, ופעל בתבונה כאשר אתה עובד עם אקדחי מסמרים. אל תשתמש במכשיר כאשר אתה עייף או תחת השפעת סמים, אלכוהול או תרופות. הפסק לעבוד אם אינך חש בטוב או שיש לך כאבים. די ברגע אחד של חוסר תשומת לב בעת השימוש במכשיר כדי לגרום לפציעות קשות.

עבוד תמיד בתנוחה נוחה. עמוד באופן יציב ושמור תמיד על שיווי משקל.

לבש נעלי עבודה מונעות החלקה.

לעולם אל תמשוך לאחר ידנית את מוליך המסמרים או רכיבי החיבור.
משיכה ידנית לאחר של המחסנית, מוליך המסמרים או רכיבי החיבור עשויה להעביר את המכשיר למצב מוכן לירי. מצב זה מאפשר החדרה גם לאברי גוף.
שמור על זרועות מכופפות (לא מתוחות) בזמן העבודה במכשיר.
הרחק אנשים אחרים, ובמיוחד ילדים, מטווח הפעולה במהלך העבודה.

טיפול ושימוש קפדניים בכלי חיבור

⚠ אזהרה! סכנה מרכיבי חיבור חודרים! לפני ההחדרה של רכיבי חיבור יש לוודא שאיש אינו נמצא מאחורי החלק שאליו מחזירים את רכיבי החיבור.

בדוק לפני העבודה את עוצמת התחמיש ווסת ההספק.

החדר לחומר 2 רכיבי חיבור לניסיון.

השתמש במכשיר המתאים לעבודה שלך. אין להשתמש במכשיר למטרות שלא לשמן הוא יועד, אלא רק בהתאם לייעודו וכשהוא תקין לגמרי.

השתמש בלוחית הבסיס הנוספת / כיסוי המגן, כאשר אפשרי.

אין להשאיר מכשיר טעון ללא השגחה.

יש להוביל או לאחסן את המכשיר רק במזוודה מאובטחת.

לפני עבודות ניקוי, טיפול ותחזוקה, לפני החלפת מוליך המסמרים וכן לאחר הפסקת העבודה או לפני אחסון המכשיר יש להקפיד לפרוק את המכשיר (תחמיש ורכיבי החיבור).

מכשירים שאינם בשימוש יש לאחסן פרוקים במקום סגור, הרחק מהישג יד של ילדים.

יש לבדוק את המכשיר והאביזרים לאיתור נזקים אפשריים. בדוק שהחלקים הנעים פועלים בצורה תקינה לגמרי ואינם נתקעים או פגומים.

כדי להבטיח עבודה תקינה של המכשיר כל החלקים חייבים להיות מותקנים בצורה נכונה וכל התנאים חייבים להתמלא. חלקים שניזוקו יש להביא לתיקון או להחלפה במעבדת שירות של Hilti, אלא אם צוין אחרת בהוראות ההפעלה.

בדוק אם ישנם כבלי חשמל במקום המיועד להחדרת רכיבי החיבור.

אין להחדיר רכיבי חיבור לחומר שאינו מתאים.

חומרים לא מתאימים אלה פלדה מרוחקת ופלדה יצוקה, ברזל יצוק, זכוכית, שיש, פלסטיק, ארז, פליד, נחושת, חומר בידוד, לבני עץ, לבני קרמיקה, פחים דקים (> 4 מ"מ) ואיטונג. החדרה לחומרים אלה עלולה לגרום לשבירה, לפיצוץ של החומר או לחדירה מלאה דרך החומר.

לחץ על ההדק רק כאשר המכשיר מוצמד בזווית ישרה לגמרי לחומר.

בעת החדרה יש להחזיק את אקדח המסמרים בזווית ישרה לחומר, כדי למנוע סטייה של רכיבי החיבור מהחומר.

שמור על ידיות האחיזה יבשות, נקיות וללא שמן או גריד.

אין להשתמש במכשיר במקומות שקיימת בהם סכנה לשרפה או לפיצוץ, אלא אם התקבל אישור מיוחד.

אין להחדיר רכיבים לחורים קיימים, אלא אם הומלץ על ידי Hilti (כגון DX-Kwik).

מקום העבודה

שמור על סדר במקום העבודה שלך. הרחק מסביבת העבודה חפצים שעלולים לפצוע אותך.

א-סדר במקום העבודה עלול לגרום לתאונות.

דאג לתאורה טובה ולאוויר טוב באזור העבודה.

אמצעי בטיחות מכניים

אין לבצע כל מניפולציה או שינוי במכשיר, ובמיוחד לא בבריח.

יש להשתמש רק ברכיבי חיבור שאושרו ויועדו למכשיר זה.

אמצעי בטיחות תרמיים

אין לחרוג מתדירות ההחדרה המרבית המומלצת.

אם המכשיר התחמם מדי, יש לאפשר לו להתקרר.

אין לפרק את המכשיר כאשר הוא חם. אפשר למכשיר להתקרר.

אם מתרחשת התכה של פס התחמישים, אפשר למכשיר להתקרר.

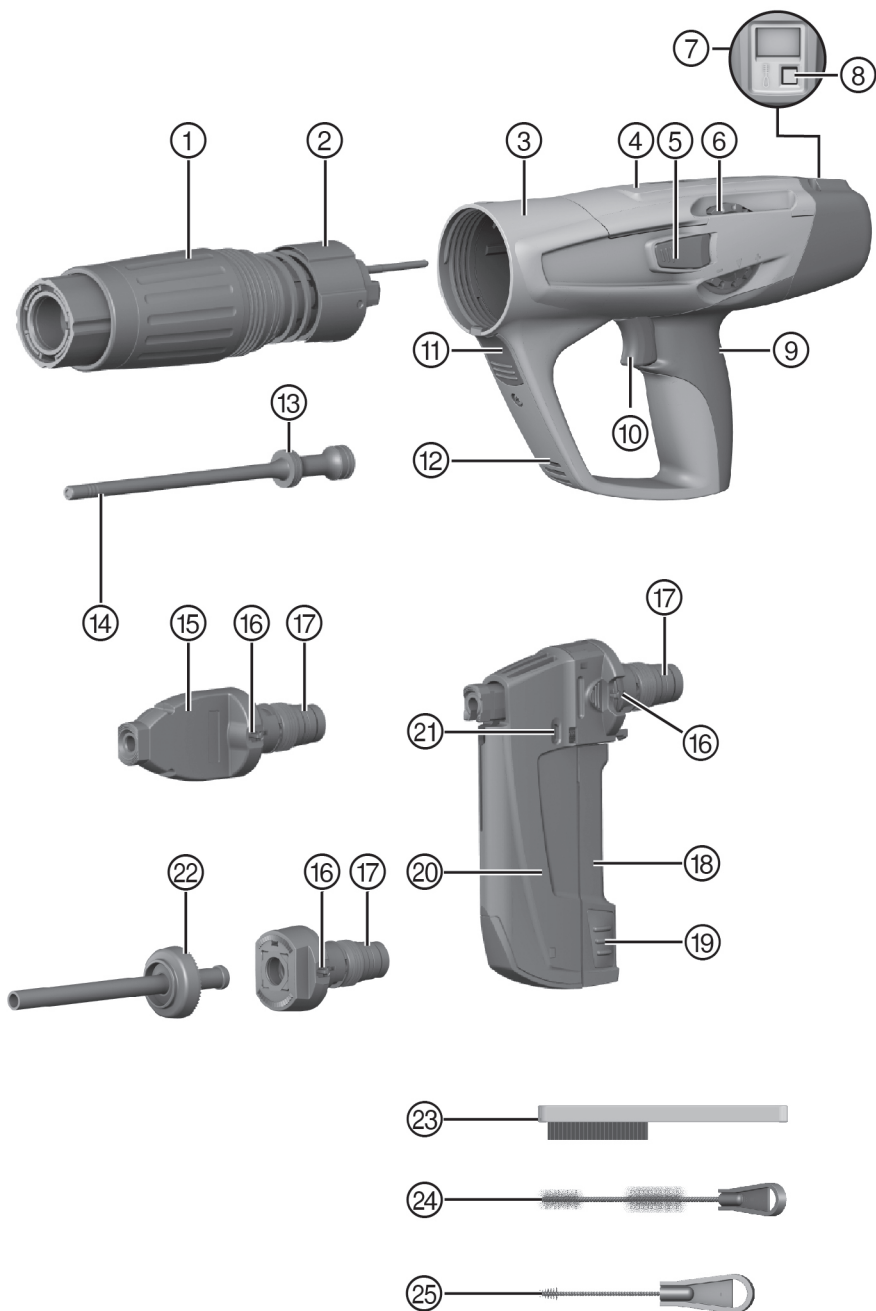
סכנת פיצוץ של תחמישים

השתמש אך ורק בתחמישים שאושרו למכשיר זה.

הסר את פס התחמישים לאחר סיום העבודה או לפני הובלה של המכשיר.

אין לנסות להוציא תחמישים מפס המחסנית או מהמכשיר בהפעלת כוח רב.

יש לאחסן תחמישים לא משומשים במקום נעול, המוגן מפני לחות וחום רב.



14	בריח	1	מחזיר הבריח
15	מוליך מסמרים	2	שרול הולכה
16	לחצן שחרור מוליך המסמרים	3	גוף
17	בולם	4	תעלת תחמישים
18	מכסה המחסנית	5	שחרור וסת העוצמה
19	שחרור מכסה המחסנית	6	וסת עוצמה
20	מחסנית	7	תצוגה
21	דיהוי רמת הטעינה	8	כפתור
22	צינור עבור מוליך המסמרים, ניתן להחלפה	9	ריפוד יד
23	מברשת שטוחה	10	הדק
24	מברשת עגולה גדולה	11	לחצן תפעול
25	מברשת עגולה קטנה	12	חריצי אוורור
		13	טבעות בריח

3.2 שימוש בהתאם לייעוד

המוצר המתואר זהו אקדח מסמרים, המיועד להחדרה של מסמרים, פינים ורכיבים משולבים בבטון, פלדה ואבן גיר. בעת השימוש במכשיר יש להפקיד תמיד להשתמש בציוד המתאים. מוליך המסמרים, המחסנית, הבריח ורכיבי החיבור חייבים להתאים זה לזה.

3.3 תחמישים

כל התחמישים של אקדחי המסמרים של Hilti עמדו בהצלחה בבדיקות תקן EN 16264. אלו הן בדיקות מערכת עבור שילוב ספציפי של תחמישים וכלי עבודה, שבוצעו בידי מכוני בדיקה מורשים. שם כלי העבודה, שם מכון הבדיקה ומספר הבדיקה מודפסים על אריזת התחמישים.

קוד להזמנה	צבע	עוצמה
M 6.8/11 ירוק	ירוק	חלש
M 6.8/11 צהוב	צהוב	בינוני
M 6.8/11 אדום	אדום	חזק
M 6.8/11 שחור	שחור	חזק במיוחד

3.4 מרווחים מינימליים

3.4.1 חיבור בבטון

בעת חיבור בבטון יש להקפיד על המרווחים המינימליים הבאים:

- המרווח מקצה החומר לרכיב החיבור חייב להיות לפחות 70 מ"מ.
- המרווח בין מרכזי שני רכיבי חיבור חייב להיות לפחות 80 מ"מ.
- עובי החומר חייב להיות לפחות 100 מ"מ.

3.5 מידע על האפליקציה

כדי לקבל מידע נוסף על האפליקציה יש להוריד את האפליקציה, להפעיל אותה ולסרוק את קוד ה-QR שעל המודורה.

3.6 מידע על תחומי השימוש

כדי לקבל מידע נוסף על תחומי השימוש יש לעיין בדף המוצר של Hilti.

4 נתונים טכניים

4.1 אקדח מסמרים

משקל	DX 5	3.37 ק"ג
אורך מכשיר	DX 5	478 מ"מ
אורך מסמר	DX 5	≥ 72 מ"מ
תדירות החדרה מומלצת	DX 5	700 סיבובים לשעה
טמפרטורת עבודה (טמפרטורת סביבה)	DX 5	50 °C ... -20 °C
מהלך לחיצה	DX 5	32 מ"מ

≤ 174 ניוטון	DX 5	לחץ הצמדה דרוש
-27.2 dBm		הספק שידור מקסימלי
2,400 מגה הרץ ... 2,483.5 מגה הרץ		תדר

4.2 המידע על הרעשים בבדק לפי EN 15895

ערכי לחץ הקול והרעידות המצוינים בהוראות אלה נמדדו בהתאם להליך המדידה התקני, וניתן להשתמש בהם לצורך השוואה בין אקדחי מסמרים. הם מתאימים גם להערכה זמנית של העומסים. הנתונים המצוינים תקפים לשימושים העיקריים באקדח המסמרים. אולם אם משתמשים באקדח המסמרים לשימושים אחרים, בשילוב אביזרים אחרים או אם המכשיר אינו עובר תחזוקה מספקת, הנתונים עשויים להשתנות. בעקבות זאת החשיפה לעומסים במשך זמן העבודה הכולל עשויה להיות גבוהה באופן משמעותי. לצורך הערכה מדויקת של החשיפות יש לקחת בחשבון גם זמנים שבהם המכשיר אינו נמצא בשימוש בפועל. בעקבות זאת פריסת העומסים למשך זמן העבודה כולו עשויה להיות נמוכה באופן משמעותי. יש לקבוע הנחיות בטיחות נוספות להגנה על המשתמש מפני ההשפעות של קול ו/או רעידות, כגון: תחזוקה של אקדח המסמרים ושל הציוד המחובר, שמירה על ידיים חמות, ארגון תהליכי העבודה.

ערכי הקול המצוינים בבדוק בתנאים הבאים:

תנאי מסגרת, מידע על רעשים

קליבר 6.8/11 שחור	תחמיש
2	הספק עבודה
חיבור של עץ 24 מ"מ לבטון (C40) עם X-U47 P8	שימוש

מידע על רעשים בהתאם לתקנה EN 15895

105 ±2 dB	רמת הספק קול (L_{WA})
101 ±2 dB	רמת לחץ קול נפלטת (L_{pA})
133 ±2 dB	רמת לחץ קול מרבית נפלטת (L_{pCpeak})

4.3 רעידות

ערך התנודות, שנמדד לפי 2006/42/EC אינו חורג מ-2,5 m/s².

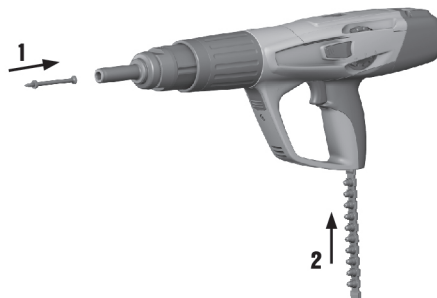
5 תפעול

5.1 התקני הגנה

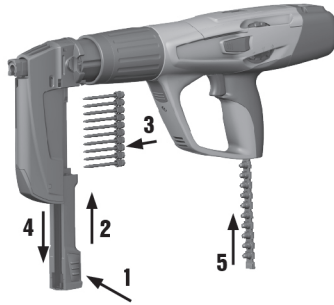
הערה

לפני תחילת העבודה בדוק שכל התקני ההגנה מותקנים ופועלים ללא תקלות. כל החלקים חייבים להיות מותקנים בצורה נכונה וכל התנאים חייבים להתמלא כדי להבטיח עבודה תקינה של המכשיר.


5.2 טעינת התקן ההחזרה הבוודת




1. דחף את הרכיב מלפנים לתוך המכשיר עד שראש הרכיב נתפס במכשיר.
2. דחף את פס התחמישים מלמטה לתוך ידיית המכשיר, כאשר הקצה הצר נכנס ראשון, עד שפס התחמישים נבלע כולו במכשיר. אם ברצונך להשתמש בפס תחמישים משומש בחלקו, משוך את פס התחמישים ידנית למעלה אל מחוץ למכשיר, עד שתחמיש לא משומש נמצא בתא התחמישים.



1. משוך מטה את מכסה המחסנית והכנס את פס הרכיבים עם הרכיבים לתוך המכשיר.
2. דחף את פס התחמישים מלמטה לתוך ידית המכשיר, כאשר הקצה הצר נכנס ראשון, עד שפס התחמישים נבלע כולו במכשיר. אם ברצונך להשתמש בפס תחמישים משומש בחלקו, משוך את פס התחמישים ידנית למעלה אל מחוץ למכשיר, עד שתחמיש לא משומש נמצא בתא התחמישים.

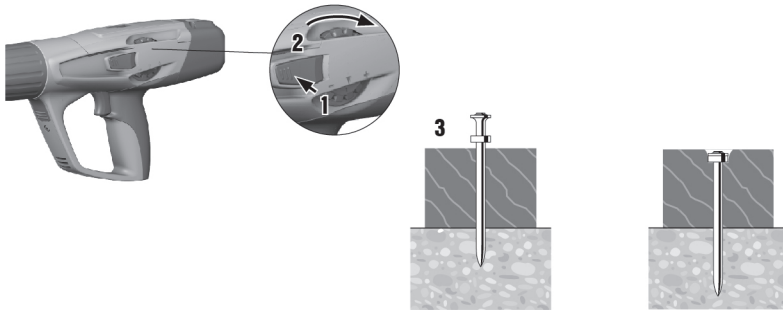
הערה 

אם חיווי הטעינה אדום חלקית או במלואו, נותרו 3 רכיבים או פחות במחסנית. אפשר לטעון פס מסמרים נוסף.


הערה 

במחסנית רשאים להימצא רק רכיבים באורך זהה.

5.4 כוונת העוצמה

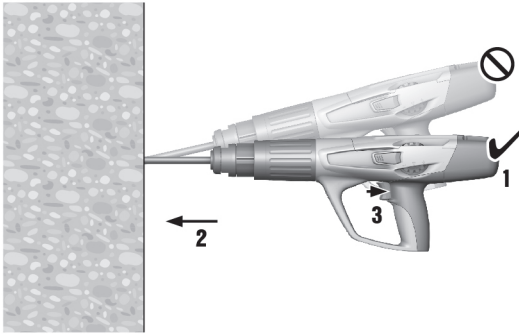


1. לחץ על שחרור וסת העוצמה.
2. סובב את וסת העוצמה כדי לכוונן את העוצמה המבוקשת.
3. בדוק את איכות ההחדרה בהתאם לתקנים של Hilti.

הערה 

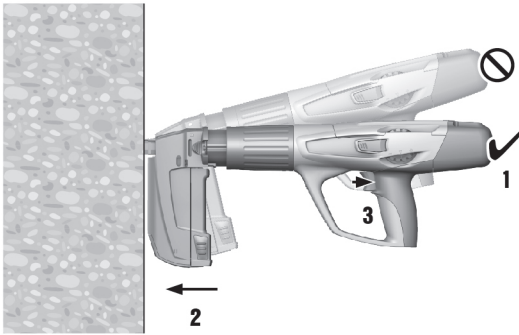
בחר את עוצמת התחמישים ועוצמת העבודה לפי סוג השימוש.
אם אין לך ניסיון בעבודה במכשיר זה, התחל תמיד בעוצמת הנמוכה ביותר.

5.5 החדרת רכיבים באמצעות התקן החדרה בודדת



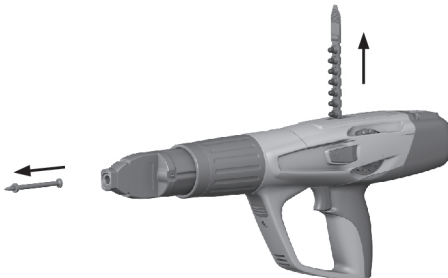
1. מקם את המכשיר.
2. החזק את המכשיר ישר כנגד משטח העבודה ולחץ אותו בזווית ישרה.
3. לחץ על ההדק כדי להחדיר את הרכיב.

5.6 החדרת רכיבים באמצעות התקן מחסנית



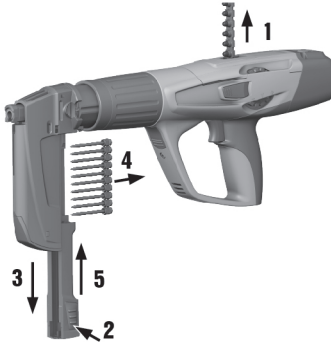
1. מקם את המכשיר.
2. החזק את המכשיר ישר כנגד משטח העבודה ולחץ אותו בזווית ישרה.
3. לחץ על ההדק כדי להחדיר את הרכיב.

5.7 פריקת התקן ההחדרה הבודדת



1. משוך את התחמיש אל מחוץ למכשיר.

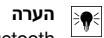
5.8 פריקת התקן המחסנית



1. משוך את התחמיש אל מחוץ למכשיר.
2. משוך את מכסה המחסנית למטה והסר את הפס עם הרכיבים.

5.9 הפעלה וכיבוי של Bluetooth

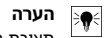
לחץ על הכפתור למשך 1-2 שניות ברציפות כדי להפעיל את ה-Bluetooth.



הערה
Bluetooth יכבה אוטומטית כעבור 2 דקות.

5.10 איפוס תצוגת הניקוי

לחץ על הכפתור למשך 10-12 שניות כדי לאפס את תצוגת הניקוי.

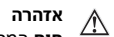


הערה
תצוגת הניקוי מורכבת מ-5 מקטעים. כל מקטע מסמל 500 החדרות.

5.11 אופן פעולה במקרה של כשלון הצתה של התחמיש

1. הצמד ולחץ את המכשיר למשטח העבודה במשך 30 שניות ברציפות.
2. אם התחמיש עדיין אינו ניצת, הרחק את המכשיר ממשטח העבודה. הקפד שלא לכוון אותו לאנשים אחרים.
3. משוך הלאה את פס התחמישים ידנית כדי תחמיש אחד והשתמש בשארית התחמישים במחסנית.

5.12 כשל החדרה ללא הצתה של תחמיש



אזהרה
חום המכשיר עשוי להתחמם במהלך העבודה.

לבש כפפות מגן.
אפשר למכשיר להתקרר.

1. הפסק לעבוד מיד.
 2. פרוק ופרק את המכשיר.
 3. בדוק שאתה משתמש בשילוב נכון של מחסנית, בריח ורכיבי חיבור.
 4. בדוק את הבולם, הברייח והמחסנית כדי לזהות סימני שחיקה, ובמקרה הצורך החלף את הרכיבים.
 5. נקה את המכשיר.
- אם גם לאחר האמצעים לעיל הבעיה נמשכת, אסור להמשיך ולהשתמש במכשיר.



הערה

בעבודה רגילה במכשיר הוא מתלכך וחלקים פונקציונליים שלו נשחקים. בצע בדיקות סדירות ותחזוקה סדירה של המכשיר. יש לבצע פעולות תחזוקה לאחר 30000 החדרות. נקה את המכשיר לאחר 2500-3000 החדרות. מונה ההחדרות מציג את מספר ההחדרות שבוצעו לאחר האיפוס האחרון שלאחר ניקוי. כל מקטע מסמל 500 החדרות. בשימוש אינטנסיבי יש לבדוק את הבריח והבולם מדי יום, ולכל המאוחר במהלך הניקוי התקופתי לאחר 2500-3000 החדרות. הבדיקות, התחזוקה התקופתית, והניקוי התקופתי מבוססים על שימוש אופייני במכשיר. אם אתה מבחין שהמכשיר כבר אינו פועל כשורה עוד לפני כן, בצע מיד את הטיפול במכשיר.

6 טיפול ותחזוקה

6.1 טיפול במכשיר

אזהרה



ניקוי שים לב לנקודות הבאות בעת ניקוי המכשיר:

אין לנקות את המכשיר באמצעות מכשיר ניקוי ברסס או מכשיר ניקוי בקיטור. מנע חדירה של גופים זרים לתוך המכשיר.

אזהרה



סכנת פציעה עקב נפץ! שאריות אבקה במכשיר עשויות להתלקח ולגרום לירי או לשבירה בלתי מבוקרים.

נקה את המכשיר באופן סדיר. שים לב לכל הוראות התחזוקה והניקוי שבתיעוד זה. ניקוי המכשיר בעקבות שימוש בתחמישים באיכות ירודה אינו מקטין את הסיכון ששאריות אבקה יתלקחו בתוך מחזיר הבריח, מה שיגרום לירי או לשבירה בלתי מבוקרים. ניתן למנוע זאת רק באמצעות תחזוקה במעבדת שירות של Hilti.

נקה את הצד החיצוני של המכשיר באופן סדיר באמצעות מטלית ניקוי לכה.

6.2 תחזוקה

אזהרה



חומרים מסוכנים הלכלוך במכשירי DX מכיל חומרים שיכולים לסכן את הבריאות.

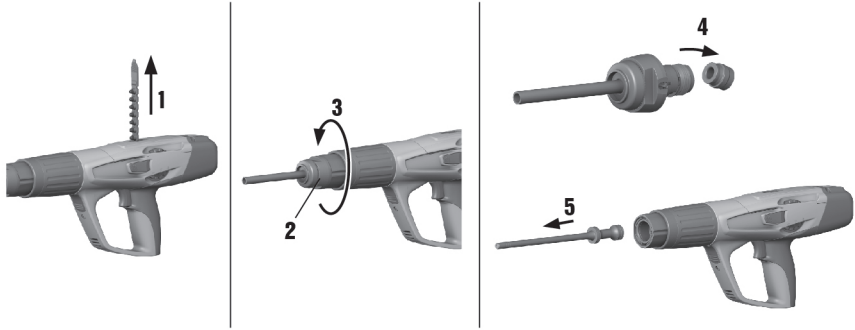
אין לשאוף אבק או לכלוך במהלך הניקוי. יש להרחיק את האבק והלכלוך ממוצרי מזון. יש לשטוף ידיים לאחר ניקוי המכשיר. לעולם אין לנקות את לשמן את רכיבי המכשיר בגריד. הוא עלול לגרום לתקלות בתפקוד המכשיר. השתמש בתרסיס Hilti כדי למנוע תקלות עקב שימוש בחומרי ניקוי לא מתאימים.

1. בדוק באופן סדיר את כל החלקים החיצוניים של המכשיר לאיתור נזקים.
2. בדוק באופן סדיר שכל רכיבי התפעול פועלים בצורה תקינה לגמרי.
3. השתמש במכשיר רק בתחמישים המומלצים ורק בעוצמות המומלצות. תחמישים לא מתאימים או כוונן עוצמה גבוה מדי עלולים לגרום לכשל מוקדם של המכשיר.

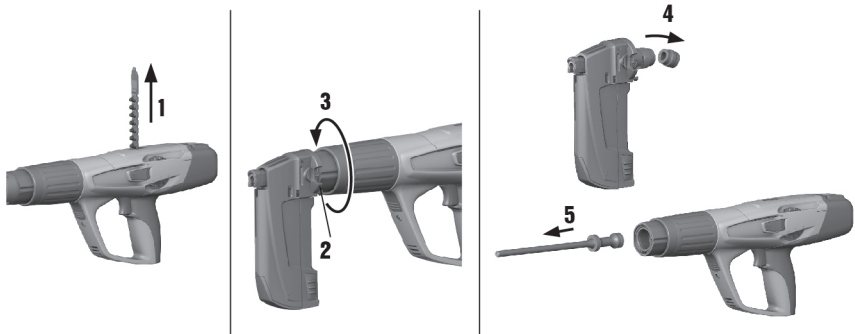
6.3 טיפול במכשיר

אם אחד מהמציבים הבאים מתרחש יש לבצע טיפול במכשיר:

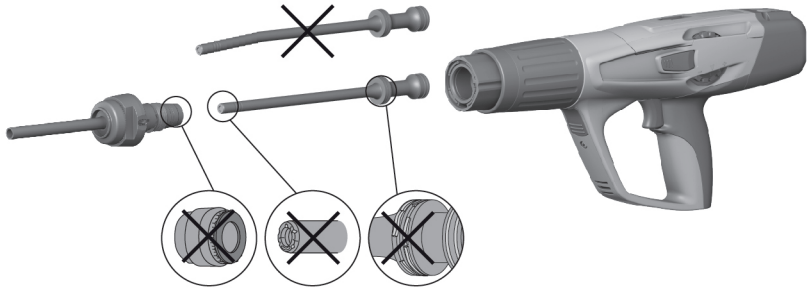
- מתרחשות תנודות בביצועים.
- נגרמים כשלי הצתה של התחמישים.
- נוחות התפעול פוחתת משמעותית.
- לחץ ההצמדה הדרוש גדל בהתמדה.
- התנגדות ההדק גדלה.
- ניתן לכוונן את ויסות העוצמה רק בקושי.
- ניתן להסיר את פס התחמישים רק בקושי.
- חיווי התחזוקה מציג כי דרוש טיפול במכשיר.



1. ודא כי אין אף פס תחמישים או רכיב חיבור במכשיר. אם ישנו פס תחמישים או רכיב חיבור במכשיר, משוך בידך את פס התחמישים למעלה אל מחוץ למכשיר והוצא את רכיב החיבור ממוליך המסמרים.
2. לחץ אל לחצן השחרור הצדי במוליך המסמרים כדי להבריג החוצה את מוליך המסמרים.
3. הברג החוצה את מחזיר הברית.
4. כופף את הבולם ונתק אותו ממוליך המסמרים. הסר את הבולם.
5. הסר את הברית.



1. ודא כי אין אף פס תחמישים או רכיב חיבור במכשיר. אם ישנו פס תחמישים או רכיב חיבור במכשיר, משוך בידך את פס התחמישים למעלה אל מחוץ למכשיר והוצא את רכיב החיבור ממוליך המסמרים.
2. לחץ אל לחצן השחרור הצדי במוליך המסמרים כדי להבריג החוצה את המחסנית.
3. הברג החוצה את מחזיר הברית.
4. כופף את הבולם ונתק אותו מהמחסנית. הסר את הבולם.
5. הסר את הברית.



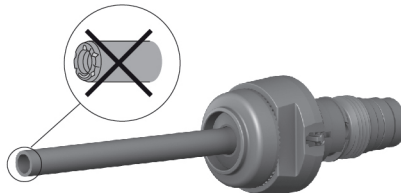
אזהרה



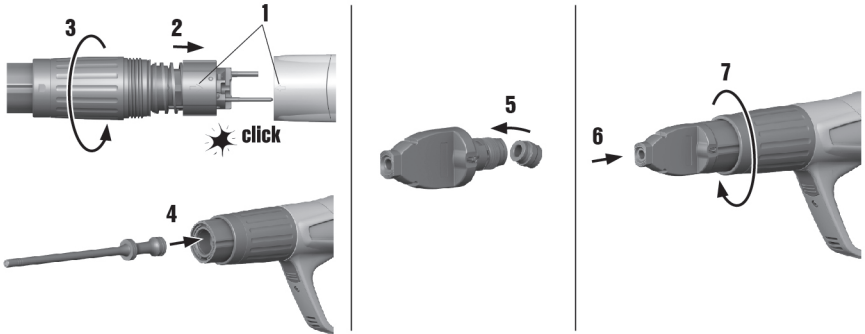
בדיקת שחיקה של הבולם והבריא בדוק אם הבולם והבריא נשחקו. בדוק אם הבולם והבריא נשחקו. אל תבצע מניפולציות בבריא.

1. במקרים הבאים יש להחליף את הבריא:
הבריא שבור.
הבריא שחוק מדי (לדוגמה, שבירה של חלק בשיעור 90°)
טבעות הבריא קפצו ממקומן או שהן חסרות.
הבריא התעקם (גלגל אותו על משטח ישר כדי לבדוק זאת).
2. במקרים הבאים יש להחליף את הבולם:
טבעת המתכת של הבולם נשברה או השתחררה.
הבולם אינו נשאר עוד על מוליך המסמרים.
מתחת לטבעת ניתן לזהות שפשוף גומי נקודתי גדול.

6.7 בדיקת שחיקה של מוליך המסמרים

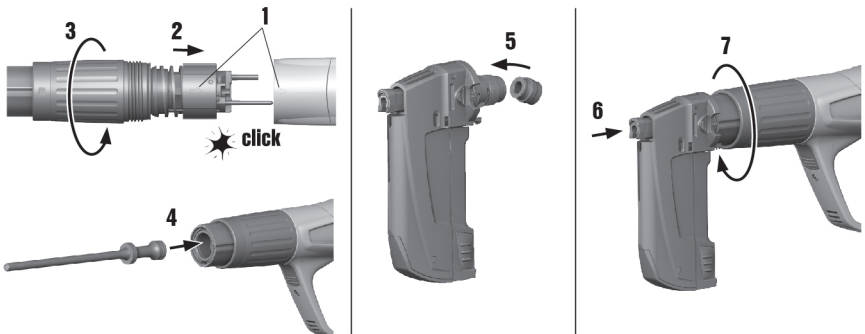


1. בדוק את מוליך המסמרים כדי לזהות אם הוא שחוק, והחליף את מוליך המסמרים אם חלק ממנו ניזוק (נשבר, התעקם, התרחב, נסדק).
2. במקרה הצורך צור קשר עם השירות של **Hilti**.



1. בדוק אם ישנו תחמיש במכשיר, ואם כן, הוצא אותו.
2. התקן את מחזיר הבריח.
3. הכנס את הבריח.
4. חבר את הבולם למוליך המסמרים.
5. הברג את מוליך המסמרים.

6.11 הרכבת התקן המחסנית



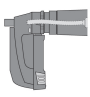
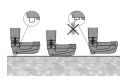
1. בדוק אם ישנו תחמיש במכשיר, ואם כן, הוצא אותו.
2. התקן את מחזיר הבריח.
3. הכנס את הבריח.
4. חבר את הבולם למוליך המסמרים.
5. הברג את מוליך המסמרים.

6.12 בדיקה סופית של המכשיר

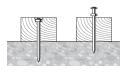

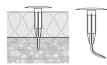

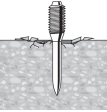

1. לאחר ביצוע עבודות טיפול ותחזוקה יש לבדוק שכל התקני ההגנה מותקנים ופועלים ללא תקלות.
2. לאחר בדיקת המכשיר לחץ על הכפתור למשך 10-12 שניות כדי לאפס את מונה התחזוקה.

7.1 בעיות במכשיר

תקלה	סיבה אפשרית	פתרון
 הבריה תקועה בחומר	רכיב קצר מדי.	השתמש באביזר ארוך יותר.
	אביזר ללא ראש עגול	לעבודות בעץ יש להשתמש באביזר חיבור עם ראש עגול.
 הבריה תקועה בחומר	עוצמה חזקה מדי.	הפחת עוצמה (ויסות עוצמה). השתמש בתחמיש חלש יותר. השתמש במסמרים בעלי Top Hat. השתמש במסמרים בעלי ראש עגול רחב.
	הצטברות שיירי שרפה.	טפל במכשיר.
לחץ ההצמדה הדרוש גדל	הצטברות שיירי שרפה.	טפל במכשיר.
התנגדות ההדק גוברת	הצטברות שיירי שרפה.	טפל במכשיר.
ניתן לכוונון את ויסות העוצמה רק בקושי	הצטברות שיירי שרפה.	טפל במכשיר.
 הרכיב לא חדר עמוק מספיק	מיקום לא תקין של הבריה.	הסר את פס התחמישים ונקה את המכשיר. בדוק את הבריה והבולם, במקרה הצורך החלף.
	תחמיש לא טוב.	משוך את פס התחמישים תחמיש אחד קדימה.
 הרכיב לא חדר עמוק מספיק	בריה לא תקין.	החלף בריח.
	שפשוף של הבולם בתוך מחזיר הבריה.	בדוק את הבריה והבולם, במקרה הצורך החלף. אם הבעיה נמשכת פנה לשירות של Hilti .
 הרכיב לא חדר עמוק מספיק	הצטברות שיירי שרפה.	טפל במכשיר.
	הצטברות שיירי שרפה.	טפל במכשיר.
 הרכיב לא חדר עמוק מספיק	מיקום לא תקין של הבריה.	הסר את פס התחמישים ונקה את המכשיר. בדוק את הבריה והבולם, במקרה הצורך החלף.
	הצטברות שיירי שרפה.	הצמד ולחץ את המכשיר עד הסוף. טען את המחסנית.
 הרכיב לא חדר עמוק מספיק	המחסנית אינה טעונה.	פתח את המחסנית, הסר את פס הפלסטיק ושאריות פלסטיק.
	מיקום לא תקין של הבריה.	הסר את פס התחמישים ונקה את המכשיר. בדוק את הבריה והבולם, במקרה הצורך החלף.
 הרכיב לא חדר עמוק מספיק	המסמרים אינם ממוקמים נכון במחסנית.	טען מחדש את המכשיר.
	החדרת סרק: המכשיר ירה, אולם לא הוחדר אף רכיב	החדרת סרק: המכשיר ירה, אולם לא הוחדר אף רכיב
 הרכיב לא חדר עמוק מספיק	המכשיר לא לחץ עד הסוף.	הצמד ולחץ את המכשיר עד הסוף. טען את המחסנית.
	המכשיר לא לחץ עד הסוף.	המכשיר לא לחץ עד הסוף.
 הרכיב לא חדר עמוק מספיק	המכשיר לא לחץ עד הסוף.	המכשיר לא לחץ עד הסוף.
	המכשיר לא לחץ עד הסוף.	המכשיר לא לחץ עד הסוף.

תקלה	סיבה אפשרית	פתרון
 הבריח תקוע במוליך המסמרים	הבריח ו/או הבולם ניזוקו.	הברג החוצה את המחסנית, הבריח והבולם ובמקרה הצורך החלף אותם.
	שאריות פלסטיק במחסנית.	פתח את המחסנית, הסר את פס הפלסטיק ושאריות פלסטיק.
 מוליך המסמרים של המחסנית תקוע	אנרגיה גבוהה מדי בהחדרה בפלדה	הפחת את האנרגיה.
	החדר בעוצמה גבוהה ללא רכיב חיבור.	מנע החדרות סרק.
	המחסנית ניזוקה.	החלף מחסנית.



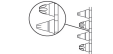


7.2 בעיות ברכיבים להחדרה בבטון

תקלה	סיבה אפשרית	פתרון
 עומקי החדרה שונים	מיקום לא תקין של הבריח.	הסר את פס התחמישים ונקח את המכשיר. בדוק את הבריח והבולם, במקרה הצורך החלף.
	המכשיר מלוכלך מדי.	טפל במכשיר. במקרה הצורך הבא את המכשיר למעבדה מורשה של Hilti כדי לתקנו.
 הרכיב מתעקם	משטח קשה (פלדה, בטון).	הגבר את העוצמה (ויסות עוצמה).
	חיבורים קשיחים בבטון	השתמש בתחמיש חזק יותר. השתמש בהתקן החדרה בודדת במקום בהתקן מחסנית.
 הרכיב לא חדר עד גובה אפס	ברדל הדיון נמצא קרוב לפני השטח של הבטון.	השתמש במסמרים קצרים יותר. השתמש במסמר בעל גבולות שימוש גבוהים יותר. חבר במקום אחר.
	רכיב שגוי.	התאם את אורך הרכיב לעובי חומר הבידוד.
 פיצוץ בבטון	הגדרת אנרגיה שגויה.	שנה את הגדרת האנרגיה במכשיר.
	חיבורים קשיחים בבטון	השתמש בתחמיש חזק יותר. השתמש בהתקן החדרה בודדת במקום בהתקן מחסנית.
 פיצוץ בבטון	ברדל הדיון נמצא קרוב לפני השטח של הבטון.	השתמש במסמרים קצרים יותר. השתמש במסמר בעל גבולות שימוש גבוהים יותר. חבר במקום אחר.
	משטח קשה (פלדה, בטון).	הגבר את העוצמה (ויסות עוצמה).
 פיצוץ בבטון	בטון קשיח/ישן.	שימוש בפינים: אביזר לבטון: X-SS...
	חיבורים קשיחים בבטון	השתמש בתחמיש חזק יותר. השתמש בהתקן החדרה בודדת במקום בהתקן מחסנית.

תקלה	סיבה אפשרית	פתרון
ראש הרכיב פגום	עוצמה חזקה מדי.	הפחת עוצמה (ויסות עוצמה). השתמש בתחמיש חלש יותר. השתמש במסמרים בעלי Top Hat. השתמש במסמרים בעלי ראש עגול רחב.
	שימוש בבריש שגוי.	ודא ששילוב הציוד בריח/רכיב חיבור נכון.
	בריש לא תקין.	החלף בריח.

7.3 בעיות ברכיבים להחדרה בפלדה

תקלה	סיבה אפשרית	פתרון
ראש הרכיב פגום	עוצמה חזקה מדי.	הפחת עוצמה (ויסות עוצמה). השתמש בתחמיש חלש יותר. השתמש במסמרים בעלי Top Hat. השתמש במסמרים בעלי ראש עגול רחב.
	שימוש בבריש שגוי.	ודא ששילוב הציוד בריח/רכיב חיבור נכון.
	בריש לא תקין.	החלף בריח.
הרכיב אינו חודר עמוק מספיק לחומר	עוצמה נמוכה מדי.	הגבר את העוצמה (ויסות עוצמה). השתמש בתחמיש חזק יותר.
	חלה חריגה מגבולות השימוש (מצע קשיח במיוחד).	השתמש במסמר בעל גבולות שימוש גבוהים יותר. השתמש בהתקן החדרה בודדת במקום בהתקן מחסנית. השתמש במסמרים קצרים יותר.
הרכיב אינו מחזיק בחומר	מכשיר לא מתאים.	השתמש במכשיר חזק יותר, כגון DX 76 (PTR).
	מצע פלדה דק (4-5 מ"מ)	כוונן עוצמה אחרת או השתמש בתחמיש אחר. השתמש במסמרים המתאימים למצעי פלדה.
שבירת רכיב	עוצמה נמוכה מדי.	הגבר את העוצמה (ויסות עוצמה). השתמש בתחמיש חזק יותר.
	חלה חריגה מגבולות השימוש (מצע קשיח במיוחד).	השתמש במסמר בעל גבולות שימוש גבוהים יותר. השתמש בהתקן החדרה בודדת במקום בהתקן מחסנית. השתמש במסמרים קצרים יותר.
	עוצמה חזקה מדי.	הפחת עוצמה (ויסות עוצמה). השתמש בתחמיש חלש יותר. השתמש במסמרים בעלי Top Hat. השתמש במסמרים בעלי ראש עגול רחב.
ראש הרכיב מנקב את החומר המיועד לחיבור	עוצמה חזקה מדי.	הפחת עוצמה (ויסות עוצמה). השתמש בתחמיש חלש יותר. השתמש במסמרים בעלי Top Hat. השתמש במסמרים בעלי ראש עגול רחב.

תקלה	סיבה אפשרית	פתרון
 פס התחמישים אינו מתקדם	פס תחמישים לא תקין.	החלף פס תחמישים.
	המכשיר מלוכלך מדי.	טפל במכשיר. במקרה הצורך הבא את המכשיר למעבדה מורשה של Hilti כדי לתקנו.
 לא ניתן להוציא את פס התחמישים	המכשיר נזדקק.	אם הבעיה אינה נפתרת: צור קשר עם השירות של Hilti.
	המכשיר מתחמם מדי.	אפשר למכשיר להתקרר. לאחר מכן הוצא את פס התחמישים בדחיות מהמכשיר. אם הבעיה אינה נפתרת: צור קשר עם השירות של Hilti.
 התחמיש אינו ניצת	תחמיש לא טוב.	משוך את פס התחמישים תחמיש אחד קדימה.
	המכשיר מלוכלך.	טפל במכשיר.
 פס התחמישים מותך	לחיצה ארוכה מדי בזמן החדרת המסמר.	לחץ לזמן קצר יותר לפני הירי. הסר את פס התחמישים.
	תדירות החדרה גבוהה מדי.	עצור מיד את העבודה. הסר את פס התחמישים ואפשר למכשיר להתקרר.
 תחמיש משתחרר מפס התחמישים	תדירות החדרה גבוהה מדי.	עצור מיד את העבודה. הסר את פס התחמישים ואפשר למכשיר להתקרר.
	הצטברות שיירי שרפה.	טפל במכשיר.

7.5 תקלות אחרות

אם מתרחשת תקלה שאינה מוסברת בטבלה זה או שאינך יכול לתקן בעצמך, פנה לשירות של Hilti.

8 סילוק

המוצרים של Hilti מיוצרים בחלקם מגודול מחומרים ניתנים למיחזור. כדי שניתן יהיה למחזרם דרושה הפרדת חומרים מקצועית. במדינות רבות Hilti תקבל את המכשיר הישן שלך בחזרה לצורך מיחזור. פנה לשירות של Hilti או למשווק.

9 אחריות יצרן

אם יש לך שאלות בנושא תנאי האחריות, פנה למשווק Hilti הקרוב אליך.

10 אישור בדיקת CIP

במדינות החברות ב-C.I.P. מחוץ לאיחוד האירופי ולמדינות EFTA תקף: מבנה המכשיר Hilti DX 5 נבדק ואושר. לפיכך המכשיר נושא את מספר האישור S 995 של PTB בצורה מרובעת. בכך ערבה Hilti כי המכשיר תואם את התכנון שקיבל את האישור. אם



Hilti Aktiengesellschaft
Feldkircherstraße 100
9494 Schaan | Liechtenstein

DX 5 (01)

[2016]

2006/42/EC

EN ISO 12100

2014/53/EU

EN 15895

2011/65/EU

EN 300 328 V2.1.1

EN 301 489-1 V2.2.0

EN 301 489-17 V3.1.1

Schaan, 05/2017

A handwritten signature in black ink, appearing to read 'N. Wohlwend'.

Norbert Wohlwend

Head of Quality Management
Business Unit Direct Fastening

A handwritten signature in black ink, appearing to read 'Lars Taenzer'.

Dr. Lars Taenzer

Head of BU Direct Fastening
Business Unit Direct Fastening



Hilti Corporation

LJ-9494 Schaan

Tel.: +423 / 234 21 11

Fax: +423 / 234 29 65

www.hilti.group

Hilti = registered trademark of Hilti Corp., Schaan



20170912