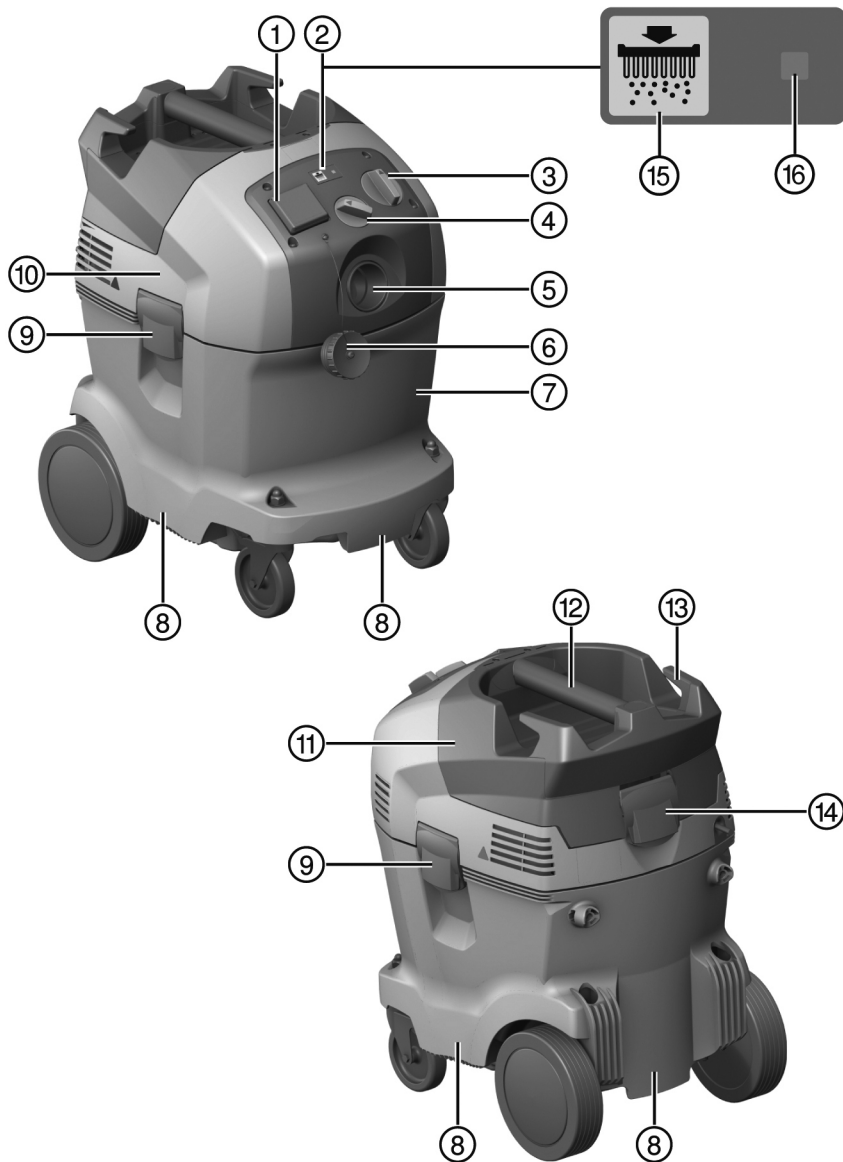


HILTI

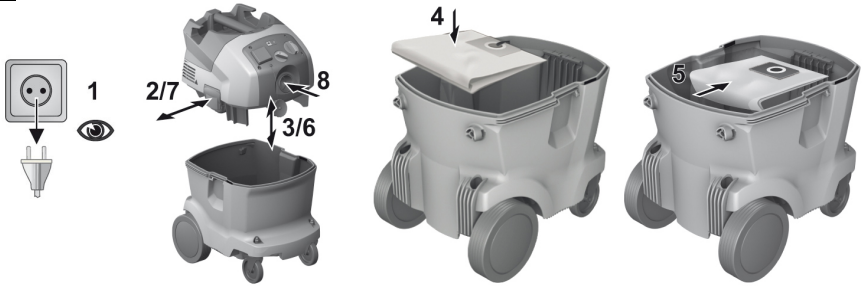
VC 20-U
VC 20-UL
VC 20-UM
VC 20-UME
VC 40-U
VC 40-UL
VC 40-UM
VC 40-UME

Original-Bedienungsanleitung	de
Original operating instructions	en
Mode d'emploi original	fr
Istruzioni originali	it
Manual de instrucciones original	es
Manual de instruções original	pt
Originele handleiding	nl
Original brugsanvisning	da
Originalbruksanvisning	sv
Original bruksanvisning	no
Alkuperäiset ohjeet	fi
Πρωτότυπες οδηγίες χρήσης	el
Eredeti használati utasítás	hu
Originalne upute za uporabu	hr
Originalna navodila za uporabo	sl
Оригинално Ръководство за експлоатация	bg
Manual de utilizare original	ro
Originālā lietošanas instrukcija	lv
Originali naudojimo instrukcija	lt
Algupärane kasutusjuhend	et





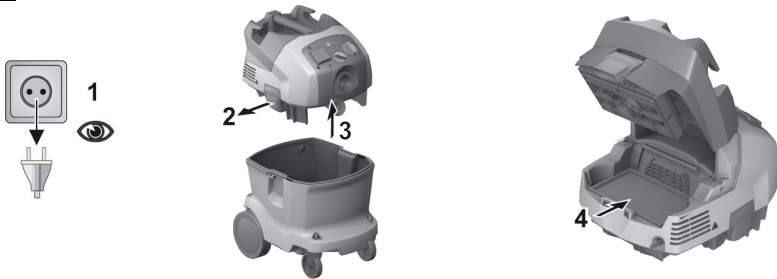
2



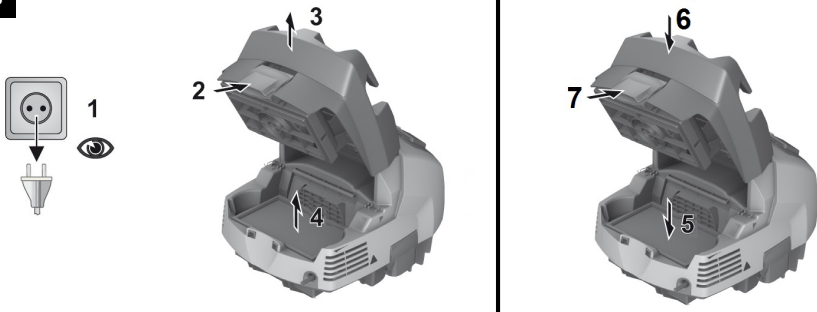
3



4



5



1 Oplysninger vedrørende dokumentationen

1.1 Konventioner

1.1.1 Advarselssymboler

Følgende advarselssymboler anvendes:

	Generel fare
	Advarsel om varm overflade



1.1.2 Forbudssymboler

Følgende forbudssymboler anvendes:

	Må ikke transporteres med kran
---	--------------------------------

1.1.3 Symboler

Følgende symboler anvendes:

	Læs brugsanvisningen før brug
	Anvisninger for anvendelse og andre nyttige oplysninger

1.1.4 Typografiske fremhævelser

Følgende typografiske karakteristika anvendes i denne tekniske dokumentation:

i	Disse tal henviser til illustrationer.
1	Nummereringen på billederne udtrykker arbejdsrinnenes rækkefølge og kan afvige fra nummereringen i teksten.

1.2 På maskinen

VC 20-UL

VC 40-UL



ADVARSEL: Denne maskine indeholder sundhedsfarligt støv. Tømning og vedligeholdelse, inklusive fjernelse af støvposen, må kun udføres af sagkyndige personer. Benyt personligt beskyttelsesudstyr. Tænd først maskinen, når det komplette filtersystem er installeret.

VC 20-UM

VC 20-UME

VC 40-UM

VC 40-UME



ADVARSEL: Denne maskine indeholder sundhedsfarligt støv. Tømning og vedligeholdelse, inklusive fjernelse af støvposen, må kun udføres af sagkyndige personer. Benyt personligt beskyttelsesudstyr. Tænd

først maskinen, når det komplette filtersystem er installeret, og funktionen af volumenstrømkontrollen er kontrolleret.

1.3 Brugsanvisning

- ▶ **Læs brugsanvisningen grundigt igennem, inden maskinen tages i brug.**
- ▶ **Opbevar altid brugsanvisningen sammen med maskinen.**
- ▶ **Sørg for, at brugsanvisningen altid følger med ved overdragelse af maskinen til andre.**

Forbehold for ændringer og fejl.

1.4 Produktoplysninger

Typebetegnelse og serienummer fremgår af typeskiltet.

- ▶ Skriv disse oplysninger i følgende tabel, og henvis til disse, når du henvender dig til vores kundeservice eller værksted.

Produktoplysninger

Type:	
Generation:	02
Serienummer:	

2 Sikkerhed

2.1 Advarsler

Advarslernes funktion

Advarsler advarer mod farer ved håndtering af produktet.

Beskrivelse af de anvendte signalord



FARE

Står ved en umiddelbart truende fare, der kan medføre alvorlige kvæstelser eller døden.



ADVARSEL

Advarer om en potentiel farlig situation, der kan forårsage alvorlige personskader eller død.



FORSIGTIG

Advarer om en potentielt farlig situation, der kan forårsage lettere personskader eller materielle skader.

2.2 Sikkerhedsanvisninger

2.2.1 Generelle sikkerhedsanvisninger

Ud over sikkerhedshenvisningerne i de enkelte kapitler i denne brugsanvisning skal følgende bestemmelser altid overholdes nøje.

- ▶ **Læs alle anvisningerne!** Hvis du ikke følger nedenstående anvisninger, kan det resultere i elektrisk stød, brand og/eller alvorlige personskader.
- ▶ **Ved brug af maskinen sammen med elværktøj skal du læse elværktøjets brugsanvisning før brugen og overholde alle anvisninger.**
- ▶ **Det er ikke tilladt at modificere eller ændre maskinen.**
- ▶ **Brug den rigtige maskine.** Brug ikke maskinen til formål, som den ikke er beregnet til, men kun i overensstemmelse med formålet og i fejlfri stand.
- ▶ **Før arbejdet med produktet skal du sætte dig ind i, hvordan du håndterer produktet, hvordan du håndterer de farer, som kan udgå fra materialet, og hvordan du bortskaffer det opsugede materiale.**
- ▶ **Tag hensyn til påvirkning fra omgivelserne.** Brug ikke maskinen, hvis der er risiko for brand eller eksplosion.
- ▶ **Maskinen må kun anvendes af personer, som er fortrolig med denne, er blevet instrueret i sikker brug af denne og forstår de farer, der udgår fra denne.** Maskinen er ikke beregnet til børn.
- ▶ **Opbevar altid maskiner, der ikke anvendes, sikkert.** De skal opbevares på et tørt, højt beliggende eller svært tilgængeligt sted uden for børns rækkevidde.

2.2.2 Personlig sikkerhed

- ▶ Det er vigtigt at være opmærksom, se, hvad man laver, og bruge produktet fornuftigt. Anvend aldrig støvsugeren, hvis du er træt eller påvirket af stoffer, alkohol eller medicin. Et øjeblik uopmærksomhed under brugen af maskinen kan medføre alvorlige personskader.
- ▶ Brugeren og personer, der opholder sig i nærheden, skal under brugen af maskinen bære beskyttelsesbriller, sikkerhedshjelm, høreværn, beskyttelseshandsker, sikkerhedssko og et let åndedrætsværn.
- ▶ Anvend hjulbremserne for at opnå en sikker stabilitet for støvsugeren. Hvis hjulbremserne ikke er aktiverede, kan støvsugeren sætte sig ukontrolleret i bevægelse.
- ▶ Hvis støvudsugnings- og opsamlingsudstyr kan monteres, er det vigtigt, at dette tilsluttes og benyttes korrekt. Ved at anvende en støvudsugning er det muligt at nedsætte risiciene som følge af støv.

2.2.3 Omhyggelig omgang og brug maskinen

- ▶ Lad aldrig maskinen være uden opsyn.
- ▶ Deaktiver ikke filterrengøringsanordningen ved opsugning af farligt støv, især ikke ved anvendelse af støvproducerende elværktøjer.
- ▶ Beskyt maskinen mod frost.
- ▶ Rengør regelmæssigt vandstands begrænsningsenheden med en børste efter anvisningerne, og kontrollér den for tegn på skader.
- ▶ Ved påsætning af sugehovedet skal du passe på ikke at klemme fingrene og beskadige netledningen. Der er fare for personskader og beskadigelse.
- ▶ Kontrollér maskinen og tilbehøret for eventuelle beskadigelser. Før du fortsætter med at bruge maskinen, skal du omhyggeligt kontrollere, at sikkerhedsudstyret og evt. let beskadigede dele fungerer fejlfrit og i overensstemmelse med formålet. Kontrollér, om de bevægelige dele fungerer korrekt og ikke sidder fast, og om der findes beskadigede dele. Alle dele skal være monteret korrekt og opfylde alle betingelser, så maskinens fejlfrie drift er sikret.
- ▶ Sørg for, at maskinen kun reparerer af kvalificerede fagfolk, og at der altid benyttes originale reservedele. Dermed sikres størst mulig elværktøjsikkerhed.
- ▶ Træk altid stikket ud af stikkontakten, når maskinen ikke anvendes (f.eks. ved en pause i arbejdet), inden rengøring og vedligeholdelse, inden udskiftning af tilbehørsdele eller inden udskiftning af filter. Disse sikkerhedsforanstaltninger forhindrer utilsigtet start af maskinen.
- ▶ Træk aldrig i netledningen for at bringe støvsugeren i en anden arbejdsposition. Kør ikke støvsugeren hen over netledningen.
- ▶ Maskinen må ikke transporteres med en kran.

VC 20-UM
VC 20-UME
VC 40-UM
VC 40-UME

- ▶ Luk maskinens indløbsfitting med lukkemuffen, når maskinen skal transporteres eller ikke anvendes.

2.2.4 Elektrisk sikkerhed

- ▶ Maskinens stik skal passe til stikkontakten. Stikket må under ingen omstændigheder ændres. Brug ikke adapterstik sammen med jordforbundne maskiner. Uændrede stik, der passer til kontakterne, nedsætter risikoen for elektrisk stød.
- ▶ Sæt stikket i en egnet jordet stikkontakt, som er installeret på sikker vis og afstemt efter alle lokale forhold. Hvis du er i tvivl om, hvor vidt stikkontakten er jordet korrekt, skal du få en elektriker til at kontrollere dette.
- ▶ Undgå kropskontakt med jordforbundne overflader som f.eks. rør, radiatorer, komfurer og køleskabe. Hvis din krop er jordforbundet, øges risikoen for elektrisk stød.
- ▶ Maskinen må ikke udsættes for regn eller fugt. Indtrængning af vand i maskinen øger risikoen for elektrisk stød.
- ▶ Kontrollér, at netledningen ikke ligger i vandpytter.
- ▶ Kontrollér regelmæssigt maskinens elledning, og få den udskiftet hos Hilti, hvis den er beskadiget. Kontrollér jævnligt forlængerledningerne, og udskift dem, hvis de er beskadigede.
- ▶ Hvis netledningen og/eller forlængerledningen beskadiget under arbejdet, må du ikke berøre disse. Træk stikket ud af stikkontakten. Beskadigede netledninger og forlængerledninger medfører fare for at få elektrisk stød.

- ▶ Netledningen skal udskiftes med den type, som fremgår af brugsanvisningen.
- ▶ **Brug ikke ledningen til formål, den ikke er beregnet til (f.eks. må man aldrig bære maskinen i ledningen, hænge maskinen op i ledningen eller rykke i ledningen for at trække stikket ud af kontakten).** Beskyt ledningen mod varme, olie, skarpe kanter eller maskindele, der er i bevægelse. Beskadigede eller sammenviklede ledninger øger risikoen for elektrisk stød.
- ▶ **Hvis elværktøjet benyttes i det fri, må der kun benyttes en forlængerledning, der er egnet til udendørs brug.** Brug af forlængerledning til udendørs brug nedsætter risikoen for elektrisk stød.
- ▶ **I tilfælde af en strømafbrydelse skal maskinen slukkes, og netstikket skal trækkes ud af stikkontakten.**
- ▶ **Anvend kun stikket på maskinen til de formål, der er beskrevet i brugsanvisningen.**
- ▶ **Anvend aldrig maskinen, hvis den er snavset eller vådt.** Hvis der sidder støv, først og fremmest fra ledende materialer, på maskinens overflade, eller den er fugtig, er der under uheldige omstændigheder risiko for at få elektrisk stød. **Lad derfor jævnligt Hilti kontrollere snavsede maskiner, især hvis de ofte bruges til at save i elektrisk ledende materialer.**

2.2.5 Arbejdsplads

- ▶ **Sørg for, at der er en god belysning på arbejdspladsen.**
- ▶ **Sørg for god udluftning af arbejdspladsen.** Dårligt udluftede arbejdspladser kan være sundhedsskadelige som følge af støvpåvirkningen.
- ▶ **Hold arbejdsområdet ryddeligt.** Sørg for at holde arbejdspladsen fri for genstande, som man kan komme til skade på. Uorden i arbejdsområdet kan medføre uheld.
- ▶ **Brug ikke maskinen i eksplosionstruede omgivelser, hvor der er brændbare væsker, gasser eller støv.** Elektriske maskiner kan slå gnister, der kan antænde støv eller dampe.
- ▶ **Vær ekstra opmærksom, når du arbejder på trapper.**

2.2.6 Opsugt materiale

- ▶ **Sundhedsskadeligt, brændbart og/eller eksplosivt støv må ikke suges op (magnesium-/aluminiumsstøv osv.).** Materialer, som er varmere end 60 °C, må ikke suges op (f.eks. glødende cigaretter, varm aske).
- ▶ **Maskinen må ikke bruges til opugning af brændbare, eksplosive eller aggressive væsker (køle- og smøremidler, benzin, opløsningsmidler, syrer (pH < 5), lud (pH > 12,5) osv.).**
- ▶ **Sluk omgående maskinen, hvis den lækker skum eller væske.**
- ▶ **Anvend beskyttelseshandsker ved opugning af varmt materiale med en temperatur på maks. 60 °C.**
- ▶ **Brug beskyttelsestøj ved arbejde med mineralsk boreslam, og undgå kontakt med huden (pH > 9, ætsende).**
- ▶ **Undgå kontakt med flydende baser eller syrer.** Hvis det alligevel skulle ske, skylles med vand. Hvis du får væske i øjnene, skal du skylle med rigeligt vand, og søge læge.

VC 20-UL
VC 40-UL

- ▶ Maskinen i støvklasse L egner sig til op-/udsugning af tørt, ikke brændbart støv, træspåner og farligt støv med eksponeringsgrænseværdier $\geq 1 \text{ mg/m}^3$. **Alt efter det op-/udsugede støvs farlighed skal maskinen udstyres med passende filtre.**

VC 20-UM
VC 20-UME
VC 40-UM
VC 40-UME

- ▶ Maskinen i støvklasse M egner sig til op-/udsugning af tørt, ikke brændbart støv, træspåner og farligt støv med eksponeringsgrænseværdier $\geq 0,1 \text{ mg/m}^3$. **Alt efter det op-/udsugede støvs farlighed skal maskinen udstyres med passende filtre.**

3 Beskrivelse

3.1 Produktoversigt 1

- | | |
|--|--|
| ① Maskinstikdåse | ④ Slagediameterindstilling (VC 20-UM ELLER VC 20-UME ELLER VC 40-UM ELLER VC 40-UME) |
| ② Automatisk filterrengøringsanordning | |
| ③ Kontakt | |

- | | |
|---|---|
| ⑤ Slangeudtag | ⑪ Filterafdækning |
| ⑥ Lukkemuffe til indløbsfitting (VC 20-UM
ELLER VC 20-UME ELLER VC 40-UM
ELLER VC 40-UME) | ⑫ Håndgreb |
| ⑦ Smudsbeholder | ⑬ Kabelkrog |
| ⑧ Forsænket greb | ⑭ Låseklemme til filterafdækning |
| ⑨ Låseklemme | ⑮ Knappen "Filterrengøringsanordning
TIL/FRA" |
| ⑩ Sugehoved | ⑯ Statusindikator "Automatisk filterrengø-
ringsanordning" |

3.2 Bestemmelsesmæssig anvendelse

De her beskrevne produkter er universelle industristøvsugere til erhvervmæssig brug. De kan anvendes til tør- og vådstøvsugning.

Hilti-produkter er beregnet til professionel brug og må kun betjenes, efterses og vedligeholdes af autoriseret og instrueret personale. Der kan opstå farlige situationer ved anvendelse af produktet og det tilhørende udstyr, hvis det anvendes af personer, der ikke er blevet undervist i dens brug, eller hvis det ikke anvendes korrekt i henhold til forskrifterne i denne brugsanvisning.

Dette produkt må ikke bruges på mennesker og dyr. Anvendelse under vand er forbudt.

- ▶ Før arbejdet med produktet skal du sætte dig ind i, hvordan du håndterer de farer, som udgår fra materialet, og hvordan materialet bortskaffes på sikker vis.
- ▶ Undlad at anvende produktet i stationær konstant drift i automatiske eller halvautomatiske anlæg.
- ▶ Brug kun originalt tilbehør og værktøj fra **Hilti** for at undgå ulykker.
- ▶ Anvend en antistatisk sugeslange for at undgå elektrostatisk opladning.
- ▶ Opsug ikke genstande, som kan give personskader gennem støvposen (f.eks. spidse eller skarpe materialer)
- ▶ Undlad at bruge produktet som erstatning for en stige.

Dette produkt er beregnet til erhvervmæssig brug og egner sig til følgende opgaver:

- Opsugning af store mængder støv med **Hilti** diamantslibere, vinkelslibere, borehamre og tørborekroner.
- Opsugning af mineralisk boreslam med **Hilti** diamantborekroner eller **Hilti** diamantsave og flydende materiale med en temperatur op til < 60 °C.
- Opsugning af olie og flydende medier med en temperatur op til < 60 °C.
- Våd- og tørrengøring af væg- og gulvflader

Yderligere anvendelse til følgende typer:

VC 20-JL
VC 40-JL

Dette produkt egner sig til følgende opgaver:

- Opsugning af tørt, ikke brændbart støv, væsker, træspåner og farligt støv med eksponeringsgrænseværdier > 1 mg/m³ (støvklasse L).

VC 20-UM
VC 20-UME
VC 40-UM
VC 40-UME

Dette produkt egner sig til følgende opgaver:

- Opsugning af tørt, ikke brændbart støv, væsker, træspåner og farligt støv med eksponeringsgrænseværdier $\geq 0,1$ mg/m³ (støvklasse L).



Bemærk

Ved opsugning af støv med eksponeringsgrænseværdier skal luftudskiftningshastigheden i rummet være tilstrækkelig, hvis maskinens udblæsningsluft føres tilbage i rummet.

Der må kun opsuges sundhedsfarlige stoffer iht. IEC 60335-2-69 (klasse L/M) med den passende støvsuger. Opsugning af alle andre sundhedsskadelige stoffer er forbudt.

Opsugning af olie og flydende medier med en temperatur på ≥ 60 °C er forbudt.

VC 20-U
VC 40-U



ADVARSEL

Sundhedsfare Modelerne VC 20-U og VC 40-U egner sig ikke til optagelse af sundhedsfarligt støv.

- ▶ Opsug ikke sundhedsfarligt støv med modellerne VC 20-U eller VC 40-U.

3.3 Potentiel forkert brug

- Industristøvsugeren må ikke anvendes liggende.
- Industristøvsugeren må ikke anvendes til opsugning af eksplosionsfarlige stoffer, glødende, brændende eller brændbare stoffer og aggressive støvtyper (f.eks. magnesium-aluminiumsstøv osv.) (undtagelse: træspåner).
- Industristøvsugeren må ikke anvendes til opsugning af brændbare væsker (f.eks. benzin, opløsningsmidler, syre, køle-/smøremidler osv.).
- Det er ikke tilladt at bearbejde sundhedsfarlige materialer, f.eks. asbest.

3.4 Leveringsomfang

Våd-/tørstøvsuger inklusive filterelement, sugeslange komplet med drejemuffe (på støvsugerside) og værk-tøjsmuffe, støvpose af kunststof PE VC 20/40, brugsanvisning.



Bemærk

Anvend kun originale reservedele og forbrugsmaterialer af hensyn til en sikker drift. I dit **Hilti** Center eller på www.hilti.com finder du reservedele, forbrugsmaterialer og tilbehør til dit produkt, som vi har godkendt.

3.5 Slangediameterindstilling

VC 20-UM
VC 20-UME
VC 40-UM
VC 40-UME

For at det akustiske advarselssignal udløses korrekt, skal diameteren på den anvendte sugeslange indstilles på slangediameterindstillingen.

3.6 Akustisk advarselssignal

VC 20-UM
VC 20-UME
VC 40-UM
VC 40-UME

Hvis lufthastigheden i sugeslangen falder til under 20 m/sek, udløses af sikkerhedsmæssige årsager et akustisk advarselssignal.

3.7 Automatisk filterrengøringsanordning

Støvsugeren er forsynet med en automatisk filterrengøringsanordning til at fjerne fastsiddende støv fra filterelementet.

Filterrengøringsanordningen kan slukkes ved at trykke på knappen "Automatisk filterrengøringsanordning TIL/FRA" og tændes igen ved at trykke på knappen en gang til.

Tilstand	Betydning
Lysdiode lyser.	• Filterrengøringsanordningen er aktiveret.
Lysdiode lyser ikke.	• Filterrengøringsanordningen er deaktiveret.

Hver gang støvsugeren startes, aktiveres filterrengøringsanordningen automatisk.

Filterelementet rengøres automatisk af luftstød (pulsierende støj).



Bemærk

Ved systemapplikationer (især ved slibning, skæring og rilning) eller ved ind sugning af større støvmængder skal filterrengøringsanordningen være aktiveret for at muliggøre en vedvarende høj sugeeffekt.

Filterrengøringsanordningen fungerer kun, hvis der er tilsluttet en sugeslange.

3.8 Bemærkninger vedrørende brug

Tilbehør og dets anvendelsestyper

Tilbehør	Anvendelsestype
Støvpose af kunststof PE VC 20 (203854)	mineralske opgaver, våd og tør
Støvpose af kunststof PE VC 40 (203852)	mineralske opgaver, våd og tør
Støvpose af papir VC 20 (203858)	Opgaver i træ
Støvpose af papir VC 40 (203856)	Opgaver i træ
Filter VC 20/40 tørt (2121386)	tør
Filter VC 20/40 universal (2121387)	universal, våd og tør
Filter VC 20/40 performance (2121388)	intensive opgaver, våd og tør
Sugeslange 27 x 3,5 m AS	våd og tør
Sugeslange 36 mm	fortrinsvis våd, ingen støvende opgaver
Sugeslange 36 x 5 m AS	våd og tør

VC 20-UM
VC 20-UME
VC 40-UM
VC 40-UME

- Anvend altid en støvpose af kunststof eller en støvpose af papir.

4 Tekniske data

4.1 Nominel spænding



Bemærk

Ved drift på en generator eller transformator skal dennes udgangseffekt være mindst dobbelt så høj som det nominelle strømforbrug, der fremgår af maskinens typeskilt. Transformatorens eller generatorens driftsspænding skal til enhver tid ligge inden for +5 % og -15 % af maskinens nominelle spænding.

Nominel spænding	100 V	110 V	110 V	200 V
Nominel effekt	1200 W	1200 W	1100 W	950 W
Tilslutningseffekt for integreret stikdåse til elværktøj (hvis en sådan findes)		1600 W		
Nettilslutning (type)	VCTF 3 x 2,0 mm ²	A07 QQ-F 3 / 12 AWG	H07 BQ-F 3G 1,5 mm ²	VCTF 3 x 2,0 mm ²
Nominel spænding	220 - 240 V	220 - 240 V (CH)	220 - 240 V (GB)	240 V (NZ)
Nominel effekt	1200 W	1200 W	1200 W	1200 W
Tilslutningseffekt for integreret stikdåse til elværktøj (hvis en sådan findes)	2400 W	1100 W	1800 W	1200 W
Nettilslutning (type)	H07 RN-F 3G 1,5 mm ²	H07 RN-F 3G 1,5 mm ²	H07 RN-F 3G 1,5 mm ²	H07 RN-F 3G 1,5 mm ²

4.2 Maks. volumenstrøm og maks. undertryk

		VC 20-U	VC 40-U	VC 20-UL	VC 40-UL
Maks. volumenstrøm (luft)	950 W	55 l/s	55 l/s	•/•	•/•
	1100 W	61 l/s	61 l/s	•/•	•/•
	1200 W	61 l/s	61 l/s	•/•	•/•

		VC 20-U	VC 40-U	VC 20-UL	VC 40-UL
Maks. volumenstrøm (luft)	1100 W	•/•	•/•	135 m³/h	135 m³/h
	1200 W	•/•	•/•	145 m³/h	145 m³/h
Maks. undertryk	950 W	195 hPa	195 hPa	•/•	•/•
	1100 W	230 hPa	230 hPa	185 hPa	185 hPa
	1200 W	230 hPa	230 hPa	220 hPa	220 hPa

		VC 20-UM	VC 20-UME	VC 40-UM	VC 40-UME
Maks. volumenstrøm (luft)	950 W	•/•	•/•	•/•	•/•
	1100 W	•/•	•/•	•/•	•/•
	1200 W	•/•	•/•	•/•	•/•
Maks. volumenstrøm (luft)	1100 W	135 m³/h	135 m³/h	135 m³/h	135 m³/h
	1200 W	145 m³/h	145 m³/h	145 m³/h	145 m³/h
Maks. undertryk	950 W	•/•	•/•	•/•	•/•
	1100 W	185 hPa	•/•	185 hPa	185 hPa
	1200 W	220 hPa	220 hPa	220 hPa	220 hPa

4.3 Våd- og tørstøvsuger

	VC 20	VC 40
Netfrekvens	50 Hz ... 60 Hz	50 Hz ... 60 Hz
Vægt i overensstemmelse med EPTA-procedure 01/2003	13 kg	14,7 kg
Mål	505 mm x 380 mm x 500 mm	505 mm x 380 mm x 610 mm
Beholdervolumen	21 l	36 l
Støvnyttevolumen	23 kg	40 kg
Vandnyttevolumen	13,5 l	25 l
Lufttemperatur	-10 °C ... 40 °C	-10 °C ... 40 °C
Automatisk filterrengøringsanordning alle	15 s	15 s
Kapslingsklasse	I	I
Beskyttelsestype	IP X4	IP X4

4.4 Information om støj- og vibrationsniveau, målt iht. EN 60335-2-69

Følgende oplysninger gælder for alle industristøvsugere VC 20 og VC 40.

Lydtrykniveau (L_{pA})	71 dB(A)
Usikkerhed, lydtrykniveau (K_{pA})	2,5 dB(A)
Vibrationsemissionsværdi	< 2,5 m/s ²
Usikkerhed (K)	er medtaget i vibrationsemissionsværdien

5 Ibrugtagning



FORSIGTIG

Fare for personskader på grund af ukontrollerede bevægelser! Hvis hjulbremserne ikke er aktiverede, kan støvsugeren sætte sig ukontrolleret i bevægelse.

- Anvend hjulbremserne for at opnå en sikker stabilitet for støvsugeren.

5.1 Første ibrugtagning

1. Åbn de to låseklemmer.
2. Løft sugehovedet af smudsbeholderen.

3. Tag tilbehørsdelene ud af smudsbeholderen og emballagen.
4. Isæt en passende støvpose som beskrevet.



Bemærk

Til opsugning af støv med eksponeringsgrænseværdier på $> 1 \text{ mg/m}^3$ skal L- eller M-klasse-udførelsen anvendes: Støvpose af kunststof til mineralisk støv eller støvpose af papir til træspåner. Til opsugning af støv med eksponeringsgrænseværdier på $\geq 0,1 \text{ mg/m}^3$ skal M-klasse-udførelsen anvendes: Støvpose af kunststof til mineralisk støv eller støvpose af papir til træspåner. Til opsugning af ufarligt støv: Støvpose af kunststof.

5. Sæt sugerhovedet på smudsbeholderen, og luk de to låseklemmer.
6. Kontroller, at sugehovedet er korrekt monteret og fastlåst.
7. Slut sugeslangen til maskinen.

5.2 Ilægning af en støvpose af papir til opsugning af træspåner 2

1. Åbn de to låseklemmer.
2. Løft sugehovedet af smudsbeholderen.
3. Sæt en ny støvpose af papir i adapteren, og sæt denne på smudsbeholderen.
4. Sæt sugehovedet på smudsbeholderen.
5. Luk de to låseklemmer.
6. Kontroller, at sugehovedet er korrekt monteret og fastlåst.
7. Slut sugeslangen til maskinen.

5.3 Isætning af støvpose af kunststof

1. Åbn de to låseklemmer.
2. Løft sugehovedet af smudsbeholderen.
3. Fastgør en ny støvpose af kunststof (vejledning påtrykt) i smudsbeholderen.
4. Sæt sugerhovedet på smudsbeholderen, og luk de to låseklemmer.

6 Betjening



FARE

Fare på grund af elektrisk strøm. Hvis støvsugeren ikke er tilsluttet korrekt, kan det medføre døden eller alvorlige personskader.

- ▶ Støvsugeren skal altid slutes til en korrekt jordet strømkilde.



ADVARSEL

Fare for personskader. Hvis filtreringssystemet bliver beskadiget, kan der strømme sundhedsskadeligt støv ud.

- ▶ I nødstilfælde (f.eks. filterbrud) skal støvsugeren slukkes, netstikket trækkes ud af stikkontakten, og støvsugeren skal kontrolleres af en sagkyndig, før den anvendes igen.



FORSIGTIG

Fare for personskader på grund af ukontrollerede bevægelser! Hvis hjulbremserne ikke er aktiverede, kan støvsugeren sætte sig ukontrolleret i bevægelse.

- ▶ Anvend hjulbremserne for at opnå en sikker stabilitet for støvsugeren.

6.1 Anvendelse af L-klasse-støvsugere eller M-klasse-støvsugere

VC 20-UL
VC 20-UM
VC 20-UME
VC 40-UL
VC 40-UM
VC 40-UME



FARE

Fare for personskader. Ved L-klasse-støvsugere og M-klasse-støvsugere indeholder maskinen sundhedsskadeligt støv.

- ▶ Tømning og vedligeholdelse, herunder bortskaffelse af støvopsamlingsbeholderen, skal altid foretages af fagfolk. Bær passende beskyttelsesudstyr.
- ▶ Inden støvsugeren fjernes fra området med farlige stoffer, skal støvsugerens ydre støvsuges, tørres grundigt af eller pakkes tætsluttende ind. Da alle maskindele skal anses for at være kontaminerede, hvis de fjernes fra det farlige område, skal der træffes egnede foranstaltninger for at undgå spredning af støvet.
- ▶ Anvend aldrig støvsugeren uden et komplet filtreringssystem.

6.2 Indstilling af slangediameter

VC 20-UM
VC 20-UME
VC 40-UM
VC 40-UME

1. Ved opsugning af tørt, ikke-brændbart støv med eksponeringsgrænseværdier og træspåner skal sugeslangediameteren afstemmes med positionen af kontakten til indstilling af slangediameteren → Seite 124.
2. Vælg den mindste slangediameter, hvis du anvender støvsugeren med et **Hilti** hulborsystem.

6.3 Anvendelse uden brug af maskinstikdåsen

1. Kontrollér, at kontakten på maskinen står på "OFF", før du sætter netstikket i.
2. Sæt støvsugerens netstik i stikkontakten.
3. Drej kontakten hen på "ON".

6.4 Anvendelse med brug af maskinstikdåsen



Bemærk

Maskinstikdåsen er kun beregnet til direkte tilslutning af elværktøj til støvsugeren.

For elværktøj, der er sluttet til maskinstikdåsen, skal den tilhørende brugsanvisning og sikkerhedsanvisningerne deri følges.

1. Træk støvsugerens netstik ud af stikdåsen.
2. Kontrollér, om det tilsluttede elværktøjs maksimale effektforbrug ligger under den tilladte maksimale effekt for maskinstikdåsen, se kapitlet "Tekniske data" og påtrykt værdi på maskinstikdåsen.
3. Kontrollér, at elværktøjet er slukket, før du sætter elværktøjets netstik i.
4. Sæt elværktøjets netstik i maskinstikdåsen.
5. Sæt støvsugerens netstik i stikkontakten.
6. Drej kontakten hen på "Auto".
7. Tænd for elværktøjet.



Bemærk

Efter frakobling af elværktøjet kører støvsugeren videre et kort øjeblik, så det støv, der befinder sig i sugeslangen, suges op.

6.5 Opsugning af tørt støv



Bemærk

Før opsugning af tørt støv og i særdeleshed mineralsk støv skal det kontrolleres, at der er lagt en korrekt støvpose i beholderen. Det opsugede materiale kan herefter fjernes på en nem og ren måde.



FORSIGTIG

Fare for personskader. Uden anvendelse af et filterelement kan der strømme farligt opsugede materiale ud.

- ▶ Brug aldrig støvsugeren uden filterelement.

- ▶ Sørg for, at filterelementet er tørt, og der er isat en korrekt støvpose.

6.6 Udskiftning af støvpose af papir



FARE

Fare for personskader. Spidse genstande kan perforere støvposen.

- ▶ Kontrollér, at støvposen ikke er blevet perforeret af nogen genstande.

1. Træk stikket ud.
2. Åbn de to låseklemmer.
3. Løft sugehovedet af smudsbeholderen.
4. Adskil ved støvpose af papir forsigtigt støvposemuffen fra adapteren.
5. Luk støvposens mufte med dækslet.
6. Rengør smudsbeholderen med en klud.
7. Fastgør en ny støvpose af papir i smudsbeholderen.
8. Sæt sugerhovedet på smudsbeholderen, og luk de to låseklemmer.

6.7 Udskiftning af støvpose af kunststof

1. Træk stikket ud.
2. Åbn de to låseklemmer.
3. Løft sugehovedet af smudsbeholderen.
4. Luk støvposen af kunststof med en kabelstrip under de udstansede huller.
5. Tag støvposen af kunststof ud.
6. Rengør smudsbeholderen med en klud.
7. Fastgør en ny støvpose af kunststof (vejledning påtrykt) i smudsbeholderen.
8. Sæt sugerhovedet på smudsbeholderen, og luk de to låseklemmer.

6.8 Opsugning af væske



FORSIGTIG

Fare for personskader. Uden anvendelse af et filterelement kan der strømme farligt opsuget materiale ud.

- ▶ Brug aldrig støvsugeren uden filterelement.

1. Kontrollér niveauovervågningen. → Seite 131
2. Anvend om muligt et separat filterelement, hvis maskinen bruges som vådstøvsuger.



Bemærk

Hilti-filter VC 20/40 universal (2121387) anbefales.

3. Efter opsugning af væske skal du løsne de to låseklemmer.
4. Løft sugehovedet af smudsbeholderen, og stil det på et jævnt underlag, så filterelementet kan tørre.
5. Tøm smudsbeholderen, og rengør den med en vandslange. Rengør elektroderne med en børste og filterelementet efter forudgående tørring ved at stryge hånden hen over det.
6. Lad smudsbeholderen tørre.

6.9 Efter opsugning

1. Sluk for elværktøjet.
2. Drej kontakten hen på "OFF".
3. Træk støvsugerens netstik ud af stikdåsen.
4. Rul netledningen sammen, og hæng den op på ledningskrogen.
5. Tøm beholderen, og rengør maskinen ved at tørre den af med en fugtig klud.
6. Rul slangen sammen
7. Anbring støvsugeren på et tørt og sikkert sted, hvor uvedkommende ikke kan tage det i brug.

6.10 Tømning af smudsbeholderen ved tørt støv

1. Træk stikket ud af stikkontakten.
2. Løft sugehovedet af smudsbeholderen, og stil det på et jævnt underlag.

VC 20-UM
VC 20-UME
VC 40-UM
VC 40-UME

- ▶ Tag støvposen ud af smudsbeholderen.

VC 20-U
VC 20-UL
VC 40-U
VC 40-UL

- ▶ Tag støvposen ud af smudsbeholderen, eller tag fat i de forsænkede greb, og vip smudsbeholderen for at tømme den.

3. Sæt sugerhovedet på smudsbeholderen, og luk de to låseklemmer.

6.11 Tømning af smudsbeholder uden støvpose (ved væske)

1. Træk stikket ud.
2. Løft sugerhovedet af smudsbeholderen, og stil det på et jævnt underlag.
3. Tag fat i de forsænkede greb, og vip smudsbeholderen for at tømme den.
4. Rengør kanten af smudsbeholderen med en klud.
5. Sæt sugerhovedet på smudsbeholderen, og luk de to låseklemmer.

7 Pleje, vedligeholdelse, transport og opbevaring

7.1 Pleje af maskinen



ADVARSEL

Fare på grund af elektrisk strøm. Fagmæssigt ukorrekte reparationer på elektriske dele kan medføre alvorlige personskader.

- ▶ Reparationer på elektriske dele skal altid udføres af en elektriker.

- ▶ **Hold maskinen, især grebsfladerne, tørre, rene og fri for olie og fedt. Anvend ikke silikoneholdige plejemidler.**
- ▶ Anvend aldrig støvsugeren med tildækkede ventilationsåbninger! Rengør forsigtigt luftindtagene med en tør børste. Undgå, at der kommer fremmedlegemer ind i maskinen.
- ▶ Rengør jævnlige maskinens sider udvendigt med en let fugtig klud. Anvend ikke spray, dampstråle eller rindende vand til rengøring, da dette kan bringe maskinens elektriske sikkerhed i fare.

VC 20-UL
VC 20-UM
VC 20-UME
VC 40-UL
VC 40-UM
VC 40-UME

I forbindelse med vedligeholdelse og rengøring skal maskinen behandles, så der ikke opstår fare for vedligeholdelsespersonalet og andre personer.

- ▶ Anvend filtreret tvangsudluftning.
- ▶ Brug beskyttelsestøj.
- ▶ Rengør vedligeholdelsesområdet, så der ikke ledes farlige stoffer ud i det omkringliggende miljø.
- ▶ Inden maskinen fjernes fra området med farlige stoffer, skal maskinens ydre støvsuges, tørres grundigt af eller pakkes tætsluttende ind. Undgå i den forbindelse at sprede farligt støv, der har aflejret sig på maskinen.
- ▶ Ved vedligeholdelses- og reparationsarbejde skal alle kontaminerede dele, som ikke kan rengøres på tilfredsstillende vis, pakkes i tætsluttende poser og bortskaffes i henhold til gældende forskrifter.
- ▶ Mindst en gang om året skal du få foretaget en støvteknisk kontrol af **Hiltis** serviceafdeling eller en tekniker, f.eks. for beskadigelse af filtret, maskinens lufttæthed og kontrolanordningernes funktion.

7.2 Automatisk filterrengøringsanordning



Bemærk

Filterelementet må ikke rengøres ved at banke det mod hårde genstande eller ved at bearbejde det med hårde eller spidse genstande. Dette forkorter filterelementets levetid.

Filterelementet må ikke rengøres med en højtryksrensers. Dette kan medføre revner i filtermaterialet.

Filterelementet er en sliddel.

- ▶ Udskift filterelement mindst en gang hvert halve år.
- ▶ Ved intensiv brug skal filterelementet dog udskiftes oftere.

7.3 Udskiftning af filterelement

1. Træk stikket ud.
2. Åbn låseklemmen til filterafdækningen.
3. Åbn filterafdækningen.
4. Tag forsigtig filterelementet ud ved at tage fat i de forsænkede greb i holderen.
5. Rengør tætningsfladen med en klud.
6. Isæt det nye filterelement.
7. Luk filterafdækningen ved at vippe dækslets låsemekanisme fremad.
8. Luk låseklemmen til filterafdækningen.

7.4 Kontrol af niveauovervågning

1. Anvend hjulbremserne for at opnå en sikker stabilitet for støvsugeren.
2. Træk stikket ud.
3. Åbn de to låseklemmer.
4. Løft sugehovedet af smudsbeholderen, og stil det på et jævnt underlag.
5. Kontrollér, om frakoblingskontakterne er snavsede, og rengør dem i givet fald med en børste.
6. Kontrollér tætningen ved sugehovedet for tilsmudsning, og rengør den i givet fald med en klud.
7. Sæt sugehovedet på smudsbeholderen, og luk de to låseklemmer.

7.5 Kontrol efter rengøring og vedligeholdelse

1. Efter pleje- og vedligeholdelsesarbejder skal du kontrollere, om støvsugeren er samlet korrekt og fungerer fejlfrit.
2. Foretag en funktionstest.

7.6 Transport

Maskinen må ikke bæres, når det er fuldt.

Maskinen må ikke hænges op i en kran.

- ▶ Fjern om nødvendigt Power Conditioneren eller løst værktøj fra holderen.
- ▶ Tøm maskinen, før det bæres et andet sted hen.
- ▶ Vip ikke maskinen, og transportér det ikke liggende, hvis du har opsugt væske.
- ▶ I forbindelse med transport kan du ved hjælp af konusadapteren stikke de to slangeender ind i hinanden.

VC 20-UM
VC 20-UME
VC 40-UM
VC 40-UME



FARE

Fare for personskader. Farligt opsugt materiale kan strømme ud gennem indløbsfittingen.

- ▶ Luk indløbsfittingen med lukkemuffen på M-klasse-støvsugere, når de skal transporteres, eller når de ikke anvendes.

7.7 Opbevaring

- ▶ Anbring støvsugeren på et tørt og sikkert sted, hvor uvedkommende ikke kan tage det i brug.

8 Hjælp i forbindelse med fejl

Ved fejl, som ikke fremgår af denne tabel, eller som du ikke selv kan afhjælpe, bedes du kontakte **Hilti Service**.

Fejl	Mulig årsag	Løsning
VC 20-UM VC 20-UME VC 40-UM VC 40-UME Akustisk advarselssignal (reduceret sugeeffekt)	Støvposen er fuld.	<ul style="list-style-type: none"> ▶ Udskift støvposen af papir. → Seite 129 ▶ Udskift støvposen af kunststof. → Seite 129
	Filterelementet er meget tilsmudset.	<ul style="list-style-type: none"> ▶ Hvis den automatiske filterrensingsanordning er deaktiveret, skal du aktivere den og lade støvsugeren køre i 30 sekunder. ▶ Udskift filterelementet. → Seite 131
	Sugeslangen eller elværktøjets støvskærm er tilstoppet.	▶ Rengør sugeslangen og støvskærmen.
	Indstilling af slangediameter i forkert position.	▶ Indstil slangediameteren.
Der blæses støv ud af maskinen.	Filterelementet er ikke korrekt monteret.	▶ Monter filterelementet på ny.
	Filterelementet er beskadiget.	▶ Monter et nyt filterelement.
Maskinen tænder eller slukker utilsigtet, eller brugeren oplever en statisk afladning.	Elektrostatisk afledning er ikke udført, maskinen er sluttet til en stikkontakt, som ikke er jordet.	▶ Slut maskinen til en jordet stikkontakt, anvend en antistatisk slange.
Maskinen starter ikke eller frakobles kort efter start.	Vandfrakoblingen er blevet udløst.	▶ Rengør sonder og området omkring sonderne med en børste.
Motoren kører ikke.	Stikkontaktens sikring er sprunget.	<ul style="list-style-type: none"> ▶ Slå sikringen til. ▶ Hvis sikringen springer igen, skal årsagen til overstrømmen findes.
	Smudsbeholder fuld.	<ul style="list-style-type: none"> ▶ Sluk maskinen, og tøm smudsbeholderen. ▶ Tøm smudsbeholderen. → Seite 130
	Motorens termosikring er blevet udløst.	<ul style="list-style-type: none"> ▶ Sluk maskinen, og lad den afkøle i ca. 5 minutter. ▶ Hvis motoren ikke starter, skal du indlevere maskinen hos Hiltis kundeservice.
	Motorens termosikring kobler motoren fra igen og igen, da ventilationsåbningerne er tilsmudsede.	▶ Rengør forsigtigt luftindtagene med en tør børste.
Motoren kører ikke i automatisk drift.	Den tilsluttede maskine er defekt eller ikke sat korrekt i.	▶ Kontrollér den tilsluttede maskines funktion, eller sæt netstikket ordentligt i.
Automatisk filterelementrensning fungerer ikke.	Der er ikke tilsluttet nogen sugeslange.	▶ Tilslut sugeslangen.

9 Bortskaffelse

♻ Størstedelen af de materialer, som anvendes ved fremstillingen af **Hilti**-produkter, kan genvindes. Materialerne skal dog sorteres, før de kan genvindes. I mange lande kan du aflevere dine udtjente maskiner til **Hilti**, som derefter genvinder dem. Spørg **Hiltis kundeservice** eller din forhandler.

I henhold til Rådets direktiv om bortskaffelse af elektriske og elektroniske produkter og gældende national lovgivning skal brugte elektriske maskiner indsamles separat og bortskaffes på en måde, der skåner miljøet mest muligt.



- ▶ Elektriske maskiner må ikke bortskaffes som almindeligt affald!

Boreslam

Ud fra et miljømæssigt synspunkt er det problematisk at udlede boreslam i vandløb eller kloakker uden forudgående behandling.

- ▶ Kontakt de lokale myndigheder for at høre nærmere om de forskrifter, der gælder for dit område.

Vi anbefaler følgende forudgående behandling:

- ▶ Opsaml boreslammet (f.eks. med en vådstøvsuger).
- ▶ Lad boreslammet bundfælde sig, og bortskaf den faste del på genbrugsstationen (flokuleringsmidler kan fremskynde udskilningsprocessen).
- ▶ Før du udleder det resterende vand (basisk, pH værdi > 7) i kloaksystemet, skal det neutraliseres ved tilsætning af surt neutraliseringsmiddel eller ved fortynding med store mængder vand.

Borestøv

- ▶ Bortskaf det opsamlede borestøv i henhold til gældende nationale lovbestemmelser.

10 Producentgaranti

- ▶ Hvis du har spørgsmål vedrørende garantibetingelserne, bedes du henvende dig til din lokale **Hilti**-partner.

11 EF-overensstemmelseserklæring

Producent

Hilti Aktiengesellschaft
Feldkircherstrasse 100
9494 Schaan
Liechtenstein

Vi erklærer som eneansvarlige, at dette produkt er i overensstemmelse med følgende direktiver og standarder.

Betegnelse Våd- og tørstøvsuger

Typebetegnelse VC 20-U

Generation 02

Produktionsår 2015

Typebetegnelse VC 20-UL

Generation 02

Produktionsår 2015

Typebetegnelse VC 20-UM

Generation 02

Produktionsår 2015

Typebetegnelse VC 20-UME

Generation 02

Produktionsår 2015

Typebetegnelse VC 40-U

Generation 02

Produktionsår 2015

Typebetegnelse VC 40-UL

Generation 02

Produktionsår 2015
Typebetegnelse VC 40-UM
Generation 02
Produktionsår 2015
Typebetegnelse VC 40-UME
Generation 02
Produktionsår 2015

Anvendte direktiver:

- 2006/42/EU
- 2004/108/EF (indtil 19. april 2016)
- 2014/30/EU (fra 20. april 2016)
- 2011/65/EU

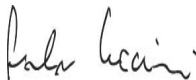
Anvendte standarder:

- EN 60335-1, EN 60335-2-69
- EN ISO 12100

Teknisk dokumentation ved:

- Godkendelse, elværktøj
Hilti Entwicklungsgesellschaft mbH
Hiltistraße 6
86916 Kaufering
Tyskland

Schaan, 06.2015



Paolo Luccini
(Head of BA Quality and Process Management /
Business Unit Electric Tools & Accessories)



Johannes Wilfried Huber
(Senior Vice President / Business Unit Diamond)



Hilti Corporation

LI-9494 Schaan

Tel.: +423 / 234 21 11

Fax: +423 / 234 29 65

www.hilti.com

