

# HILTI

**TE 6-A36**

Svenska





# 1 Uppgifter för dokumentation




## 1.1 Om denna dokumentation

- Läs denna dokumentation innan du börjar ta enheten i drift. Det är en förutsättning för säkert arbete och problemfri hantering.
- Observera de säkerhets- och varningsanvisningar som du hittar i dokumentationen och på själva enheten.
- Förvara alltid bruksanvisningen tillsammans med produkten och överlämna aldrig produkten till någon annan utan att bifoga den.

## 1.2 Teckenförklaring



### 1.2.1 Varningar

Varningarna gör användaren uppmärksam på risker i samband med användning av produkten. Följande riskindikeringar används tillsammans med symbolerna:

	<b>FARA!</b> Anger överhängande risker som kan leda till svåra personskador eller dödsolycka.
	<b>WARNING!</b> Anger potentiella risker som kan leda till svåra personskador eller dödsfall.
	<b>FÖRSIKTIGT!</b> Används för att fästa uppmärksamhet på en potentiell risksituation som kan leda till skador på person eller utrustning


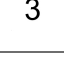


### 1.2.2 Symboler i dokumentationen

I den här dokumentationen används följande symboler:

	Läs bruksanvisningen före användning
	Anmärkningar och annan praktisk information

### 1.2.3 Symboler i bilderna



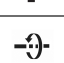

Följande symboler används i bilderna:

	Dessa siffror hänvisar till motsvarande bild i början av bruksanvisningen
	Numreringen återger ordningsföljden hos arbetsmomenten på bilden och kan skilja sig från arbetsmomenten i texten
	På bilden <b>Översikt</b> används positionsnummer som hänvisar till siffrorna i teckenförklaringen i avsnittet <b>Produktöversikt</b>
	Det här tecknet används när du bör vara särskilt uppmärksam vid hantering av produkten.

## 1.3 Produktberoende symboler

### 1.3.1 Övriga symboler

Följande övriga symboler används:

	Borring utan slag
	Borring med slag (hammarborring)
	Mejsling
	Mejselpositionering

→	Rotationsriktning
$n_0$	Nominellt varvtal, obelastat

## 1.4 Produktinformation

**Hilti**-produkter är avsedda för den yrkesmässiga användaren och får endast användas, underhållas och sättas igång av auktoriserad, utbildad personal. Personalen måste vara särskilt informerad om de risker som finns. Produkten och dess tillbehör kan utgöra en risk om den används på ett felaktigt sätt av utbildad personal eller inte används enligt föreskrifterna.

Typbeteckning och serienummer anges på typskylten.

- ▶ Använd de serienummer som anges i följande tabell. Du behöver produktuppgifterna när du kontaktar vår återförsäljare eller serviceverkstad.

### Produktdetaljer

Borrhammare	TE 6-A36
Generation:	04
Serienr:	

## 1.5 Försäkran om överensstämmelse

Vi försäkrar på eget ansvar att den produkt som beskrivs här överensstämmer med tillämpliga direktiv och standarder. En bild på försäkran om överensstämmelse hittar du i slutet av dokumentationen.

Den tekniska dokumentationen finns sparad här:

**Hilti** Entwicklungsgesellschaft mbH | Zulassung Geräte | Hiltistraße 6 | 86916 Kaufering, Tyskland

## 2 Säkerhet

### 2.1 Allmänna säkerhetsföreskrifter för elverktyg

**⚠ VARNING! Läs alla säkerhetsföreskrifter och anvisningar.** Om säkerhetsföreskrifterna och anvisningarna inte följs finns risk för elektriska stötar, brand och/eller svåra skador.

Förvara alla säkerhetsföreskrifter och anvisningarna på ett säkert ställe för framtida användning.

#### Säker arbetsmiljö

- ▶ **Håll arbetsområdet rent och väl belyst.** Oordning eller bristfällig belysning på arbetsplatsen kan leda till olyckor.
- ▶ **Arbeta inte med elverktyget i omgivningar med explosionsrisk där det finns brännbara vätskor, gaser eller damm.** Elverktyg alstrar gnistor som kan antända dammet eller gaserna.
- ▶ **Håll barn och obehöriga personer på betryggande avstånd under arbetet med elverktyget.** Om du störs av obehöriga personer kan du förlora kontrollen över verktyget.

#### Elektrisk säkerhet

- ▶ **Skydda elverktyget från regn och väta.** Tränger vatten in i ett elverktyg ökar risken för elstötar.
- ▶ **Undvik kroppskontakt med jordade ytor som rör, värmeelement, spisar och kylskåp.** Det finns en större risk för elstötar om din kropp är jordad.

## Personsäkerhet

- ▶ **Var uppmärksam, se upp med vad du gör och använd elverktyg med förnuft. Använd aldrig elverktyg om du är trött eller påverkad av droger, alkohol eller medicin.** En kort sekund av bristande uppmärksamhet när du arbetar med ett elverktyg kan leda till att du skadar dig själv eller någon annan svårt.
- ▶ **Undvik en onormal kroppshållning. Se till att du står stadigt och håller balansen.** Då kan du lättare kontrollera elverktyget i oväntade situationer.
- ▶ **Bär alltid personlig skyddsutrustning och skyddsglasögon.** Genom att använda personlig skyddsutrustning som t.ex. dammskyddsmask, halkfria säkerhetsskor, hjälm eller hörselskydd, beroende på vilket elverktyg du använder och till vad, minskar du risken för kroppsskada.
- ▶ **Bär lämpliga kläder. Bär inte löst hängande kläder eller smycken. Håll håret, kläderna och handskarna på avstånd från rörliga delar.** Löst hängande kläder, smycken och långt hår kan dras in av roterande delar.
- ▶ **Undvik oavsiktlig igångsättning. Kontrollera att elverktyget är avstängt innan du ansluter det till batteriet, tar upp det eller bär det.** Om du bär elverktyget med fingret på strömbrytaren eller ansluter ett tillkopplat verktyg till nätströmmen kan en olycka inträffa.
- ▶ **Ta bort alla inställningsverktyg och skruvnycklar innan du kopplar in elverktyget.** Ett verktyg eller en nyckel i en roterande komponent kan leda till skador.
- ▶ **När du använder elverktyg med anordningar för uppsugning och uppsamling av damm, bör du kontrollera att dessa anordningar är rätt monterade och används korrekt.** Används en dammsugare kan faror som orsakas av damm minskas.

## Användning och hantering av elverktyg

- ▶ **Överbelasta inte verktyget. Använd elverktyg som är avsedda för det aktuella arbetet.** Med ett lämpligt elverktyg kan du arbeta bättre och säkrare inom angivet effektområde.
- ▶ **Använd aldrig elverktyget om strömbrytaren är defekt.** Ett elverktyg som inte kan kopplas in eller ur är farligt och måste repareras.
- ▶ **Ta ut batteriet innan du gör inställningar, byter tillbehör eller lägger ifrån dig verktyget.** Denna skyddsåtgärd förhindrar att du eller någon annan råkar sätta igång elverktyget av misstag.
- ▶ **Förvara elverktyg oåtkomligt för barn. Verktyget får inte användas av personer som inte är vana eller inte har läst dessa anvisningar.** Elverktyg är farliga om de används av oerfarna personer.
- ▶ **Underhåll elverktygen noggrant. Kontrollera att rörliga komponenter fungerar felfritt och inte kärvar och att komponenter inte har brustit eller skadats så att elverktygets funktion påverkas negativt. Se till att skadade delar repareras innan verktyget används igen.** Många olyckor orsakas av dåligt skötta elverktyg.
- ▶ **Håll insatsverktygen skarpa och rena.** Omsorgsfullt skötta insatsverktyg med skarpa eggar kommer inte så lätt i kläm och går lättare att styra.

## Användning och hantering av batteriverktyg

- ▶ **Använd endast batterier som är avsedda för aktuellt elverktyg.** Används andra batterier finns det risk för kroppsskada och brand.
- ▶ **Ladda endast batterierna i de laddare som tillverkaren har rekommenderat.** Brandrisk kan uppstå om en laddare som är avsedd för en viss typ av batterier används för andra batterityper.
- ▶ **Håll gem, mynt, nycklar, spikar, skruvar och andra små metallföremål på avstånd från reservbatterier för att undvika kortslutning av kontakterna.** En kortslutning av batteriets kontakter kan leda till brännskador eller brand.

- ▶ **Om batteriet används på fel sätt kan vätska rinna ur batteriet. Undvik kontakt med vätskan.** Batterivätskan kan orsaka hudirritation eller brännskada. Vid oavsiktlig kontakt, skölj med vatten. Kontakta läkare om vätskan kommer i kontakt med ögonen.

## 2.2 Säkerhetsföreskrifter för hammare

- ▶ **Bär hörselskydd.** Buller kan leda till hörselskador.
- ▶ **Använd de extrahandtag som levereras tillsammans med verktyget.** Tappar du kontrollen över verktyget kan det leda till skador.
- ▶ **Håll verktyget i de isolerade greppytorna medan du arbetar, eftersom det kan finnas risk att insatsverktyget stöter på en dold elledning.** Vid kontakt med en spänningssatt ledning kan metalldelar på verktyget spänningssättas och ge dig en stöt.

## 2.3 Ytterligare säkerhetsföreskrifter för borrhammare

### Personsäkerhet

- ▶ Använd verktyget bara om det är fullt funktionsdugligt.
- ▶ Manipulera eller ändra aldrig något på verktyget.
- ▶ Använd de extrahandtag som levereras tillsammans med verktyget. Tappar du kontrollen över verktyget kan det leda till skador.
- ▶ Vid genombrottsarbeten, tänk på att säkra området på motstående sida. Annars finns det risk för att det material som lossnar ramlar ner eller skjuter iväg och skadar människor i närheten.
- ▶ Håll alltid verktyget i handtagen med båda händerna. Håll alltid handtaget torrt och rent.
- ▶ Håll verktyget i de isolerade greppytorna medan du arbetar, eftersom det kan finnas risk att insatsverktyget stöter på en dold elledning. Vid kontakt med en spänningssatt ledning kan metalldelar på verktyget spänningssättas och ge dig en stöt.
- ▶ Rör inte vid roterande delar – risk för personskada!
- ▶ Använd lämpliga skyddsglasögon, skyddshjälm, hörselskydd, skyddshandskar och ett lätt andningsskydd när du arbetar med verktyget.
- ▶ Använd skyddshandskar även vid byte av insatsverktyg. Det finns risk för skär- och brännskador vid beröring av nyss använda insatsverktyg.
- ▶ Använd skyddsglasögon. Splitter kan skada oskyddade kroppsdelar och ögon.
- ▶ Ta bort de dammpartiklar som har uppstått innan arbetet i riskklassen startas. Använd en byggdammsugare med en standardskyddsklassificering som motsvarar de lokala dammskyddsbestämmelserna. Damm från material med blyhaltig färg, vissa träslag, betong, tegel, sten som innehåller kvarts, mineraler och metall kan vara hälsovådliga.
- ▶ Se till att arbetsplatsen har god ventilation, och använd vid behov en andningsmask som är avsedd för damm av det aktuella slaget. Beröring eller inandning av damm kan orsaka allergiska reaktioner och/eller sjukdomar i andningsvägarna hos användaren eller hos personer som befinner sig i närheten. Vissa slags damm, till exempel från ek eller bok, anses vara cancerframkallande, särskilt i kombination med tillsatämnen för behandling av trä (kromat, träskyddsmedel). Asbesthaltigt material får bara hanteras av särskilt utbildad personal.
- ▶ Gör pauser i arbetet och utför fingerövningar som ökar blodgenomströmningen i fingrarna. Vid långvarigt, ihållande arbete kan vibrationerna ge besvär i blodkärl och nerver i fingrarna, händerna och handlederna.

## Elektrisk säkerhet

- ▶ Undersök om det finns dolda el-, gas- och vattenledningar inom arbetsområdet innan du påbörjar arbetet. Utanpåliggande metalldelar på verktyget kan orsaka elstötar om du oavsiktligt råkar skada en elledning.

## Omsorgsfull hantering och användning av elverktyg

- ▶ Stäng genast av elverktyget om insticksverktyget blockeras. Elverktyget kan vridas i sidled.
- ▶ Vänta tills elverktyget stannat helt innan du lägger det ifrån dig.

## 2.4 Säkerhetsföreskrifter

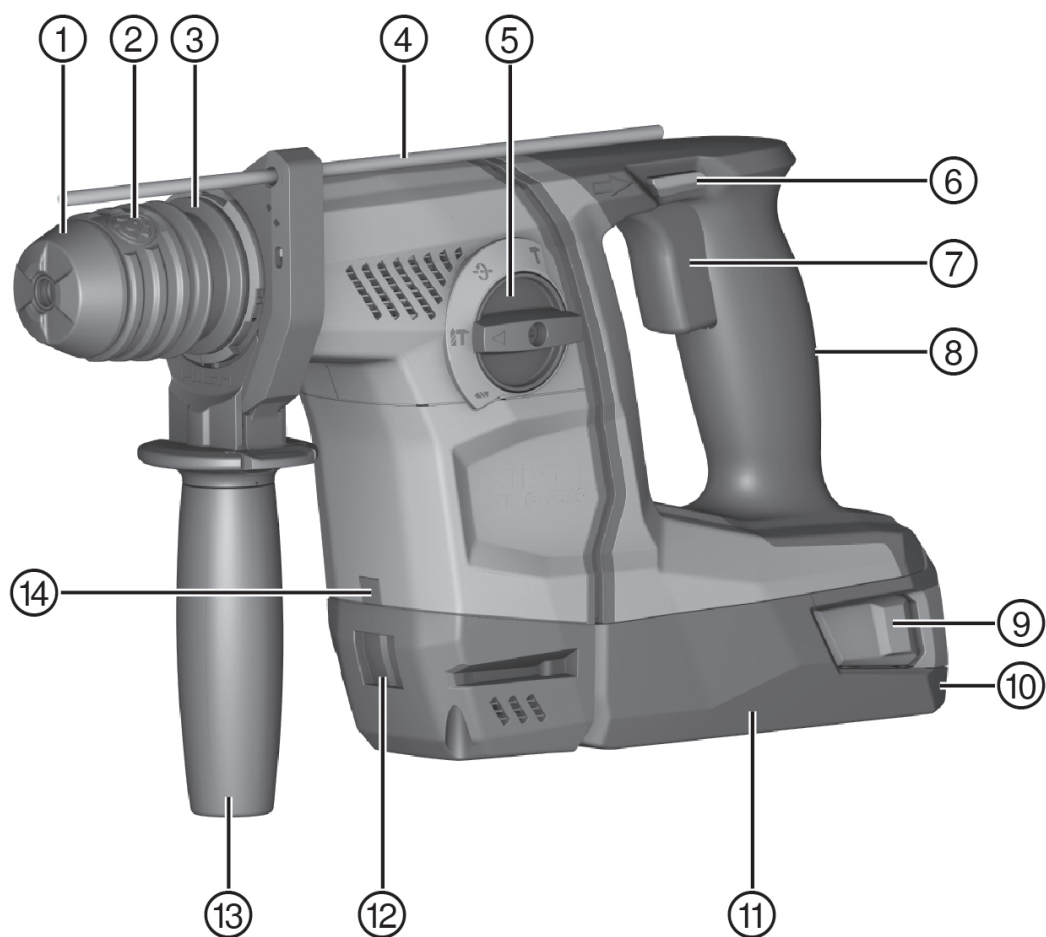
- ▶ Följ alltid alla säkerhetsanvisningar i den här dokumentationen och på verktyget.
- ▶ Använd andningsskydd för att hålla ansikte och andningsvägar fria från dammrester som kan släppa från verktyget vid servicearbeten.
- ▶ Använd alltid sidohandtaget på **Hilti** borrhammare, även när dammsugarmodulen sitter monterad.

## 2.5 Omsorgsfull hantering och användning av batterier

- ▶ Observera de särskilda föreskrifterna för transport, förvaring användning av litiumjonbatterier.
- ▶ Utsätt inte batterierna för höga temperaturer, direkt solljus eller eld.
- ▶ Batterier får inte tas isär, klämmas, hettas upp över 80° eller brännas.
- ▶ Skadade batterier får varken laddas eller användas längre.
- ▶ Om batteriet är så hett att du inte kan ta i det kan det vara defekt. Ställ batteriet på en plats där inget riskerar att fatta eld och på betryggande avstånd från brännbart material, där du kan hålla det under uppsikt medan det svalnar. Kontakta **Hilti**-service när batteriet har svalnat.

### 3 Beskrivning

#### 3.1 Produktöversikt





- |   |   |
|---|---|
| ① Dammskydd   | ⑧ Handtag   |
| ② Chuck   | ⑨ Låsknapp för batteriet                                |
| ③ Chuckhylsa  | ⑩ Laddningsstatus- och felindikering (litiumjonbatteri) |
| ④ Djupmått  | ⑪ Batteri   |
| ⑤ Funktionsväljare  | ⑫ Anslutning för dammsugarmodul TE DRS-6-A(02)          |
| ⑥ Omkopplare för höger- och vänstervarv med tillkopplingspärr | ⑬ Sidohandtag   |
| ⑦ Strömbrytare  | ⑭ Belysning för arbetsområdet                           |

### 3.2 Avsedd användning

Den beskrivna produkten är en batteridriven borrhammare. Den är avsedd för borrar i stål, trä och murverk, för hammarbörning i betong och tegel, och för skruvdragning. Produkten kan även användas för lättare mejslingsarbeten i tegel och efterarbeten i betong.

- ▶ Använd endast **Hiltis** litiumjonbatterier av typ B 36 med produkten.
- ▶ Använd endast **Hilti** batteriladdare i C4/36-serien för dessa batterier.

### 3.3 Indikering för litiumjonbatteriet

Litiumjonbatteriets laddningsstatus och störningar i verktyget signaleras via batteriets indikeringar. Tryck på en av litiumjonbatteriets låsknappar för att se batterinivån.

Status	Betydelse
4 lysdioder lyser.	• Laddningsstatus: 75 % till 100 %
3 lysdioder lyser.	• Laddningsstatus: 50 % till 75 %
2 lysdioder lyser.	• Laddningsstatus: 25 % till 50 %
1 lysdiod lyser.	• Laddningsstatus: 10 % till 25 %
1 LED blinkar.	• Laddningsstatus: < 10 %



#### Anvisning

Det går inte att få reda på laddningsstatus när strömbrytaren hålls intryckt och i upp till fem sekunder efter det att strömbrytaren har släppts upp. Läs anvisningarna i kapitlet Felsökning om lysdioderna för batteriindikering börjar blinka.

### 3.4 Leveransinnehåll

Borrhammare, sidohandtag, djupmått, bruksanvisning.

Dessutom finns fler systemprodukter för din produkt i ditt **Hilti**-center eller online på adressen: [www.hilti.group](http://www.hilti.group).

## 4 Teknisk information

### 4.1 Borrhammare

	TE 6-A36
<b>Märkspänning</b>	36 V
<b>Vikt enligt EPTA-direktivet 01/2003</b>	3,7 kg
<b>Nominellt varvtal, obelastat</b>	1 050 varv/min
<b>Enkelslagsenergi enligt EPTA-direktivet 05/2009</b>	2,5 J
<b>Borrhålsdiameter i betong/tegel (hammarbörning)</b>	5 mm ...20 mm

	<b>TE 6-A36</b>
<b>Borrhålsdiameter i trä (solitt borr)</b>	3 mm ...20 mm
<b>Borrhålsdiameter i metall (solitt borr)</b>	3 mm ...13 mm

## 4.2 Bullerinformation och vibrationsvärden enligt EN 60745

De ljudtrycks- och vibrationsvärden som anges i anvisningarna har uppmätts med en standardiserad mätmetod och kan användas för att jämföra olika elverktyg med varandra. De kan också användas för att göra en preliminär uppskattning av exponeringarna.

De angivna värdena representerar borrhammarens huvudsakliga användning. När elverktyget begagnas inom andra områden, med andra insatsverktyg eller med otillräckligt underhåll, kan mätning ge avvikande värden. Det innebär att exponeringen under den totala arbetstiden kan ökas betydligt.

För att uppskattningen av exponeringarna ska bli exakt bör man också räkna in de tider då verktyget är fränkopplat, eller då det är igång men inte används. Det kan betydligt minska exponeringen under den totala arbetstiden.

Vidta även andra säkerhetsåtgärder för att skydda användaren mot effekterna av buller och vibrationer, exempelvis: underhåll av elverktyg och insatsverktyg, möjlighet att hålla händerna varma, välorganiserade arbetsförlopp.

### Bullervärden

<b>Ljudeffektnivå (<math>L_{WA}</math>)</b>	102 dB(A)
<b>Osäkerhet ljudeffektnivå (<math>K_{WA}</math>)</b>	3 dB(A)
<b>Ljudtrycksnivå (<math>L_{pA}</math>)</b>	91 dB(A)
<b>Osäkerhet ljudtrycksnivå (<math>K_{pA}</math>)</b>	3 dB(A)

### Vibrationsvärden

<b>Hammarborrning i betong (<math>a_{h, HD}</math>)</b>	13 m/s <sup>2</sup>
<b>Borrning i metall (<math>a_{h, D}</math>)</b>	2,5 m/s <sup>2</sup>
<b>Osäkerhet (K)</b>	1,5 m/s <sup>2</sup>

## 5 Användning

### 5.1 Förberedelser för arbete



#### **FÖRSIKTIGHET**

**Risk för personskada!** Oavsiktlig igångsättning av produkten.

- ▶ Ta alltid bort batteriet innan du gör några inställningar på verktyget eller byter tillbehörsdelar.

Observera de säkerhets- och varningsanvisningar som du hittar i dokumentationen och på själva enheten.

### 5.2 Sätta i batteriet



#### **FÖRSIKTIGHET**

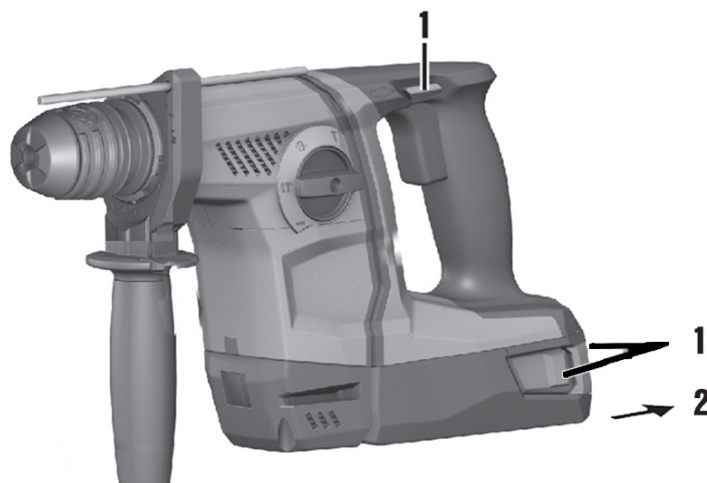
**Risk för personskada!** Oavsiktlig start av borrhammare.

- ▶ Kontrollera innan du sätter i batteriet att borrhammaren är fränkopplad och att omkopplaren för höger- och vänstervarv (tillkopplingsspärren) står i mittläge.



1. Sätt i batteriet i verktygshållaren så att du hör att det klickar fast.
2. Kontrollera att batteriet sitter stadigt.

### 5.3 Ta ut batteriet



1. Tryck på knappen för batteriets låsspärr.
2. Dra batteriet bakåt och ut.

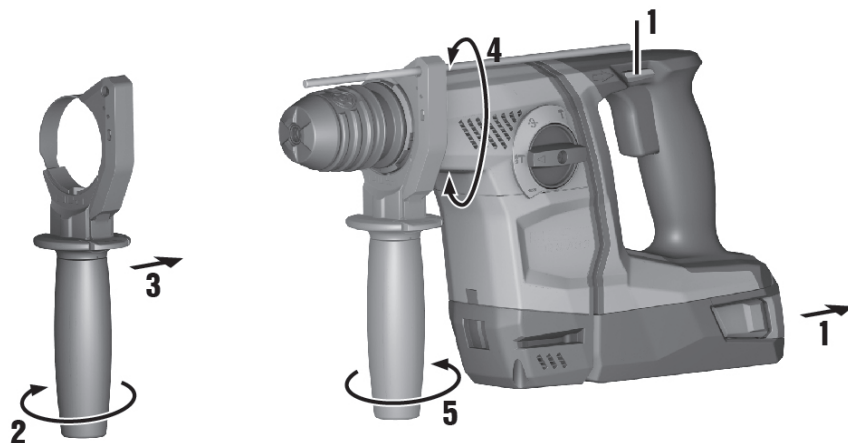
### 5.4 Montera sidohandtaget



#### **FÖRSIKTIGHET**

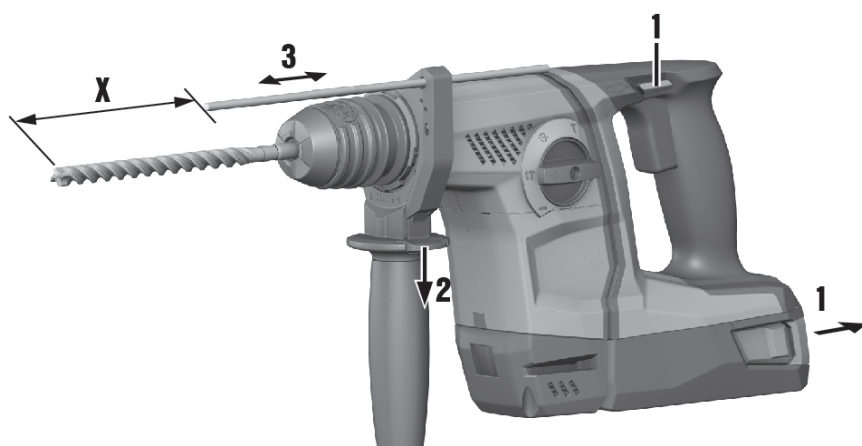
**Risk för personskada!** Förlust av kontroll över borrarhammaren.

- ▶ Kontrollera att sidohandtaget är korrekt monterat och ordentligt fastsatt. Se till att spännbandet ligger i det avsedda spåret på verktyget.



1. Vrid på handtaget för att lossa sidohandtagsfästet (spännbandet).
2. Skjut in djupmättet framifrån i de två genomföringshålen.
3. Vrid på handtaget för att spänna fast sidohandtagsfästet (spännbandet).

### 5.5 Montera och ställa in djupmätt



- Montera djupanslaget och ställ in det vid behov.

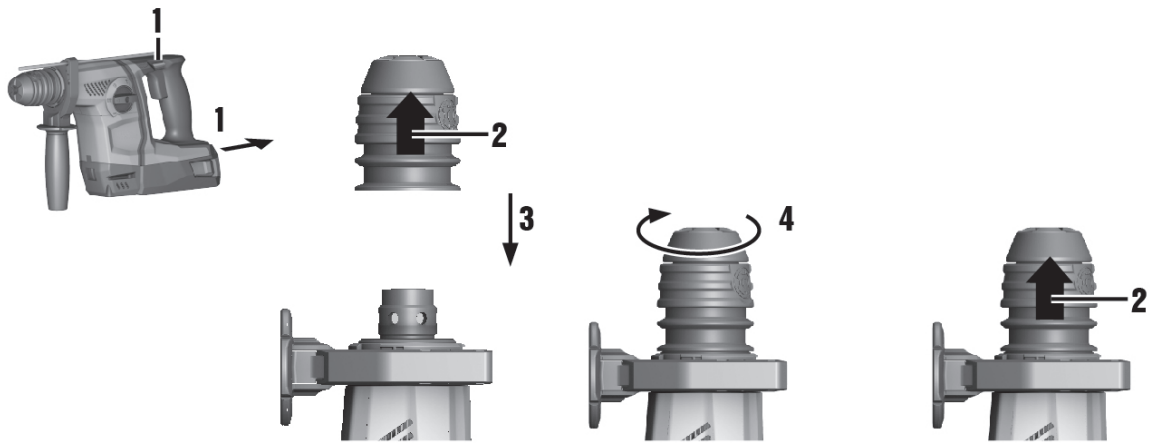
### 5.6 Montera/demontera chuck



#### **FÖRSIKTIGHET**

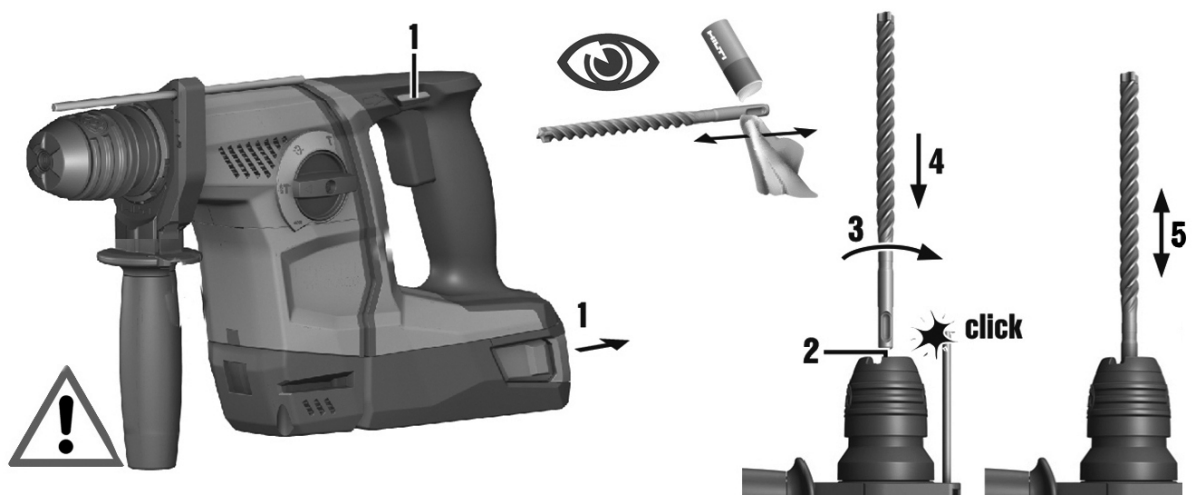
**Risk för personskada!** Risk för att användaren blir skadad på grund av monterat men ej använt djupmätt.

- Ta bort djupmättet från verktyget.



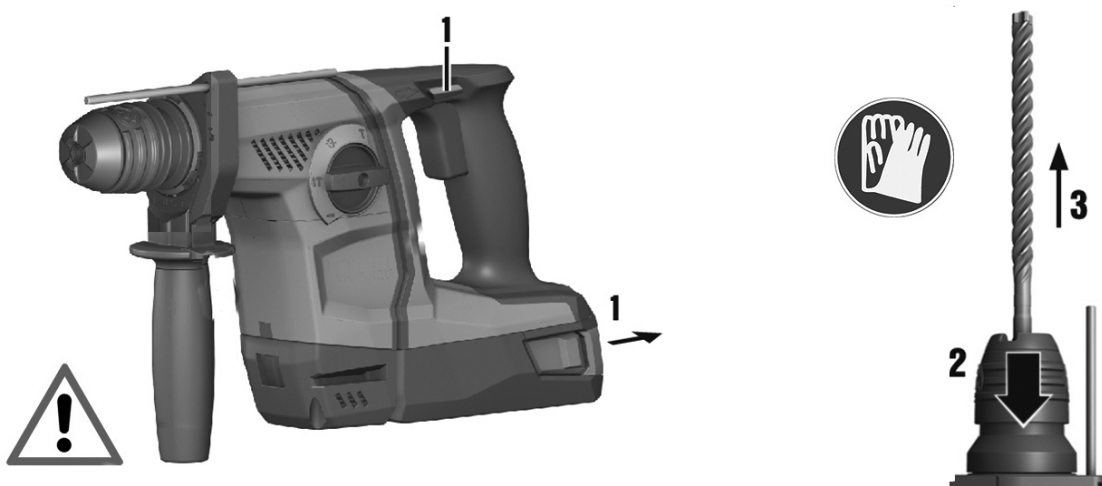
- Montera/demontera chucken.

### 5.7 Sätta i insatsverktyg



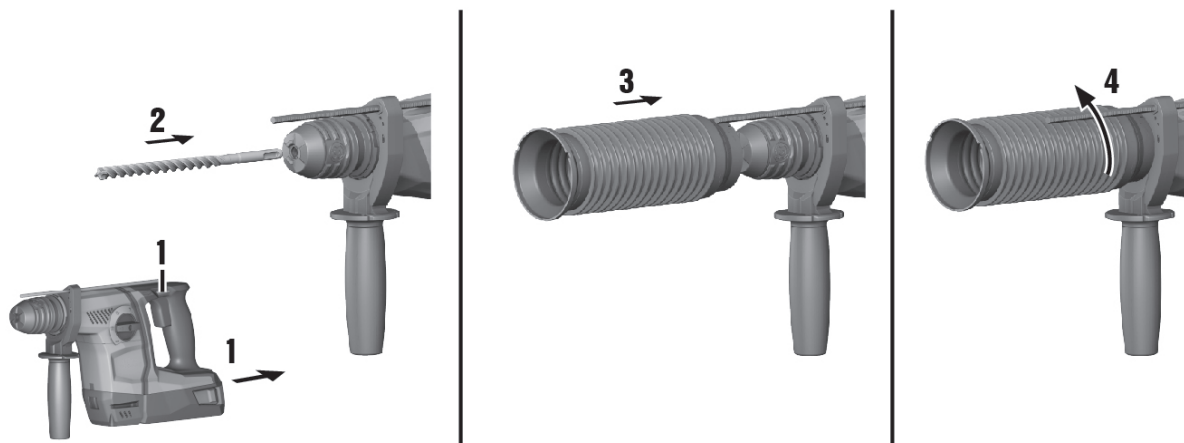
1. Fetta in insticksänden på insatsverktyget en aning.
  - ◁ Använd endast originalfett från **Hilti**. En felaktigt fett kan orsaka skador på verktyget.
2. Stick in insatsverktyget i chucken så att det går i lås.
3. Dra i verktyget efter isättningen för att kontrollera att det sitter ordentligt fast.
  - ◁ Nu är produkten färdig att användas.

### 5.8 Ta ur insatsverktyg



- Dra chuckhylsan tillbaka till anslag och ta ut insatsverktyget.

## 5.9 Arbete över huvudhöjd



- ▶ Montera dammskyddsringen DCD för arbete över huvudhöjd.

## 5.10 Mejselpositionering



- ▶ Ställ funktionsväljaren i läget  $\ominus$ .

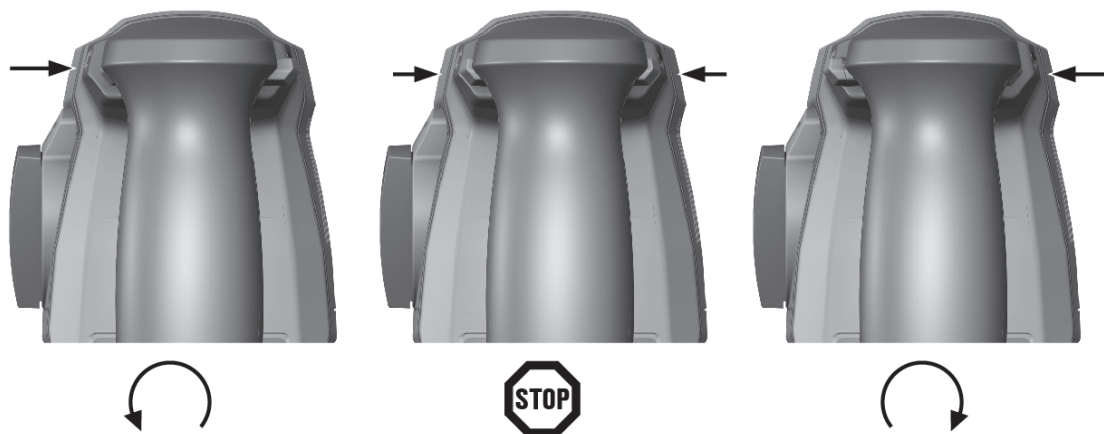
## 6 Arbeta

### 6.1 Funktionsväljare



- ▶ Ställ funktionsväljaren i önskat arbetsläge.
  - ◀ Funktionsväljaren får inte användas under drift. **Risk för skador!**

## 6.2 Rotationsriktning



- ▶ Ställ in omkopplaren för höger- och vänstervarv på önskad rotationsriktning.

## 6.3 Borring utan slag

- ▶ Ställ funktionsväljaren i läget .

## 6.4 Hammarborring

- ▶ Ställ funktionsväljaren i läget .

## 6.5 Mejsling

- ▶ Ställ funktionsväljaren i läget **T**.
  - ◀ Välj högervarv (borrets rotationsriktning) för att få bästa motorkylning.

# 7 Skötsel och underhåll

## 7.1 Skötsel och underhåll av batteridrivna verktyg



### **WARNING**

**Risk för elstöt!** Vid skötsel och underhåll finns risk för svåra person- och brännskador om batteriet inte tas ut ur instrumentet.

- ▶ Se alltid till att ta ut batteriet innan skötsel och underhåll utförs!

### **Verktygets skötsel**

- Ta försiktigt bort smuts som fastnat på verktyget.
- Rengör ventilationsspringorna försiktigt med en torr borste.
- Rengör höljet med en lätt fuktad trasa. Använd inte rengöringsmedel med silikon, eftersom det kan skada plastdelarna.

### **Skötsel av litiumjonbatterier**

- Håll batteriet rent och fritt från olja och fett.
- Rengör höljet med en lätt fuktad trasa. Använd inte rengöringsmedel med silikon, eftersom det kan skada plastdelarna.
- Se till att ingen fukt tränger in.

### **Underhåll**

- Kontrollera regelbundet att inga synliga delar har skadats och att alla reglage fungerar som de ska.

- Använd inte det batteridrivna verktyget om det uppvisar skador eller funktionsstörningar. Skicka det direkt till **Hilti Service** för reparation.
- När skötsel- och underhållsarbete har utförts ska alla skyddsanordningar alltid monteras och kontrolleras.

## 7.2 Rengöring av dammskyddskåpan

- ▶ Rengör regelbundet dammskyddet på chucken med en ren, torr torkduk.
- ▶ Torka försiktigt läpptätningen ren och fetta på nytt in den lätt med **Hilti-fett**.
- ▶ Byt ut dammskyddet om läpptätningen har skadats.

## 8 Transport och förvaring

### 8.1 Transport och förvaring av batteridrivna verktyg

#### Transport



#### FÖRSIKTIGHET

**Oavsiktlig igångsättning vid transport.** Med insatta batterier kan verktyget råka starta okontrollerat så att det skadas under transporten.

- ▶ Transportera alltid verktyget utan insatta batterier.

- ▶ Ta bort batterierna.
- ▶ Transportera verktyget och batterierna förpackade var för sig.
- ▶ Transportera aldrig batterierna löst liggande.
- ▶ Kontrollera att verktyget och batterierna är oskadade innan de används efter längre transporter.

#### Förvaring



#### FÖRSIKTIGHET

**Oavsiktlig skada på grund av trasiga batterier.** Om batterierna laddas ur kan instrumentet skadas.

- ▶ Förvara alltid verktyget utan insatta batterier.

- ▶ Förvara verktyget och batterierna så svalt och torrt som möjligt.
- ▶ Förvara aldrig batterierna i direkt solsken, på värmeelement eller bakom glasrutor.
- ▶ Förvara verktyget och batterierna oåtkomliga för barn och obehöriga personer.
- ▶ Kontrollera att verktyget och batterierna är oskadade innan de används efter en längre tids förvaring.

## 9 Felsökning

Kontakta **Hilti Service** om det uppstår ett fel som inte finns med i den här tabellen eller som du inte lyckas åtgärda på egen hand.











### 9.1 Borrhammaren fungerar inte



Fel	Möjlig orsak	Lösning
Lysdioderna på batteriet visar inget.	Batteriet har inte satts in helt.	▶ Sätt in batteriet så att ett dubbelklick hörs.
	Batteriet är urladdat.	▶ Byt batteri och ladda det tomma batteriet.



Fel	Möjlig orsak	Lösning
Lysdioderna på batteriet visar inget.	Batteriet för varmt eller för kallt.	► Låt batteriet svalna eller värmas upp till rumstemperatur.
1 lysdiod blinkar på batteriet.	Batteriet är urladdat.	► Byt batteri och ladda det tomma batteriet.
	Batteriet för varmt eller för kallt.	► Låt batteriet svalna eller värmas upp till rumstemperatur.
4 lysdioder blinkar på batteriet.	Borrhammaren har överlastats under en kortare tid.	► Släpp strömbrytaren och tryck in den igen.

## 9.2 Borrhammaren fungerar

Fel	Möjlig orsak	Lösning
Inget slag.	Borrhammaren är för kall.	► Sätt borrhammaren på underlaget och kör den i tomgång. Upprepa detta om så krävs, tills slagmekanismen kommer igång.
	Funktionsväljaren på "borrning utan slag"  .	► Sätt funktionsväljaren på "hammarborrning"   .
Strömbrytaren kan inte tryckas ner resp. är spärrad.	Omkopplaren för höger- och vänsterverv i mittenläge.	► Tryck omkopplaren för höger- och vänsterverv åt höger eller vänster.
Verktygsspindeln roterar inte.	Tillåten drifttemperatur för borrhammarens elektronik har överskridits.	► Låt verktyget svalna.
	Batteriet är urladdat.	► Byt batteri och ladda det tomma batteriet.
	Funktionsväljaren står inte fullt ut i sitt läge eller så står den i läget "mejsling"   eller "mejselpositionering"   .	► Ställ funktionsväljaren i läget "Borrning utan slag"  eller "hammarborrning"   .
Borrhammaren kopplas från automatiskt.	Överlastskyddet utlöses.	► Släpp strömbrytaren. Låt borrhammaren svalna. Använd strömbrytaren igen. Minska verktygsbelastningen.
Batteriet laddas ur fortare än vanligt.	Mycket låg omgivningstemperatur.	► Låt batteriet långsamt värmas upp till rumstemperatur.
Batteriet hakar inte i med ett hörbart "dubbelklick".	Batteriets låsmekanism är smutsig.	► Rengör låsmekanismen och sätt i batteriet igen.

Fel	Möjlig orsak	Lösning
Stark värmeutveckling i borrhammaren eller batteriet.	Elektrisk defekt.	▶ Koppla genast från borrhammaren. Ta bort batteriet och granska det. Låt det svalna. Kontakta <b>Hilti-service</b> .
	Borrhammaren har överlastats.	▶ Välj en starkare maskin.
Det går inte att ta ut insatsverktyget ur chucken.	Chucken har inte dragits tillbaka helt.	▶ Dra chuckhylsan tillbaka till anslag och ta ut verktyget.
Insatsverktyget tränger inte in i underlaget.	Borrhammaren har kopplats till vänstervarv.	▶ Ställ omkopplaren för höger- och vänstervarv på högervarv.
	Funktionsväljaren på "borrning utan slag"  .	▶ Sätt funktionsväljaren på "hammarborrning"  .

## 10 Valbara tillbehör

### 10.1 Dammskyddsring DCD

Dammskyddsringen DCD används som tillbehör till **Hilti**s borrhammare. Den samlar upp en hög procentandel av det damm som bildas vid arbete över huvudhöjd, och går snabbt och enkelt att fästa på borrhammaren.

### 10.2 Dammsugarmodul TE DRS-6-A / TE DRS-6-A OSHA

Dammsugarmodulen TE DRS-6-A används som tillbehör till **Hilti** borrhammare TE 6-A36. Den samlar upp en hög procentandel av det damm som bildas och går snabbt och enkelt att fästa på borrhammaren. I dammsugarmodulen finns en inbyggd utsugsfläkt. Den drivs av en egen motor. När borrhammaren slås på hämtar modulen sin ström från borrhammarbatteriet.

Dammsugarmodulen är inte avsedd för arbeten i metall eller trä.

**Villkor:** TE DRS-6-A OSHA

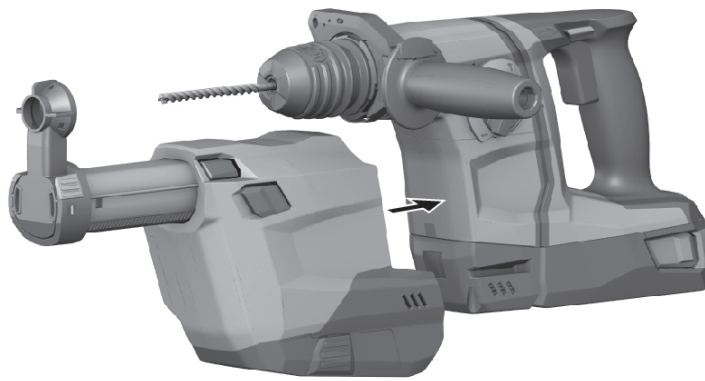
TE DRS-6-A OSHA uppfyller direktivet OSHA 1926.1153 Table 1. Produkten är utrustad med en filterrengöringsmekanism.

#### 10.2.1 Montera dammsugarmodulen



##### Anvisning

Kontrollera före monteringen att fixeringspunkterna och elgränssnitten på borrhammaren och dammsugarmodulen är fria från damm och går att manövrera obehindrat.



1. Kontrollera att inte dammsugarmodulen är skadad.
2. Kontrollera att teleskopet inte kärvar.
3. Ställ borrhammarens omkopplare för höger-/vänstergång i mittläget.
4. Ta bort djupmättet från sidohandtaget.
5. Skjut in dammsugarmodulen framifrån på verktyget tills den hakar fast.
6. Avsluta monteringen med att kontrollera att dammsugarmodulen har häktat fast ordentligt.

### 10.2.2 Borrar med dammsugarmodul

1. Tryck på borrhammarens styrknapp för att starta dammsugarmodulen.
2. Håll styrknappen nedtryckt tills full sugeffekt har uppnåtts.
3. Placera sughuvudet lodrät mot underlaget.
4. Borra hål och dra sedan långsamt upp produkten ur borrhålet för att fånga upp så mycket damm som möjligt.

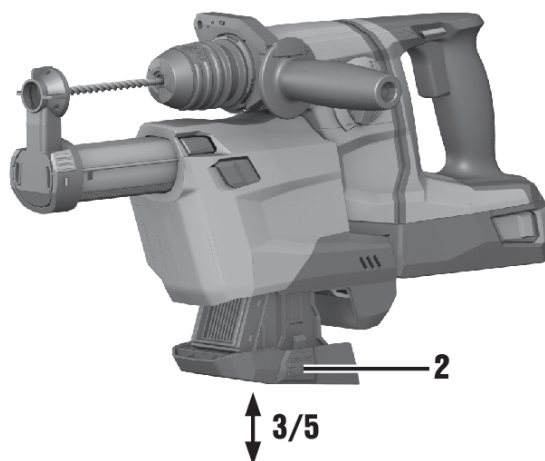
### 10.2.3 Tömma dammbehållaren



#### Anvisning

Om dammbehållaren är full eller filtret är igensatt kan stora mängder damm samlas. Behållaren måste därför regelbundet tömmas.

Töm dammbehållaren efter 8–10 borrarade hål (16 mm x 50 mm) (5/8 tum x 2 tum). Förvara dammet i en sluten behållare för att minimera dammbildningen.



1. Håll verktyget vågrätt och låt det gå en kort stund.
  - ◁ På så vis sugs de dammrester som satt sig i dammsugarmodulen in i dammbehållaren.
2. Tryck ner dammbehållarens spärr och håll den nedtryckt.
3. Dra dammbehållaren nedåt och av från dammsugarmodulen.
4. Töm dammbehållaren.
  - ▽ Filtret är smutsigt.
    - ▶ Byt ut filtret.
  - ◁ Filtret är fritt från smuts.
5. Skjut in den tomma dammbehållaren i dammsugarmodulen underifrån tills den hakar fast.

#### 10.2.4 Rengöring av TE-DRS-OSHA-filter



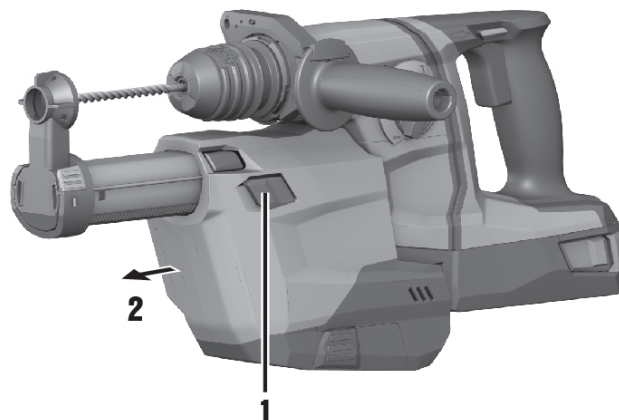
##### Anvisning

Rengör filtret efter fem borrade hål (16 mm x 50 mm) (1/2 tum x 3 tum).



- ▶ När sugeffekten börjar avta trycker du fram/bak rengöringsmekanismen tills du hör ett klick. Upprepa detta fem gånger bakåt och fem gånger framåt.

## 10.2.5 Demontera dammsugarmodulen



1. Ställ borrhammarens omkopplare för höger-/vänstergång i mittläget.
2. Tryck in (frigör) spärren för DRS och håll den intryckt.
3. Ta loss dammsugarmodulen från maskinen genom att dra den framåt.


## 11 Avfallshantering



### WARNING

**Risk för personskada.** Risker med felaktig avfallshantering.

- ▶ Om utrustningen inte avfallshandteras på rätt sätt kan följande hända: Vid förbränning av plast uppstår giftiga och hälsovådliga gaser. Om batterier skadas eller utsätts för stark hetta kan de explodera och därigenom orsaka förgiftning, bränder, frätskador eller ha annan negativ inverkan på miljön. Om du underlåter att avfallshandtera utrustningen korrekt kan obehöriga personer få tillgång till den och använda den på ett felaktigt sätt. Därigenom kan både du och andra skadas och miljön utsättas för onödiga påfrestningar.
- ▶ Avfallshandtera omedelbart defekta batterier. Håll dem utom räckhåll för barn. Ta inte isär batterier och bränn inte upp dem.
- ▶ Avfallshandtera batterier enligt lokala föreskrifter eller lämna in uttjänta batterier till **Hilti**.

 **Hilti**-verktyg är till stor del tillverkade av återvinningsbara material. En förutsättning för återvinning är att materialen separeras på rätt sätt. I många länder kan du lämna in ditt uttjänta verktyg så att **Hilti** tar hand om det. Hör efter med **Hiltis** kundtjänst eller din kontaktperson.



- ▶ Elektriska enheter får inte kastas i hushållssoporna!

## 12 China RoHS (direktiv för begränsning av användningen av farliga ämnen)

Under följande länk hittar du tabellen med farliga ämnen: [qr.hilti.com/r4694033](http://qr.hilti.com/r4694033).  
En länk till RoHS-tabellen finns i slutet av den här dokumentationen som QR-kod.

## 13 Tillverkargaranti

- ▶ Vänd dig till din lokala **Hilti**-representant om du har frågor om garantivillkoren.





**Hilti Aktiengesellschaft**  
Feldkircherstraße 100  
9494 Schaan | Liechtenstein

**TE 6-A36 (04)**

[2016]

2006/42/EC

EN ISO 12100

2014/30/EU

EN 60745-1

2011/65/EU

EN 60745-2-6

2006/66/EU

Schaan, 01/2016

**Paolo Luccini**

Head of BA Quality and Process Management  
BA Electric Tools & Accessories

**Tassilo Deinzer**

Executive Vice President  
BU Power Tools & Accessories





Hilti Corporation

LI-9494 Schaan

Tel.: +423 / 234 21 11

Fax: +423 / 234 29 65

[www.hilti.group](http://www.hilti.group)

Hilti = registered trademark of Hilti Corp., Schaan



20170811