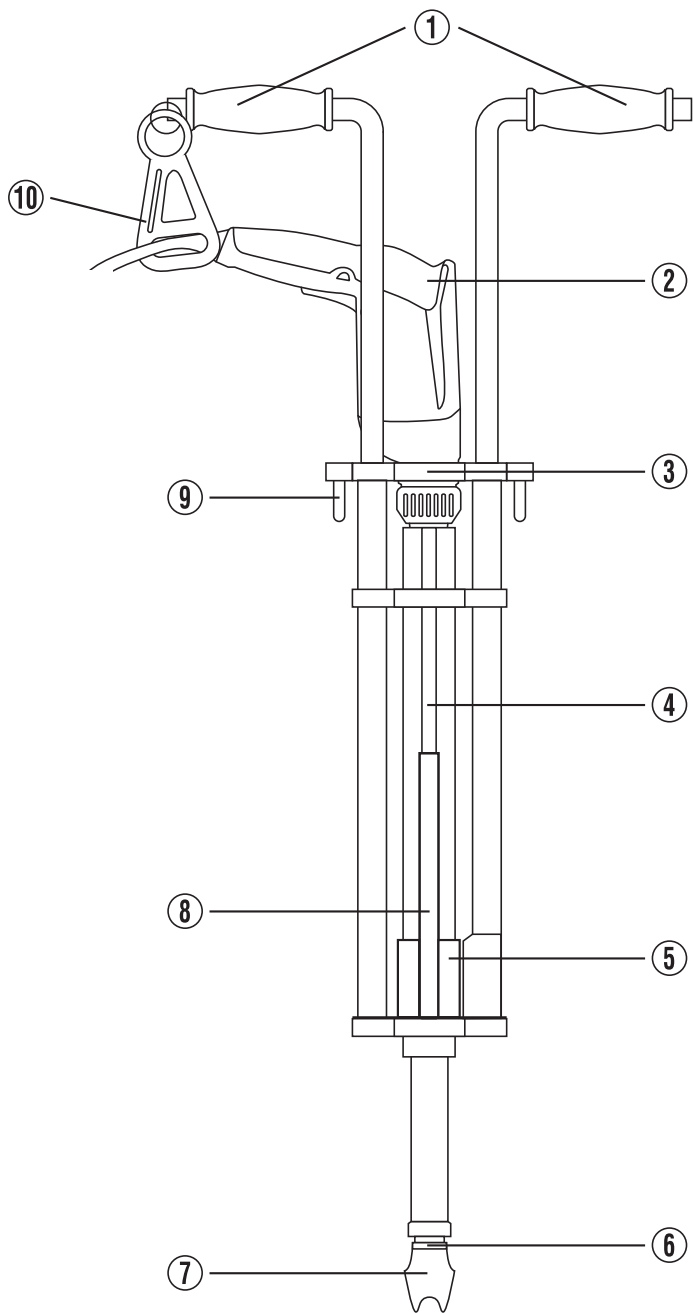
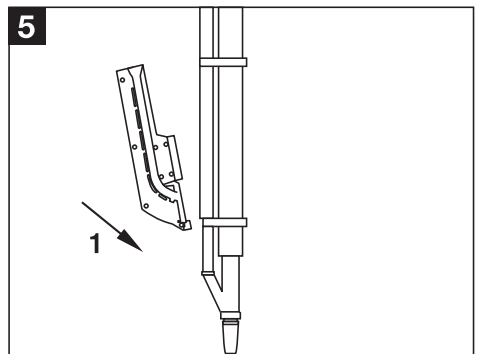
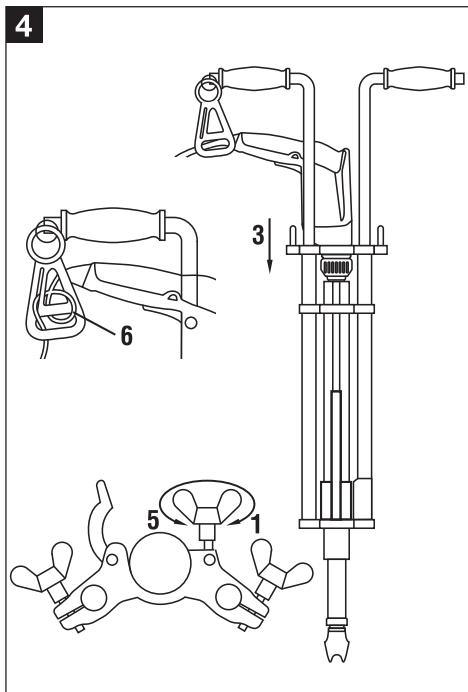
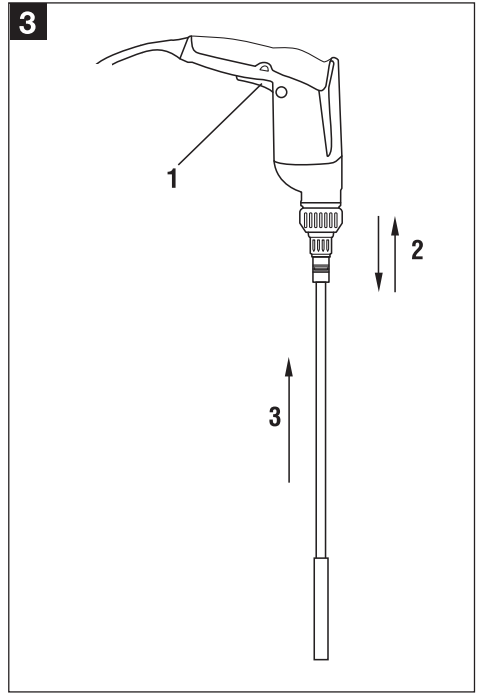
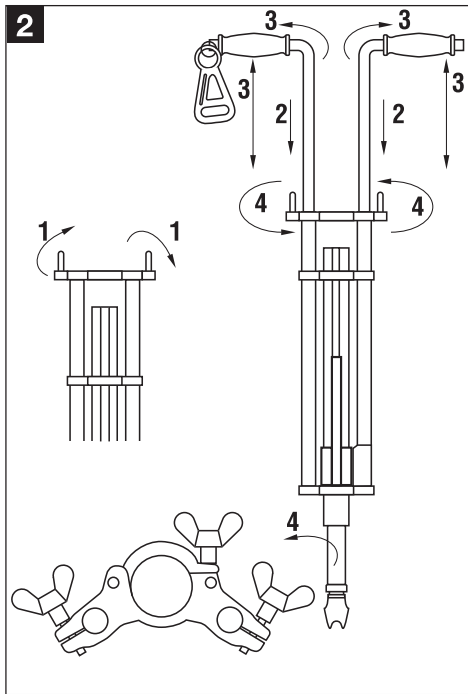
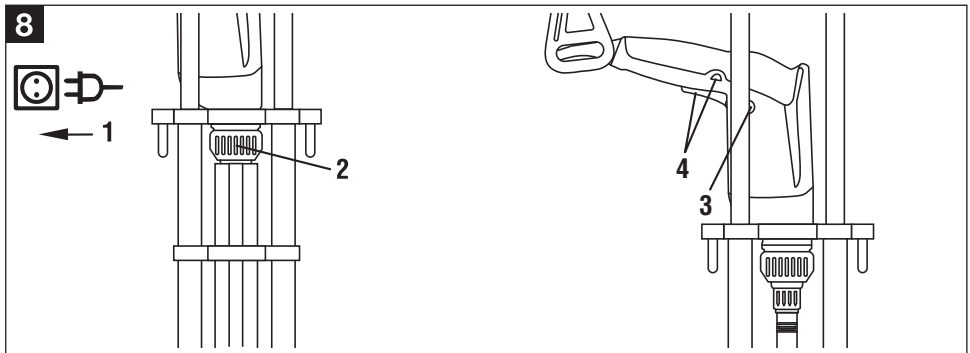
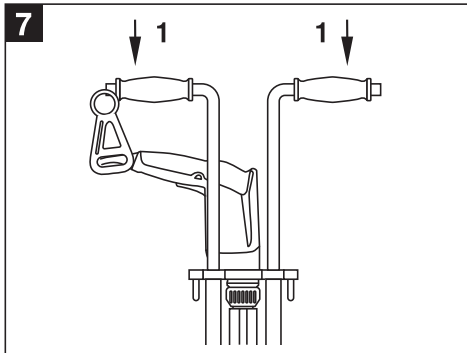


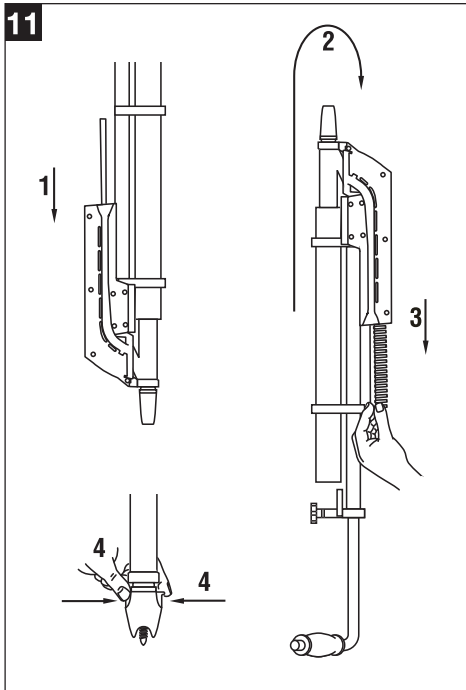
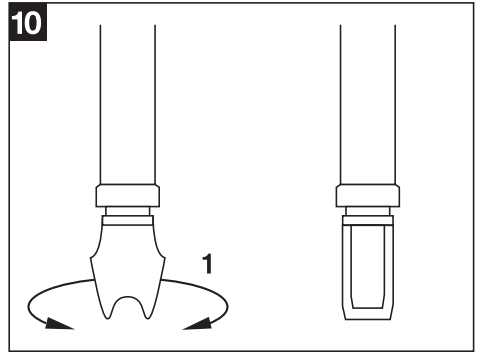
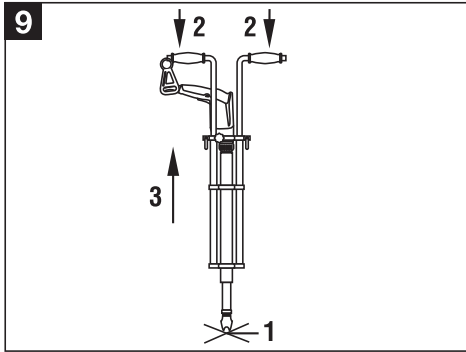
Bedienungsanleitung	de
Operating instructions	en
Mode d'emploi	fr
Istruzioni d'uso	it
Gebruiksaanwijzing	nl
Manual de instruções	pt
Manual de instrucciones	es
Brugsanvisning	da
Käyttöohje	fi
Bruksanvisning	no
Bruksanvisning	sv
Οδηγίες χρήσεως	el
Instrukcja obsługi	pl
Инструкция по эксплуатации	ru
Návod na obsluhu	sk
Návod k obsluze	cs











Специальный адаптер SDT 25-15

Перед началом работы внимательно прочитайте руководство по эксплуатации.

Всегда храните данное руководство по эксплуатации вместе с инструментом.

Передавайте инструмент другим лицам только вместе с руководством по эксплуатации.

Элементы управления и сервисной индикации 1

- 1 Рукотка
- 2 ST 1800 или ST 1800-A
- 3 Фиксатор
- 4 Центральный модуль
- 5 Отверстие
- 6 Патрон
- 7 Зажимное устройство
- 8 Магазин
- 9 Барашковая гайка
- 10 Держатель кабеля

Содержание	Стр.
1. Общая информация	79
2. Описание	80
3. Сменные инструменты и принадлежности	80
4. Технические характеристики	80
5. Указания по технике безопасности	81
6. Подготовка к работе	82
7. Эксплуатация	83
8. Уход и техническое обслуживание	84
9. Утилизация	84
10. Гарантия производителя	84

1. Общая информация

1.1 Сигнальные сообщения и их значения

-ОСТОРОЖНО-

Общее обозначение потенциально опасной ситуации, которая может повлечь за собой легкие травмы или повреждение инструмента.

-УКАЗАНИЕ-

Указания по эксплуатации инструмента и другая полезная информация.

1.2 Пиктограммы

Предупреждающие знаки



Общая опасность



Предупреждение об опасности поражения электрическим током

Предписывающие знаки



Используйте защитные очки



Используйте наушники

Символы



Перед использованием инструмента прочтите руководство по эксплуатации

1 Цифрами обозначены иллюстрации. Иллюстрации к тексту расположены на разворотах. Используйте их при знакомстве с инструментом.

В тексте данного руководства по эксплуатации "инструмент" всегда обозначает специальный адаптер SDT 25-15.

Кроме указаний этого руководства по эксплуатации следует соблюдать указания руководства по эксплуатации электроинструмента, применяемого вместе с держателем.

Расположение идентификационных данных на инструменте

Тип инструмента и серийный номер указаны на инструменте. Занесите эти данные в настоящее руководство по эксплуатации. Они обязательны для сервисного обслуживания и консультаций по вопросам эксплуатации.

Тип: _____

Серийный номер: _____

2. Описание

2.1 Использование по назначению

Инструмент является дополнительным оборудованием для шуруповертов ST 1800 и ST 1800-A.

Оборудование используется для завинчивания в листовый металл шурупов, используемых для монтажа металлических конструкций.

Инструмент предназначен для работы с саморезами со стальными шайбами 15 мм (SDT 25-15).

Инструмент может использоваться на любой строительной площадке при монтаже металлических конструкций.

Следует применять только предусмотренные комплектующие.

Необходимо соблюдать общие указания по технике безопасности, приведенные в руководстве по эксплуатации.

2.2 Основные области применения/установка крутящего момента при использовании шуруповерта ST 1800 / ST 1800-A

SDT 25-15

Тип монтажа	Наибольшая толщина сверления	Тип шурупа Европа	Степень крутящего момента
Листовой металл/листовой металл	3 мм	S-MD 22 Z 6,3 × 22 M	5–10
Листовой металл/балка	6 мм	S-MD 23 Z 5,5 × 22 M	10–12
Листовой металл/листовой металл	6 мм	S-MS 23 Z 6,3 × 22 M	10–12

2.3 В комплект поставки входят:

- инструмент SDT 25-15
- держатель насадок

- насадка для шурупов с шестигранной головкой
- руководство по эксплуатации,
- картонная коробка.

ru

3. Сменные инструменты и принадлежности

	SDT 25-15
Держатель насадок	S-BH 435 DT
Насадки	S-NSD 10 DT
Магазин	Магазин 15
Сумка для магазинных лент	

4. Технические характеристики

Инструмент	SDT 25-15
Масса инструмента без шуруповерта и шурупов	4,0 кг.
Зажимной патрон шуруповерта ST 1800 / ST 1800-A	1/4" внутренний шестигранник
Зажимной патрон держателя бит/насадок	1/4" внешний шестигранник
Регулировка крутящего момента	на ST 1800 (1–22 Нм)
Регулировка высоты	от 76 до 118 см
Установка правого/левого вращения	на ST 1800 или ST 1800-A
Емкость магазина	макс. 50 шурупов (2 ленты по 25 шурупов)

Производитель оставляет за собой право вносить технические изменения.

5. Указания по технике безопасности

5.1 Основные меры безопасности

Наряду с общими указаниями по технике безопасности, приведенными в отдельных главах руководства по эксплуатации, следует неукоснительно соблюдать следующие правила безопасности.

При использовании инструмента следует дополнительно соблюдать указания по технике безопасности, приведенные в руководстве по эксплуатации установленного электроинструмента.

5.2 Правильная организация рабочего места



- Обеспечьте хорошее освещение рабочего места.
- Обеспечьте хорошее проветривание рабочего места.
- Содержите рабочее место в порядке. В местах проведения работ не должно быть предметов, о которые можно пораниться. Беспорядок на рабочем месте увеличивает риск травмирования.
- Надежно фиксируйте обрабатываемую деталь. Для фиксации детали используйте струбцины или тиски. Это надежнее, чем удерживать ее рукой, и при этом можно держать инструмент двумя руками.
- Работайте в защитных очках.
- Работайте в удобной рабочей одежде. Не надевайте свободной одежды или украшений, чтобы они не попали в подвижные узлы инструмента. Длинные волосы уберите под головной убор.
- При работе на открытом воздухе рекомендуется надевать защитные перчатки и обувь с нескользящей подошвой.
- Не подпускайте детей к инструменту. Не разрешайте посторонним лицам прикасаться к инструменту или удлинительному кабелю. Не допускайте посторонних лиц в рабочую зону.
- Не работайте в неудобных позах. Постоянно сохраняйте устойчивое положение и равновесие.
- Чтобы не споткнуться во время работы, обязательно отводите сетевой и удлинительный кабели назад и вниз от инструмента.
- Скрытые электрические провода, газовые и водопроводные трубы могут представлять серьезную опасность, если они будут повреждены при работах. Предварительно проверьте рабочую зону (обратите внимание на монтажные схемы).

5.3 Общие меры безопасности



- Правильно используйте инструмент. Применяйте его только по назначению и только в исправном состоянии.
- Не прикасайтесь к вращающимся частям инструмента.

- Используйте только оригинальные принадлежности и вспомогательные устройства, указанные в руководстве по эксплуатации. Применение других принадлежностей и вспомогательных устройств (не указанных в данном руководстве) может привести к травмированию.
- Учитывайте влияние окружающей среды. Защищайте инструмент с установленным электроинструментом от осадков, не используйте их во влажных или мокрых помещениях. Не используйте инструмент с установленным электроинструментом там, где существует опасность пожара или взрыва.
- Содержите рукоятки сухими и чистыми, очищайте их от масла и смазки.
- Всегда крепко держите инструмент за рукоятки.
- Не допускайте перегрузки инструмента.
- Неиспользуемые инструменты следует хранить в сухом, высоко расположенном или закрытом месте, недоступном для детей.
- Бережно обращайтесь со сменными инструментами. Для более безопасного и успешного выполнения работ сменные инструменты должны быть чистыми.
- Проверьте подвижные детали на отсутствие повреждений. Они должны двигаться свободно, без заеданий. Для обеспечения исправной работы инструмента все его детали должны быть правильно установлены и соответствовать всем указанным требованиям.
- Проверяйте инструмент на отсутствие повреждений. Перед каждым его применением тщательно проверяйте исправность и функционирование легко повреждаемых деталей. Поврежденные защитные приспособления и детали подлежат ремонту или замене в специализированном сервисном центре, если в данном руководстве нет иных указаний.
- При транспортировке все детали инструмента должны быть надежно закреплены. Проверьте все крепежные механизмы.

5.3.1 Механические компоненты



- Внезапное освобождение инструмента, находящегося под нагрузкой, может привести к травмам (ушибам) вследствие его отскакивания. Осторожно снимайте нагрузку с инструмента.
- Будьте осторожны при работах, требующих изменения угла положения наконечника инструмента. Держите наконечник инструмента на достаточном расстоянии. Внезапный отскок наконечника инструмента может представлять серьезную опасность травмирования.
- Соблюдайте указания по уходу и техническому обслуживанию.
- Убедитесь, что сменный инструмент соответствует зажимному патрону и надежно закрепляется в нем.

5.4 Обязанности пользователя

- Инструмент предназначен для профессионального использования.
- Инструмент может эксплуатироваться, обслуживаться и ремонтироваться только уполномоченным и обученным персоналом. Этот персонал должен быть специально проинформирован о возможных опасностях.
- При выполнении работ будьте всегда внимательны. Будьте уверены в своих действиях, в противном случае эксплуатация инструмента запрещается.

5.5 Индивидуальные средства защиты

- При работе с инструментом оператор и находящиеся в непосредственной близости лица должны использовать защитные очки и защитные наушники.



Используйте
защитные очки



Используйте
наушники

6. Подготовка к работе



6.1 Монтаж инструмента с электроинструментом

6.1.1 Установка рукояток 2

1. Отверните две барашковые гайки на центральном модуле.
2. Установите обе рукоятки инструмента в направляющие трубки (рукоятку с держателем кабеля с правой стороны).
3. Установите высоту и угол наклона рукояток. Для обеспечения надежного зажима, максимальная длина выдвинутых рукояток составляет не более 118 см.
4. Зафиксируйте рукоятки с помощью барашковой гайки.

6.1.2 Подготовка электроинструмента 3

1. Установите на ST 1800 или ST 1800-A правое вращение. (-**УКАЗАНИЕ**- при неправильно установленном направлении вращения шурупы перемещаться не будут).
2. Снимите ограничитель глубины с ST 1800 или ST 1800-A.
3. Установите держатель насадок с насадкой на ST 1800 или ST 1800-A.

6.1.3 Установка электроинструмента 4

1. Отверните барашковую гайку на фиксаторе центрального модуля.
2. Раскройте фиксатор.
3. Вставьте ST 1800 или ST 1800-A сверху в центральную трубку. Рукоятка должна быть направлена вправо, так чтобы кабель был направлен в сторону держателя кабеля.
4. Закройте фиксатор.
5. Закрепите ST 1800 или ST 1800-A с помощью барашковой гайки.
6. Протяните кабель через держатель кабеля на правой рукоятке (вести снизу и завести за накладку).

6.1.4 Установка магазина 5

1. Установите магазин сзади на затвор и введите в пазы на верхней и нижней трубках.

7. Эксплуатация



-УКАЗАНИЕ-

Надежно фиксируйте обрабатываемую деталь. Для фиксации детали используйте струбцины или тиски. Это надежнее, чем удерживать ее рукой, и при этом можно держать инструмент двумя руками.

-ОСТОРОЖНО-	
	<ul style="list-style-type: none">● В процессе работы может откалываться материал.● Осколки материала могут повредить глаза.● Пользуйтесь защитными очками.

7.1 Зарядка шурупов в магазин 6

1. Установите магазинную ленту сверху в магазин.
2. Вставляйте с нажимом ленту в магазин, пока все шурупы не окажутся в магазине (можно загрузить две магазинные ленты, тогда вторая лента остается в инструменте).
3. Удалите пустую ленту из магазина.

7.2 Первая загрузка 7

1. Нажмите инструмент до упора вниз (в патроне будет виден шуруп).

7.3 Включение электроинструмента 8

1. Вставьте вилку сетевого кабеля в розетку электросети (ST 1800).
2. Установите крутящий момент на ST 1800 или ST 1800-A. (смотри пункт 2.2 Тип монтажа/тип шурупа). Приведенные значения крутящего момента следует принимать как ориентировочные. Точные значения можно определить на практике.
3. Установите на ST 1800 или ST 1800-A правое вращение. (-УКАЗАНИЕ- при неправильно установленном направлении вращения шурупа перемещаться не будут).
4. Включите ST 1800 или ST 1800-A в режиме непрерывной работы.

7.4 Закручивание шурупов 9

1. Установите патрон на место, в которое должен быть закручен шуруп.
2. Для закручивания шурупа нажмите инструмент вниз до упора (для каждого последующего закручивания инструмент снова надо нажимать до упора вниз).
3. Инструмент самостоятельно (с помощью пружины) возвращается в начальное положение. Для обеспечения надежной работы, всегда держите инструмент обеими руками за рукоятки.

7.5 Закручивание шурупов под углом 10

1. Для достижения удобной рабочей позиции, патрон можно повернуть на 90°.

7.6 Удаление шурупов из магазина 11

1. Установите пустую магазинную ленту обратно в магазин.
2. Переверните инструмент (патроном вверх). Шурупы соскользнут обратно в магазинную ленту (при необходимости потрясите инструмент).
3. Выньте магазинную ленту из инструмента.
4. Остальные шурупы, находящиеся в патроне, следует удалить, открыв зажимное устройство.

7.7 Установка и снятие насадок для шурупов с шестигранной головкой

Держатель насадок и насадка для шурупов с шестигранной головкой.

7.7.1 Снятие

1. Нажмите острым предметом на штырек в отверстии насадки.
2. Вытащите насадку из держателя насадок.

7.7.2 Установка

1. Нажмите на штырек на держателе насадок.
2. Вставьте насадку в держатель (отверстие насадки должно находиться напротив штырька держателя, чтобы штырек мог удерживать насадку).

ru

8. Уход и техническое обслуживание

Отсоедините вилку сетевого кабеля от розетки (ST 1800). Отсоедините шуруповерт ST 1800 или ST 1800-A, держатель насадок и насадку от держателя.

8.1 Уход за сменным инструментом

Удаляйте скопившуюся грязь со сменных инструментов и шпинделя и защищайте их от коррозии, протирая смазанной маслом протирочной тканью.

8.2 Уход за инструментом

Если инструмент сильно загрязнен, то его можно промыть проточной водой. После этого инструмент следует протереть смазанной маслом протирочной тканью, чтобы избежать возникновения коррозии. Замасленные рукоятки немедленно очищайте. Запрещается использовать чистящие

средства, содержащие силикон.

8.3 Техническое обслуживание инструмента

Регулярно проверяйте все внешние части инструмента на наличие повреждений, проверяйте правильность работы всех органов управления. Запрещается пользоваться инструментом с поврежденными узлами и неисправными органами управления и компонентами. При необходимости обратитесь в сервисный центр Hilti.

8.4 Проверка инструмента после работ по уходу и техническому обслуживанию

После работ по уходу и техническому обслуживанию провести проверку работоспособности (закрутить несколько шурупов).

9. Утилизация

Большинство материалов, из которых изготовлены инструменты Hilti, может быть утилизировано. Перед утилизацией материалы следует должным образом подготовить. Во многих странах компания Hilti уже заключила соглашения о возвращении старых электроинструментов для их утилизации. Дополнительную информацию по этому вопросу можно получить в отделе по обслуживанию клиентов или у технического консультанта компании Hilti.

Если Вы хотите вернуть инструмент для его утилизации, выполните следующие действия. Разберите его, насколько это возможно без применения специальных инструментов.

Инструмент должен быть разобран на следующие детали:

Деталь/узел	Основной материал	Вторичная переработка и утилизация
Рукоятки	Пластмасса	Повторное использование пластмасс
Магазин	Пластмасса	Повторное использование пластмасс
Центральный модуль	Сталь, алюминий и пластмасса	Металлолом/повторное использование пластмасс
Винты, мелкие детали	Сталь	Металлолом

10. Гарантия производителя

С вопросами относительно гарантийных условий обращайтесь в ближайшее представительство HILTI.



Hilti Corporation

LI-9494 Schaan

Tel.: +423 / 234 21 11

Fax: +423 / 234 29 65

www.hilti.com

Hilti = registered trademark of Hilti Corp., Schaan
Pos. 1 | 20151116



304447