

HILTI

TE 4-A18

Operating instructions

en

Mode d'emploi

fr

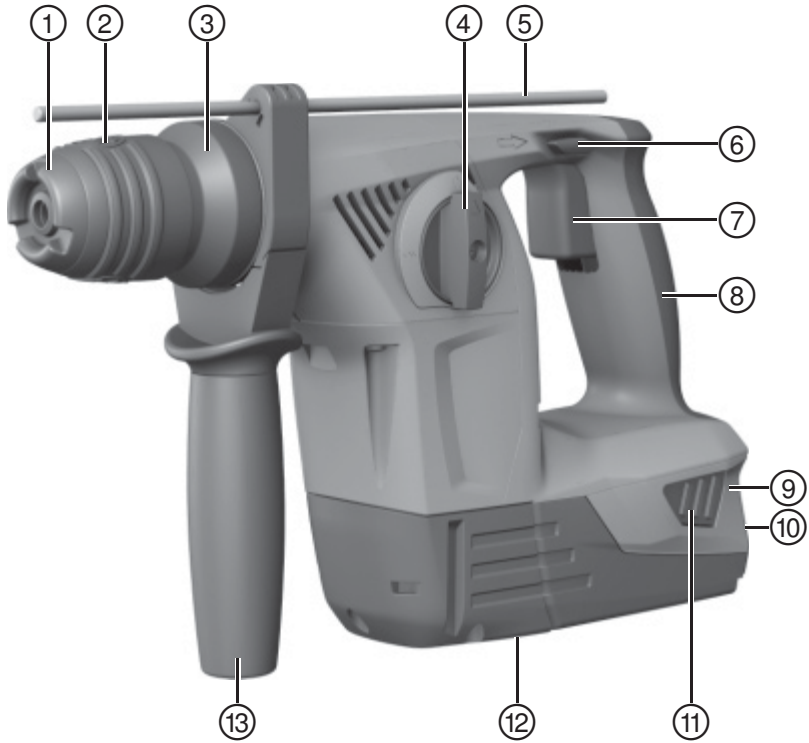
Manual de instrucciones

es

Manual de instruções

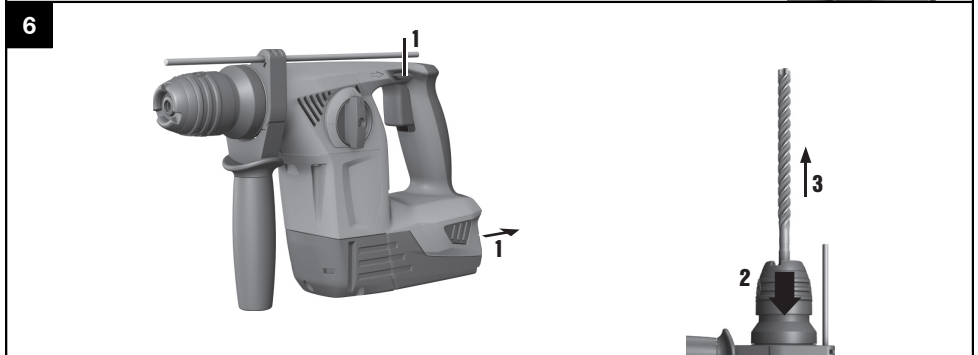
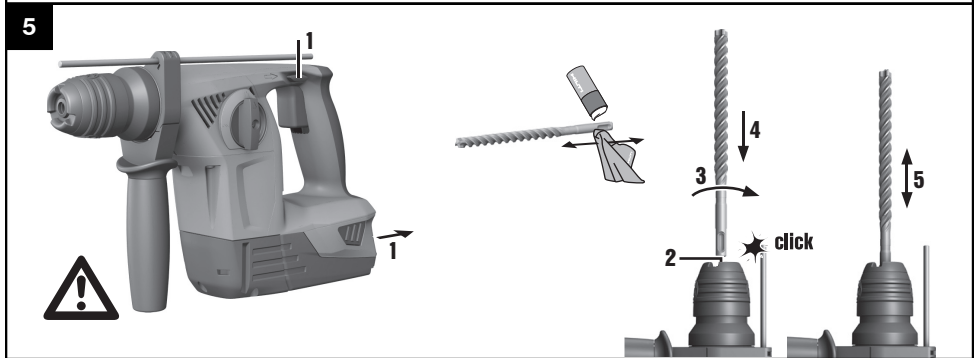
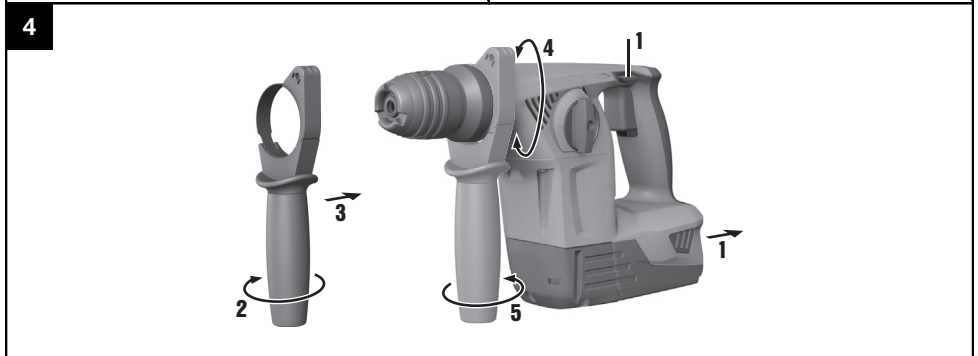
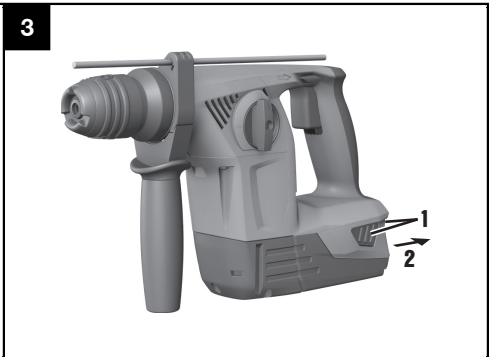
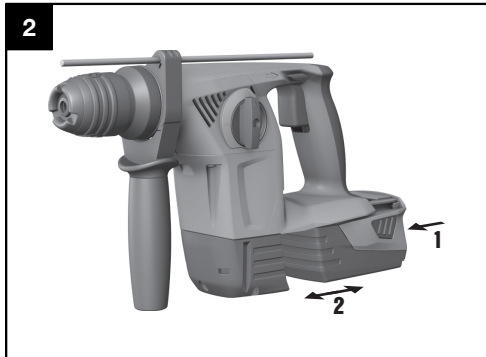
pt





This Product is Certified
Ce produit est certifié
Este producto esta certificado
Este produto está certificado





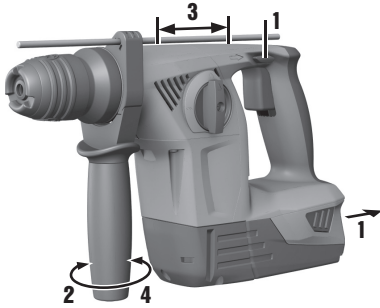
7



8



9



TE 4-A18 Marteau perforateur sur accu

Avant de mettre l'appareil en marche, lire impérativement son mode d'emploi et bien respecter les consignes.

Le présent mode d'emploi doit toujours accompagner l'appareil.

Ne pas prêter ou céder l'appareil à un autre utilisateur sans lui fournir le mode d'emploi.

Sommaire	Page
1 Consignes générales	9
2 Consignes de sécurité	10
3 Description	13
4 Caractéristiques techniques	14
5 Utilisation	14
6 Nettoyage et entretien	15
7 Guide de dépannage	16
8 Recyclage	17
9 Garantie constructeur des appareils	17

❶ Les numéros renvoient aux illustrations. Les illustrations se trouvent au début de la notice d'utilisation. Dans le présent mode d'emploi, « l'appareil » désigne toujours le marteau perforateur sur accu TE 4-A18.

Pièces constitutives de l'appareil, éléments de commande et d'affichage ❶

- ❶ Protection anti-poussière
- ❷ Mandrin TE-C Click
- ❸ Déverrouillage de l'outil
- ❹ Sélecteur de fonctions
- ❺ Butée de profondeur
- ❻ Inverseur du sens de rotation droite / gauche avec dispositif de blocage
- ❼ Variateur électronique de vitesse
- ❽ Poignée
- ❾ Accu
- ❿ Affichage de l'état de charge et des défauts (accu Li-Ion)
- ⓫ Boutons de déverrouillage pour accu
- ⓬ Raccordement pour module d'aspiration de poussières TE DRS-4-A(01)
- ⓭ Poignée latérale

1 Consignes générales

1.1 Termes signalant un danger et leur signification

DANGER

Pour un danger imminent qui peut entraîner de graves blessures corporelles ou la mort.

AVERTISSEMENT

Pour attirer l'attention sur une situation pouvant présenter des dangers susceptibles d'entraîner des blessures corporelles graves ou la mort.

ATTENTION

Pour attirer l'attention sur une situation pouvant présenter des dangers susceptibles d'entraîner des blessures corporelles légères ou des dégâts matériels.

REMARQUE

Pour des conseils d'utilisation et autres informations utiles.

1.2 Explication des pictogrammes et autres symboles d'avertissement

Symboles d'avertissement



Avertissement danger général

Symboles d'obligation



Lire le mode d'emploi avant d'utiliser l'appareil



Porter des gants de protection

Symboles

n_0

Vitesse nominale à vide



Perçage sans percussion



Perçage avec percussion



Sens de rotation droite/gauche

fr

Emplacement des détails d'identification sur l'appareil

La désignation du modèle figure sur la plaque signalétique et le numéro de série sur le côté du carter moteur. Inscrire ces renseignements dans le mode d'emploi et toujours s'y référer pour communiquer avec notre représentant ou agence Hilti.

Type :

Génération : 02

N° de série :

2 Consignes de sécurité

REMARQUE

Les indications de sécurité du chapitre 2.1 contiennent toutes les indications générales de sécurité pour les appareils électriques qui, selon les normes applicables, doivent être spécifiées dans le présent mode d'emploi. Par conséquent, il est possible que certaines indications ne se rapportent pas à cet appareil.

2.1 Indications générales de sécurité pour les appareils électriques

a) AVERTISSEMENT

Lire et comprendre toutes les consignes de sécurité et instructions. Le non-respect des consignes de sécurité et instructions indiquées ci-après peut entraîner un choc électrique, un incendie et / ou de graves blessures sur les personnes. **Les consignes de sécurité et instructions doivent être intégralement conservées pour les utilisations futures.** La notion d'« outil électroportatif » mentionnée dans les consignes de sécurité se rapporte à des outils électriques raccordés au secteur (avec câble de raccordement) et à des outils électriques à batterie (sans câble de raccordement).

2.1.1 Sécurité sur le lieu de travail

- Maintenez l'endroit de travail propre et bien éclairé.** Un lieu de travail en désordre ou mal éclairé augmente le risque d'accidents.
- N'utilisez pas l'outil électroportatif dans un environnement présentant des risques d'explosion et où se trouvent des liquides, des gaz ou poussières inflammables.** Les outils électroportatifs génèrent des étincelles risquant d'enflammer les poussières ou les vapeurs.
- Tenez les enfants et autres personnes éloignés durant l'utilisation de l'outil électroportatif.** En cas d'inattention vous risquez de perdre le contrôle de l'appareil.

2.1.2 Sécurité relative au système électrique

- La fiche de secteur de l'outil électroportatif doit être appropriée à la prise de courant. Ne modifiez en aucun cas la fiche. N'utilisez pas de fiches d'adaptateur avec des outils électroportatifs avec mise à la terre.** Les fiches non modifiées et les prises de courant appropriées réduisent le risque de choc électrique.
- Éviter le contact physique avec des surfaces mises à la terre tels que tuyaux, radiateurs, cuisinières et réfrigérateurs.** Il y a un risque élevé de choc électrique au cas où votre corps serait relié à la terre.
- N'exposez pas les outils électroportatifs à la pluie ou à l'humidité.** La pénétration d'eau dans un outil électroportatif augmente le risque d'un choc électrique.
- N'utilisez pas le câble à d'autres fins que celles prévues, n'utilisez pas le câble pour porter l'outil électroportatif ou pour l'accrocher ou encore pour le débrancher de la prise de courant. Maintenez le câble éloigné des sources de chaleur, des parties grasses, des bords tranchants ou des parties de l'appareil en rotation.** Un câble endommagé ou torsadé augmente le risque d'un choc électrique.
- Au cas où vous utiliseriez l'outil électroportatif à l'extérieur, utilisez uniquement une rallonge homologuée pour les applications extérieures.** L'utilisation d'une rallonge électrique homologuée pour les applications extérieures réduit le risque d'un choc électrique.
- Si l'utilisation de l'outil électroportatif dans un environnement humide ne peut pas être évitée, un interrupteur de protection contre les courants de court-circuit doit être utilisé.** L'utilisation d'un tel interrupteur de protection réduit le risque d'une décharge électrique.

2.1.3 Sécurité des personnes

- a) **Restez vigilant, surveillez ce que vous faites. Faites preuve de bon sens en utilisant l'outil électroportatif. N'utilisez pas l'outil électroportatif lorsque vous êtes fatigué ou après avoir consommé de l'alcool, des drogues ou avoir pris des médicaments.** Un moment d'inattention lors de l'utilisation de l'outil électroportatif peut entraîner de graves blessures sur les personnes.
- b) **Portez des équipements de protection. Portez toujours des lunettes de protection.** Le fait de porter des équipements de protection personnels tels que masque antipoussière, chaussures de sécurité antidérapantes, casque de protection ou protection acoustique suivant le travail à effectuer, réduit le risque de blessures.
- c) **Éviter une mise en service par mégarde. S'assurer que l'outil électroportatif est arrêté avant de le brancher à la source de courant et/ou au bloc-accu, de le prendre ou de le porter.** Le fait de porter l'outil électroportatif avec le doigt sur l'interrupteur ou de brancher l'appareil sur la source de courant lorsque l'interrupteur est en position de fonctionnement, peut entraîner des accidents.
- d) **Enlevez tout outil de réglage ou toute clé avant de mettre l'outil électroportatif en fonctionnement.** Une clé ou un outil se trouvant sur une partie en rotation peut causer des blessures.
- e) **Adoptez une bonne posture. Veillez à garder toujours une position stable et équilibrée.** Ceci vous permet de mieux contrôler l'outil électroportatif dans des situations inattendues.
- f) **Portez des vêtements appropriés. Ne portez pas de vêtements amples ni de bijoux. Maintenez cheveux, vêtements et gants éloignés des parties de l'appareil en rotation.** Des vêtements amples, des bijoux ou des cheveux longs peuvent être happés par des pièces en mouvement.
- g) **Si des dispositifs servant à aspirer ou à recueillir les poussières doivent être utilisés, vérifiez que ceux-ci sont effectivement raccordés et qu'ils sont correctement utilisés.** L'utilisation d'un dispositif d'aspiration peut réduire les risques dus aux poussières.

2.1.4 Utilisation et maniement de l'outil électroportatif

- a) **Ne surchargez pas l'appareil. Utilisez l'outil électroportatif approprié au travail à effectuer.** Avec l'outil électroportatif approprié, vous travaillerez mieux et avec plus de sécurité à la vitesse pour laquelle il est prévu.
- b) **N'utilisez pas un outil électroportatif dont l'interrupteur est défectueux.** Un outil électroportatif qui ne peut plus être mis en ou hors fonctionnement est dangereux et doit être réparé.
- c) **Retirez la fiche de la prise de courant et/ou le bloc-accu avant d'effectuer des réglages sur l'appareil, de changer les accessoires, ou de ranger l'appareil.** Cette mesure de précaution empêche une mise en fonctionnement par mégarde de l'outil électroportatif.

- d) **Gardez les outils électroportatifs non utilisés hors de portée des enfants. Ne permettez pas l'utilisation de l'appareil à des personnes qui ne se sont pas familiarisées avec celui-ci ou qui n'ont pas lu ces instructions.** Les outils électroportatifs sont dangereux lorsqu'ils sont utilisés par des personnes non initiées.
- e) **Prendre soin des outils électroportatifs. Vérifier que les parties en mouvement fonctionnent correctement et qu'elles ne sont pas coincées, et contrôler si des parties sont cassées ou endommagées de sorte que le bon fonctionnement de l'outil électroportatif s'en trouve entravé. Faire réparer les parties endommagées avant d'utiliser l'appareil.** De nombreux accidents sont dus à des outils électroportatifs mal entretenus.
- f) **Maintenez les outils de coupe aiguisés et propres.** Des outils soigneusement entretenus avec des bords tranchants bien aiguisés se coincent moins souvent et peuvent être guidés plus facilement.
- g) **L'outil électroportatif, les accessoires, les outils à monter, etc. doivent être utilisés conformément à ces instructions. Tenez compte également des conditions de travail et du travail à effectuer.** L'utilisation des outils électroportatifs à d'autres fins que celles prévues peut entraîner des situations dangereuses.

2.1.5 Utilisation et maniement de l'outil sur accu

- a) **Ne chargez les accumulateurs que dans des chargeurs recommandés par le fabricant.** Si un chargeur approprié à un type spécifique d'accumulateurs est utilisé avec des blocs-accus non recommandés pour celui-ci, il y a risque d'incendie.
- b) **Dans les outils électroportatifs, n'utilisez que les accumulateurs spécialement prévus pour ceux-ci.** L'utilisation de tout autre accumulateur peut entraîner des blessures et des risques d'incendie.
- c) **Tenez l'accumulateur non utilisé à l'écart de tous objets métalliques tels qu'agrafes, pièces de monnaie, clés, clous, vis ou autres, étant donné qu'un pontage peut provoquer un court-circuit.** Un court-circuit entre les contacts d'accu peut provoquer des brûlures ou un incendie.
- d) **En cas d'utilisation abusive, du liquide peut sortir de l'accumulateur. Éviter tout contact avec ce liquide. En cas de contact par mégarde, rincez soigneusement avec de l'eau. Au cas où le liquide rentrerait dans les yeux, consultez en plus un médecin.** Le liquide qui sort de l'accumulateur peut entraîner des irritations de la peau ou causer des brûlures.

2.1.6 Service

- a) **Ne faire réparer l'outil électroportatif que par un personnel qualifié et seulement avec des pièces de rechange d'origine.** Ceci permet d'assurer la sécurité de l'outil électroportatif.

2.2 Indications générales de sécurité applicables aux burineurs

- a) **Porter un casque antibruit.** Le bruit peut entraîner des pertes auditives.
- b) **Utiliser la poignée supplémentaire livrée avec l'appareil.** La perte de contrôle peut entraîner des blessures.
- c) **Tenir l'appareil par les surfaces isolées des poignées lors des travaux pendant lesquels l'outil utilisé risque de toucher des câbles électriques cachés.** Le contact avec un câble sous tension risque de mettre les parties métalliques de l'appareil sous tension et de provoquer une décharge électrique.

2.3 Consignes de sécurité supplémentaires

2.3.1 Sécurité des personnes

- a) **Toute manipulation ou modification de l'appareil est interdite.**
- b) **Toujours tenir l'appareil des deux mains par les poignées prévues à cet effet. Veiller à ce que les poignées soient toujours sèches, propres et exemptes de traces de graisse et d'huile.**
- c) **Faire régulièrement des pauses et des exercices de relaxation et de massage des doigts pour favoriser l'irrigation sanguine dans les doigts.**
- d) **Éviter de toucher des pièces en rotation. Brancher l'appareil uniquement dans l'espace de travail.** Le fait de toucher des pièces en rotation, en particulier des outils en rotation, risque d'entraîner des blessures.
- e) **Activer le blocage (inverseur D/G sur la position médiane) pour le stockage et le transport de l'appareil.**
- f) **L'appareil n'est pas destiné à être utilisé par des personnes affaiblies sans encadrement. L'appareil doit être tenu à l'écart des enfants.**
- g) Les poussières de matériaux telles que des peintures contenant du plomb, certains types de bois, du béton / de la maçonnerie / des pierres naturelles qui contiennent du quartz ainsi que des minéraux et des métaux peuvent être nuisibles à la santé. Le contact ou l'aspiration de poussière peut provoquer des réactions allergiques et/ou des maladies respiratoires de l'utilisateur ou de toute personne se trouvant à proximité. Certaines poussières, telles que des poussières de chêne ou de hêtre, sont considérées comme cancérogènes, en particulier lorsqu'elles sont combinées à des additifs destinés au traitement du bois (chromate, produit de protection du bois). Les matériaux contenant de l'amiante doivent seulement être manipulés par un personnel spécialisé. **Un dispositif d'aspiration doit être utilisé dans la mesure du possible. Pour une aspiration de poussière efficace, il convient d'utiliser un dépoussiéreur mobile adéquat. Le cas échéant, porter un masque antipoussière adapté au type de poussière consi-**

- dérée. Veiller à ce que la place de travail soit bien ventilée. Respecter les prescriptions locales en vigueur qui s'appliquent aux matériaux travaillés.
- h) **Lors de travaux de perforation, protéger l'espace du côté opposé aux travaux.** Des morceaux de matériaux risquent d'être éjectés et / ou de tomber, et de blesser d'autres personnes.
- i) **Avant d'entamer le travail, vérifier, par exemple à l'aide d'un détecteur de métaux, qu'il n'y a pas de câbles ou gaines électriques, tuyaux de gaz ou d'eau cachés dans la zone d'intervention.** Toutes pièces métalliques extérieures de l'appareil peuvent devenir conductrices, par exemple, lorsqu'un câble électrique est endommagé par inadvertance. Cela peut entraîner un grave danger d'électrocution.
- j) Du fait de ses applications, l'appareil a un couple de rotation élevé. **Utiliser la poignée latérale et toujours travailler en tenant l'appareil des deux mains.** L'utilisateur doit être préparé à l'éventualité d'un blocage soudain de l'outil.
- k) **Bien fixer la pièce. Pour ce faire, utiliser un dispositif de serrage ou un étai, pour maintenir la pièce travaillée en place.** Elle sera ainsi mieux tenue qu'à la main, et les deux mains restent alors libres pour commander l'appareil.

2.3.2 Utilisation et emploi soigneux des appareils sans fil

- a) **Vérifiez que l'appareil est effectivement en position d'arrêt avant de monter l'accumulateur.** Le fait de monter un accumulateur dans un outil électroportatif en position de fonctionnement peut causer des accidents.
- b) **Respecter les directives spécifiques relatives au transport, au stockage et à l'utilisation des accus Li-Ions.**
- c) **Ne pas exposer les accus à des températures élevées ni au feu.** Il y a risque d'explosion.
- d) **Les accus ne doivent pas être démontés, écrasés, chauffés à une température supérieure à 80 °C(176 °F) ou jetés au feu.** Sinon, il y a risque d'incendie, d'explosion et de brûlure par l'acide.
- e) **Utiliser uniquement les accus homologués pour l'appareil concerné.** En cas d'utilisation des accus non homologués ou d'utilisation des accus pour des domaines d'utilisation non autorisés, il y a risque d'incendie et d'explosion.
- f) **Les accus endommagés (par exemple des accus fissurés, dont certaines pièces sont cassées, dont les contacts sont déformés, rentrés et / ou sortis) ne doivent plus être chargés ni utilisés.**
- g) Si le bloc-accu est trop chaud pour être touché, il est probablement défectueux. **Déposer l'appareil à un endroit non inflammable d'où il peut être surveillé, suffisamment loin de matériaux potentiellement inflammables et le laisser refroidir. Contacter le S.A.V. Hilti, une fois le bloc-accu refroidi.**

3 Description

3.1 Utilisation conforme à l'usage prévu

Le TE 4-A18 est un perforateur-burineur avec accouplement à glissement sur accu à guidage manuel servant à serrer et desserrer de la visserie, percer dans de l'acier, du bois ou de la maçonnerie et à percer avec percussion dans du béton et de la maçonnerie.

Pour travailler dans un environnement peu empoussiéré, nous proposons le module d'aspiration de poussières TE DRS-4-A (01) en tant qu'accessoire pour le perforateur-burineur Hilti TE 4-A18 (02).

Il convient d'utiliser exclusivement les chargeurs et accus recommandés.

L'appareil est destiné aux utilisateurs professionnels et ne doit être utilisé, entretenu et réparé que par un personnel agréé, formé à cet effet. Ce personnel doit être au courant des dangers inhérents à l'utilisation de l'appareil. L'appareil et ses accessoires peuvent s'avérer dangereux s'ils sont utilisés de manière incorrecte par un personnel non qualifié ou de manière non conforme à l'usage prévu.

Ne pas utiliser les accus comme source d'énergie pour d'autres appareils non spécifiés.

Pour éviter tout risque de blessure, utiliser uniquement les accessoires et outils Hilti d'origine.

Observer les exigences en matière de sécurité nationales en vigueur.

3.2 L'équipement standard livré comprend :

- 1 Perforateur-burineur avec poignée latérale et butée de profondeur
- 1 Mode d'emploi

REMARQUE

Les accessoires peuvent être obtenus auprès du S.A.V. Hilti ou en ligne sous www.hilti.com.

3.3 Équipement supplémentaire nécessaire au fonctionnement de l'appareil

Un accu adéquat tel que recommandé (voir le tableau Caractéristiques techniques) ainsi qu'un chargeur adéquat de la série C 4/36. Pour plus d'informations relatives à la charge, se référer au mode d'emploi du chargeur.

3.4 État de charge de l'accu Li-ion

L'accu Li-Ion dispose d'un indicateur de l'état de charge. L'indicateur de l'accu permet d'indiquer l'état de charge pendant le processus de charge (voir le mode d'emploi du bloc-accu). Au repos, l'état de charge est indiqué par les quatre DEL pendant trois secondes après avoir appuyé sur une des touches de verrouillage de l'accu ou avoir réinséré l'accu dans l'appareil.

DEL allumée en continu	DEL clignotante	État de charge C
DEL 1, 2, 3, 4	-	$C \geq 75 \%$
DEL 1, 2, 3	-	$50 \% \leq C < 75 \%$
DEL 1, 2	-	$25 \% \leq C < 50 \%$
DEL 1	-	$10 \% \leq C < 25 \%$
-	DEL 1	$C < 10 \%$

REMARQUE

Il n'est pas possible d'interroger l'indicateur de l'état de charge pendant et immédiatement après les travaux. Lorsque les DEL de l'indicateur de l'état de charge du bloc-accu clignotent, se reporter au chapitre 9.

4 Caractéristiques techniques

Sous réserve de modifications techniques !

Appareil	TE 4-A18
Tension de référence (tension continue)	21,6 V
Poids	3,3 kg (7,28 lb)
Vitesse à vide nominale n ₀	1.090/min (1090 tr/min)
Énergie libérée par coup	2,0 J
Plage de perçage dans le béton/la brique (perçage avec percussion)	5... 16 mm (³ / ₁₆ ... ⁵ / ₈ "
Plage de perçage dans le bois (mèche pleine)	3... 20 mm (¹ / ₈ ... ³ / ₄ "
Plage de perçage dans le bois (mèche à spirale)	Max. 14 mm (⁹ / ₁₆ "
Plage de perçage dans le métal (métal)	3... 10 mm (¹ / ₈ ... ³ / ₈ "

REMARQUE

L'accu B18/1.6Ah permet de faire fonctionner l'appareil à puissance réduite.

Accu	B 18/5.2 Li-Ion (01)	B 18/3.3 Li-Ion	B 18/2.6 Li-Ion (02)	B 18/1.6 Li-Ion
Tension de référence	21,6 V	21,6 V	21,6 V	21,6 V
Capacité	5,2 Ah	3,3 Ah	2,6 Ah	1,6 Ah
Consommation d'énergie électrique	112,32 Wh	71,28 Wh	56,16 Wh	34,56 Wh
Poids	0,78 kg (1,72 lb)	0,78 kg (1,72 lb)	0,48 kg (1,06 lb)	0,48 kg (1,06 lb)

5 Utilisation

DANGER

Extraire l'accu de l'appareil avant de procéder à des réglages de l'appareil, de changer des accessoires ou de déposer l'appareil. Cette mesure de précaution empêche une mise en fonctionnement par mégarde.

ATTENTION

Avant d'insérer l'accu, s'assurer que l'appareil est bien sur arrêt et que le blocage pendant la marche est activé (inverseur du sens de rotation droite / gauche sur la position médiane).

ATTENTION

Lorsque la mèche se bloque, l'appareil pivote sur son axe. **Toujours utiliser l'appareil avec la poignée latérale et maintenir fermement l'appareil avec les deux mains afin de créer un couple résistant et d'enclencher l'accouplement à glissement en cas de blocage. Pour bloquer les pièces, utiliser un dispositif de serrage ou un étau.**

5.1 Préparation

ATTENTION

Retirer la butée de profondeur de la poignée latérale et l'outil du porte-outil pour éviter tout risque de blessures.

ATTENTION

Se munir de gants de protection pour changer d'outil, car l'appareil peut être très chaud après utilisation ou présenter des arêtes vives.

5.1.1 Introduction du bloc-accu 2

ATTENTION

Une chute d'accu pourrait vous mettre en danger ou mettre en danger d'autres personnes.

Vérifier que l'accu est bien en place dans l'appareil.

5.1.2 Retrait de l'accu 3

5.1.3 Transport et stockage des accus

ATTENTION

Risque d'incendie. Ne jamais stocker ou transporter les accus en vrac. Danger de court-circuit.

Tirer l'accu hors de la position de blocage (position de travail) dans la première position d'encliquetage (position de transport).

Pour l'expédition des accus (que ce soit par transport routier, ferroviaire, maritime ou aérien), il convient d'observer les directives nationales et internationales en vigueur.

5.1.4 Montage et réglage de la poignée latérale 4

5.1.5 Mise en place de l'outil 5

ATTENTION

L'utilisation d'une graisse non appropriée peut engendrer des dommages sur l'appareil. **Utiliser exclusivement la graisse d'origine de Hilti.**

REMARQUE

Une fois mis en place, vérifier que l'outil est bien serré dans le dispositif de verrouillage en tirant dessus.

5.1.6 Retrait de l'outil 6

5.2 Fonctionnement

REMARQUE

Le système se coupe automatiquement lorsque l'accu est vide.

ATTENTION

Il y a risque de projection d'éclats de matériau durant les travaux sur le support. **Porter des lunettes de protec-**

tion, des gants de protection et, si aucun aspirateur de poussière n'est utilisé, porter un masque respiratoire léger. Les éclats de matériau peuvent entraîner des blessures corporelles et oculaires.

REMARQUE

Le sélecteur de fonction ne doit pas être actionné pendant le fonctionnement.

5.2.1 Sélecteur de fonction

5.2.1.1 Réglage de la fonction Perçage sans percussion 7

5.2.1.2 Réglage de la fonction Perçage avec percussion 8

5.2.2 Sens de rotation droite / gauche

ATTENTION

L'inverseur du sens de rotation droite / gauche ne doit pas être actionné pendant le fonctionnement.

5.2.3 Montage et réglage de la butée de profondeur 9

6 Nettoyage et entretien

AVERTISSEMENT

Toute réparation des pièces électriques ne doit être effectuée que par un électricien qualifié.

6.1 Nettoyage de l'appareil

ATTENTION

Tenir l'appareil, en particulier les surfaces de préhension, sec, propre et exempt d'huile et de graisse. Ne pas utiliser de nettoyants à base de silicone.

Ne jamais faire fonctionner l'appareil si ses ouïes d'aération sont bouchées ! Les nettoyer avec précaution au moyen d'une brosse sèche. Éviter toute pénétration de corps étrangers à l'intérieur de l'appareil. Nettoyer régulièrement l'extérieur de l'appareil avec un chiffon légèrement humide. N'utiliser ni pulvérisateur, ni appareil à jet de vapeur, ni eau courante pour nettoyer l'appareil, afin de garantir sa sûreté électrique.

6.2 Nettoyage et remplacement de la protection anti-poussière

Nettoyer régulièrement la protection anti-poussière au niveau du mandrin au moyen d'un chiffon propre et sec. Essuyer la lèvre d'étanchéité avec précaution et la grais-

ser à nouveau légèrement avec de la graisse Hilti. Si la lèvre d'étanchéité est endommagée, remplacer impérativement la protection anti-poussière. Insérer un tournevis sous la protection anti-poussière par le côté et l'extraire en poussant vers l'avant. Nettoyer la surface d'appui et poser une nouvelle protection anti-poussière. Appuyer fortement jusqu'à ce qu'elle s'encliquette.

6.3 Entretien des accus Li-ion

REMARQUE

À basse température, la capacité de l'accu chute.

REMARQUE

Stocker si possible l'accu dans un endroit sec et frais.

Pour que les accus atteignent leur longévité maximale, terminer la décharge dès que la puissance du bloc-accu diminue nettement.

REMARQUE

- En cas de prolongation de l'utilisation, la décharge s'arrête automatiquement avant que les cellules ne risquent d'être endommagées.
- Charger les accus à l'aide des chargeurs homologués par Hilti pour les accus Li-ion.

7 Guide de dépannage

fr

Défauts	Causes possibles	Solutions
L'appareil ne fonctionne pas et 1 DEL clignote.	L'accu est déchargé.	Remplacer l'accu et charger l'accu vide.
	Accu trop chaud ou trop froid.	Amener l'accu à la température de service recommandée.
L'appareil ne fonctionne pas et toutes les 4 DEL clignotent.	Appareil momentanément surchargé.	Relâcher puis réappuyer sur l'interrupteur de commande.
L'appareil ne fonctionne pas.	L'accu n'est pas complètement encliqueté ou est vide.	Vérifier que l'accu s'encliquette avec un « double-clic » audible. Le charger si nécessaire.
	Erreur d'origine électrique.	Retirer l'accu de l'appareil et contacter le service Hilti.
Absence de percussion.	L'appareil est trop froid.	Pour que l'appareil atteigne la température de service, le poser un instant sur le sol et le laisser tourner à vide.
	Sélecteur de fonction sur "Perçage sans percussion".	Placer le sélecteur de fonction sur "Perçage avec percussion".
	L'appareil est réglé sur le sens de rotation gauche.	Commuer l'appareil sur le sens de rotation droite.
Impossible d'enfoncer le variateur électronique de vitesse ou le variateur est bloqué.	Inverseur du sens de rotation droite / gauche sur la position médiane (position de transport).	Pousser l'inverseur du sens de rotation droite / gauche vers la droite ou vers la gauche.
La broche de l'appareil ne tourne pas	Dépassement de la température de service admissible pour le système électronique de l'appareil.	Laisser refroidir l'appareil.
	Dépassement de la température de service admissible pour l'accu.	Amener l'accu à la température de service recommandée.
	L'accu est déchargé.	Remplacer l'accu et charger l'accu vide.
L'appareil s'arrête automatiquement.	La protection électronique contre les surcharges réagit.	Relâcher l'interrupteur de commande et l'actionner à nouveau, réduire la charge de l'appareil.
L'accu se vide plus rapidement que d'habitude.	Température ambiante très basse.	Attendre jusqu'à ce que l'accu se réchauffe à la température de service.
Le bloc-accu ne s'encliquette pas avec un « double-clic » audible.	Ergots d'encliquetage encrassés sur l'accu.	Nettoyer les ergots d'encliquetage et insérer l'accu jusqu'au « clic ». S'adresser au S.A.V. Hilti si le problème subsiste.
Important dégagement de chaleur dans l'appareil ou dans l'accu.	Défaut électrique.	Arrêter immédiatement l'appareil, sortir l'accu de l'appareil, contrôler, le laisser refroidir et s'adresser au S.A.V. Hilti.
	Charge excessive de l'appareil (limite d'emploi dépassée).	Utiliser un appareil approprié pour ce type de travail.
L'outil ne sort pas du dispositif de verrouillage.	Le mandrin n'est pas complètement ouvert.	Retirer le dispositif de verrouillage de l'outil jusqu'à la butée et sortir l'outil.
L'outil ne perce pas.	L'appareil est réglé sur le sens de rotation gauche.	Commuer l'appareil sur le sens de rotation droite.
	Sélecteur de fonction sur "Perçage sans percussion".	Placer le sélecteur de fonction sur "Perçage avec percussion".

8 Recyclage

ATTENTION

En cas de recyclage incorrect du matériel, les risques suivants peuvent se présenter : la combustion de pièces en plastique risque de dégager des fumées et gaz toxiques nocifs pour la santé. Les piles abîmées ou fortement échauffées peuvent exploser, causer des empoisonnements ou intoxications, des brûlures (notamment par acides), voire risquent de polluer l'environnement. En cas de recyclage sans précautions, des personnes non autorisées risquent d'utiliser le matériel de manière incorrecte, voire de se blesser sérieusement, d'infliger de graves blessures à des tierces personnes et de polluer l'environnement.

ATTENTION

Éliminer sans tarder les accus défectueux. Les tenir hors de portée des enfants. Ne pas détruire les accus ni les incinérer.

ATTENTION

Éliminer les accus conformément aux prescriptions nationales en vigueur ou restituer les accus ayant servi à Hilti.



Les appareils Hilti sont fabriqués en grande partie avec des matériaux recyclables dont la réutilisation exige un tri correct. Dans de nombreux pays, Hilti est déjà équipé pour reprendre votre ancien appareil afin d'en recycler les composants. Consultez le service clients Hilti ou votre conseiller commercial.

9 Garantie constructeur des appareils

En cas de questions relatives aux conditions de garantie, veuillez vous adresser à votre partenaire HILTI local.



Hilti Corporation

LI-9494 Schaan

Tel.: +423 / 234 21 11

Fax: +423 / 234 29 65

www.hilti.com

Hilti = registered trademark of Hilti Corp., Schaan
Pos. 3 | 20150515



2100245