

HILTI

DCG 500-S

Operating instructions

en

Mode d'emploi

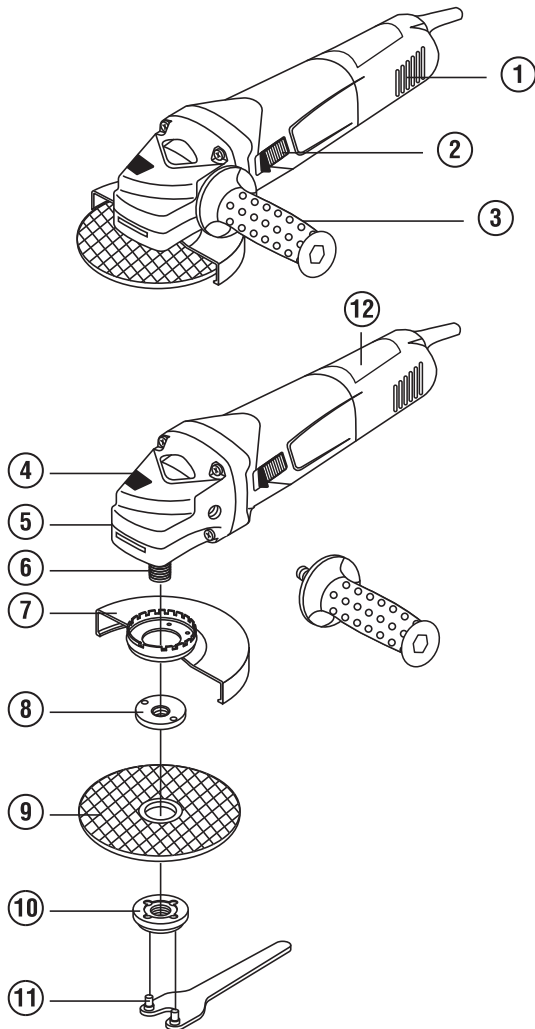
fr

Manual de instrucciones

es

Manual de instruções

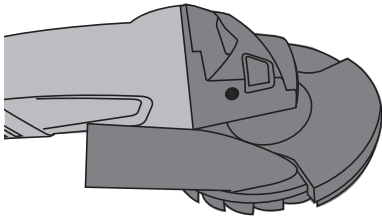
pt



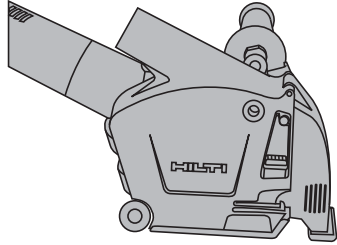
This Product is Certified
Ce produit est homologué
Producto homologado por
Este producto está registrado



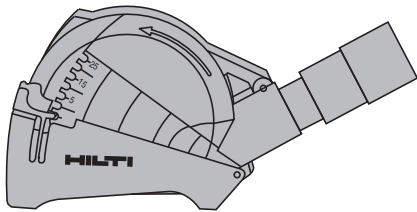
2



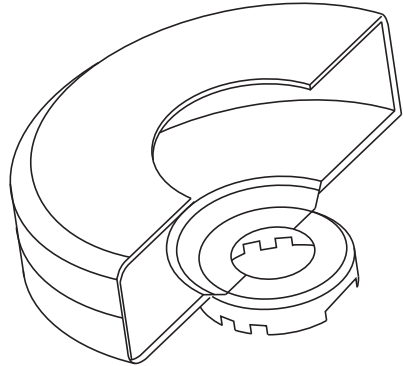
3



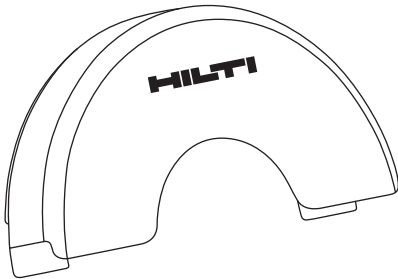
4



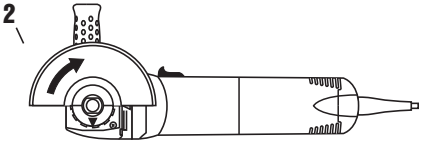
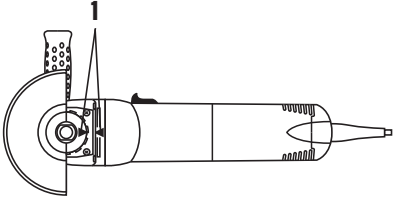
6



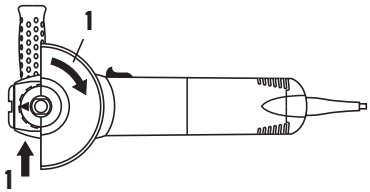
5



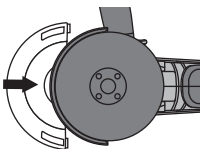
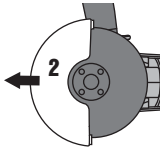
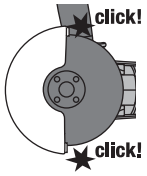
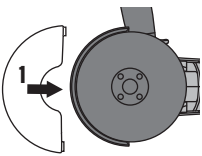
7



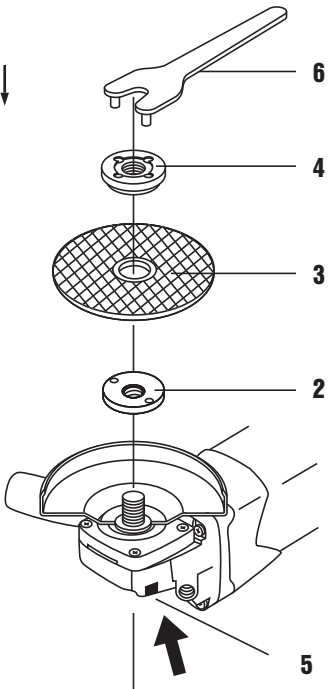
8



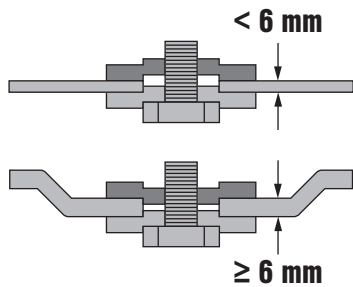
9



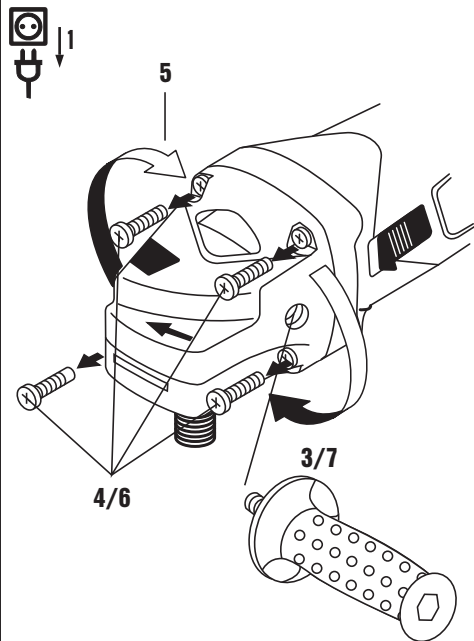
10



11



12



Amoladora angular DCG 500-S

Lea detenidamente el manual de instrucciones antes de la puesta en servicio.

Conservar siempre este manual de instrucciones cerca de la herramienta.

No entregue nunca la herramienta a otras personas sin adjuntar el manual de instrucciones.

Índice	Página
1 Indicaciones generales	30
2 Descripción	31
3 Material de consumo	34
4 Datos técnicos	35
5 Indicaciones de seguridad	35
6 Puesta en servicio	40
7 Manejo	42
8 Cuidado y mantenimiento	43
9 Localización de averías	43
10 Reciclaje	44
11 Garantía del fabricante de las herramientas	44

Los números hacen referencia a las ilustraciones que pueden encontrarse en las páginas desplegadas correspondientes. Manténgalas desplegadas mientras estudia el manual de instrucciones.

En este manual de instrucciones, la "herramienta" se refiere siempre a la amoladora angular DCG 500-S.

Elementos de mando y componentes de la herramienta 1

- ① Rejillas de ventilación
- ② Interruptor de conexión y desconexión
- ③ Empuñadura lateral de amortiguación de vibraciones
- ④ Botón de bloqueo del husillo
- ⑤ Botón de desbloqueo del protector
- ⑥ Husillo
- ⑦ Protección
- ⑧ Brida de apriete
- ⑨ Disco tronzador / disco lijador
- ⑩ Tuerca de apriete
- ⑪ Llave de apriete
- ⑫ Empuñadura antideslizante

1 Indicaciones generales

1.1 Señales de peligro y su significado

PELIGRO

Término utilizado para un peligro inminente que puede ocasionar lesiones graves o incluso la muerte.

ADVERTENCIA

Término utilizado para una posible situación peligrosa que puede ocasionar lesiones graves o la muerte.

PRECAUCIÓN

Término utilizado para una posible situación peligrosa que puede ocasionar lesiones o daños materiales leves.

INDICACIÓN

Término utilizado para indicaciones de uso y demás información de interés.

1.2 Explicación de los pictogramas y otras indicaciones

Símbolos de advertencia



Advertencia de peligro en general



Advertencia de tensión eléctrica peligrosa



Advertencia ante superficie caliente

Señales prescriptivas



Utilizar protección para los ojos



Utilizar casco de protección



Utilizar protección para los oídos



Utilizar guantes de protección



Utilizar mascarilla ligera

Símbolos



Leer el manual de instrucciones antes del uso



Reciclar los materiales usados

V

Voltios

A

Amperios



Corriente alterna

n

Velocidad de medición

/min

Revoluciones por minuto

RPM

Revoluciones por minuto



Diámetro



Aislamiento doble

Ubicación de los datos identificativos de la herramienta

La placa de identificación de su herramienta incluye la denominación del modelo, el número de artículo, el año de fabricación y el estado de la técnica. La identificación del número de serie se encuentra en la parte inferior de la carcasa del motor. Anote estos datos en su manual de instrucciones y menciónelos siempre que realice alguna consulta a nuestros representantes o al departamento de servicio técnico.

Modelo:

N.º de serie:

es

2 Descripción

2.1 Uso conforme a las prescripciones

La herramienta está destinada al tronzado, desbastado y cepillado de materiales metálicos y minerales sin el empleo de agua. Para el tronzado de piedra se requiere la utilización de un carro de guía.

El entorno de trabajo puede ser: obra, taller, renovaciones, mudanzas y obra nueva.

Un funcionamiento correcto sólo es posible con la frecuencia y tensión de alimentación especificada en la placa de identificación.

Trabajar metal: tronzado, desbastado, cepillado.

Trabajar superficies minerales: tronzar, entallar con las respectivas protecciones (DC EX); desbastar con las respectivas protecciones (DG EX).

Utilice únicamente herramientas de trabajo (discos tronzadores, discos de desbastado, etc.) aptas para una velocidad de al menos 11 000 r.p.m. y que tengan un grosor máximo del disco de desbastado de 1/4", un grosor máximo del disco tronzador de 1/8" y un Ø máximo de 5".

Utilice únicamente discos de desbastado o tronzadores aglomerados con resina sintética y reforzados con fibras que admitan una velocidad periférica de 80 m/s.

La herramienta solo puede utilizarse para el lijado o corte en seco.

No se pueden trabajar materiales que contengan asbesto.

Para trabajos de lijado en piedra será necesario utilizar una aspiración con filtro para polvo de piedra, por ejemplo, un aspirador Hilti apropiado.

Observe asimismo la normativa nacional vigente sobre prevención de riesgos laborales.

A fin de evitar el riesgo de lesiones, utilice exclusivamente accesorios y herramientas de Hilti.

Siga las indicaciones relativas al manejo, cuidado y mantenimiento que se describen en el manual de instrucciones.

Esta herramienta ha sido diseñada para el usuario profesional y solo debe ser manejada, conservada y reparada por personal autorizado y debidamente formado. Este personal debe estar especialmente instruido en lo referente a los riesgos de uso. La herramienta y sus dispositivos auxiliares pueden conllevar riesgos para el usuario en caso de manejarse de forma inadecuada por personal no cualificado o utilizarse para usos diferentes a los que están destinados.

No está permitido efectuar manipulaciones o modificaciones en la herramienta.

Tenga en cuenta las condiciones ambientales. No utilice la herramienta en lugares donde exista peligro de incendio o explosión.

2.2 Interruptor

Interruptor de conexión y desconexión con bloqueo de conexión

2.3 El suministro en el embalaje de cartón incluye

- 1 Herramienta con cubierta protectora
- 1 Protección
- 1 Empuñadura lateral
- 1 Brida de apriete
- 2 Tuerca de apriete
- 1 Llave de apriete
- 1 Manual de instrucciones
- 1 Embalaje de cartón

2.4 Limitación de la corriente de arranque

Mediante la limitación electrónica de la corriente de arranque se reduce la corriente de conexión de manera que no reacciona el fusible de la red. De esta forma se evita un arranque brusco de la herramienta.

2.5 Electrónica constante / Electrónica de regulación del tacómetro

La regulación electrónica de revoluciones mantiene casi constante la velocidad entre la marcha en vacío y la carga. Esto se traduce en un trabajo óptimo sobre el material mediante una velocidad de trabajo constante.

2.6 ATC (Control de Par Activo)

La electrónica reconoce un posible enganche del disco y evita mediante la desconexión de la herramienta que el husillo siga girando (no se evita que pueda producirse un rebote). Para encender la herramienta de nuevo será necesario soltar el interruptor y accionarlo de nuevo.

2.7 Bloqueo de re arranque

Si el interruptor está bloqueado, la herramienta no arrancará por sí sola después de haberse producido un posible corte de la corriente. Será necesario soltar primero el interruptor y accionarlo de nuevo.

2.8 Protección de la herramienta en función de la temperatura

La protección del motor dependiendo de la temperatura controla el consumo de corriente y el calentamiento del motor y protege así la herramienta de un sobrecalentamiento.

En caso de sobrecarga del motor a causa de una presión de apriete demasiado alta, la potencia de la herramienta disminuye notablemente o puede provocar la parada de la herramienta (se debería evitar que se produzca una parada). La sobrecarga admisible de la herramienta no tiene un valor predeterminado, sino que depende en cada caso de la temperatura del motor.

En caso de que se produzca una sobrecarga, deberá dejar libre de carga la herramienta y mantenerla durante aprox. 30 segundos en velocidad de giro en vacío.

2.9 Utilización de alargadores

Utilice solo alargadores autorizados para el campo de aplicación y que dispongan de una sección de cable suficiente. De lo contrario podría generarse una pérdida de potencia de la herramienta y un sobrecalentamiento del cable. Controle regularmente el alargador por si estuviera dañado. Sustituya los alargadores dañados.

Sección mínima recomendada y longitud máxima del cable:

Sección de cable	14 AWG	12 AWG
Tensión de alimentación 110-120 V	75 ft	125 ft

No utilice alargadores con una sección de cable 16 AWG.

2.10 Alargador para trabajar al aire libre

Al trabajar al aire libre, utilice únicamente alargadores autorizados que estén correspondientemente identificados.

2.11 Utilización de un generador o transformador

Este equipo puede accionarse desde un generador o transformador (por cuenta de la empresa explotadora) si se cumplen las siguientes condiciones: la potencia útil en vatios debe ser al menos el doble de la potencia que figura en la placa de identificación de la herramienta; la tensión de servicio debe oscilar siempre entre +5 % y -15 % respecto a la tensión nominal y la frecuencia debe ser de 50 a 60 Hz (nunca debe superar 65 Hz); debe existir, además, un regulador de tensión automático con refuerzo de arranque.

No utilice el generador o el transformador con varias herramientas a la vez. La conexión y desconexión de otras herramientas puede ocasionar picos de subtensión o sobretensión que podrían dañar la herramienta.

2.12 Protector antipolvo para trabajos de lijado DG EX 125/5" 2

La herramienta solo es apta de forma limitada para el desbastado ocasional de superficies minerales con muelas de vaso de diamante.

PRECAUCIÓN

Quedan prohibidos los trabajos en metal con esta protección.

INDICACIÓN

En general, para trabajos de desbastado de superficies minerales, como el hormigón o la piedra, se recomienda utilizar una protección de aspiración de polvo con un aspirador de Hilti adecuado. Esta cubierta sirve como protección para el usuario y aumenta la vida útil de la herramienta y del útil.

2.13 Protector antipolvo para trabajos de tronzado y entallado DC EX 125/5"-M con carro de guía 3

Los trabajos de tronzado y entallado en minerales solo pueden realizarse con un protector antipolvo y un carro de guía.

PRECAUCIÓN

Quedan prohibidos los trabajos en metal con esta protección.

INDICACIÓN

En general, para trabajos de tronzado y entallado de superficies minerales, como el hormigón o la piedra, se recomienda utilizar una protección de aspiración de polvo con un aspirador de Hilti adecuado. Esta cubierta sirve como protección para el usuario y aumenta la vida útil de la herramienta y del útil.

2.14 Protector compacto antipolvo para trabajos de tronzado DC-EX 125/5"-C 4

Para el tronzado en mampostería y hormigón.

PRECAUCIÓN

Quedan prohibidos los trabajos en metal con esta protección.

INDICACIÓN

En general, para trabajos de tronzado y entallado de superficies minerales, como el hormigón o la piedra, se recomienda utilizar una protección de aspiración de polvo con un aspirador de Hilti adecuado. Esta cubierta sirve como protección para el usuario y aumenta la vida útil de la herramienta y del útil.

2.15 Cubierta de protección de chapa 6

PRECAUCIÓN

Para desbastar con discos de desbastado rectos y para tronzar materiales metálicos con discos tronzadores, utilice siempre la cubierta protectora de chapa.

2.16 Tapa delantera para cubierta de protección **5**

PRECAUCIÓN

Para desbastar con discos de desbastado rectos y para tronzar materiales metálicos con discos tronzadores, utilice siempre la cubierta protectora con tapa delantera.

es

3 Material de consumo

Discos para máx. Ø 5", 11 000 r.p.m., una velocidad periférica de 80 m/s, un grosor máximo del disco de desbastado de ¼" y un grosor máximo del disco tronizador de ⅙".

Discos/cepillos de alambre	Aplicación	Abreviatura	Superficie de trabajo
Disco tronizador abrasivo	Tronzado, entallado	AC-D	Metálico
Disco tronizador de diamante	Tronzado, entallado	DC-D	Mineral
Disco de desbastado abrasivo	Desbastado	AG-D, AF-D, AN-D	Metálico
Disco de desbastado de diamante	Desbastado	DG-CW	Mineral
Cepillos de alambre	Cepillos de alambre	3CS, 4CS, 3SS, 4SS	Metálico

Asignación de los discos al equipo que se debe utilizar

Pos.	Equipo	AC-D	AG-D	AF-D	AN-D	DG-CW	DC-D	3CS/3SS/4CS/4SS
A	Cubierta protectora	X	X	X	X	X	X	X
B	Cubierta delantera (en combinación con A)	X	-	-	-	-	X	-
C	Cubierta protectora de chapa (opcional para A, B)	X	-	-	-	-	X	-
D	Cubierta superficial DG-EX 125/5"	-	-	-	-	X	-	-
E	Cubierta compacta DC-EX 125/5"-C (en combinación con A)	-	-	-	-	-	X	-
F	Cubierta tronzadora mineral DC-EX 125/5" M	-	-	-	-	-	X	-
G	Adaptador de tronzado DC-EX SL (en combinación con F)	-	-	-	-	-	X	-
H	Empuñadura lateral	X	X	X	X	X	X	X
I	Empuñadura de puente DC BG 125 (opcional para H)	X	X	X	X	X	X	X
K	Tuerca de apriete (no para útiles de inserción con rosca integrada)	X	X	X	X	X	X	-

Pos.	Equipo	AC-D	AG-D	AF-D	AN-D	DG-CW	DC-D	3CS/3SS/4CS/4SS
L	Brida de apriete (no para útiles de inserción con rosca integrada)	X	X	X	X	X	X	-

4 Datos técnicos

Reservado el derecho a introducir modificaciones técnicas.

es

Herramienta	DCG 500-S
Tensión nominal	120 V
Intensidad nominal	11,5 A
Frecuencia nominal	60 Hz
Velocidad de medición	11.000/min
Discos tronzadores	Ø 5"
Dimensión (L x Al x An) sin protección	304 mm (11,97") x 103 mm (4,06") x 82 mm (12 in x 4,1 in x 3,2 in)
Peso (sin accesorios)	1,85 kg (4,08 lb)

Información sobre la herramienta y su aplicación

Husillo de accionamiento roscado	5/8...11"
Longitud del husillo	6/8"
Clase de protección	Clase de protección I (puesta a tierra) o clase de protección II (aislamiento doble), véase la placa de potencia

5 Indicaciones de seguridad

INDICACIÓN

Las indicaciones de seguridad del capítulo 5.1 incluyen todas las indicaciones de seguridad generales para herramientas eléctricas que deben mencionarse en el manual de instrucciones de acuerdo con las normas aplicables. Por consiguiente, pueden incluirse indicaciones que no son relevantes para esta herramienta.

5.1 Indicaciones generales de seguridad para herramientas eléctricas

a) ADVERTENCIA

Lea con atención todas las instrucciones e indicaciones de seguridad. En caso de no respetar las instrucciones e indicaciones de seguridad que se describen a continuación, podría producirse una descarga eléctrica, incendio y/o lesiones graves. **Conserve todas las instrucciones e indicaciones de seguridad para futuras consultas.** El término «herramienta eléctrica» empleado en las indicaciones de seguridad se refiere a herramientas eléctricas portátiles, ya sea con cable de red o sin cable, en caso de ser accionadas por batería.

5.1.1 Seguridad en el puesto de trabajo

- Mantenga su área de trabajo limpia y bien iluminada.** El desorden o una iluminación deficiente de las zonas de trabajo pueden provocar accidentes.
- No utilice la herramienta eléctrica en un entorno con peligro de explosión, en el que se encuentren combustibles líquidos, gases o material en polvo.** Las herramientas eléctricas producen chispas que pueden llegar a inflamar los materiales en polvo o vapores.
- Mantenga alejados a los niños y otras personas de su puesto de trabajo al emplear la herramienta eléctrica.** Una distracción le puede hacer perder el control sobre la herramienta.

5.1.2 Seguridad eléctrica

- El enchufe de la herramienta eléctrica debe corresponder con la toma de corriente utilizada. No está permitido modificar el enchufe en forma alguna. No utilice enchufes adaptadores para las herramientas eléctricas con puesta a tierra.** Los enchufes sin modificar adecuados a las respectivas

tomas de corriente reducen el riesgo de descarga eléctrica.

- b) **Evite el contacto corporal con superficies que tengan puesta a tierra, como pueden ser tubos, calefacciones, cocinas y frigoríficos.** El riesgo a quedar expuesto a una descarga eléctrica es mayor si su cuerpo tiene contacto con el suelo.
- c) **No exponga las herramientas eléctricas a la lluvia y evite que penetren líquidos en su interior.** El riesgo de recibir descargas eléctricas aumenta si penetra agua en la herramienta eléctrica.
- d) **No utilice el cable de red para transportar o colgar la herramienta eléctrica ni tire de él para extraer el enchufe de la toma de corriente. Mantenga el cable de red alejado de fuentes de calor, aceite, aristas afiladas o piezas móviles de la herramienta.** Los cables de red dañados o enredados pueden provocar descargas eléctricas.
- e) **Cuando trabaje al aire libre con una herramienta eléctrica, utilice exclusivamente un alargador adecuado para exteriores.** La utilización de un cable de prolongación adecuado para su uso en exteriores reduce el riesgo de una descarga eléctrica.
- f) **Cuando no pueda evitarse el uso de la herramienta eléctrica en un entorno húmedo, utilice un interruptor de corriente de defecto.** La utilización de un interruptor de corriente de defecto evita el riesgo de una descarga eléctrica.

5.1.3 Seguridad de las personas

- a) **Permanezca atento, preste atención durante el trabajo y utilice la herramienta eléctrica con prudencia. No utilice la herramienta eléctrica si está cansado, ni tampoco después de haber consumido alcohol, drogas o medicamentos.** Un momento de descuido al utilizar la herramienta eléctrica podría producir graves lesiones.
- b) **Utilice el equipo de protección adecuado y lleve siempre gafas de protección.** El riesgo de lesiones se reduce considerablemente si, según el tipo y la aplicación de la herramienta eléctrica empleada, se utiliza un equipo de cubierta protectora adecuado como una mascarilla antipolvo, zapatos de seguridad con suela antideslizante, casco o protectores auditivos.
- c) **Evite una puesta en marcha fortuita de la herramienta. Asegúrese de que la herramienta eléctrica está apagada antes de alzarla, transportarla, conectarla a la alimentación de corriente y/o insertar la batería.** Si transporta la herramienta eléctrica sujetándola por el interruptor de conexión/desconexión o si introduce el enchufe en la toma de corriente con la herramienta conectada, podría producirse un accidente.
- d) **Retire las herramientas de ajuste o llaves fijas antes de conectar la herramienta eléctrica.** Una herramienta o llave colocada en una pieza giratoria puede producir lesiones al ponerse en funcionamiento.
- e) **Evite adoptar posturas forzadas. Procure que la postura sea estable y manténgase siempre en**

equilibrio. De esta forma podrá controlar mejor la herramienta eléctrica en caso de presentarse una situación inesperada.

- f) **Utilice ropa adecuada. No utilice vestimenta amplia ni joyas. Mantenga su pelo, vestimenta y guantes alejados de las piezas móviles.** La vestimenta suelta, las joyas y el pelo largo se pueden enganchar con las piezas móviles.
- g) **Siempre que sea posible utilizar equipos de aspiración o captación de polvo, asegúrese de que están conectados y de que se utilizan correctamente.** El uso de un sistema de aspiración reduce los riesgos derivados del polvo.

5.1.4 Uso y manejo de la herramienta eléctrica

- a) **No sobrecargue la herramienta. Utilice la herramienta adecuada para el trabajo que se dispone a realizar.** Con la herramienta apropiada podrá trabajar mejor y de modo más seguro dentro del margen de potencia indicado.
- b) **No utilice herramientas con el interruptor defectuoso.** Las herramientas que no se puedan conectar o desconectar son peligrosas y deben repararse.
- c) **Extraiga el enchufe de la toma de corriente y/o la batería antes de efectuar cualquier ajuste en la herramienta, cambiar accesorios o en caso de no utilizar la herramienta durante un tiempo prolongado.** Esta medida preventiva reduce el riesgo de conexión accidental de la herramienta eléctrica.
- d) **Guarde las herramientas fuera del alcance de los niños. Evite que personas no familiarizadas con su uso o que no hayan leído este manual de instrucciones utilicen la herramienta.** Las herramientas utilizadas por personas inexpertas son peligrosas.
- e) **Cuide su herramienta eléctrica adecuadamente. Compruebe si las piezas móviles de la herramienta funcionan correctamente y sin atascarse, y si existen piezas rotas o deterioradas que pudieran afectar al funcionamiento de la herramienta eléctrica. Encargue la reparación de las piezas defectuosas antes de usar la herramienta eléctrica.** Muchos accidentes son consecuencia de un mantenimiento inadecuado de la herramienta eléctrica.
- f) **Mantenga los útiles limpios y afilados.** Las herramientas de corte bien cuidadas y con aristas afiladas se atascan menos y se guían con más facilidad.
- g) **Utilice la herramienta eléctrica, los accesorios, útiles, etc., de acuerdo con estas instrucciones. Para ello, tenga en cuenta las condiciones de trabajo y la tarea que se va a realizar.** El uso de herramientas eléctricas para trabajos diferentes de aquellos para los que han sido concebidas puede resultar peligroso.

5.1.5 Servicio técnico

- a) **Solicite que un profesional lleve a cabo la reparación de su herramienta eléctrica y que utilice exclusivamente piezas de repuesto originales.** Sola-

mente así se mantiene la seguridad de la herramienta eléctrica.

5.2 Indicaciones de seguridad generales para las aplicaciones de lijado, lijado con papel de lija, trabajos con cepillos de alambre y tronzado con muelas

- a) **Esta herramienta eléctrica debe utilizarse como lijadora, amoladora con papel de lija, cepillo de alambre y tronzadora de muela. Tenga en cuenta las indicaciones de seguridad, las representaciones y los datos que se adjuntan con la herramienta.** El incumplimiento de las siguientes indicaciones podría conllevar descargas eléctricas, incendios o lesiones graves.
- b) **Esta herramienta eléctrica no es adecuada para pulir.** El uso de la herramienta eléctrica para fines no previstos puede provocar descargas eléctricas o lesiones.
- c) **No utilice accesorios que el fabricante no haya previsto ni recomendado especialmente para esta herramienta eléctrica.** El simple hecho de que el accesorio encaje en su herramienta eléctrica no garantiza un uso seguro.
- d) **La velocidad admisible del útil debe alcanzar, como mínimo, el valor máximo indicado en la herramienta eléctrica.** Los accesorios que giren a una velocidad superior a la autorizada pueden romperse o salir despedidos.
- e) **El diámetro exterior y la anchura del útil deben corresponder con las indicaciones de su herramienta eléctrica.** Los útiles de dimensiones incorrectas no pueden controlarse ni protegerse de forma adecuada.
- f) **Los útiles con inserción roscada deben adaptarse perfectamente a la rosca del husillo de lijado. En el caso de útiles montados mediante bridas, el diámetro del orificio del útil debe adaptarse perfectamente al diámetro del alojamiento de la brida.** Los útiles que no queden perfectamente fijados a la herramienta eléctrica pueden provocar giros irregulares, fuertes vibraciones e incluso la pérdida de control.
- g) **No utilice herramientas dañadas. Antes de utilizar la herramienta eléctrica, compruebe si hay indicios de desgaste en los discos lijadores o de agrietamiento y desgaste en los discos abrasivos, así como si hay alambres rotos o sueltos en los cepillos de alambre. En caso de caída, compruebe si la herramienta eléctrica o el útil ha resultado dañado y utilice en tal caso un útil no dañado. Después de verificar y utilizar la herramienta, tanto el usuario como las personas que se encuentren a su alrededor deben mantenerse alejadas de la herramienta en movimiento y dejar que funcione a máxima velocidad durante un minuto.** Generalmente, las herramientas dañadas se rompen en el período de prueba.
- h) **Utilice el equipo de seguridad personal. Utilice protección completa para la cara, protección para los ojos o gafas de protección, en función de la aplicación. Cuando la aplicación lo requiera, uti-**

lice mascarilla antipolvo, protección para los ojos, guantes de protección o un delantal especial que le sirva de pantalla frente a pequeñas partículas que puedan desprenderse en los trabajos de lijado. Utilice protección para los ojos para evitar que penetren materiales extraños que puedan desprenderse en las diferentes aplicaciones. Tanto la mascarilla antipolvo como la mascarilla ligera filtran el polvo que se produce en determinadas aplicaciones. La exposición prolongada a fuertes ruidos puede ocasionar una pérdida de audición.

- i) **Controle que terceras personas mantengan una distancia de seguridad respecto a su zona de trabajo. Todas las personas que se encuentren en la zona de trabajo deben llevar el equipo de seguridad personal.** Los fragmentos que pueden desprenderse de la pieza de trabajo o las herramientas rotas pueden salir despedidos y provocar lesiones incluso fuera de la zona de trabajo.
- j) **Sujete la herramienta por las empuñaduras aisladas cuando realice trabajos en los que la herramienta puede entrar en contacto con cables eléctricos ocultos o con el propio cable de la herramienta.** El contacto con los cables conductores puede traspasar la conductividad a las partes metálicas y producir descargas eléctricas.
- k) **Mantenga el cable de red alejado de las herramientas en movimiento.** Si pierde el control sobre la herramienta, el cable de red puede desconectarse o engancharse y la herramienta en movimiento podría ocasionarle lesiones en las manos o brazos.
- l) **Nunca guarde la herramienta eléctrica hasta que no se haya detenido por completo.** El útil en movimiento puede entrar en contacto con la superficie de trabajo haciéndole perder el control sobre la herramienta eléctrica.
- m) **No transporte la herramienta eléctrica en funcionamiento.** Su ropa puede entrar en contacto con la herramienta en movimiento de forma accidental, engancharse con ella e incluso llegar a ocasionarle lesiones.
- n) **Limpie las rejillas de ventilación con regularidad.** El ventilador del motor conduce el polvo aspirado al interior de la carcasa, de modo que una concentración elevada de polvo de metal puede dar lugar a averías eléctricas.
- o) **No utilice la herramienta eléctrica cerca de materiales inflamables.** Las chispas podrían inflamar dichos materiales.
- p) **No utilice útiles que requieran refrigerante líquido.** El uso de agua u otros refrigerantes líquidos puede producir descargas eléctricas.

5.3 Descripción del rebote e indicaciones de seguridad correspondientes

El rebote es la reacción repentina causada por una herramienta atascada o bloqueada en movimiento, del tipo, por ejemplo, de discos lijadores, discos abrasivos, cepillos de alambre, etc. El atascamiento o el bloqueo origina una parada brusca de la herramienta en movimiento. Por ello, una herramienta eléctrica incontrolada se acelera en

la dirección de giro opuesta respecto a la posición de bloqueo.

Si, por ejemplo, un disco lijador se atasca o bloquea en una pieza de trabajo, el borde del disco lijador que penetra en la pieza de trabajo puede engancharse y, como consecuencia, romperse o dar lugar a un rebote. El disco lijador avanza hacia el usuario o se aleja de él, según la dirección de giro del disco respecto a la posición de bloqueo. En este caso, los discos lijadores también pueden romperse.

El rebote se debe a un uso incorrecto de la herramienta eléctrica. Puede evitarse cumpliendo las medidas de seguridad pertinentes que se describen a continuación.

- a) **Sujete bien la herramienta eléctrica y mantenga su cuerpo y brazos en una posición que le permita hacer frente a las fuerzas de rebote. Utilice siempre la empuñadura adicional, en caso de existir, para tener el máximo control sobre las fuerzas de rebote o los momentos de retroceso a plena marcha.** Tomar las medidas de precaución adecuadas contribuye a tener un control absoluto sobre las fuerzas de rebote y retroceso.
- b) **No coloque nunca la mano cerca de los útiles en movimiento.** La herramienta puede efectuar movimientos bruscos a causa del rebote y alcanzarle la mano.
- c) **Mantenga una distancia de seguridad respecto a la zona de movimiento del rebote.** El rebote empuja la herramienta eléctrica en dirección opuesta al movimiento del disco lijador respecto a la posición de bloqueo.
- d) **Tenga especial cuidado cerca de las esquinas y cantos afilados y evite que los útiles reboten o se enganchen con la pieza de trabajo.** La herramienta en movimiento tiende a engancharse con las esquinas o cantos afilados en caso de rebote. Ello puede comportar la pérdida de control o el rebote de la herramienta.
- e) **No utilice ninguna hoja de sierra de cadena o dentada.** Estos útiles a menudo ocasionan el rebote o la pérdida de control de la herramienta eléctrica.

5.4 Indicaciones de seguridad especiales para los trabajos de lijado y tronzado con muela

- a) **Utilice únicamente cuerpos de lijado apropiados para su herramienta eléctrica y la cubierta protectora indicada para el lijado de cada cuerpo.** Los cuerpos de lijado cuyo uso no está previsto para una herramienta determinada no pueden protegerse de forma apropiada y, como consecuencia, su aplicación no es segura.
- b) **Los discos lijadores acodados deben colocarse de forma que la superficie de lijado no sobresalga sobre la superficie del borde de la cubierta de protección.** Un disco lijador montado de forma inadecuada, que sobresalga sobre la superficie del borde de la cubierta de protección, no puede protegerse de forma adecuada.
- c) **La cubierta de protección debe colocarse de forma segura en la herramienta eléctrica y ajustarse, con la finalidad de conseguir el máximo**

de seguridad, de modo que sólo apunte directamente hacia el usuario la parte más pequeña posible del cuerpo de lijado. La cubierta de protección sirve para proteger al usuario frente a fragmentos, contacto accidental con el cuerpo de lijado o chispas, que podrían prender fuego a la ropa.

- d) **Los cuerpos de lijado solamente pueden utilizarse para las aplicaciones de uso recomendadas: p. ej., no lije nunca con la superficie lateral de un disco tronzador.** Los discos tronzadores están diseñados para arrancar material con el borde. La acción de la fuerza lateral puede romper los cuerpos de lijado.
- e) **Utilice siempre bridas de apriete no dañadas de tamaño y forma adecuados para los discos lijadores elegidos.** Las bridas apropiadas sirven de soporte para los discos lijadores y reducen el riesgo de rotura de los mismos. Las bridas para discos tronzadores pueden diferenciarse de las bridas para otros discos lijadores.
- f) **No utilice discos lijadores desgastados de herramientas eléctricas de mayores dimensiones.** Los discos lijadores para herramientas eléctricas más grandes no son apropiados para las elevadas velocidades desarrolladas por las herramientas eléctricas de menor tamaño, puesto que podrían romperse.

5.5 Otras indicaciones de seguridad especiales para tronzado con muela

- a) **Evite el bloqueo del disco tronzador y una presión de apriete demasiado alta. No realice cortes excesivamente profundos.** La sobrecarga de los discos tronzadores aumenta el desgaste y la tendencia al atascamiento o bloqueo y, con ello, la posibilidad de rebote o rotura del disco lijador.
- b) **Evite traspasar la zona trasera y delantera del disco tronzador.** Si aparta mucho de su cuerpo el disco tronzador insertado en la pieza de trabajo, en caso de rebote la herramienta eléctrica con el disco en movimiento puede salir disparada directamente hacia usted.
- c) **Si el disco tronzador se atasca o el trabajo se interrumpe, desconecte la herramienta y espere a que el disco deje de girar. Nunca extraiga el disco tronzador de la herramienta antes de que se haya detenido por completo; en caso contrario, podría producirse un rebote.** Detecte la causa del atascamiento y subsane el problema.
- d) **No vuelva a conectar la herramienta eléctrica hasta que ésta no se encuentre en la pieza de trabajo. Deje que el disco tronzador alcance su máxima velocidad antes de continuar con el corte y proceda con el máximo cuidado.** En caso contrario, el disco puede engancharse, soltarse bruscamente de la pieza de trabajo o rebotar.
- e) **Sujete las placas o las piezas de trabajo grandes para evitar el efecto rebote inducido por discos tronzadores atascados.** Las piezas de trabajo grandes pueden doblarse por su propio peso. La pieza de trabajo debe hallarse sostenida por ambos lados, tanto cerca del corte de separación como en la esquina.

- f) **Tenga especial cuidado con los "cortes tipo bolsa" en las paredes o en otras zonas ocultas.** Los discos tronzadores pueden provocar un rebote al cortar conductos de gas o agua, cables eléctricos u otros objetos.

5.6 Indicaciones de seguridad especiales para los trabajos con cepillos de alambre

- a) **Tenga en cuenta que los cepillos de alambre también pierden fragmentos de alambre durante su uso habitual. No sobrecargue los alambres con una presión de apriete demasiado alta.** Los fragmentos de alambre que se desprenden pueden atravesar la ropa delgada o penetrar fácilmente en la piel.
- b) **Si se recomienda una cubierta protectora, evite que dicha protección entre en contacto con los cepillos de alambre.** El diámetro de los cepillos de vaso y de plato puede incrementarse a causa de la presión de apriete y las fuerzas centrífugas.

5.7 Indicaciones de seguridad adicionales

5.7.1 Seguridad de personas

- a) **Utilice protección para los oídos.** El ruido constante puede reducir la capacidad auditiva.
- b) **Sujete siempre la herramienta con ambas manos por las empuñaduras previstas. Mantenga las empuñaduras secas, limpias y sin residuos de aceite o grasa.**
- c) **Si la herramienta se utiliza sin un sistema de aspiración de polvo, debe emplearse una mascarilla ligera al realizar trabajos que generen polvo.**
- d) **Efectúe pausas durante el trabajo, así como ejercicios de relajación y estiramiento de los dedos para mejorar la circulación.**
- e) **Evite tocar las piezas en movimiento. No conecte la herramienta fuera de la zona de trabajo.** Si se tocan piezas en movimiento, en especial herramientas rotativas, pueden ocasionarse lesiones.
- f) **Retire siempre hacia atrás el cable eléctrico y el alargador durante el trabajo.** De esta forma se evita el peligro de tropiezo por culpa del cable.
- g) **Es conveniente advertir a los niños de que no deben jugar con la herramienta.**
- h) **La herramienta no es apta para el uso por parte de niños o de personas físicamente no preparadas que no tengan la debida instrucción.**
- i) **ADVERTENCIA: Ciertos tipos de polvo que se producen al realizar trabajos de desbarbado, lijado, tronzado y taladrado, contienen sustancias químicas, conocidas por provocar cáncer, que ocasionan malformaciones en el feto, esterilidad, problemas en las vías respiratorias y otras lesiones.** Entre estas sustancias químicas se encuentran el plomo de la pintura de plomo, el cuarzo cristalino derivado de ladrillos secos, hormigón, mampostería o piedras naturales, o el arsénico y el cromo derivados de la madera de construcción tratada con productos químicos. El nivel de riesgo varía dependiendo de la frecuencia con la que se realizan

estos trabajos. **Para reducir los efectos de estas sustancias químicas, tanto el usuario como terceras personas deben trabajar en espacios con buena ventilación y usar siempre equipos de seguridad autorizados.** Utilice una mascarilla adecuada para determinados tipos de polvo que pueda filtrar además partículas microscópicas y mantenga alejado el polvo de la cara y el cuerpo. Evite un contacto prolongado con el polvo. Utilice prendas protectoras y lave con agua y jabón las partes de su cuerpo que hayan estado en contacto con el polvo. La inhalación de partículas de polvo a través de la boca y el contacto prolongado del polvo con la piel y los ojos puede favorecer la ingestión de sustancias químicas perjudiciales para la salud.

5.7.2 Manipulación y utilización segura de las herramientas eléctricas

- a) **Los discos lijadores tienen que ser almacenados y manipulados con cuidado según las indicaciones del fabricante.**
- b) **Asegúrese de que las herramientas para lijar están montadas según las indicaciones del fabricante.**
- c) **Utilice capas intermedias, si se ponen a disposición con la herramienta para lijar y en caso de que se requiera su utilización.**
- d) **No utilice la herramienta eléctrica sin cubierta de protección.**
- e) **Fije la pieza de trabajo de forma adecuada.**
- f) **No utilice discos tronzadores para realizar trabajos de desbastado.**
- g) **Encargue la revisión de la herramienta al servicio técnico de Hilti en caso de que sufra una caída, se rompa un disco o se produzcan otros impactos mecánicos.**
- h) **Procure que las chispas producidas durante la utilización de la herramienta no den origen a ninguna situación de peligro, por ejemplo, que le alcancen directamente a usted, a otras personas o a materiales inflamables. Para ello coloque la cubierta correctamente.**
- i) **En caso de una interrupción de la corriente: desconecte la herramienta y extraiga el enchufe.** Esto evita la puesta en servicio involuntaria de la herramienta en caso de que vuelva la corriente.

5.7.3 Seguridad eléctrica



- a) **Compruebe (sirviéndose, por ejemplo, de un detector de metales) antes de empezar a trabajar si la zona de trabajo oculta cables eléctricos, tuberías de gas o cañerías de agua.** Las partes metálicas exteriores de la herramienta pueden conducir electricidad si, por ejemplo, se ha dañado acciden-

- talmente una conducción eléctrica. Esto conlleva un peligro grave de descarga eléctrica.
- b) **Compruebe con regularidad la línea de conexión de la herramienta y en caso de que tuviera daños, encargue su sustitución a un profesional experto en la materia. Si el cable de conexión de la herramienta eléctrica está dañado debe reemplazarse por un cable especial que encontrará en nuestro servicio postventa. Inspeccione regularmente los alargadores y sustitúyalos en caso de que estuvieran dañados. Si se daña el cable de red o el alargador durante el trabajo, evite tocar el cable. Extraiga el enchufe de red de la toma de corriente.** Los cables de conexión y los alargadores dañados son un peligro porque pueden ocasionar una descarga eléctrica.
- c) **Encargue la revisión de la herramienta al servicio técnico de Hilti en caso de tratar con frecuencia materiales conductores a intervalos regulares.** El polvo adherido a la superficie de la herramienta, sobre todo el de los materiales conductivos, o la humedad pueden provocar descargas eléctricas bajo condiciones desfavorables.
- d) **Al trabajar con una herramienta eléctrica al aire libre, asegúrese de que la herramienta esté conectada mediante un interruptor de corriente de defecto (GFCI) con un máximo de 30 mA de corriente de activación a la red eléctrica.** El uso de un in-

terruptor de corriente de defecto reduce el riesgo de una descarga eléctrica.

- e) **Se recomienda en principio la utilización de un interruptor de corriente de defecto (GFCI) con una corriente de desconexión máxima de 30 mA.**

5.7.4 Lugar de trabajo

- a) **Procure que haya una buena iluminación en la zona de trabajo.**
- b) **Procure que haya una buena ventilación del lugar de trabajo.** Los lugares de trabajo mal ventilados pueden perjudicar la salud debido a la carga de polvo.

5.7.5 Equipo de seguridad personal



El usuario y las personas que se encuentren en las inmediaciones de la zona de uso de la herramienta deberán llevar gafas protectoras, casco de protección, protección para los oídos, guantes de protección y una mascarilla ligera homologados según la norma ANSI Z87.1.

6 Puesta en servicio



PELIGRO

Extraiga el enchufe de la toma de corriente antes de realizar cualquier ajuste, cambiar de accesorio o al guardar la herramienta. Esta medida preventiva reduce el riesgo de conectar accidentalmente la herramienta.

PRECAUCIÓN

Utilice siempre guantes de protección a la hora de realizar el montaje, el desmontaje, los trabajos de ajuste y al reparar averías.

ADVERTENCIA

No utilice la herramienta eléctrica sin protección.

PRECAUCIÓN

Para utilizar otro accesorio Hilti de los recomendados para amoladoras angulares en combinación con las amoladoras angulares mencionadas anteriormente, es imprescindible leer el manual de instrucciones antes de su uso y tener en cuenta todas las indicaciones.

6.1 Montaje de la empuñadura lateral

ADVERTENCIA

La empuñadura lateral debe montarse para realizar cualquier trabajo.

Atornille la empuñadura lateral a la parte izquierda o derecha de la herramienta.

6.2 Cubierta de protección

PRECAUCIÓN

Adapte la posición de la cubierta de protección a las exigencias de cada proceso de trabajo.

PRECAUCIÓN

La parte cerrada de la cubierta debe estar siempre dirigida hacia el usuario.

6.2.1 Montaje de la protección 7

INDICACIÓN

La protección dispone de unos salientes que aseguran que solo se pueda montar una protección adecuada para la herramienta. La protección entra con los salientes en el alojamiento de la herramienta.

1. Monte la protección de forma que los dos triángulos en la protección y en la herramienta estén uno frente a otro.
2. Presione el husillo de la protección; presione el botón de desbloqueo y gire la protección hasta que encaje y el botón de desbloqueo de la protección rebote.

6.2.2 Ajuste de la cubierta protectora

1. Presione el botón de desbloqueo de la cubierta y gírela en dirección a la posición deseada hasta que encaje.

6.2.3 Desmontaje de la cubierta protectora o de la cubierta protectora de chapa

1. Presione el botón de desbloqueo del protector y gire la protección hasta que los dos triángulos, el de la protección y el de la herramienta, queden uno frente a otro.
2. Eleve la protección.

6.2.4 Montaje y desmontaje de la tapa delantera

1. Coloque la tapa delantera con el lateral cerrado sobre la cubierta de protección estándar, tal y como se muestra en la figura, hasta que el cierre se enclave.
2. Para desmontar la tapa delantera, abra el cierre de la misma y retírela de la cubierta de protección estándar.

6.3 Montaje y desmontaje de la herramienta de inserción

PELIGRO

Asegúrese de que la velocidad indicada en la herramienta para lijar es igual o mayor a la velocidad de medición de la lijadora.


PELIGRO

Inspeccione el disco tronzador siempre antes de su utilización. No utilice productos rotos, agrietados o dañados de cualquier otra forma.

INDICACIÓN

Los discos de diamante deben sustituirse cuando su capacidad de corte y de lijado disminuya notablemente. En general esto sucede cuando la altura del segmento de diamante es inferior a 1/16". El resto de clases de discos deben sustituirse cuando la capacidad de corte disminuya notablemente o cuando alguna parte de la amoladora angular (excepto el disco) entre en contacto

con el material de trabajo durante su uso. Los discos abrasivos deben sustituirse cuando así lo indique su fecha de caducidad.

1. Limpie la brida de apriete.
2. Coloque la brida de apriete sobre el husillo de amarlar.
3. Coloque la herramienta de inserción.
4. Apriete la tuerca de apriete en función de la herramienta empleada 
5. **PRECAUCIÓN El botón de bloqueo del husillo sólo se puede accionar si el husillo de lijado está parado.**
Pulse y mantenga pulsado el botón de bloqueo del husillo.
6. Apriete la tuerca de apriete con la llave de mandril y a continuación suelte el botón de bloqueo del husillo.
7. Para el desmontaje, realice el procedimiento descrito en orden inverso.

6.4 Montaje y desmontaje de del útil de inserción con rosca integrada

1. Atornille el útil de inserción al husillo de lijado.
2. **PRECAUCIÓN El botón de bloqueo del husillo sólo se puede accionar si el husillo de lijado está parado.**
Pulse el botón de bloqueo y manténgalo pulsado.
3. Fije el útil de inserción con una llave de boca y a continuación suelte el botón de bloqueo del husillo.
4. Para el desmontaje, realice el procedimiento descrito en orden inverso.

6.5 Procedimiento de giro de la cabeza

INDICACIÓN

Para poder trabajar en cualquier posición de forma segura y sin fatigarse (p. ej., el interruptor de conexión y desconexión hacia arriba) la cabeza se puede girar cuatro veces 90°.

1. Extraer el enchufe de red de la toma de corriente.
2. Limpie la herramienta.
3. Desmonte la empuñadura lateral de la herramienta.
4. Suelte los cuatro tornillos en la cabeza del engranaje.
5. Gire la cabeza del engranaje a la posición deseada, sin tirarla hacia la parte delantera de la herramienta.
6. Sujete la cabeza del engranaje con los cuatro tornillos.
7. Monte la empuñadura lateral.



INDICACIÓN

Adapte la posición de la cubierta de protección a las exigencias de cada proceso de trabajo.

es

Utilice protección para los oídos. El ruido constante puede reducir la capacidad auditiva.

ADVERTENCIA

No utilice la herramienta si arranca con dificultad o de forma brusca. Es posible que el sistema electrónico esté defectuoso. Encargue de inmediato la reparación de la herramienta al servicio técnico de Hilti.

ADVERTENCIA

Como prueba, deje funcionar las herramientas nuevas para lijar a la velocidad de giro en vacío máxima durante un mínimo de 60 segundos en un lugar seguro.

ADVERTENCIA

Las grietas en paredes portantes pueden influir en la estática, especialmente al seccionar hierro reforzador o elementos portadores. **Antes de comenzar el trabajo pregunte al ingeniero, al arquitecto o a la dirección de construcción responsable.**

ADVERTENCIA

La tensión de alimentación debe coincidir con los datos que aparecen en la placa de identificación de la herramienta.

ADVERTENCIA

Utilice siempre la herramienta por la empuñadura lateral.

ADVERTENCIA

No utilice la herramienta eléctrica sin la cubierta de protección.

PRECAUCIÓN

Fije las piezas de trabajo sueltas con un dispositivo de sujeción o un tornillo de banco.

ADVERTENCIA

Durante el proceso de lijado pueden desprenderse virutas de material. **Utilice protección para los ojos.**

PELIGRO

El usuario y las personas que se encuentren en las inmediaciones del área de trabajo de la herramienta deben llevar mascarillas ligeras cuando se realicen trabajos que producen polvo.

ADVERTENCIA

Evite tocar las piezas en movimiento. No conecte la herramienta fuera de la zona de trabajo. Si se tocan piezas en movimiento, en especial herramientas rotativas, pueden ocasionarse lesiones.

PRECAUCIÓN

La herramienta puede calentarse durante el funcionamiento. **Utilice guantes de protección al cambiar de útil.**

ADVERTENCIA

Al realizar trabajos de tronzado, no ladee el disco en el plano de tronzado y no fuerce la herramienta demasiado. De lo contrario, puede producirse la parada de la herramienta, un rebote o la rotura del disco.

PRECAUCIÓN

Efectúe pausas durante el trabajo, así como ejercicios de relajación y estiramiento de los dedos para mejorar la circulación.

ADVERTENCIA

Mantenga alejados materiales inflamables de la zona de trabajo.

PRECAUCIÓN

La herramienta tiene un par de giro demasiado elevado con respecto a su aplicación. **Utilice la empuñadura lateral y sujete la herramienta siempre con ambas manos.** En cualquier momento puede producirse un bloqueo inesperado de la herramienta, por tanto debe estar preparado.

PRECAUCIÓN

Durante el trabajo pueden desprenderse virutas de material. **Utilice gafas de protección, guantes protectores y, si no utiliza aspiración de polvo, una mascarilla ligera.** El material que sale disparado puede ocasionar lesiones en los ojos y en el cuerpo.

7.1 Desbastado

PRECAUCIÓN

Nunca utilice discos tronzadores para realizar trabajos de desbastado.

Con un ángulo de incidencia de 5° a 30° se consiguen los mejores resultados de desbastado. Mueva la herramienta aplicando una presión moderada. De este modo, la pieza de trabajo no alcanza una temperatura demasiado elevada, no cambia de color ni se generan estrías.

7.2 Tronzado

Durante el tronzado, trabaje a un ritmo de avance moderado y no ladee la herramienta (aprox. 90° respecto a la superficie de tronzado). La mejor forma de tronzar

perfiles y tubos cuadrados es utilizando la sección más pequeña.

7.3 Conexión/desconexión

7.3.1 Conexión

1. Inserte el enchufe de la herramienta en la toma de corriente.
2. Presione la parte posterior del interruptor de conexión y desconexión.
3. Empuje el interruptor de conexión y desconexión hacia delante.
4. Bloquee el interruptor de conexión y desconexión.

7.3.2 Desconexión

Presione la parte posterior del interruptor de conexión y desconexión. El interruptor de conexión y desconexión salta a la posición "OFF".

7.4 Bloqueo de rearmaque

INDICACIÓN

Si saca el enchufe de red de la toma de corriente con el interruptor de conexión y desconexión bloqueado y lo inserta a continuación otra vez, la herramienta no se enciende. Primero deberá soltar el bloqueo en estado libre de tensión e insertar después el enchufe de red en la toma de corriente.

es

8 Cuidado y mantenimiento

PRECAUCIÓN

Extraiga el enchufe de red de la toma de corriente.

8.1 Cuidado de la herramienta

PELIGRO

En condiciones de uso extremas al tratar metales puede depositarse polvo conductor en el interior de la herramienta. El aislamiento de protección de la herramienta podría verse afectado. **En estos casos se recomienda el uso de un dispositivo de aspiración estacionario, una limpieza profunda de las rejillas de ventilación y la conexión de un interruptor de corriente de defecto (GFCI).**

La carcasa exterior de la herramienta está fabricada en plástico resistente a los golpes. La empuñadura es de un material elastómero.

No utilice nunca la herramienta si esta tiene obstruidas las ranuras de ventilación. Limpie periódicamente y con cuidado las rejillas de ventilación con un cepillo seco. Evite la penetración de cuerpos extraños en el interior de la herramienta. El ventilador del motor conduce el polvo aspirado al interior de la carcasa, de modo que una concentración elevada de polvo (p. ej., metal, fibra de carbono) puede dar lugar a averías eléctricas. Limpie regularmente el exterior de la herramienta con un paño ligeramente humedecido. No utilice pulverizadores, aparatos de chorro de vapor o agua corriente para la limpieza, ya que podría afectar a la seguridad eléctrica de la herramienta. Mantenga siempre las empuñaduras

de la herramienta limpias de aceite y grasa. No utilice ningún producto de limpieza que contenga silicona.

INDICACIÓN

El mecanizado continuo de materiales conductores (p. ej. metal, fibra de carbono) puede reducir los intervalos de mantenimiento. Tenga en cuenta el análisis de riesgos individual del puesto de trabajo.

8.2 Mantenimiento

ADVERTENCIA

No use la herramienta si alguna parte está dañada o si alguno de los elementos de manejo no funciona correctamente. Encargue la reparación de la herramienta al servicio técnico de Hilti.

ADVERTENCIA

La reparación de los componentes eléctricos solo puede llevarla a cabo un técnico electricista cualificado.

Compruebe regularmente que ninguna de las partes exteriores de la herramienta esté dañada y que todos los elementos de manejo funcionen correctamente.

8.3 Control después de las tareas de cuidado y mantenimiento

Una vez realizadas las tareas de cuidado y mantenimiento deberá comprobarse si están colocados todos los dispositivos de protección y si estos funcionan correctamente.

9 Localización de averías

Fallo	Posible causa	Solución
La herramienta no se pone en marcha.	Suministro de corriente interrumpido.	Enchufe otra herramienta eléctrica y compruebe si funciona.
	Cable de red o enchufe defectuosos.	Encargue la revisión a un técnico cualificado y su sustitución en caso necesario.

Fallo	Posible causa	Solución
La herramienta no se pone en marcha.	Carbón desgastado.	Encargue la revisión a un técnico cualificado y su sustitución en caso necesario.
La herramienta no desarrolla toda la potencia.	Alargador con sección insuficiente.	Utilice un cable alargador con sección suficiente.

es

10 Reciclaje



Gran parte de las herramientas Hilti están fabricadas con materiales reutilizables. La condición para dicha reutilización es una separación de materiales adecuada. En muchos países, Hilti ya dispone de un servicio de recogida de la herramienta usada. Póngase en contacto con el servicio de atención al cliente de Hilti o con su asesor de ventas.

11 Garantía del fabricante de las herramientas

Hilti garantiza la herramienta suministrada contra todo fallo de material y de fabricación. Esta garantía se otorga a condición de que la herramienta sea utilizada, manejada, limpiada y revisada en conformidad con el manual de instrucciones de Hilti, y de que el sistema técnico sea salvaguardado, es decir, que se utilicen en la herramienta exclusivamente consumibles, accesorios y piezas de recambio originales de Hilti.

Esta garantía abarca la reparación gratuita o la sustitución sin cargo de las piezas defectuosas durante toda la vida útil de la herramienta. La garantía no cubre las piezas sometidas a un desgaste normal.

Quedan excluidas otras condiciones que no sean las expuestas, siempre que esta condición no sea contraria a las prescripciones nacionales vigentes.

Hilti no acepta la responsabilidad especialmente en relación con deterioros, pérdidas o gastos directos, indirectos, accidentales o consecutivos, en relación con la utilización o a causa de la imposibilidad de utilización de la herramienta para cualquiera de sus finalidades. Quedan excluidas en particular todas las garantías tácitas relacionadas con la utilización y la idoneidad para una finalidad precisa.

Para toda reparación o recambio, les rogamos que envíen la herramienta o las piezas en cuestión a la dirección de su organización de venta Hilti más cercana inmediatamente después de la constatación del defecto.

Estas son las únicas obligaciones de Hilti en materia de garantía, las cuales anulan toda declaración anterior o contemporánea, del mismo modo que todos los acuerdos orales o escritos en relación con las garantías.



Hilti Corporation

LI-9494 Schaan

Tel.: +423 / 234 21 11

Fax: +423 / 234 29 65

www.hilti.com

1 609 92A 0JD

Hilti = registered trademark of Hilti Corp., Schaan

W 3202 | 1213 | 00-Pos. 3 | 1

Printed in Germany © 2013

Right of technical and programme changes reserved S. E. & O.

382620 / A2



382620