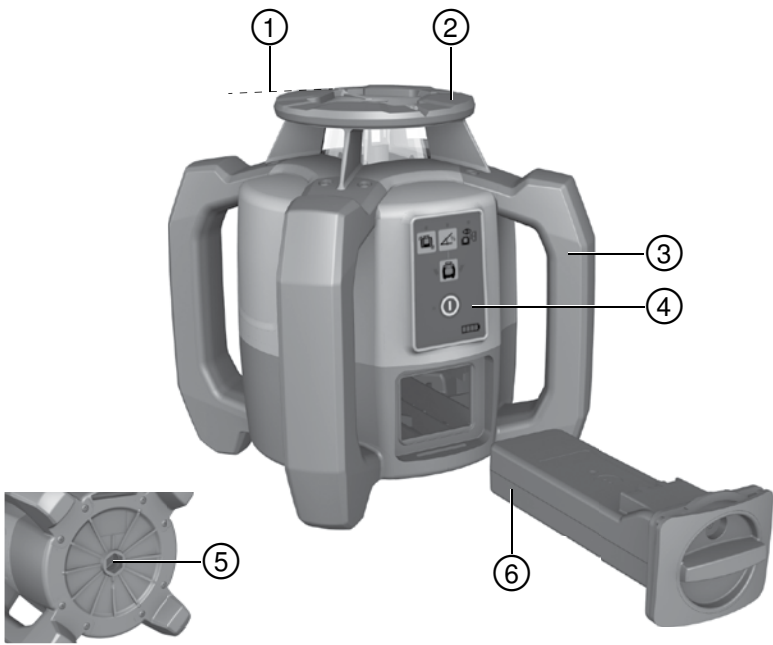
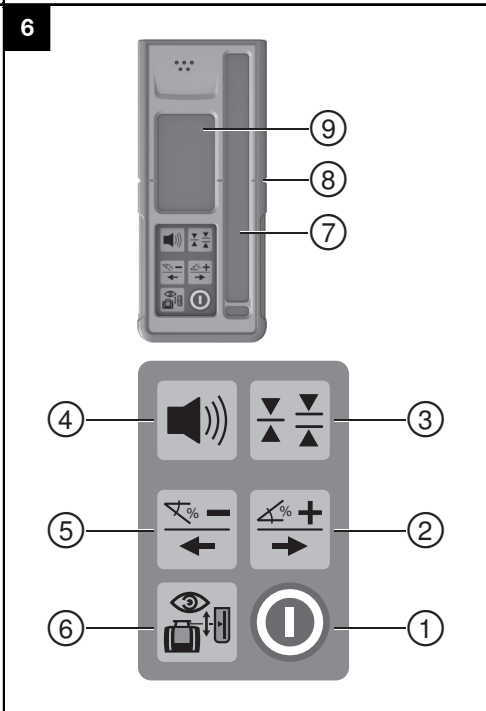
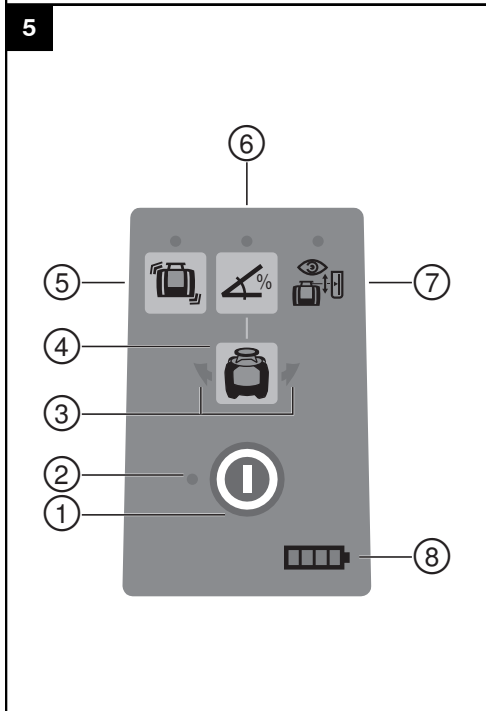
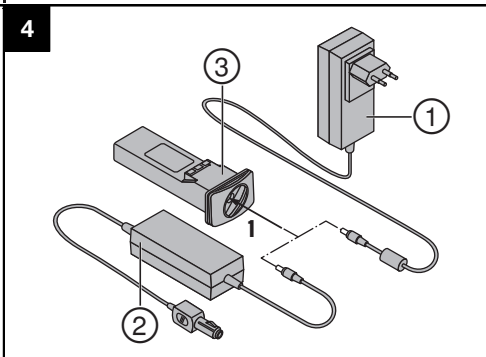
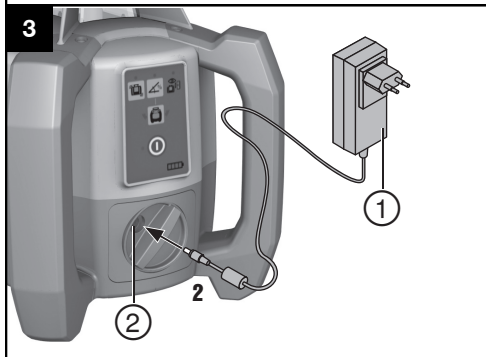
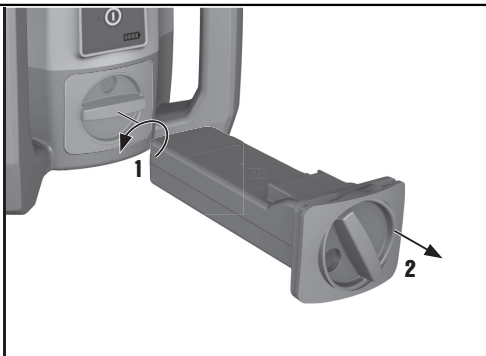
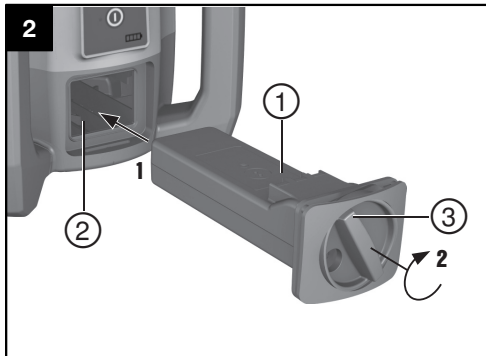


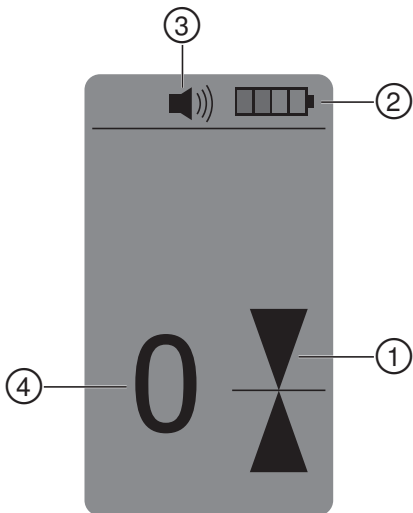
Bedienungsanleitung	de
Operating instructions	en
Mode d'emploi	fr
Istruzioni d'uso	it
Manual de instrucciones	es
Manual de instruções	pt
Gebruiksaanwijzing	nl
Brugsanvisning	da
Bruksanvisning	sv
Bruksanvisning	no
Käyttöohje	fi
Οδηγίες χρήσεως	el
Használati utasítás	hu
Instrukcja obsługi	pl
Инструкция по эксплуатации	ru
Návod k obsluze	cs
Návod na obsluhu	sk
Upute za uporabu	hr
Navodila za uporabo	sl







7

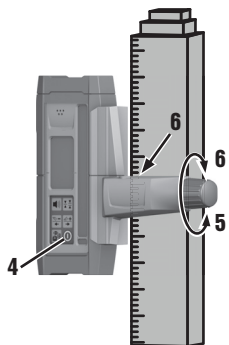
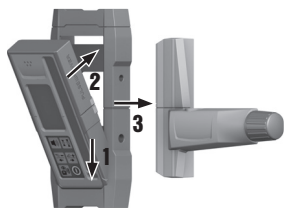


8

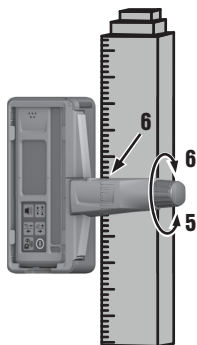
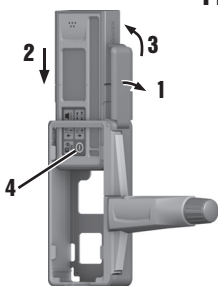


9

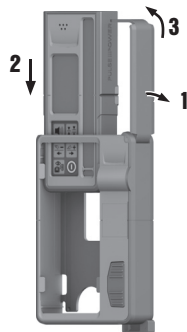
PRA 83

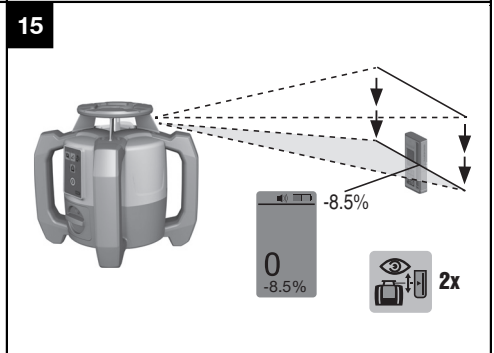
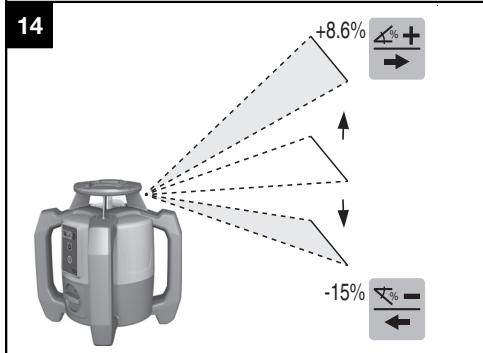
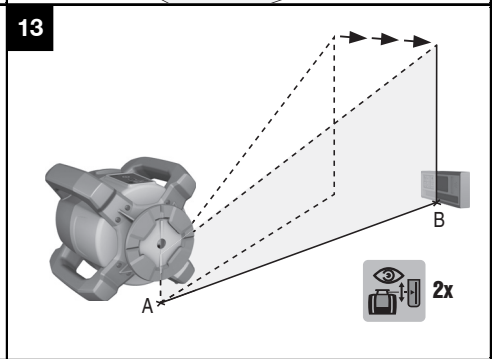
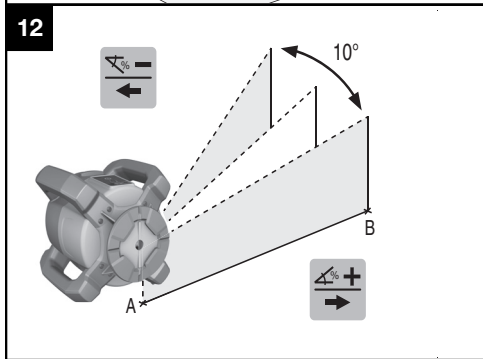
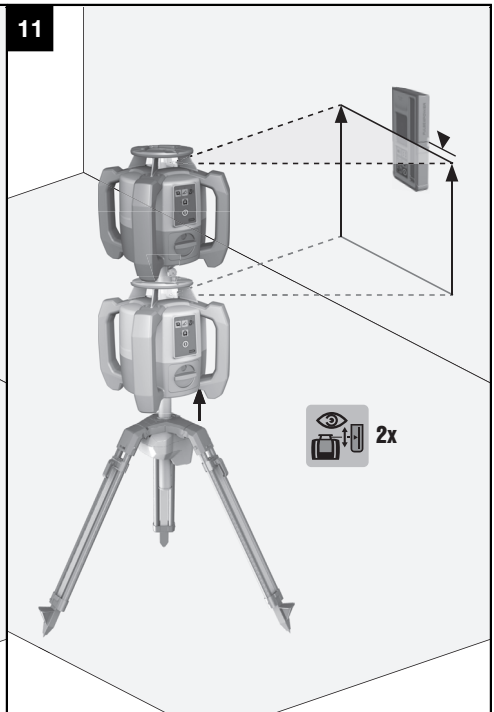
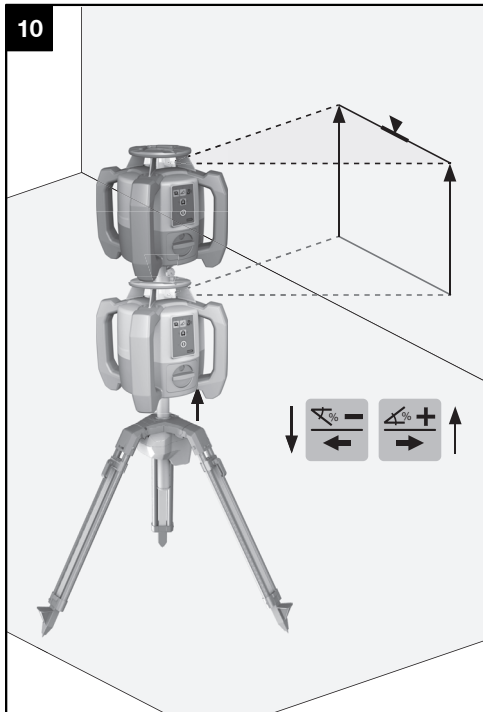


PRA 80

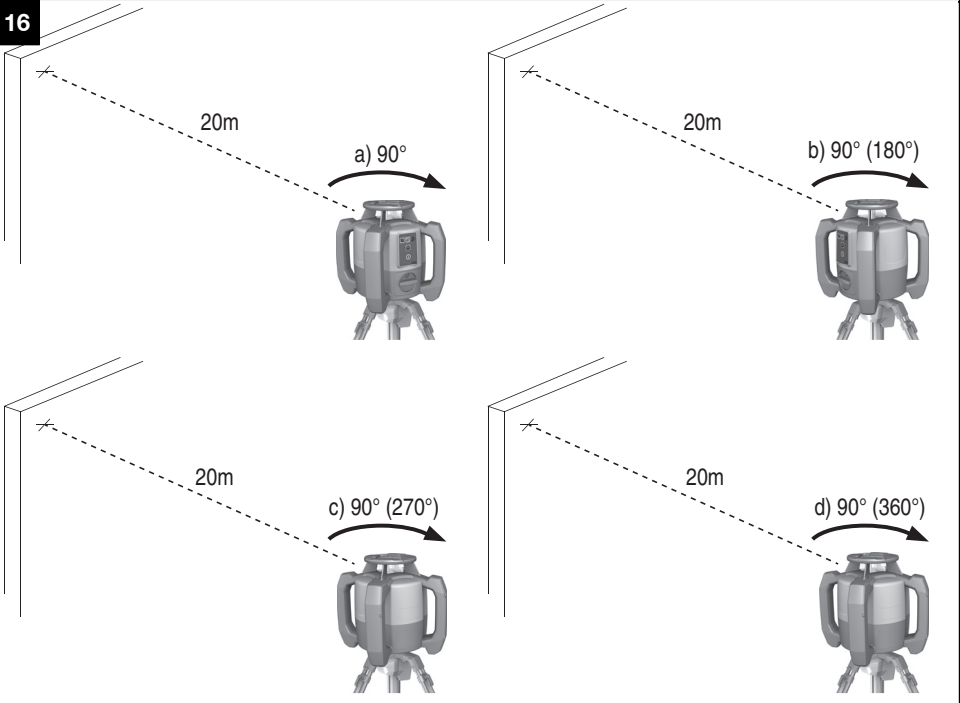


PRA 81

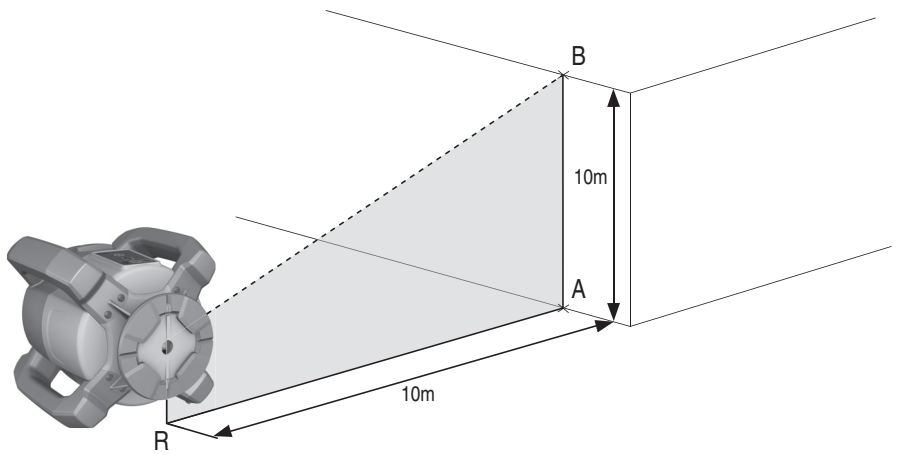


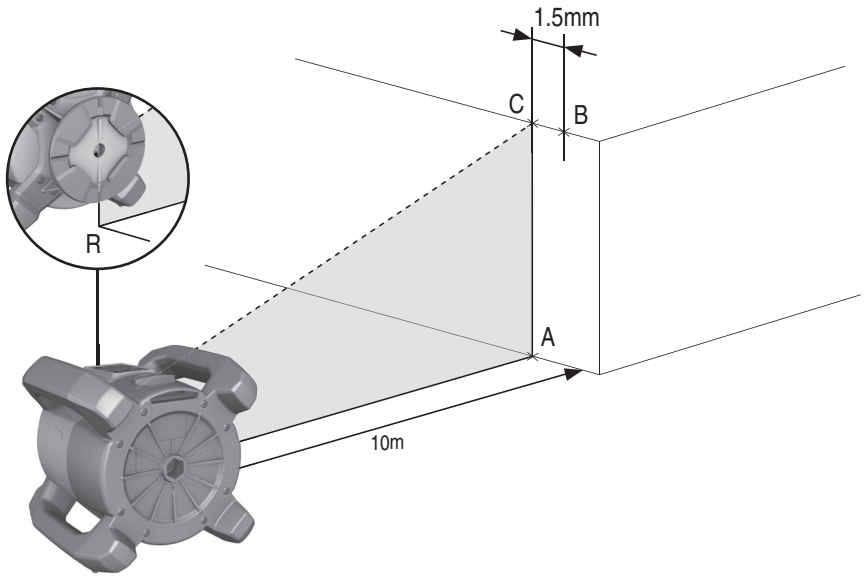


16



17





Rotacijski laser PR 30-HVS

Pred začetkom uporabe obvezno preberite navodila za uporabo.

Navodila za uporabo naj bodo vedno shranjena pri orodju.

Orodje predajte drugi osebi le s priloženimi navodili za uporabo.

Vsebina	Stran
1 Splošna opozorila	378
2 Opis	378
3 Pribor	381
4 Tehnični podatki	381
5 Varnostna opozorila	383
6 Zagon	385
7 Uporaba	386
8 Nega in vzdrževanje	393
9 Motnje pri delovanju	394
10 Recikliranje	395
11 Garancija proizvajalca orodja	396
12 FCC-opozorilo (velja v ZDA)/IC-opozorilo (velja za Kanado)	396
13 Izjava ES o skladnosti (izvirnik)	396

1 Številke označujejo slike. Slike si lahko ogledate na začetku navodil za uporabo.

V besedilu teh navodil za uporabo označuje beseda "naprava" ali "rotacijski laser" vedno PR 30-HVS. "Daljinski upravljalnik" oz. "laserski sprejemnik" ali "sprejemnik" vedno označuje napravo PRA 30 (03).

Rotacijski laser **1**

- 1 Laserski žarek (rotacijska ravnina)
- 2 Rotacijska glava
- 3 Ročaj
- 4 Polje za upravljanje
- 5 Osnovna plošča z navojem $\frac{5}{8}$ "
- 6 Litij-ionska akumulatorska baterija PRA 84

Vstavljanje in odstranjevanje akumulatorske baterije **2**

- 1 Litij-ionska akumulatorska baterija PRA 84
- 2 Prostor za akumulatorsko baterijo
- 3 Zaklep

Polnjenje v napravi **3**

- 1 Usmernik PUA 81
- 2 Vtičnica za polnjenje

Polnjenje zunaj naprave **4**

- 1 Usmernik PUA 81
- 2 Vtič za avtomobilsko vtičnico PUA 82
- 3 LED-dioda za polnjenje akumulatorske baterije

Polje za upravljanje rotacijskega laserja **5**

- 1 Tipka za vklop/izklop
- 2 LED-dioda avtomatskega niveliranja
- 3 LED-puščice za elektronsko poravnavanje nagiba
- 4 Tipka za elektronsko poravnavanje nagiba (samo v povezavi z načinom nagiba)
- 5 Tipka in LED-dioda funkcije alarmnega opozorila
- 6 Tipka in LED-dioda načina nagiba
- 7 LED-dioda nadzornega načina (samo pri navpičnem avtomatskem niveliranju)
- 8 LED-dioda za stanje napoljenosti akumulatorske baterije

Polje za upravljanje naprave PRA 30 **6**

- 1 Tipka za vklop/izklop
- 2 Tipka za vnos nagiba "plus"/smerna tipka "v desno" oz. "navzgor" (s PRA 90)
- 3 Tipka za enote
- 4 Tipka za jakost zvoka
- 5 Tipka za vnos nagiba "minus"/smerna tipka "v levo" oz. "navzdol" (s PRA 90)
- 6 Tipka za avtomatsko naravno/nadzorni način (navpično) (dvojni klik)
- 7 Območje zaznavanja
- 8 Označevalna zarezca
- 9 Prikazovalnik

Prikazovalnik naprave PRA 30 **7**

- 1 Prikaz položaja sprejemnika, relativno glede na višino laserske ravnine
- 2 Indikator stanja baterij
- 3 Prikaz za glasnost
- 4 Prikaz oddaljenosti od laserske ravnine

1 Splošna opozorila

1.1 Opozorila in njihov pomen

NEVARNOST

Za neposredno grozečo nevarnost, ki lahko pripelje do težjih telesnih poškodb ali do smrti.

OPOZORILO

Za možno nevarnost, ki lahko pripelje do težkih telesnih poškodb ali smrti.

PREVIDNO

Za možno nevarnost, ki lahko pripelje do lažjih telesnih poškodb ali materialne škode.

NASVET

Za navodila za uporabo in druge uporabne informacije.

1.2 Pojasnila slikovnih oznak in dodatna opozorila

Simboli



Pred začetkom dela preberite navodila za uporabo



Opozorilo na splošno nevarnost



Opozorilo na jedke snovi



Opozorilo na nevarno električno napetost



Samo za uporabo v zaprtih prostorih



Materiale oddajte v recikliranje



Ne glejte v žarek



Opozorilo na nevarnost eksplozije

Na napravi



2. laserski razred v skladu z IEC/EN 60825-1:2007

Na napravi



Laser class II according CFR 21, § 1040 (FDA)

Lokacija identifikacijskih mest na napravi

Tipaska oznaka in serijska oznaka sta na tipski ploščici na orodju. Te podatke prepišite v navodila za uporabo in jih vedno navedite v primeru morebitnih vprašanj za našega zastopnika ali servis.

Tip:

Generacija: 01

Serijska št.:

2 Opis

2.1 Uporaba v skladu z namembnostjo

PR 30-HVS je rotacijski laser z vrtečim se laserskim žarkom in referenčnim žarkom pod kotom 90°. Rotacijski laser je mogoče uporabljati v navpični in vodoravni legi ter za meritve nagibov.

Naprava je namenjena za ugotavljanje, prenos in preverjanje vodoravnih ravnin, navpičnih in nagnjenih ravnin ter pravih kotov: Napravo lahko na primer uporabite za prenašanje metrskih in višinskih oznak, določanje pravih kotov sten, navpično naravno referenčnih točk ali izdelovanje nagnjenih ravnin.

Orodje je namenjeno profesionalnim uporabnikom; uporablja, vzdržuje in servisira ga lahko le pooblaščen in izšolan osebje. To osebje je treba dodatno poučiti o nevarnostih, ki lahko nastopijo pri delu. Naprava in njeni pripomočki so lahko nevarni, če jih nepravilno uporablja nestrokovno osebje in če se uporabljajo v nasprotju z namembnostjo.

Za optimalno uporabo naprave vam ponujamo različne pribor.

Da preprečite nevarnost poškodb, uporabljajte samo originalno Hiltijevo opremo in nastavke.

Upošteвайте navodila za delo, nego in vzdrževanje, ki so podana v teh navodilih za uporabo.

Upošteвайте vplive okolice. Naprave ne uporabljajte tam, kjer obstaja nevarnost nastanka požara ali eksplozije.

Naprave na noben način ne smete spreminjati ali posegati vanjo.

2.2 Opombe

Uporabnik lahko z napravo hitro in z visoko natančnostjo nivelira vsako ravnino.

Niveliranje se izvrši avtomatsko po vklopu naprave. Žarek se vklopi šele takrat, ko je dosežena specifična točnost. LED-diode kažejo trenutno delovno stanje.

Naprava deluje z litij-ionskimi akumulatorskimi baterijami, ki jih je možno ponovno napolniti, in sicer tudi med delovanjem naprave.

2.3 Možnosti kombinacij z daljinskim upravljalnikom/laserskim sprejemnikom PRA 30

PRA 30 je daljinski upravljalnik in laserski sprejemnik v eni napravi. Z njim lahko rotacijski laser PR 30-HVS udobno upravljate tudi pri večjih razdaljah. Poleg tega je PRA 30 tudi laserski sprejemnik in ga lahko uporabljate za prikaz laserskega žarka na večjih razdaljah.

2.4 Digitalno merjenje razdalj

Laserski sprejemnik digitalno prikazuje razdaljo med lasersko ravnino in označevalno zarezo. Tako lahko v delovnem koraku do milimetra natančno določite, kje ste.

2.5 Avtomatska naravnava in nadzor

S PR 30-HVS in PRA 30 lahko ena sama oseba avtomatsko usmeri lasersko ravnino na točno določeno točko. Naprava prepozna konkretno poravnavo (vodoravno, nagib ali navpično) in temu primerno uporabi funkcijo avtomatskega poravnavanja (vodoravno in nagib s PRA 90) ali samodejnega poravnavanja z naknadnim nadzorom ravnine (navpično). Funkcija nadzora naprave s pomočjo PRA 30 v rednih časovnih intervalih samodejno preverja poravnavo laserske ravnine, da se prepreči morebitne zamike (npr. zaradi temperaturnih nihanj, vetra ali česa drugega). Funkcijo nadzora je mogoče deaktivirati.

2.6 Digitalen prikaz nagiba s patentirano elektronsko naravnavo nagiba

Digitalen prikaz nagiba je možen pri nagibih do 21,3 %, če je naprava PR 30-HVS nagnjena naprej. Tako lahko nagibe izdelate in preverite brez računanja. Z elektronsko naravnavo nagiba lahko optimizirate točnost smeri nagiba.

2.7 Funkcija alarmnega opozorila

Funkcija alarmnega opozorila se aktivira šele dve minuti po tem, ko je doseženo niveliranje po vklopu naprave. Če v roku teh 2 minut pritisnete katero koli tipko, se začne dvominutni čas čakanja odšteti znova. Če se med delovanjem napravi spremeni nivo (zaradi tresljajev, udarca), naprava preklopi v način opozarjanja; utripajo vse LED-diode, laser pa se izklopi (glava se ne vrti več).

2.8 Avtomatski izklop

Če je naprava nameščena zunaj območja avtomatskega niveliranja ($\pm 5^\circ$) ali je mehansko blokirana, se laser ne vklopi in LED-diode utripajo.

Napravo je možno namestiti na stojalo z navojem dimenzije 5/8" ali neposredno na stabilno podlago (brez tresljajev!). Servosistem pri avtomatskem niveliranju v eni ali obeh smereh nadzira zagotavljanje specifične natančnosti. Naprava se izklopi, če ni doseženo niveliranje (naprava je zunaj območja niveliranja ali mehansko blokirana) ali če naprava ni več v nivoju (glejte razdelek Funkcija alarmnega opozorila).

NASVET

Če niveliranja ni mogoče doseči, se laser izklopi in vse LED-diode utripajo.

2.9 Obseg dobave

- 1 Rotacijski laser PR 30-HVS
- 1 Laserski sprejemnik/daljinski upravljalnik PRA 30 (03)
- 1 Nosilec sprejemnika PRA 80 ali PRA 83
- 1 Navodila za uporabo
- 1 Litij-ionska akumulatorska baterija PRA 84
- 1 Usmernik PUA 81
- 2 Baterije (celice AA)

2.10 Indikatorji stanja delovanja

Naprava je opremljena z naslednjimi indikatorji stanja delovanja: LED-dioda za avtomatsko niveliranje, LED-dioda za stanje napolnjenosti akumulatorske baterije, LED-dioda za deaktiviranje funkcije alarmnega opozorila, LED-dioda za način nagiba, LED-dioda za nadzor in LED-dioda za elektronsko naravnavanje nagiba.

2.11 Prikazi LED-diod

LED-dioda avtomatskega niveliranja	Zelena LED-dioda utripa.	Naprava je v fazi niveliranja.
	Zelena LED-dioda sveti.	Naprava je nivelirana/pripravljena za delovanje.
LED-dioda za deaktiviranje funkcije alarmnega opozorila	Oranžna LED-dioda sveti neprekinjeno.	Funkcija alarmnega opozorila je deaktivirana.
LED-dioda za način nagiba	Oranžna LED-dioda utripa.	Naravnava se nagnjena ravnina.
	Oranžna LED-dioda sveti neprekinjeno.	Aktiviran je način merjenja nagiba.
LED-dioda nadzora	Oranžna LED-dioda sveti neprekinjeno.	Naprava je v nadzornem načinu. Poravnavanje na referenčno točko (PRA 30) je pravilno.
	Oranžna LED-dioda utripa.	Naprava poravnava lasersko ravnino na referenčno točko (PRA 30).
LED-diode elektronskega naravnavanja nagiba	Oranžni LED-puščici utripata.	Naprava je v načinu "elektronskega naravnavanja nagiba", PRA 30 ne sprejema laserskega žarka.
	Obe oranžni LED-puščici neprekinjeno svetita.	Naprava je pravilno poravnana na referenčno točko PRA 30.
	Leva oranžna LED-puščica sveti.	Napravo je treba zavrteti v smeri urnega kazalca.
	Rdeča oranžna LED-puščica sveti.	Napravo je treba zavrteti v nasprotni smeri urnega kazalca.
Vse LED-diode	Vse LED-diode utripajo.	Naprava je utrpela sunek, izgubila niveliranje ali pa je prisotna napaka.

2.12 Stanje napolnjenosti litij-ionske akumulatorske baterije med delovanjem

LED-dioda trajno sveti	LED-dioda utripa	Stanje napolnjenosti C
LED-dioda 1, 2, 3, 4	-	$C \geq 75 \%$
LED-dioda 1, 2, 3	-	$50 \% \leq C < 75 \%$
LED-dioda 1, 2	-	$25 \% \leq C < 50 \%$
LED-dioda 1	-	$10 \% \leq C < 25 \%$
-	LED-dioda 1	$C < 10 \%$

2.13 Stanje napolnjenosti litij-ionske akumulatorske baterije med postopkom polnjenja v napravi

LED-dioda trajno sveti	LED-dioda utripa	Stanje napolnjenosti C
LED-dioda 1, 2, 3, 4	-	$C = 100 \%$
LED-dioda 1, 2, 3	LED-dioda 4	$75 \% \leq C < 100 \%$
LED-dioda 1, 2	LED-dioda 3	$50 \% \leq C < 75 \%$
LED-dioda 1	LED-dioda 2	$25 \% \leq C < 50 \%$
-	LED-dioda 1	$C < 25 \%$

2.14 Prikaz polnjenja litij-ionske akumulatorske baterije med postopkom polnjenja izven naprave

Če neprekinjeno sveti rdeča LED-dioda, ki označuje polnjenje akumulatorske baterije, se akumulatorska baterija polni. Če rdeča LED-dioda za polnjenje ne sveti, je polnjenje dokončano ali pa polnilnik ne polni baterije.

3 Pribor

Naziv	Kratka oznaka
Laserski sprejemnik/daljinski upravljalnik	PRA 30 (03)
Laserski sprejemnik	PRA 20 (02)
Nosilec sprejemnika	PRA 80
Nosilec sprejemnika	PRA 83
Naprava za prenašanje višine	PRA 81
Adapter za nagib	PRA 79
Usmernik	PUA 81
Vtič za avtomobilsko vtičnico	PUA 82
Akumulatorska baterija	PRA 84
Akumulatorska baterija	PRA 84G
Navpični kot	PRA 770
Nosilec za pritrditev na odre v gradbenih jamah	PRA 750
Nosilec sprejemnika za pritrditev na odre v gradbenih jamah	PRA 751
Adapter za pritrditev na fasade	PRA 760
Stojalo	PUA 20
Stojalo	PA 921
Stojalo	PUA 30
Avtomatsko stojalo	PRA 90
Teleskopske letve	PUA 50, PUA 55

4 Tehnični podatki

Pridržujemo si pravico do tehničnih sprememb!

PR 30-HVS

Doseg sprejema (premer)	s PRA 30 (03) tipsko: 2...500 m
Doseg daljinskega upravljalnika (premer)	s PRA 30 (03) tipsko: 0...150 m
Natančnost ¹	na 10 m: ± 0,75 mm
Navpični žarek	vedno pravokoten na rotacijsko ravnino
Laserski razred	razred 2, 620-690 nm; < 1 mW (EN 60825-1:2007 / IEC 60825-1:2007); class II (CFR 21 § 1040 (FDA)); največja moč < 4,85 mW pri ≥ 300 vrt/min
Vrtilne hitrosti	600/min, 1.000/min
Območje nagiba	z naprej nagnjeno napravo: ≤ 21,3 %
Območje samoniveliranja	±5 °

¹ Posebej velika temperaturna nihanja, vlažnost, udarci, padci itd. lahko vplivajo na natančnost. Če ni navedeno drugače, je bila naravnana in umerjena pod standardnimi okoljskimi pogoji (MIL-STD-810G).

² Preizkus padca je bil opravljen s stojala na raven beton pri standardnih pogojih okolice (MIL-STD-810G).

Električno napajanje	Litij-ionska akumulatorska baterija 7,4 V/5,0 Ah
Čas delovanja akumulatorske baterije	temperatura +25 °C, litij-ionska akumulatorska baterija: ≥ 25 h
Delovna temperatura	-20... +50 °C
Temperatura skladiščenja (suho mesto)	-25... +60 °C
Stopnja zaščite	IP 66 (v skladu z IEC 60529); ne velja v načinu "polnjenja med delovanjem"
Navoj stojala	5/8" x 18
Teža (vključno s PRA 84)	2,5 kg
Dimenzije (D x Š x V)	200 mm x 200 mm x 230 mm
Višina pri preizkusu padca ²	1,5 m

¹ Posebej velika temperatura nihanja, vlažnost, udarci, padci itd. lahko vplivajo na natančnost. Če ni navedeno drugače, je bila naravnana in umerjena pod standardnimi okoljskimi pogoji (MIL-STD-810G).

² Preizkus padca je bil opravljen s stojala na raven beton pri standardnih pogojih okolice (MIL-STD-810G).

PRA 30 (03)

Delovno območje zaznavanja (premer)	tipično s PR 30-HVS: 2...500 m
Zvočni signal	3 nivoji glasnosti z možnostjo utišanja
Prikazovalnik s tekočimi kristali	obojestransko
Območje prikaza oddaljenosti	± 52 mm
Območje prikaza laserske ravnine	± 0,5 mm
Dolžina območja detekcije	120 mm
Prikaz centra od zgornjega roba ohišja	75 mm
Označevalna zareza	na obeh straneh
Čas brez zaznavanja do avtomatskega izklopa	15 min
Dimenzije (D x Š x V)	160 mm x 67 mm x 24 mm
Teža (vključno z baterijami)	0,25 kg
Električno napajanje	2 AA-bateriji
Življenjska doba baterij	temperatura +20 °C: pribl. 40 h (odvisno od kakovosti alkalno-manganovih baterij)
Delovna temperatura	-20... +50 °C
Temperatura skladiščenja	-25... +60 °C
Stopnja zaščite	IP 66 (v skladu z IEC 60529), razen predala za baterije
Višina pri preizkusu padca ¹	2 m

¹ Preizkus padca iz nosilca sprejemnika PRA 83 je bil opravljen na raven beton ob standardnih pogojih okolice (MIL-STD-810G).

Litij-ionska akumulatorska baterija PRA 84

Nazivna napetost (običajen način)	7,4 V
Maksimalna napetost (med delovanjem ali pri polnjenju med delovanjem)	13 V
Nazivni tok	180 mA
Čas polnjenja	temperatura +32 °C: 2 h 10 min (akumulatorska baterija 80 % polna)
Delovna temperatura	-20... +50 °C
Temperatura skladiščenja (suho mesto)	-25... +60 °C
Temperatura polnjenja (tudi pri polnjenju med delovanjem)	+0... +40 °C

Teža	0,3 kg
Dimenzije (D x Š x V)	160 mm x 45 mm x 36 mm

Usmernik PUA 81

Električno napajanje	115...230 V
Omrežna frekvenca	47...63 Hz
Nazivna moč	36 W
Nazivna napetost	12 V
Delovna temperatura	+0...+40 °C
Temperatura skladiščenja (suho mesto)	-25...+60 °C
Teža	0,23 kg
Dimenzije (D x Š x V)	110 mm x 50 mm x 32 mm

5 Varnostna opozorila

5.1 Osnovne varnostne zahteve

Poleg varnostno-tehničnih opozoril v posameznih poglavjih teh navodil za uporabo morate vedno in dosledno upoštevati tudi spodaj navedena določila.

5.2 Splošni varnostni ukrepi



- Prepovedano je onesposobljenje varnostnih elementov in odstranjevanje ploščic z navodili in opozorili.
- Bodite zbrani in pazite, kaj delate. Dela z napravo se lotite razumno. Nikoli ne uporabljajte naprave, če ste utrujeni ali če ste pod vplivom mamil, alkohola ali zdravil. En sam trenutek nepazljivosti pri uporabi naprave ima lahko za posledico resne telesne poškodbe.
- Otrokom ne dovolite v bližini laserskih naprav.
- Pri nestrokovnem odpiranju naprave lahko nastane lasersko sevanje, ki presega 2. oz. 3. razred. Napravo sme popravljati samo Hiltijev servis.
- Prosimo, da naprave ne uporabljate v okolju, kjer je nevarnost eksplozije in v katerem se nahajajo gorljive tekočine, plini in prah. Naprave povzročajo iskrenje, zato se gorljiv prah ali pare lahko vnamejo.
- (Izjava v skladu s FCC §15.21): S spremembami ali modifikacijami, ki niso izrecno dovoljene s strani Hiltija, lahko uporabniku ugasne pravica do uporabe naprave.
- V primeru uporabe naprav za delovanje in nastavljanje, ki niso navedene tukaj, ali pri izvajanju drugih postopkov, lahko pride do nevarnih vplivov sevanja.
- Pred uporabo napravo preglejte. Če je naprava poškodovana, naj jo popravijo v Hiltijevem servisu.
- Skrbno negujte napravo. Preverite, ali premikajoči se deli naprave delujejo brezhibno in se ne zati-

kajo, oziroma ali kakšen del naprave ni zlomljen ali poškodovan do te mere, da bi oviral delovanje naprave. Pred ponovno uporabo je treba poškodovani del popraviti. Vzrok za številne nezgode so prav slabo vzdrževane naprave.

- Če naprava pade, ali je bila podvržena drugim mehanskim vplivom, preverite njeno natančnost.
- Pred pomembnimi meritvami preglejte napravo.
- Med uporabo večkrat preverite natančnost.
- Če napravo prenesete iz hladnega v toplejši prostor, ali pa obratno, se mora pred uporabo aklimatizirati.
- Pri uporabi adapterjev se prepričajte, ali je naprava dobro privita.
- V izogib napačnim meritvam mora biti izstopno okence za laserski žarek vedno čisto.
- Čeprav je naprava zasnovana za zahtevne pogoje uporabe na gradbišču, ravnajte z njo skrbno, tako kot z drugimi optičnimi in električnimi napravami (npr. z daljnogledom, očali ali fotoaparatom).
- Čeprav je naprava zaščitena pred vdorom vlage, jo obrišite, preden jo pospravite v torbo.
- Električne kontakte zavarujte pred dežjem in vlago.
- Usmernik priključite le na električno omrežje.
- Pazite, da naprava in usmernik ne postaneta ovira, na kateri bi se lahko spotaknili ali poškodovali.
- Poskrbite za dobro osvetlitev delovnega mesta.
- Redno preverjajte el. podaljšek in ga zamenjajte, če je poškodovan. Če pride pri delu do poškodb usmernika ali podaljška, se usmernika ne smete dotikati. Vtič izvlecite iz vtičnice. Poškodovanih priključnih vodov in podaljševalnih kablov ne uporabljajte, saj predstavljajo nevarnost električnega udara.
- Izogibajte se telesnemu stiku z ozemljenimi površinami, na primer s cevmi, grelci, štedilniki in hladilniki. Če je ozemljeno tudi vaše telo, obstaja povečano tveganje električnega udara.
- Ne izpostavljajte priključnega kabla vročini, olju ali ostrim robovom.

- y) Usmernika nikoli ne uporabljajte, če je umazan ali moker. Prah, ki se sprijema na površino usmernika (še posebej električno prevoden prah), ali vlaga lahko v neugodnih razmerah povzročita električni udar. Zato naj umazano napravo v rednih časovnih intervalih pregleda Hiltijev servis, še posebej če pogosto obdelujete električno prevodne materiale.
- z) Ne dotikajte se kontaktov.

5.2.1 Skrbno ravnanje z akumulatorskimi napravami in njihova uporaba



- a) Akumulatorskih baterij ne izpostavljajte visokim temperaturam in ognju. Obstaja nevarnost eksplozije.
- b) Akumulatorskih baterij ni dovoljeno razstavljati, stiskati, segrevati na temperaturo nad 75 °C ali sežigati. V nasprotnem primeru obstaja nevarnost požara, eksplozije in poškodb.
- c) Izogibajte se vdoru vlage. Vdor vlage lahko povzroči kratek stik in kemične reakcije, posledica pa so lahko opekline ali požar.
- d) Pri napačni uporabi lahko iz baterije/akumulatorske baterije izteče tekočina. Izogibajte se kontaktu z njo. Če vseeno pride do stika, prizadeto mesto spirajte z vodo. Če pride tekočina v oči, jih sperite z obilo vode in poiščite zdravniško pomoč. Iztekajoča tekočina lahko povzroči draženje kože in opekline.
- e) Uporabljajte izključno akumulatorske baterije, ki so odobrene za vašo napravo. Pri uporabi drugih akumulatorskih baterij oziroma pri uporabi baterij v druge namene obstaja nevarnost požara in eksplozije.
- f) Upoštevajte posebne smernice za transport, skladiščenje in uporabo litij-ionskih akumulatorskih baterij.
- g) Polnilec in akumulatorske baterije, ki niso v uporabi, ne smejo priti v stik s pisarniškiimi sponkami, kovanci, ključi, žebliji, vijaki ali z drugimi kovinskimi predmeti, ki bi lahko povzročili premostitev kontaktov na akumulatorski bateriji ali na polnilcu. Kratek stik med kontakti akumulatorske baterije ali polnilca lahko povzroči opekline ali požar.
- h) Pazite, da na akumulatorski bateriji ne povzročite kratkega stika. Preden akumulatorsko baterijo vstavite v napravo, preverite, da na stikih akumulatorske baterije naprave ni tujkov. Če pride na kontaktih akumulatorske baterije do kratkega stika, obstaja nevarnost požara, eksplozije in poškodb.
- i) **Prepovedano je polnjenje in uporaba poškodovanih akumulatorskih baterij (na primer počenih, po-**

lomljenih in zvitih akumulatorskih baterij z udarjenimi in/ali zvitimi kontakti).

- j) Za uporabo naprave in polnjenje akumulatorske baterije uporabljajte samo usmernik PUA 81, vtič za avtomobilsko vtičnico PUA 82 in druge polnilnike, ki jih priporoča proizvajalec. Sicer obstaja nevarnost poškodb naprave. Če polnilnik, predviden za polnjenje določene vrste akumulatorskih baterij, uporabljate za polnjenje drugih vrst akumulatorskih baterij, lahko pride do požara.

5.3 Ustrezna ureditev delovnih mest

- a) Zavarujte območje merjenja in pazite, da pri postavljanju naprave ne usmerite laserskega žarka proti drugim osebam ali proti sebi.
- b) Pri delu na lestvi se izogibajte neobičajni telesni drži. Stojte na trdni podlagi in vedno ohranjajte ravnotežje.
- c) Rezultati meritev v bližini predmetov oz. površin, ki odbijajo svetlobo, oz. skozi steklene šipe ali podobne materiale so lahko popačeni.
- d) Pazite, da bo naprava postavljena na ravni in stabilni podlagi (brez treslajev!).
- e) Napravo uporabljajte samo znotraj določenih mej uporabe.
- f) Prepričajte se, da vaša naprava PR 30-HVS reagira samo na vašo napravo PRA 30 in ne na ostale naprave PRA 30, ki se uporabljajo na gradbišču.
- g) Pri delu v načinu "polnjenja med delovanjem" varno pritrdite usmernik, na primer na stojalo.
- h) Zaradi uporabe izdelka v druge, nepredvidene namene, lahko nastanejo nevarne situacije. Izdelek, pribor, nastavke in podobno uporabljajte v skladu s temi navodili in v skladu z navodili, ki veljajo za ta tip naprave. Pri tem upoštevajte delovne pogoje in vrsto dela, ki ga nameravate opravljati.
- i) Delo z merilnimi letvami v bližini visokonapetostnih vodov ni dovoljeno.

5.3.1 Elektromagnetna združljivost

Čeprav naprava izpolnjuje stroge zahteve zadevnih direktiv, Hilti ne more izključiti možnosti, da pride do motenj v delovanju naprave zaradi močnih sevanj, kar lahko privede do izpada delovanja naprave. V takem primeru in v primeru drugih negotovosti opravite kontrolne meritve. Hilti prav tako ne more izključiti možnosti motenj drugih naprav (npr. letalskih navigacijskih naprav).

5.3.2 Klasifikacija laserja za naprave laserskega razreda 2/class II

Glede na prodajno različico ustreza naprava laserskemu razredu 2 po IEC60825-1:2007 / EN60825-1:2007 in razredu II po CFR 21 § 1040 (FDA). Te naprave je možno uporabljati brez dodatnih zaščitnih ukrepov. Če oseba nehote za kratek čas pogleda v laserski žarek, se oko zaščiti z refleksnim zapiranjem vek. Do refleksno zapiranje vek pa lahko ovirajo zdravila, alkohol ali mamila. Kljub temu ne smete gledati neposredno v vir svetlobe - tako kot ne smete gledati v sonce. Laserskega žarka ne usmerjajte v ljudi.

6 Zagon

NASVET

Naprava lahko deluje samo z akumulatorsko baterijo Hilti PRA 84 ali PRA 84G.

6.1 Vstavljanje akumulatorske baterije 2

PREVIDNO

Preden akumulatorsko baterijo vstavite v napravo, preverite, da na stikih akumulatorske baterije in na stikih v napravi ni tujkov.

1. Vstavite akumulatorsko baterijo v napravo.
2. Zavrtite zaklep v smeri urnega kazalca, tako da se pojavi simbol "zaklepanje".

6.2 Odstranjevanje akumulatorske baterije 2

1. Zavrtite zaklep v nasprotni smeri urnega kazalca, tako da se pojavi simbol "odklepanje".
2. Izvlecite akumulatorsko baterijo iz naprave.

6.3 Napolnite akumulatorsko baterijo.



NEVARNOST

Uporabljajte le Hiltijeve akumulatorske baterije in usmernike, ki so naštetí v poglavju „Pribor“. Uporaba vidno poškodovanih naprav/usmernikov ni dovoljena.

6.3.1 Prvo polnjenje nove akumulatorske baterije

Akumulatorske baterije pred prvo uporabo napolnite do konca.

NASVET

Pri tem poskrbite za stabilnost sistema, ki ga želite polniti.

6.3.2 Ponovno polnjenje akumulatorske baterije

1. Poskrbite, da bodo zunanje površine akumulatorske baterije čiste in suhe.
2. Vstavite akumulatorsko baterijo v orodje.

NASVET Litij-ionske akumulatorske baterije so vedno pripravljene na uporabo, tudi če so samo delno napolnjene. Napredovanje polnjenja pri vključeni napravi kažejo LED-diode.

6.4 Možnosti polnjenja akumulatorske baterije



NASVET

Poskrbite za priporočeno temperaturo med polnjenjem (0 do 40 °C).

NEVARNOST

Usmernik PUA 81 je dovoljeno uporabljati le v stavbah. Izogibajte se vdoru vlage.

6.4.1 Polnjenje akumulatorske baterije v napravi 3

1. Vstavite akumulatorsko baterijo v prostor za akumulatorsko baterijo (glejte 6.1).
2. Zavrtite zapiralo, da bo vidna polnilna vtičnica na akumulatorski bateriji.
3. Vtaknite vtič usmernika ali vtič za avtomobilsko vtičnico v akumulatorsko baterijo. Akumulatorska baterija se polni.
4. Če si želite ogledati napolnjenost med polnjenjem, napravo vključite.

6.4.2 Polnjenje akumulatorske baterije zunaj naprave 4

1. Odstranite akumulatorsko baterijo (glejte 6.2).
2. Priključite vtič usmernika ali vtič za avtomobilsko vtičnico v akumulatorsko baterijo. Rdeča LED-dioda na akumulatorski bateriji sporoča, da se izvaja polnjenje.

6.4.3 Polnjenje akumulatorske baterije med uporabo naprave

NEVARNOST

Delovanje v načinu „polnjenja med uporabo“ ni dovoljeno pri uporabi naprave na prostem in v vlažnem okolju.

PREVIDNO

Izogibajte se vdoru vlage. Vdor vlage lahko povzroči kratek stik in kemične reakcije, posledica pa so lahko opekline ali požar.

1. Zavrtite zapiralo, da bo vidna polnilna vtičnica na akumulatorski bateriji.
2. Vtaknite vtič usmernika v akumulatorsko baterijo. Naprava deluje med polnjenjem in stanje napoljenosti akumulatorske baterije sporočajo LED-diode na napravi.

6.5 Z akumulatorskimi baterijami ravnajte previdno

Akumulatorske baterije hranite na hladnem in suhem mestu. Akumulatorskih baterij ne puščajte na soncu, na ogrevalnih telesih ali za steklom. Ko akumulatorske baterije odslužijo, jih odstranite tako, da ne onesnažujete okolja.

6.6 Vklp naprave

Pritisnite tipko za vklop/izklop.

NASVET

Po vklopu naprave se sproži avtomatsko niveliranje. Pri popolnem niveliranju se laserski žarek vklopi v rotacijski ali običajni smeri.

6.7 Prikazi LED-diod

Glejte 2. poglavje Opis

6.8 Vstavitev baterij v PRA 30

NEVARNOST

Ne uporabljajte poškodovanih baterij.

NEVARNOST

Ne mešajte starih in novih baterij. Ne uporabljajte baterij različnih proizvajalcev ali različnih tipov.

NASVET

PRA 30 sme delovati samo z baterijami, ki so proizvedene v skladu z mednarodnimi standardi.

1. Odprite prostor za baterije laserskega sprejemnika.
2. Vstavite baterije v laserski sprejemnik.
NASVET Pri vstavljanju upoštevajte polarnost baterij!
3. Zaprite prostor za baterije.

6.9 Sparitev

Naprava in daljinski upravljalnik/laserski sprejemnik sta v dobavljenem stanju že sparjena. Nadaljnji laserski sprejemniki istega tipa ali avtomatska stojala PRA 90 brez parjenja ne bodo delovali. Za uporabo naprave s tem priborom morate le-te nastaviti tj. spariti. Po postopku sparitve so te naprave enolično dodeljene druga drugi. Naprava in avtomatsko stojalo PRA 90 tako sprejemajo le signale s sparjenega daljinskega upravljalnika/laserskega

sprejemnika. Parjenje omogoča delo poleg drugih rotacijskih laserjev brez nevarnosti spreminjanja nastavitvev.

6.9.1 Parjenje naprave in laserskega sprejemnika



1. Istočasno pritisnite in za najmanj 3 sekunde zadržite tipki za vklop/izklop na napravi in laserskem sprejemniku.
Uspešno parjenje se na laserskem sprejemniku označi z oddanim zvokom, na napravi pa z utripanjem vseh LED-diod. Istočasno se na prikazovalniku laserskega sprejemnika za kratek čas pokaže simbol "sparjeno". Naprava in sprejemnik se po sparitvi samodejno izklopita.
2. Ponovno vključite sparjeni napravi.
Na zaslonu se pojavi simbol „sparjeno“.

6.9.2 Parjenje PRA 90 in sprejemnika

1. Na avtomatskem stojalu PRA 90 in na laserskem sprejemniku istočasno pritisnite tipki za vklop/izklop in ju držite pritisnjeni vsaj tri sekunde.
Uspešno parjenje se na laserskem sprejemniku označi z oddanim zvokom, na avtomatskem stojalu PRA 90 pa z utripanjem vseh LED-diod. Istočasno se na prikazovalniku laserskega sprejemnika za kratek čas pokaže simbol "sparjeno". Stojalo in sprejemnik se po sparitvi samodejno izklopita.
2. Ponovno vključite sparjeni napravi.
Na zaslonu laserskega sprejemnika je prikazana naprava vključno s stojalom.

7 Uporaba

SI



7.1 Kontrola orodja

Pred pomembnimi meritvami preverite natančnost naprave, še posebej če vam je padla na tla ali je bila izpostavljena neobičajnim mehanskim vplivom (glejte 8.6).

7.2 Vklon naprave

Pritisnite tipko za vklop/izklop.

NASVET

Po vklopu naprave se sproži avtomatsko niveliranje.

7.3 Delo z napravo PRA 30

PRA 30 je laserski sprejemnik in istočasno tudi daljinski upravljalnik. Daljinski upravljalnik olajša delo z rotacijskim laserjem in je potreben za uporabo nekaterih funkcij naprave. Sprejem laserskega žarka je javljen optično in zvočno.

7.3.1 Delo z laserskim sprejemnikom kot ročno napravo

1. Pritisnite tipko za vklop/izklop.
2. Laserski sprejemnik namestite z območjem detekcije v ravnini vrtečega se laserskega žarka.

7.3.2 Delo z laserskim sprejemnikom v nosilcu sprejemnika PRA 80

1. Odprite zapiralo na PRA 80.
2. Vstavite sprejemnik v nosilec PRA 80.

3. Zaprite zapiralo na PRA 80.
4. S tipko za vklop/izklop vklopite sprejemnik.
5. Odvijte vrtljivi ročaj.
6. Nosilec sprejemnika PRA 80 varno pritrдите na teleskopski oz. nivelirni drog, tako da privijete vrtljivi ročaj.
7. Sprejemnik namestite z območjem detekcije neposredno v ravnini vrtečega se laserskega žarka.

7.3.3 Delo z laserskim sprejemnikom v nosilcu sprejemnika PRA 83

1. Sprejemnik poševno vstavite v gumijasti tulec PRA 83, da bo ta popolnoma obdajal sprejemnik. Pazite, da bodo območje detekcije in tipke na sprednji strani.
2. Sprejemnik skupaj z gumijastim tulcem vtaknite v prijemalo. Tulec in prijemalo spaja magnetno držalo.
3. S tipko za vklop/izklop vklopite sprejemnik.
4. Odvijte vrtljivi ročaj.
5. Nosilec sprejemnika PRA 83 varno pritrдите na teleskopski oz. nivelirni drog, tako da privijete vrtljivi ročaj.
6. Sprejemnik namestite z območjem detekcije neposredno v ravnini vrtečega se laserskega žarka.

7.3.4 Delo z napravo za prenašanje višine PRA 81

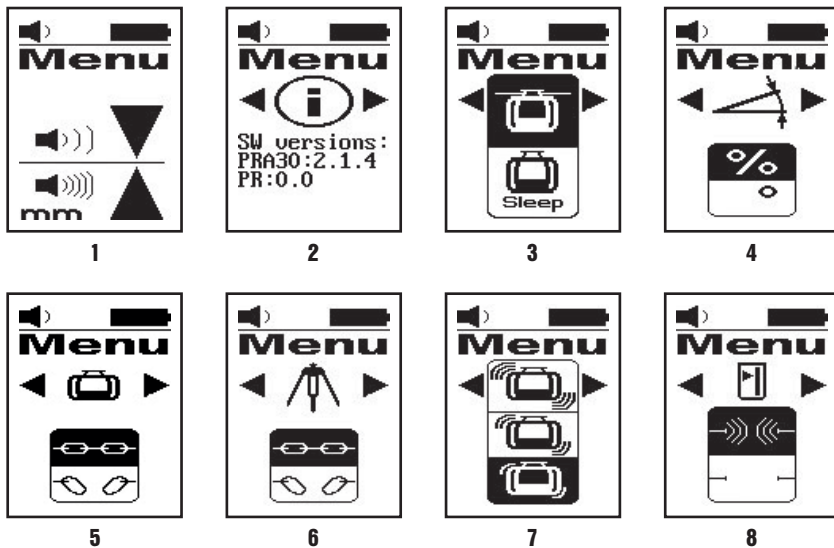
1. Odprite zapiralo na PRA 81.
2. Vstavite laserski sprejemnik v napravo za prenašanje višine PRA 81.
3. Zaprite zapiralo na PRA 81.
4. S tipko za vklop/izklop vklopite laserski sprejemnik.
5. Laserski sprejemnik namestite z območjem detekcije v ravnini vrtečega se laserskega žarka.
6. Laserski sprejemnik namestite tako, da bo prikazana oddaljenost "0".
7. Izmerite želeno razdaljo z merilnim trakom.

7.3.5 Nastavitev enot

S tipko za enote lahko nastavljate želeno natančnost digitalnega prikazovalnika (mm/cm/izklop).

7.3.6 Nastavitev glasnosti

Pri vklopu laserskega sprejemnika je jakost zvoka nastavljen na „običajno.“ Glasnost lahko spreminjate s pritiskom na tipko za jakost zvoka. Izbirate lahko med možnostmi „tihu“, „običajno“, „glasno“ in „izklop zvoka“.



1. Pri vklopu laserskega sprejemnika držite tipko za vklop/izklop dve sekundi. Na prikazovalniku se prikaže meni.
2. S tipko za enote lahko preklapljate med metričnimi in imperialnimi merskimi enotami.
3. Tipko za jakost zvoka uporabite, da nastavite hitrejšo oglašanje zvočnega signala v območju zaznavanja nad ali pod označevalno zarezo.
4. S smernima tipkam (levo/desno) po potrebi izberite nadaljnje točke.

NASVET S smernima tipkam (levo/desno) lahko izberete možnosti nastavitve. Tipka za enote je namenjena spremembi konkretne nastavitve. Na voljo so naslednje možnosti nastavitve: prikaz različice programske opreme (ni možnosti nastavitve), stanje pripravljenosti PR 30-HVS (izključeno/vključeno), enote načina nagiba (%/°), parjenje PR 30-HVS (prekinitev parjenja), parjenje PRA 90 (prekinitev parjenja), občutljivost funkcije alarmnega opozorila (visoko/srednje/nizko), radijska zveza (vklop/izklop). Nastavitve, ki zadevajo napravo, delujejo le, če je naprava vključena in povezana prek radijske zveze.

5. Vključite laserski sprejemnik, da shranite nastavitve.

NASVET Vsaka izbrana nastavitve velja tudi po naslednjem vklopu.

7.3.8 Dvojni klik

Pri uporabi je treba ukaz "avtomatska naravnava" oz. "nadzor" potrditi z dvojnim klikom, da se prepreči nepravilno delovanje.

7.4 Deaktiviranje funkcije alarmnega opozorila

1. Vključite napravo (glejte 7.2).
2. Pritisnite tipko za deaktiviranje funkcije alarmnega opozorila. Če LED-dioda za deaktiviranje funkcije alarmnega opozorila sveti neprekinjeno, je funkcija deaktivirana.
3. Da bi se vrnil v standardni način, napravo izklopite in ponovno vklopite.

7.5 Vodoravna dela

7.5.1 Postavitev

1. Pritrdite napravo ustrežno namenu uporabe, npr. na stojalo; rotacijski laser lahko namesto tega montirate tudi na stenski nosilec. Kot nagiba naležne površine je lahko največ $\pm 5^\circ$.
2. Pritisnite tipko za vklop/izklop.
LED-dioda avtomatskega niveliranja sveti zeleno.
Ko je doseženo niveliranje, se laserski žarek vklopi in začne vrteti, LED-dioda za avtomatsko niveliranje pa sveti neprekinjeno.

7.5.2 Poravnavanje z avtomatskim stojalom PRA 90

NASVET

Ta funkcija je na voljo samo pri avtomatskem stojalu PRA 90.

Pri prvi uporabi je treba laserski sprejemnik PRA 30 spariti s stojalom (glejte 6.9.2)

Z opcijskim avtomatskim stojalom PRA 90 lahko ročno ali avtomatsko nastavite višino laserske ravnine na želeno raven.

1. Napravo namestite na avtomatsko stojalo PRA 90.
2. Vključite rotacijski laser, avtomatsko stojalo in laserski sprejemnik. Zdaj naravnajte višino laserske ravnine ročno (glejte 7.5.3) ali avtomatsko (glejte 7.5.4).

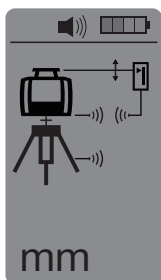
7.5.3 Ročna naravnava **6 10**

Na laserskem sprejemniku pritisnite tipko +/- ali pušični tipki na PRA 90, da premaknete vodoravno ravnino vzporedno navzgor oz. navzdol.

7.5.4 Avtomatska naravnava **6 11**

1. Stran, kjer je sprejemnik laserskega sprejemnika usmerite na zeleno ciljno višino in v smeri polja za upravljanje naprave PRA 90. Laserski sprejemnik med poravnavanjem držite pri miru in pazite na neoviran prostor med laserskim sprejemnikom in napravo.
2. Dvakrat kliknite na tipko za avtomatsko naravnavo na laserskem sprejemniku. Z nadaljnjim dvojnimi klikom dokončate naravnavanje.
Dvojni klik zažene postopek naravnavanja laserske ravnine, pri čemer se stojalo pomika navzgor oziroma navzdol. Medtem se kontinuirano sliši zvočni signal. Takoj ko laserski žarek doseže območje detekcije laserskega sprejemnika, se žarek premakne na označevalno zarezo (referenčna ravnina).

Ko je položaj dosežen in se naprava poravnava, zaslišite zvok, ki traja pet sekund in označuje zaključek postopka. Poleg tega izgine simbol "avtomatska naravnava".



3. Preverite nastavitve višine na prikazovalniku.
4. Odstranite laserski sprejemnik.

NASVET Če se avtomatski postopek niveliranja ni uspešno zaključil, se zaslišijo kratki zvočni signali in simbol "avtomatska naravnava" izgine.

7.6 Navpična dela

1. Za navpično delo namestite napravo na ustrezno stojalo, adapter za pritrditev na fasade ali odre v gradbenih jamah ali stenski nosilec, tako da je polje za upravljanje naprave usmerjeno navzgor. Alternativno lahko napravo položite tudi na gumijaste nožice zadnjih ročajev.

NASVET Najboljšo radijsko zvezo s PRA 30 nudi stran naprave, ki je na desni povezana na polje za upravljanje naprave.

NASVET Zaradi ohranitve določene točnosti mora biti naprava postavljena na ravni površini oz. natančno montirana na stojalo ali drug pribor.

2. Navpično os naprave s pomočjo zareze in jezička usmerite v zeleno smer.
3. Pritisnite tipko za vklop/izklop.
Po niveliranju se vklopi laserski način obratovanja z mirujočim rotacijskim žarkom, ki se projicira navpično navzdol. Ta projicirana točka je referenčna točka (ne točka navpičnice), ki je namenjena postavitvi naprave.
4. Zdaj napravo poravnajte tako, da je projicirana laserska točka usmerjena naravnost na referenčno točko (npr. žebelj v odru v gradbeni jami).
5. Lasersko ravnino zdaj ročno (glejte 7.6.1) ali avtomatsko (glejte 7.6.2) poravnajte na zeleno drugo referenčno točko.
Takoј ko začnete z naravnavanjem, se laser avtomatsko začne vrteti.

7.6.1 Ročna naravnava **6** **12**

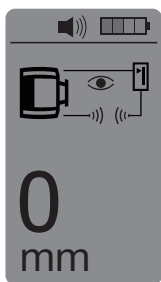
1. Na laserskem sprejemniku pritisnite smerni tipki (levo/desno), da ročno poravnate navpično ravnino.

7.6.2 Avtomatska naravnava in nadzor **6** **13**

1. Laserski sprejemnik držite z označevalno zarezo na želenem mestu za naravnavo in v smeri naprave.
2. Dvakrat kliknite na tipko za avtomatsko naravnavo. Z nadaljnjim dvojnimi klikom dokončate naravnavanje. Dvojni klik zažene postopek naravnavanja laserske ravnine. Medtem se kontinuirano sliši zvočni signal. Med potekom iskanja lahko smer iskanja spremenite s pomočjo tipke „Avtomatska naravnava.“ Takoј, ko laserski žarek doseže območje detekcije laserskega sprejemnika, se žarek premakne na označevalno zarezo (referenčna ravnina).

Ko je položaj dosežen (označevalna zareza je najdena), zaslišite zvok, ki traja pet sekund in označuje zaključek postopka.

Laserski sprejemnik samodejno preide v način nadzora in v enakomernih intervalih preverja, ali se je laserska ravnina premaknila. Pri zamiku se laserska ravnina zopet pomakne na označevalno ravnino, če je to mogoče. Če leži označevalna ravnina zunaj nivelirnega območja $\pm 5^\circ$ ali če je neposredni vidni kontakt med rotacijskim laserjem in laserskim sprejemnikom daljši čas oviran ali postopek naravnavanja v roku dveh minut ni uspešno zaključen, se zaslišijo kratki signali, laser se ne vrti več in simbol "avtomatska naravnava" izgine. To označuje prekinitev postopka avtomatske naravnave.



3. Dvakrat kliknite na tipko za avtomatsko naravnavo, da zapustite način nadzora.

7.7 Delo z nagibom

7.7.1 Postavitev

NASVET

Nagib lahko izdelate ročno, avtomatsko ali z uporabo adapterja za nagib PRA 79.

NASVET

Nagibe je možno na PRA 30 nastaviti oz. prikazati v % ali v °. Za nastavev zelene enote glejte poglavje 7.3.7 o možnostih menija.

1. Pritrdite napravo ustrezno namenu uporabe, npr. na stojalo.
2. Rotacijskega laserja ne postavljajte niti na zgornji niti na spodnji rob naklonske ravnine.
3. Postavite se za napravo, pogled naj bo usmerjen na polje za upravljanje.
4. S pomočjo ciljne zareze na glavi naprave grobo naravnajte napravo vzporedno z ravnino nagiba. Za natančnejšo poravnavo opravite po nastavitvi nagiba še elektronsko naravnavanje nagiba (glejte 7.7.4).
5. Vključite napravo in pritisnite tipko za način nagiba. Zasveti LED-dioda načina nagiba.
Ko je dosežena nivelacija, se vklopi laserski žarek. PR 30-HVS je mogoče nagniti takoj, ko se na zaslonu PRA 30 pojavi simbol "Način nagiba".

7.7.2 Ročna nastavev nagiba 6 14

NASVET

Če naprava izmeri spremembe temperature za približno 10 stopinj, ustavi vrtenje laserja za približno 40 sekund. V tem času naprava popravi vse napake, ki so morebiti nastale zaradi spremembe temperature. Po avtomatski korekturi naprava nastavi lasersko ravnino nazaj na prejšnji nagib in laser se začne spet vrteti.

Ovisno od nagnjenosti naprave naprej je mogoče vnesti vrednosti nagiba do 21,3 %. Prikazovalnik laserskega sprejemnika kaže kot nagiba.

7.7.2.1 Pozitivni nagibi

Tipka "plus" za vnos nagiba dvigne lasersko ravnino pred napravo in jo spusti za napravo.

1. Pritisnite tipko "plus" za vnos nagiba na daljinskem upravljalniku.
NASVET Če tri sekunde ne pritisnete na nobeno drugo tipko, je izbran zadnji prikazani nagib. Pri tem utripa LED-dioda za način nagiba.
Prikazovalnik laserskega sprejemnika kaže kot nagiba.
2. Če želite vrednosti hitro spremeniti, za dlje časa pritisnite na tipko za vnos nagiba.

7.7.2.2 Negativni nagibi

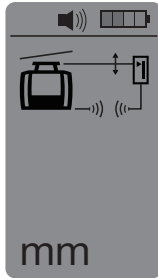
Tipka "minus" za vnos nagiba spusti lasersko ravnino pred napravo in jo dvigne za napravo.

1. Pritisnite tipko "minus" za vnos nagiba na daljinskem upravljalniku.
NASVET Če tri sekunde ne pritisnete na nobeno drugo tipko, je izbran zadnji prikazani nagib. Pri tem utripa LED-dioda za način nagiba.
Prikazovalnik laserskega sprejemnika kaže kot nagiba.
2. Če želite vrednosti hitro spremeniti, za dlje časa pritisnite na tipko za vnos nagiba.

7.7.3 Avtomatska nastavev nagiba 6 15

S to funkcijo je možna avtomatska vzpostavitev nagnjene laserske ravnine med dvema točkama in določanje nagiba med tema točkama.

1. Napravo postavite, kot je opisano v nadaljevanju pod 7.7.1 na zgornji rob ravnine nagiba.
2. Laserski sprejemnik namestite z držalom sprejemnika PRA 80/PRA 83 npr. na teleskopsko letev PUA 50.
3. Sprejemnik namestite neposredno pred rotacijskim laserjem, poravnajte ga v višino laserske ravnine in ga fiksirajte na teleskopsko letev.
4. Sprejemnik s teleskopsko letvijo namestite na spodnji rob ravnine nagiba in dvakrat kliknite tipko za avtomatsko naravnavo. Z nadaljnjim dvojnimi klikom dokončate naravnavanje.
Začne se postopek naravnavanja laserske ravnine. Medtem se kontinuirano sliši signal. Med potekom iskanja lahko smer iskanja spremenite s pomočjo tipke „Avtomatska naravnava.“
Takoj, ko laserski žarek doseže območje detekcije laserskega sprejemnika, se žarek premakne na označevalno zarezo (referenčna ravnina). Ko je položaj dosežen (označevalna zareza je najdena), zaslišite akustični signal, ki traja pet sekund in označuje zaključek postopka.
Simbol "avtomatska naravnava" ni več prikazan na zaslonu laserskega sprejemnika in sprejemnik samodejno preide v običajni način delovanja.
Na zaslonu laserskega sprejemnika je pet sekund prikazan nagib.



5. Odčitajte nagib med obema točkama (stojišči naprave in laserskega sprejemnika) z zaslona laserskega sprejemnika.

NASVET Po petih sekundah prikaz nagiba na zaslonu laserskega sprejemnika izgine.

7.7.4 Opcijska elektronska naravnava nagiba

Po grobi naravnavi rotacijskega laserja in nastavitvi nagiba (kot je opisano zgoraj) lahko naravnavo PR 30-HVS optimizirate s pomočjo Hiltijevega patentiranega elektronskega naravnavanja nagiba.

1. Napravo PRA 30 postavite nasproti PR 30-HVS na sredino na koncu nagnjene ravnine. Lahko jo držite ali pa pritrдите s PRA 80/PRA 83.
 2. Na PR 30-HVS aktivirajte elektronsko naravnavo nagiba tako, da pritisnete tipko za elektronsko naravnavo nagiba. Če puščici za elektronsko naravnavo nagiba utripata, PRA 30 ne sprejema laserskega žarka s PR 30-HVS.
 3. Če zasveti puščica v levo, obrnite PR 30-HVS v smeri urnega kazalca.
 4. Če zasveti puščica v desno, obrnite PR 30-HVS v nasprotni smeri urnega kazalca. Če zasvetita obe puščici, je poravnava PRA 30 pravilna.
- Po uspešni poravnavi (obe puščici svetita konstantno 10 sekund) se funkcija samodejno zaključí.
5. Zdaj fiksno pritrдите rotacijski laser na stojalo tako, da ga ni možno nenamerno premakniti.
 6. Elektronsko naravnavo nagiba lahko zaključite tudi s pritiskom tipke za elektronsko naravnavo nagiba.

NASVET Med grobim naravnavanjem s pomočjo zareze in jezička ter finim naravnavanjem s pomočjo elektronske naravnave lahko pride do odstopanj. Ker je elektronski način natančnejši kot optični, priporočamo, da kot referenco vedno uporabite elektronsko naravnavo nagiba.

7.7.5 Nastavitev nagiba s pomočjo adapterja za nagib PRA 79

NASVET

Poskrbite, da bo miza za nagib pravilno montirana med stolalom in napravo (glejte Navodila za uporabo PRA 79).

1. Pritrdite adapter za nagib PRA 79 ustrezno namenu uporabe, npr. na stojalo.
 2. Stojala ne postavljajte niti na zgornji niti na spodnji rob naklonske ravnine.
 3. Rotacijski laser namestite na adapter za nagib in s pomočjo ciljne zareze na glavi PR 30-HVS napravo vključno z adapterjem za nagib naravnajte vzporedno z ravnino nagiba. Polje za upravljanje PR 30-HVS mora biti na nasprotni strani smeri nagiba.
 4. Poskrbite, da bo adapter za nagib v izhodiščnem položaju (0°).
 5. Vključite napravo (glejte 7.2).
 6. Pritisnite tipko za način nagiba.
- Na polju za upravljanje rotacijskega laserja zasveti LED-dioda za način nagiba. Naprava nato začne z avtomatskim niveliranjem. Ko je niveliranje dokončano, se laser vključi in se začne vrteti.
7. Nastavite želeni naklonski kot na adapterju za nagib.

NASVET Pri ročni nastavitvi nagiba naprava PR 30-HVS enkrat poravnava lasersko ravnino in jo nato fiksira. Tresljaji, temperaturne spremembe ali drugi vplivi, do katerih lahko pride tekom dneva, lahko vplivajo na položaj laserske ravnine.

7.8 Vračanje na delo v standardnem načinu

Da bi se vrnili v standardni način, napravo izklopite in ponovno vklopite.

7.9 Stanje pripravljenosti

Naprava PR 30-HVS v stanju pripravljenosti varčuje z energijo. Laser se izklopi in s tem se podaljša življenjska doba akumulatorske baterije.

7.9.1 Aktiviranje stanja pripravljenosti

1. Pri izključenem PRA 30 držite tipko za vklop/izklop naprave PRA 30 pritisnjeno pribl. tri sekunde.
2. Dvakrat pritisnite smerno tipko "desno", da pridete v točko menija "način pripravljenosti".
3. Pritisnite tipko za enote, da vključite način pripravljenosti naprave PR 30-HVS.

7.9.2 Deaktiviranje stanja pripravljenosti

1. Pri izključenem PRA 30 držite tipko za vklop/izklop naprave PRA 30 pritisnjeno pribl. tri sekunde.
2. Dvakrat pritisnite smerno tipko "desno", da pridete v točko menija "način pripravljenosti".
3. Pritisnite tipko za enote, da izključite način pripravljenosti naprave PR 30-HVS.
4. Pri ponovnem aktiviranju PR 30-HVS preverite nastavitev laserja, da zagotovite natančnost pri delu.

8 Nega in vzdrževanje

8.1 Čiščenje in sušenje

1. S pihanjem odstranite prah z izstopnih oken.
2. Ne dotikajte se stekla s prsti.
3. Za čiščenje uporabljajte samo čisto in mehko krpo; po potrebi jo rahlo navlažite s čistim alkoholom ali z vodo.
NASVET Pregrob material za čiščenje lahko opraska steklo in s tem poslabša natančnost naprave.
NASVET Za čiščenje ne uporabljajte drugih tekočin, ki lahko poškodujejo plastične dele.
4. Opremo sušite ob upoštevanju temperaturnih mej, ki so navedene v tehničnih podatkih.
NASVET Zlasti pozimi/poleti bodite pozorni na mejne vrednosti temperature, če opremo hranite npr. v vozilih.

8.2 Nega litij-ionskih akumulatorskih baterij

NASVET

Osveževanje litij-ionskih akumulatorskih baterij, kot ga poznamo pri NiCd in NiMH baterijah, ni potrebno.

NASVET

Prekinitev postopka polnjenja ne vpliva na življenjsko dobo akumulatorske baterije.

NASVET

Baterije lahko polnite kadarkoli brez škodljivega vpliva na življenjsko dobo. Te baterije nimajo spominskega učinka, kot ga poznamo pri NiCd- in NiMH-baterijah.

NASVET

Akumulatorske baterije po možnosti skladiščite v napolnjenem stanju, na suhem in hladnem mestu. Skladiščenje akumulatorskih baterij pri visokih temperaturah (za oken-skimi stekli) ni primerno, saj zmanjšuje njihovo življenjsko dobo in povečuje hitrost samopraznjenja celic.

NASVET

Akumulatorske baterije zaradi staranja ali preobremenitev izgubljajo kapaciteto; polnjenje takšnih baterij do konca pa ni več možno. Delo s starimi akumulatorskimi baterijami je sicer še možno, vendar takšne baterije pravočasno zamenjajte.

1. Izogibajte se vdoru vlage.
2. Akumulatorske baterije pred prvo uporabo napolnite do konca.
3. Akumulatorske baterije zamenjajte, ko zmogljivost naprave občutno pade.
NASVET S pravočasnim polnjenjem lahko podaljšate uporabnost akumulatorske baterije.
NASVET Če nadaljujete z uporabo akumulatorske baterije, se praznjenje avtomatsko prekine, še preden bi lahko prišlo do poškodb celic, naprava pa se izklopi.
4. Akumulatorske baterije polnite s predpisanimi Hiltijevimi polnilniki za litij-ionske akumulatorske baterije.

8.3 Skladiščenje

1. Če je naprava vlažna, jo vzemite iz kovčka. Napravo, kovček in pribor posušite (ob upoštevanju dovoljene delovne temperature) in očistite. Opremo pospravite šele, ko je popolnoma suha.
2. Po daljšem skladiščenju ali daljšem prevozu opreme opravite kontrolne meritve.
3. Preden opremo uskladiščite za daljši čas, odstranite akumulatorske/navadne baterije iz naprave in iz laserskega sprejemnika. Zaradi iztekanja kisline iz akumulatorskih/navadnih baterij se lahko poškodujeta naprava in laserski sprejemnik.

8.4 Transport

Za transport ali pošiljanje opreme uporabljajte transportni kovček Hilti ali enakovredno embalažo.

PREVIDNO

Pred transportom ali pošiljanjem iz naprave in laserskega sprejemnika odstranite akumulatorske baterije/baterije.

8.5 Umerjanje pri Hiltijevi službi za umerjanje

Priporočamo vam, da napravo redno pregleduje Hiltijeva služba za umerjanje. Ta vam lahko zagotovi zanesljivost v skladu s standardi in zakonskimi zahtevami.

Hiltijeva služba za umerjanje vam je na razpolago kadarkoli. Priporočamo vam, da umerjanje naprave naročite vsaj enkrat letno.

V okviru Hiltijeve storitve umerjanja dobite potrdilo, da specifikacija pregledane naprave na dan preizkusa ustreza tehničnim podatkom v navodilih za uporabo.

Če pride do odstopanj od podatkov proizvajalca, se rabljeni merilni aparat nastavi na novo. Po opravljenem pregledu in justiranju se naprava opremi z nalepko o umerjanju; s certifikatom o umerjanju pa se pisno potrdi, da naprava deluje znotraj meja, podanih s strani proizvajalca.

Podjetja, ki so certificirana po ISO 900X, morajo vedno imeti certifikate o umerjanju.

Za več informacij se obrnite na predstavništvo za Hilti.

8.6 Preverjanje točnosti

NASVET

Da bi lahko izpolnjevala tehnične specifikacije, je treba napravo redno preverjati (najmanj pred vsakim večjim/pomembnim delom!)

NASVET

Da bo naprava po padcu delovala brezhibno in z enako natančnostjo kot pred padcem, je mogoče sklepati, če so izpolnjeni naslednji pogoji:

Višina padca ni prekoračila vrednosti, ki je navedena v tehničnih podatkih.

Naprava se pri padcu ni mehansko poškodovala (npr. se ni polomila pentaprizma).

Naprava med delom ustvarja vrteči se laserski žarek.

Naprava je tudi pred padcem delovala brezhibno.

8.6.1 Preverjanje vodoravne glavne in prečne osi 16

1. Stojalo namestite pribl. 20 m od stene in glavo stojala s pomočjo vodne tehtnice naravnajte vodoravno.

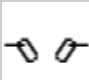

2. Napravo montirajte na stojalo in glavo naprave s pomočjo ciljne zareze usmerite na steno.
3. S pomočjo sprejemnika označite točko (točka 1) na zidu.
4. Zavrtite napravo okoli njene osi v smeri urnega kazalca za 90°. Pri tem ni dovoljeno spremeniti višine naprave.
5. S pomočjo laserskega sprejemnika označite drugo točko (točka 2) na zidu.
6. 4. in 5. korak ponovite še dvakrat in s pomočjo sprejemnika označite točki 3 in 4 na zidu. Pri skrbni izvedbi mora biti navpična razdalja med označenima točkama 1 in 3 (glavna os) oz. točkama 2 in 4 (prečna os) vedno < 3 mm (pri 20 m). Pri večjih odstopanjih pošljite napravo na Hiltijev servis za umerjanje.





8.6.2 Preverjanje navpične osi 17 18

1. Napravo namestite v navpičen položaj na čim bolj ravnih tleh pribl. 20 m od stene.
2. Ročaja naprave naravnajte vzporedno s steno.
3. Vključite napravo in na tleh označite referenčno točko (R).
4. S pomočjo sprejemnika označite točko (A) na spodnjem koncu stene. Izberite srednjo hitrost.
5. S pomočjo sprejemnika označite točko (B) pribl. 10 m visoko.
6. Obrnite napravo za 180° in naravnajte na referenčno točko (R) na tleh in na spodnjo označevalno točko (A) na steni.
7. S pomočjo sprejemnika označite točko (C) pribl. 10 m visoko.
8. Preverite, da je pri skrbni izvedbi vodoravna razdalja med obema označenima točkama na višini 10 metrov (B) in točko (C) manjša od 1,5 mm (pri 10 m). **NASVET** Pri večjih odstopanjih: pošljite napravo na Hiltijev servis za umerjanje.

SI

9 Motnje pri delovanju

Napaka	Možni vzrok	Odprava napake
Na prikazovalniku je prikazan simbol 	Naprava PRA 30 ni sparjena s PR 30-HVS.	Sparite napravi (glejte poglavje 6.9).
Na prikazovalniku je prikazan simbol 	Neveljaven vnos; ukaza ni mogoče izpolniti.	Pritisnite veljavno tipko.

Napaka	Možni vzrok	Odprava napake
Na prikazovalniku je prikazan simbol 	Ukaz je veljaven, vendar naprava ne reagira.	Vklopite vse naprave in bodite v dosegu radijske zveze. Prepričajte se, da med napravama ni ovir. Upoštevajte največji domet radijske zveze. Za dobro radijsko zvezo postavite napravi PR 30-HVS in PRA 30 \geq 10 cm nad tlemi.
Na prikazovalniku je prikazan simbol 	Naprava je v nadzornem načinu. Ponovna naravnava ni bila možna.	Preverite postavitev naprav PR 30-HVS in PRA 30 in ali je vidno polje med PR 30-HVS in PRA 30 neovirano. Ponovno zaženite avtomatsko naravnavo (glejte poglavje o avtomatski naravnavi in nadzoru)
Na prikazovalniku je prikazan simbol 	Naprava je v stanju pripravljenosti (naprava je lahko v stanju pripravljenosti največ 4 h).	Vključite napravo (glejte poglavje "Deaktiviranje stanja pripravljenosti")
Na prikazovalniku je prikazan simbol 	Stanje napoljenosti akumulatorske baterije naprave PR 30-HVS je nizko.	Napolnite akumulatorsko baterijo, uporabite drugo akumulatorsko baterijo ali uporabite PR 30-HVS v načinu "polnjenje med delovanjem" (ne pri uporabah na prostem in v vlažnem okolju).

10 Recikliranje

OPOZORILO

Nepravilno odlaganje dotrajanih naprav lahko privede do naslednjega:

pri sežigu plastičnih delov nastajajo strupeni plini, ki lahko škodujejo zdravju.

Če se baterije poškodujejo ali segrejejo do visokih temperatur, lahko eksplodirajo in pri tem povzročijo zastrupitve, opekline, razjede in onesnaženje okolja.

Oprema, ki jo odstranite na lahkomišeln način, lahko pride v roke nepooblaščenim osebam, ki jo bodo uporabile na nestrokovnen način. Pri tem lahko pride do težkih poškodb uporabnika ali tretje osebe ter do onesnaženja okolja.



Naprave Hilti so pretežno izdelane iz materialov, ki jih je mogoče znova uporabiti. Predpogoj za recikliranje je strokovno razvrščanje materialov. Hilti je v mnogo državah že pripravil vse potrebne ukrepe za reciklažo starih naprav. Posvetujte se s servisno službo Hilti ali s svojim prodajnim svetovalcem.



Samo za države EU

Električnih naprav ne odstranjujte s hišnimi odpadki!

V skladu z evropsko Direktivo o odpadni električni in elektronski opremi in z njenim izvajanjem v nacionalni zakonodaji je treba električne naprave ob koncu njihove življenjske dobe ločeno zbirati in jih predati v postopek okolju prijaznega recikliranja.



Baterije odstranite v skladu z nacionalnimi predpisi.

11 Garancija proizvajalca orodja

Prosimo, da se v primeru vprašanj obrnete na svojega lokalnega partnerja HILTI.

12 FCC-opozorilo (velja v ZDA)/IC-opozorilo (velja za Kanado)

PREVIDNO

Preizkusi so pokazali, da naprava deluje znotraj mejnih vrednosti, ki so opredeljene v poglavju 15 določil FCC za digitalne naprave razreda B. Te mejne vrednosti zagotavljajo zadostno zaščito pred sevalnimi interferencami pri uporabi v naseljenih področjih. Tovrstne naprave proizvajajo in uporabljajo visoke frekvence in lahko slednje tudi oddajajo. Zato lahko ob neupoštevanju navodil za montažo in uporabo povzročajo motnje radijskega sprejema.

Ne moremo jamčiti, da naprava pri določenih napeljavah ne bo povzročala motenj. Če naprava povzroča motnje pri radijskem in televizijskem sprejemu, kar se lahko ugotovi s ponavljajočim vklapljanjem in izklapljanjem naprave, mora uporabnik odpraviti motnje s pomočjo naslednjih ukrepov:

Preusmerite ali premaknite sprejemno anteno.

Povečajte razdaljo med napravo in sprejemnikom.

Priključite napravo na vtičnico tokokroga, na katerega ni priključen sprejemnik.

Posvetujte se s prodajalcem ali z izkušenim rtv-tehnikom.

NASVET

Zaradi sprememb ali modifikacij, ki niso izrecno dovoljene s strani Hiltija, lahko uporabniku ugasne pravica do uporabe naprave.

Ta naprava je skladna s 15. poglavjem določil FCC in RSS-210 v IC.

Za zagon morata biti izpolnjena naslednja pogoja:

Naprava ne sme oddajati škodljivega sevanja.

Naprava mora biti odporna na vsa sevanja - tudi na sevanja, ki povzročajo nezaželene operacije.

13 Izjava ES o skladnosti (izvirnik)

Oznaka:	Rotacijski laser
Tipska oznaka:	PR 30-HVS
Generacija:	01
Leto konstrukcije:	2013

Na lastno odgovornost izjavljamo, da ta izdelek ustreza naslednjim direktivam in standardom: do 19. aprila 2016: 2004/108/ES, od 20. aprila 2016: 2014/30/EU, 2011/65/EU, 2006/42/ES, 2006/66/ES, 1999/5/ES, EN ISO 12100, EN 300 440-2 V1.4.1, EN 301 489-1 V1.9.2, EN 301 489-17 V2.2.1.

Hilti Corporation, Feldkircherstrasse 100,
FL-9494 Schaan



Paolo Luccini
Head of BA Quality and Process Management
Business Area Electric Tools & Accessories
06/2015



Edward Przybyłowicz
Head of BU Measuring Systems
BU Measuring Systems
06/2015

Tehnična dokumentacija pri:

Hilti Entwicklungsgesellschaft mbH
Zulassung Elektrowerkzeuge
Hiltistrasse 6
86916 Kaufering
Deutschland

SI



Hilti Corporation

LI-9494 Schaan

Tel.: +423/234 21 11

Fax: +423/234 29 65

www.hilti.com

Hilti = registered trademark of Hilti Corp., Schaan
Pos. 1 | 20150924



2065552