

HILTI

**TE 60 / TE 60-ATC /
TE 60T / TE 60T-ATC**

Bedienungsanleitung **de**

Operating instructions **en**

Használati utasítás **hu**

Instrukcja obsługi **pl**

Инструкция по эксплуатации **ru**

Návod k obsluze **cs**

Návod na obsluhu **sk**

Upute za uporabu **hr**

Navodila za uporabo **sl**

Ръководство за обслужване **bg**

Instrucțiuni de utilizare **ro**

ІНСТРУКЦІЯ З ЕКСПЛУАТАЦІЇ **uk**

دليل الاستعمال **ar**

Kullanma Talimatı **tr**

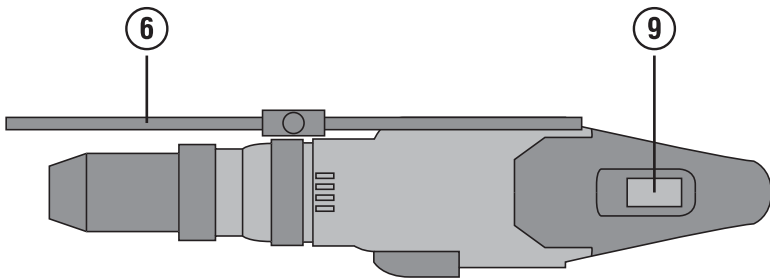
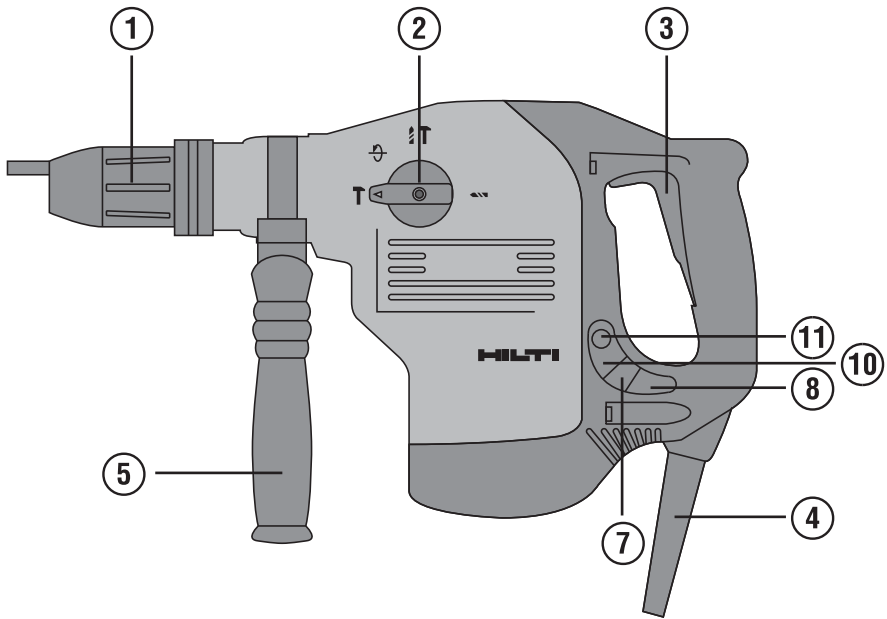
取扱説明書 **ja**

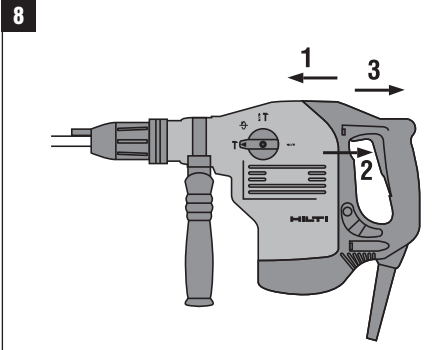
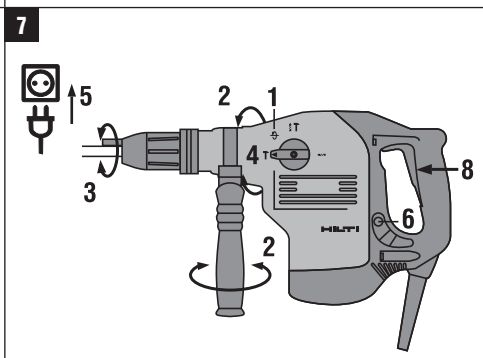
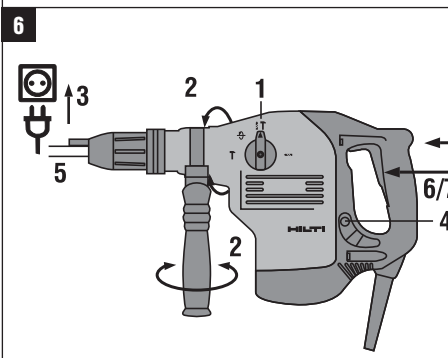
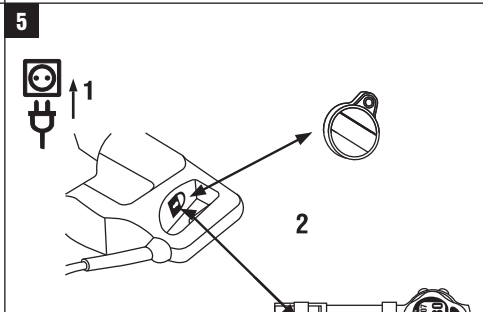
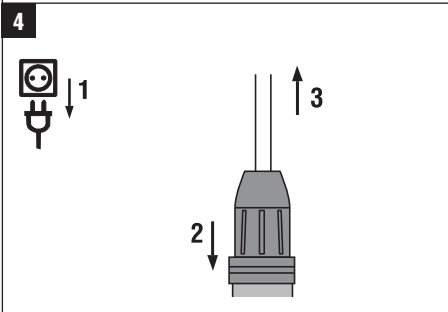
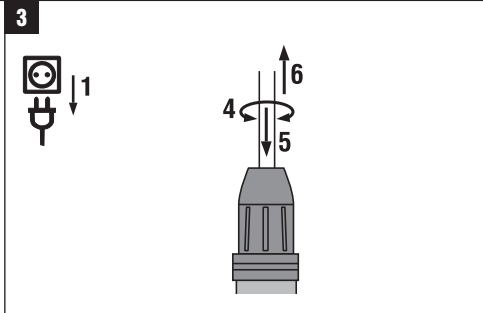
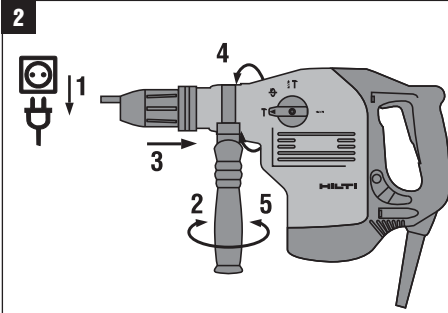
사용설명서 **ko**

操作說明書 **zh**

操作说明书 **cn**







TE 60 / TE 60-ATC-AVR 콤비 해머

처음 이 제품을 사용하기 전에 본 사용설명서를 반드시 읽으십시오.

이 사용설명서는 항상 기기와 함께 보관하십시오.

기기를 다른 사람에게 양도할 때는 사용설명서도 반드시 함께 넘겨주십시오.

목차	쪽
1 일반 정보	218
2 설명	219
3 공구, 액세서리	221
4 기술자료	222
5 안전상의 주의사항	223
6 사용전 준비사항	225
7 작동법	226
8 관리와 유지보수	228
9 고장진단	228
10 폐기	229
11 기기 제조회사 보증	230
12 EG-동일성 표시(오리지널)	230

❶ 이러한 숫자들은 사용설명서를 보기 위해 펼쳐면 겹표지에 있는 숫자들로, 해당되는 그림들을 찾기 위해 참고하십시오. 텍스트에 대한 그림은 펼칠 수 있는 겹표지에서 찾을 수 있습니다. 사용설명서를 읽으실 때는 겹표지를 펼쳐 놓으십시오.
이 사용설명서에서 "기기"란 항상 콤비 해머 TE 60 / TE 60-ATC / TE 60T / TE 60T-ATC를 말합니다.

기기구성부품, 조작요소들과 표시요소들 ❶

- ❶ 척 아답타
- ❷ 기능 선택 스위치
- ❸ 컨트롤 스위치
- ❹ 전원 케이블
- ❺ 측면 손잡이
- ❻ 깊이 게이지
- ❼ 서비스 표시기
- ❽ 도난방지시스템 표시기 (선택사양)
- ❾ 컨트롤 스위치 잠금버튼
- ❿ 반출력을 위한 디스플레이
- ⓫ 반출력을 위한 버튼

1 일반 정보

ko

1.1 신호단어와 그 의미

위험

이 기호는 직접적인 위험을 표시합니다. 만약 지키지 않으면 심각한 부상을 당하거나 사망으로 이어질 수도 있습니다.

경고

이 기호는 특별히 중요한 안전상의 주의사항을 표시합니다. 만약 지키지 않으면 심각한 부상을 당하거나 사망할 수도 있습니다.

주의

이 기호는 특별히 중요한 안전상의 주의사항을 표시합니다. 만약 지키지 않으면, 심각한 부상 또는 물적 손실을 입을 수 있습니다.

지침

유용한 사용정보 및 적용 지침 참조용

1.2 그림의 설명과 그밖의 지침

경고 표시



일반적인 위험에 대한 경고



위험한 고전압에 대한 경고



표면이 뜨거운 것에 대한 경고

보호용구 표시



보안경 착용



안전모 착용



귀마개 착용



보호장갑 착용



보호 마스크 착용

기호



사용하기 전에 사용설명서를 읽으십시오



폐기물을 재활용하십시오



함마링 킷아웃



함마 드릴링



치즐링 작업



치즐 각도 조정



V



A



W



교류



Hz



무부하 회전속도



분당 회전수



직경



이중 절연됨



도난방지 시스템에 대한 지침



로크 기호

제품의 일련번호

제품명은 형식 라벨에, 그리고 제품의 일련 번호는 모터 하우징의 측면에 적혀 있습니다. 이 자료를 귀하의 사용설명서에 기록해 놓은 다음, 해당 지사 또는 서비스 부서에 문의할 때, 사용설명서에 표기해 두신 공구명과 일련 번호를 사용해 주십시오.

모델: _____

세대: 02 _____

일련번호: _____

ko

2 설명

2.1 규정에 맞게 사용

이 기기는 공압식 콤파 해머를 갖춘 전기 구동식 로타리 함마 드릴입니다. ATC 기능 TE 60-ATC / TE 60T-ATC (Active Torque Control)로 드릴링할 때 사용자는 더 편리하게 작업할 수 있습니다.

이 기기는 콘크리트, 조적벽돌, 금속 그리고 목재의 드릴링 작업에 적합하며 추가로 치즐링 작업에도 사용할 수 있습니다.

기기에겐 전자식 과부하 보호 기능 장치가 설치되어 있습니다. 지속적으로 기기에 과부하가 가해지면 모터속도가 자동으로 감소되고 경우에 따라 모터의 작동이 정지됩니다. 컨트롤 스위치에서 손을 뗐다가 다시 누르면, 모터가 즉시 다시 전출력으로 작동합니다. 따라서 다시 작동시에는, 기기를 두손으로 꼭 잡아야 합니다.

특별한 조건하에서 기기를 교반에 사용할 수도 있습니다 (공구, 액세서리 그리고 조작 참조).

기기는 전문가용으로 규정되어 있으며, 허가받은, 자격이 있는 작업자에 의해서만 조작, 정비 그리고 수리되어야 합니다. 이 기술자는 발생할 수 있는 위험에 대해 특별 교육을 받은 상태여야 합니다. 교육을 받지 않은 사람이 기기를 부적절하게 취급하거나 규정에 맞지 않게 사용할 경우에는, 기기와 그 관련기기에 의해 부상을 당할 위험이 있습니다. 건강에 해로운 물질 (예, 석면)에서 작업해서는 안됩니다.

작업장은 공사장, 정비공장, 수리, 개조 그리고 신축현장일 수 있습니다.

기기는 건조한 환경에서만 조작할 수 있습니다.

주위환경을 고려하십시오. 화재 혹은 폭발의 위험이 있는 곳에서는 기기를 사용하지 마십시오.

형식 라벨에 제시되어 있는 정격 전압과 정격 주파수로만 기기를 작동시켜야 합니다.

사용설명서에 있는 작동, 관리 그리고 수리에 대한 정보에 유의하십시오.

부상의 위험을 방지하기 위해, Hilti 순정품 액세서리와 공구만을 사용하십시오.

기기를 변조하거나 개조해서는 절대로 안됩니다.

2.2 척 아답타

신속 교환식(찰칵 끼우는)-척 아답타 TE-Y (SDS max.) TE 60 / TE 60-ATC
신속 교환식-척 아답타 TE-T (SDS Top) TE 60T / TE 60T-ATC

2.3 스위치

부드럽게 천공/치출할 수 있도록 제어가능한 컨트롤 스위치
기능 선택 스위치: 함마드릴링, 함마링 컷아웃, 치출 기능, 치출 조정 기능 (24웨이 조정가능)
출력 선택, 전출력 또는 반출력
치출링 모드에서의 컨트롤 스위치 잠금가능

2.4 손잡이

진동 감쇠식, 방향전환이 가능한 측면 손잡이
진동 감쇠식 손잡이

2.5 보호장비

기계식 슬립 클러치
전원 차단 후, 의도하지 않은 기기의 작동을 방지하기 위한 전자식 인터록 ("고장진단" 장 참조).
ATC "Active Torque Control" (TE 60-ATC / TE 60T-ATC)

2.6 윤활

윤활 공간이 분리된 기어 및 함마링 메커니즘

2.7 Active Vibration Reduction

기기에는, AVR이 없는 기기의 값과 비교해 볼 때 진동을 현저하게 감소시키는 "Active Vibration Reduction" (AVR) 시스템이 설치되어 있습니다.

2.8 도난방지시스템 TPS (선택사양)

"도난방지시스템 TPS"를 기기에 선택사양으로 설치할 수 있습니다. 기기에 이 시스템이 설치되어 있으면, 해당되는 활성화키를 이용해서만 기기를 활성화시키고 작동시킬 수 있습니다.

2.9 램프 신호를 이용한 표시기

램프 신호를 이용한 서비스 표시기 ("관리와 유지보수/ 서비스 표시기" 장 참조)
도난방지시스템의 디스플레이 (선택사양으로 구입가능) ("조작/ 도난방지시스템 TPS (선택사양)" 장 참조)
반출력을 위한 디스플레이 ("조작/ 함마드릴링/ 치출링" 장 참조)

2.10 표준 공급 사양

- 1 기기, 측면 손잡이 포함
- 1 깊이 게이지
- 1 그리스
- 1 청소용 천
- 1 사용설명서
- 1 Hilti 공구 박스

2.11 연장 케이블의 사용

심선의 단면적이 충분히 큰, 해당 사용범위용으로 허용된 연장 케이블만을 사용하십시오. 그렇지 않으면 기기의 출력이 손실되거나 케이블이 과열될 수 있습니다. 연장 케이블을 정기적으로 손상이 있는지 점검하십시오. 손상된 연장 케이블은 교환하십시오.

심선의 권장 최소 단면적과 케이블의 최대 길이

전기도선의 단면적	1.5 mm ²	2.0 mm ²	2.5 mm ²	3.5 mm ²
전원전압 100 V		30 m		50 m
전원전압 110~127 V	20 m	30 m	40 m	
전원전압 220-240 V	30 m		75 m	

심선의 단면적이 1.25 mm²인 연장 케이블은 사용하지 마십시오.

2.12 야외에서 연장 케이블의 사용

야외에서 작업할 때에는, 이를 위해 승인된, 상응하게 표시된 연장 케이블만을 사용하십시오.

2.13 발전기 또는 변압기의 사용

다음과 같은 조건들을 갖추고 있을 경우, 이 기기는 작업현장의 발전기 또는 변압기로 작동시킬 수 있습니다: 방출출력(W)은 기기의 명판에 제시되어 있는것 보다 출력이 최소한 2배가 되어야 하고, 작동전압은 항상 정격 전압에서 +5 % ~ -15 % 범위내에 있어야 하고, 주파수의 범위는 50 ~ 60 Hz이며, 어떠한 경우에도 65 Hz를 초과해서는 안되며, 시동 보강을 갖춘 자동 전압조정기가 있어야 합니다.

어떠한 경우에도 한 대의 발전기/변압기로 동시에 또다른 기기를 작동시켜서는 안됩니다. 하나의 기기를 스위치 ON/OFF하게 되면, 부족전압-피크 그리고/또는 과전압-피크가 발생하여, 동시에 연결된 다른 기기를 손상시킬 수 있습니다.

3 공구, 액세서리

명칭	표시	제품 설명
함마 드릴	TE 60 / TE 60-ATC	∅ 12...40 mm
함마 드릴	TE 60T / TE 60T-ATC	∅ 12...40 mm
천공 드릴	TE 60 / TE 60-ATC	∅ 40...66 mm
천공 드릴	TE 60T / TE 60T-ATC	∅ 40 mm
함마 드릴 비트	TE 60 / TE 60-ATC	∅ 45...90 mm
함마 드릴 비트	TE 60T / TE 60T-ATC	∅ 50...90 mm
다이아몬드 코어비트 PCM	TE 60-ATC / TE 60T-ATC	∅ 42...82 mm
치줄	TE 60 / TE 60-ATC	끝이 뾰족한 치줄, 평 치줄 그리고 성형 치줄, TE-Y 드릴 생크식
치줄	TE 60T / TE 60T-ATC	끝이 뾰족한 치줄, 평 치줄 그리고 성형 치줄, TE-T 드릴 생크식
목재 드릴		∅ 10...32 mm
금속 드릴		∅ 최대 20 mm

ko

명칭	표시	품목번호, 제품 설명
측면 손잡이 어셈블리		330083
깊이 게이지 어셈블리		366482
세트 공구	TE 60 / TE 60-ATC	세트 공구, TE-Y 드릴 생크식
세트 공구	TE 60T / TE 60T-ATC	세트 공구, TE-T 드릴 생크식
도난방지시스템 TPS (Theft Protection System), Company Card, Company Remote 및 활성화키 TPS-K 포함		206999, 선택사양
신속 교환식 척		목재 드릴링 및 금속 드릴링용, 스트레이트 생크식 또는 6각식
비연소 물질용 교반 공구, 스트레이트 생크식 또는 6각식		∅ 80...120 mm
먼지 포집장치	TE DRS-S	340602
AVR - Active Vibration Reduction		
ATC - Active Torque Control		

4 기술자료

기술적인 사양은 사전 통고없이 변경될 수 있음!

지침

기기는 다양한 정격 전압으로 공급됩니다. 기기의 정격 전압과 정격 출력은 기기의 명판에서 찾을 수 있습니다.

기기	TE 60 / TE 60-ATC / TE 60T / TE 60T-ATC
정격 전력(명시된 대로)	1,200 W
정격 전압/정격 전류	정격 전압 100 V: 15.0 A 정격 전압 110 V: 13.0 A 정격 전압 120 V: 12.5 A 정격 전압 127 V: 12.5 A 정격 전압 110...127 V: 13...12.5 A 정격 전압 220 V: 6.8 A 정격 전압 230 V: 7.0 A 정격 전압 240 V: 7.2 A 정격 전압 220...240 V: 7.0 A
전원 주파수	50...60 Hz
무게, EPTA-Procedure 01/2003에 따름, TE 60 / TE 60T	6.3 kg
무게, EPTA-Procedure 01/2003에 따름, TE 60-ATC / TE 60T-ATC	7.4 kg
크기 (L x W x H) TE 60	483 mm x 98 mm x 245 mm
크기 (L x W x H) TE 60-ATC	483 mm x 98 mm x 284 mm
크기 (L x W x H) TE 60T	477 mm x 98 mm x 245 mm
크기 (L x W x H) TE 60T-ATC	477 mm x 98 mm x 284 mm
함마 드릴링 시 회전속도	485/min
함마링 컷아웃 회전속도	695/min
EPTA-Procedure 05/2009에 따른 1회 타격 에너지 (반출력)	3.5 J
EPTA-Procedure 05/2009에 따른 1회 타격 에너지 (전출력)	7.0 J

기기-/사용정보

척 아답타 TE 60 / TE 60-ATC	TE-Y
척 아답타 TE 60T / TE 60T-ATC	TE-T
보호 등급, 다음에 의거 EN	보호 등급 II (이중 절연)

지침

이 지침에 제시된 진동 수준은 EN 60745에 따른, 표준화된 측정방법을 이용하여 측정된 것이며, 전동공구 상호간의 비교에 사용할 수 있습니다. 진동 수준은 진동 부하의 사전 예측용으로도 유용하게 사용할 수 있도록 설계되어 있습니다. 제시된 진동 수준은 주로 전동공구의 사용시의 진동을 나타냅니다. 하지만 전동공구를 다른 용도로 사용하거나, 다른 공구 비트를 사용하거나 유지보수를 충분히 하지 않은 상태에서는 진동 수준에 편차가 있을 수 있습니다. 이 경우, 전 작업시간에 걸쳐 진동 부하가 현저하게 상승될 수 있습니다. 진동 부하를 정확하게 평가하기 위해서는, 전동공구가 스위치 OFF되어 있거나 또는 작동 중이지만 실제로는 사용하지 않는 시간도 고려해야 합니다. 이는 전체 작업시간에 걸쳐 진동 부하를 현저하게 감소시킬 수 있습니다. 사용자를 보호하기 위해 진동이 작용하기 전에 예를 들면 다음과 같이 추가적인 안전 조치를 취하십시오: 전동공구와 공구 비트의 유지보수, 손을 따뜻하게 유지, 작업순서 정하기.

소음과 진동에 대한 정보 (EN 60745-2-6에 따라 측정):

소음 측정 A 기준에 의한 소음 수준 TE 60 / TE 60T (ATC 및 AVR)	110 dB (A)
소음 측정 A 기준에 의한 소음 수준 TE 60 / TE 60T	107 dB (A)

소음 측정 A 기준에 의한 음압 수준 TE 60 / TE 60T (ATC 및 AVR)	99 dB (A)
소음 측정 A 기준에 의한 음압 수준 TE 60 / TE 60T	96 dB (A)
명시된 소음수준에 대한 허용공차	3 dB (A)

3축 진동값 TE 60/ TE 60T (ATC 및 AVR) (진동-벡터 합)

콘크리트에 함마드릴링, $a_{n, HD}$	9 m/s ²
치질링 작업, $a_{n, Cheq}$	8.5 m/s ²
3축 진동값에 대한 허용공차 (K)	1.5 m/s ²

3축 진동값 TE 60 (진동-벡터 합)


콘크리트에 함마드릴링, $a_{n, HD}$	18.5 m/s ²
치질링 작업, $a_{n, Cheq}$	14 m/s ²
3축 진동값에 대한 허용공차 (K)	1.5 m/s ²

3축 진동값 TE 60T (진동-벡터 합)

콘크리트에 함마드릴링, $a_{n, HD}$	18.5 m/s ²
치질링 작업, $a_{n, Cheq}$	17 m/s ²
3축 진동값에 대한 허용공차 (K)	1.5 m/s ²

5 안전상의 주의사항

5.1 전동공구에 대한 일반적인 안전상의 주의사항

- a)  경고
모든 안전상의 주의사항과 지침을 읽으십시오. 안전상의 주의사항과 지침을 준수하지 않을 경우, 화재 위험이 있으며 감전 그리고/ 또는 중상을 입을 수 있습니다. 앞으로 모든 안전상 주의사항과 지침을 보관하십시오. 안전상 주의사항에서 사용되는 "전동 공구"라는 개념은 전원엔 연결하여 사용하는 전동 공구(전원 케이블 있음)와 배터리를 사용하는 전동 공구(전원 케이블 없음)를 의미합니다.

5.1.1 작업장 안전수칙

- a) 작업장을 항상 깨끗이 하고 조명이 잘 들도록 하십시오. 어수선한 작업환경 또는 어두운 작업장은 사고를 초래할 수 있습니다.
- b) 인화성 액체, 가스 또는 먼지가 있어 폭발 위험이 있는 환경에서는 전동공구를 사용하지 마십시오. 전동공구는 먼지나 증기를 접화시킬 수 있는 스파크를 일으킵니다.
- c) 전동공구를 사용할 때, 어린이들이나 다른 사람들이 작업장에 접근하지 못하도록 하십시오. 다른 사람들이 방해하면 기기에 대한 통제를 하기 어렵습니다.

5.1.2 전기에 관한 안전수칙

- a) 전동공구의 플러그가 소켓에 잘 맞아야 합니다. 플러그를 절대 변형시켜서는 안됩니다. 접지된 전동공구와 함께 아답터 플러그를 사용하지 마십시오. 변형되지 않은 플러그와 적합한 소켓을 사용하면 감전의 위험을 줄일 수 있습니다.

- b) 파이프, 히터, 전기레인지, 냉장고와 같은 접지 표면에 신체 접촉을 피하십시오. 신체에 닿을 경우 감전될 위험이 높습니다.
- c) 전동공구가 비에 맞지 않도록 하고 습한 장소에 두지 마십시오. 전동공구에 물이 들어가면 감전될 위험이 높습니다.
- d) 케이블만을 잡고 전동공구를 운반하거나 걸어 놓아서는 안되며, 소켓에서 전원 플러그를 빼낼 때 케이블만을 잡은 채로 빼내지 마십시오. 전원 케이블이 열, 오일, 날카로운 모서리 또는 기기의 가동부위에 접촉하지 않도록 주의하십시오. 손상되거나 영긴 전원 케이블은 감전 위험을 높입니다.
- e) 실외에서 전동공구를 이용하여 작업할 때, 실외용으로 승인된 연장 케이블만을 사용하십시오. 실외용 연장 케이블을 사용하면 감전의 위험을 줄여줍니다.
- f) 전동공구를 습한 환경에서 부득이하게 사용해야 할 경우, 누전 차단기를 사용하십시오. 누전 차단기를 사용하면 감전 위험을 줄일 수 있습니다.

5.1.3 사용자 안전수칙

- a) 신중하게 작업하십시오. 작업에 정신을 집중하고 전동공구를 사용할 때 경솔하게 행동하지 마십시오. 피로한 상태 또는 약물 복용 및 음주 후에는 전동공구를 사용하지 마십시오. 전동공구 사용 시 잠시라도 주의를 소홀히 할 경우 중상을 입을 수 있습니다.
- b) 안전 장비를 갖추고 보안경을 착용하십시오. 전동공구의 종류와 사용에 따라, 먼지 보호 마스크, 미끄럼 방지용 안전 신발, 안전모 또는 귀마개 등과

같은 안전한 보호장비를 착용하면 부상의 위험을 줄일 수 있습니다.

- c) 실수로 기기가 작동하지 않도록 주의하십시오. 전동공구를 전원 그리고/ 또는 배터리에 연결하기 전, 보관 또는 운반 전에 전동공구가 스위치 OFF 상태인지 확인하십시오. 전동공구 운반 시 스위치에 손가락을 대거나 스위치가 켜진 상태에서 전원을 연결하면 사고를 유발할 수 있습니다.
- d) 전동공구의 스위치를 켜기 전, 조정공구 또는 렌치를 제거하십시오. 기기 회전부에 남아있는 공구나 렌치로 인해 부상을 입을 수 있습니다.
- e) 작업시 비정상적인 자세는 피하십시오. 안전한 작업자세가 되도록 하고, 항상 균형을 유지하십시오. 이렇게 하여 예기치 않은 상황에서도 전동공구를 잘 제어할 수 있습니다.
- f) 적절한 작업복을 착용하십시오. 헐렁한 복장이나 장식품을 착용하지 마십시오. 작동하는 기기 가동 부위에 머리, 옷 그리고 장갑이 가까이 닿지 않도록 주의하십시오. 헐렁한 복장, 장식품 혹은 긴 머리가 가동부위에 말려 들어갈 수 있습니다.
- g) 먼지 제거장치나 수거장치를 설치할 수 있는 기기의 경우, 이 장치들이 연결되어 있는지 그리고 제대로 작동되는지를 확인하십시오. 먼지 포집장치 사용은 먼지로 인한 위험을 줄여줄 수 있습니다.

5.1.4 전동공구의 취급과 사용

- a) 기기에 과부하가 걸리지 않도록 하십시오. 귀하의 작업에 적합한 전동공구를 사용하십시오. 적합한 전동공구를 사용하면, 지정된 성능 한도 내에서 더 효율적으로 안전하게 작업할 수 있습니다.
- b) 스위치가 고장난 전동공구는 사용하지 마십시오. 스위치가 작동되지 않는 전동공구는 위험하므로, 반드시 수리를 해야 합니다.
- c) 기기 세팅을 실행, 액세서리를 교환 또는 기기를 보관하기 전에, 컨넥터를 전원소켓에서 그리고/ 또는 배터리를 기기에서 빼놓으십시오. 이러한 조치는 실수로 전동공구가 작동하지 않도록 방지합니다.
- d) 사용하지 않는 전동공구는 어린이들의 손이 닿지 않는 곳에 보관하십시오. 기기 사용에 익숙치 않거나 또는 이 안전수칙을 읽지 않은 사람은 기기를 사용해서는 안됩니다. 비숙련자가 전동공구를 사용하면 위험합니다.
- e) 전동공구를 유의해서 관리하십시오. 기기의 가동 부위가 완벽하게 작동하는지, 끼어 있지 않은지, 혹은 부품이 손상되거나 파손되어 있어 전동공구의 기능을 저하시키지 않는지 점검하십시오. 기기 사용 전 손상된 부품을 수리하도록 하십시오. 제대로 관리되지 않은 전동공구는 많은 사고를 유발합니다.
- f) 절단기기는 날카롭고 깨끗하게 관리하십시오. 날카로운 절단면이 있고 잘 관리된 절단기기는 끼이는 경우가 드물고 조절하기도 쉽습니다.
- g) 본 지침에 따라 전동공구, 액세서리, 공구비트 등을 사용하십시오. 이 때 작업 조건과 실시하려는 작업 내용을 고려하십시오. 원래 사용 분야가 아닌 다른 작업에 전동공구를 사용할 경우, 위험한 상황을 초래할 수 있습니다.

5.1.5 서비스

- a) 전동공구는 반드시 자격을 갖춘 전문 기술자에 의해 그리고 순정 대체 부품만을 이용하여 수리해야 합니다. 이렇게 하여 전동공구의 안전성을 계속해서 유지할 수 있습니다.

5.2 해머에 대한 안전상의 주의사항

- a) 귀마개를 착용하십시오. 소음은 청각 상실을 유발할 수 있습니다.
- b) 기기와 함께 공급된 보조 손잡이를 사용하십시오. 기기를 제어하지 못하면 부상을 입을 수 있습니다.
- c) 공구 비트가 숨겨진 전선이나 기기 자체의 전원 케이블과 접촉할 수 있는 작업을 할 경우, 항상 기기의 절연된 손잡이 부분을 잡으십시오. 전류가 흐르는 전선과 접촉하면 전동공구의 금속 부위를 통해 감전이 될 수도 있습니다.

5.3 추가적인 안전상의 주의사항

5.3.1 사용자에 대한 안전수칙

- a) 항상 양손으로 기기의 손잡이를 잡고 기기를 고정시키십시오. 손잡이는 건조하고 깨끗하게, 그리고 오일과 그리스가 묻어있지 않도록 해야 합니다.
- b) 먼지를 발생시키는 작업을 할 때, 먼지 제거장치 없이 기기를 작동시킬 경우에는 보호 마스크를 착용해야 합니다.
- c) 손가락의 혈액순환이 잘 되도록 하기 위해, 휴식시간동안 손가락 운동을 하십시오.
- d) 회전하는 부품을 접촉하지 않도록 하십시오. 기기를 작업장으로 가져온 후에 기기의 스위치를 켜십시오. 회전하는 부품들, 특히 회전하는 공구들에 접촉하면 부상을 당할 수 있습니다.
- e) 작업할 때 걸려 넘어지는 것을 방지하기 위해, 전원 케이블, 연장 케이블 및 홀아웃호는 항상 기기에서 뒤쪽으로 가도록 하십시오. 이렇게 하면 작업할 때 케이블로 인해 걸려 넘어지는 위험을 줄입니다.
- f) 교반을 위해, 가능 선택 스위치를 "함마 드릴링" 위치에 놓고, 보호장갑을 착용하십시오.
- g) 어린이에게 기기를 가지고 놀아서는 안된다는 것을 반드시 지시해야 합니다.
- h) 기기는 어린이나 몸이 약한 사람이 어떠한 지시없이 사용하지 않도록 규정되어 있지 않습니다.
- i) 나이 함유된 도료, 일부 목재, 광물질 및 금속과 같은 물질로부터 나오는 먼지는 건강에 해로울 수 있습니다. 먼지를 흡입하거나 만지면 사용자 또는 근처에 있는 사람이 기관지 질병이나 알레르기 반응을 일으킬 수 있습니다. 딱갈나무 먼지 또는 너도밤나무 먼지와 같은 특정 종류의 먼지는, 특히 목재를 처리하기 위해 사용하는 첨가제(크롬산염, 목재 부식 방지제)와 함께 암을 일으킬 수 있습니다. 석면 물질은 전문기술자만이 처리해야 합니다. 가능한 한 먼지 포집장치를 사용하십시오. 먼지 흡입을 극대화 시키기 위해서는, 이 전동공구에 적합하게 설계된, 목재 그리고/또는 광물질 먼지를 흡입하는, Hilti가 권장하는 오리지널 이동식 먼지흡입기를 사용하십시오. 작업공간을 충분히 환기시키십시오. 필터 등급 P2의 보호 마스크를 착용할 것을 권장합니다. 가공할 재료에 적용되는, 국가별 규정에 유의하십시오.

5.3.2 전동공구의 올바른 사용방법과 취급방법

- a) 작업중인 물체를 고정시키십시오. 작업중인 재료 (물체)를 움직이지 않게 고정시키기 위해, 클램프 또는 바이스를 사용하십시오. 그렇게 함으로써 손으로 고정하는 것보다 더 안전하게 고정할 수 있을

뿐만 아니라, 양손을 공구 조작에 자유롭게 사용할 수 있습니다.

- b) 드릴 비트가 기기에 적합한 척 시스템인지를 확인한 다음, 척 아답타에 정확하게 고정되도록 확실하게 하십시오.

5.3.3 전기에 관한 안전수칙



- a) 작업을 시작하기 전에, 예를 들면 금속 탐지기를 이용하여 작업장에서 가려져 있거나 덮혀 있는 전기 배선, 가스 파이프 그리고 하수도관이 있는지를 점검하십시오. 예를 들면 실수로 전기 배선을 손상시켰을 때, 공구 외부의 금속부분에 전기가 흐를 수 있습니다. 이는 전기 쇼크로 인한 심각한 위험이 발생할 수 있음을 의미합니다.
- b) 기기의 연결 케이블을 정기적으로 점검하고, 손상이 있을 경우 자격을 갖춘 전문가가 교환하도록 하십시오. 전동공구의 전원 케이블이 손상되었을 경우, 서비스 센터를 통해 판매되는 기기 전용 전원 케이블로 교환해야 합니다. 연장 케이블을 정기적으로 점검하고, 손상되었을 경우 이를 교환하십시오. 작업하는 동안 전원 케이블이나 연장 케이블이 손상되었을 경우에는 절대로 케이블을 만지지 마십시오. 전원 플러그를 소켓에서 빼내십시오. 손상된 전원 케이블과 연장 케이블은 전기 쇼크로 인한 위험이 있습니다.
- c) 특히 전도성이 있는 물질에서 자주 작업할 경우, 더러워진 기기를 정기적으로 Hilti-서비스 센터에서 점검하십시오. 기기의 표면에 달라 붙어있는 먼지

(특히 전도성이 있는 물질에 붙어있는 먼지)나 습기는 부적합한 조건하에서 전기 쇼크를 일으킬 수 있습니다.

- d) 실외에서 전동공구를 이용하여 작업할 때는, 최대 30 mA 작동전류의 누전 차단기 (RCD)를 이용하여 기기가 전원에 연결되었는지를 확인하십시오. 누전 차단기를 사용하면 감전 위험을 줄일 수 있습니다.
- e) 원칙적으로 최대 30 mA 작동전류의 누전 차단기 (RCD)를 사용하는 것이 권장됩니다.

5.3.4 작업장

- a) 작업장을 충분히 환기시키십시오. 환기가 잘 되지 않는 작업장에서는 먼지때문에 건강에 해를 입을 수 있습니다.
- b) 천공 작업시, 작업할 부분의 반대편을 안전하게 조치를 취하십시오. 천공시 발생하는 분쇄물이 빠져 나오거나 그리고/또는 떨어져 다른 사람이 부상을 입을 수 있습니다.

5.3.5 사람에 대한 보호구



사용자와 그 주변에 있는 사람들은 기기를 사용하는 동안, 반드시 적합한 보안경, 안전모, 귀마개, 보호장갑 그리고 보호 마스크를 착용해야 합니다.

ko

6 사용전 준비사항



6.1 측면 손잡이 설치 및 위치 결정 2

1. 전원 플러그를 소켓에서 빼내십시오.
2. 손잡이를 반시계방향으로 돌려서 측면 손잡이의 홀더를 푸십시오.
3. 측면 손잡이 (조임 밴드)를 척 아답타를 거쳐 축 쪽으로 미십시오.
4. 측면 손잡이를 원하는 위치로 돌리십시오.
5. 주의 기기의 지정된 홈에 조임 밴드가 있는지에 유의하십시오. 손잡이를 돌려서 측면 손잡이를 고정시키십시오.

6.2 깊이 게이지 조립

1. 손잡이를 반시계방향으로 돌려서 측면 손잡이의 홀더를 푸십시오.
2. 측면 손잡이 홀더 (조임 밴드)의 아래, 2개의 가이드 구멍에 깊이 게이지를 밀어 넣으십시오.
3. 손잡이를 돌려서 측면 손잡이를 고정시키십시오, 이렇게 하면 동시에 깊이 게이지도 고정됩니다.

6.3 기기 활성화

"조작/도난방지시스템 TPS (선택사항)" 장 참조.

6.4 연장 케이블 및 발전기 또는 변압기 사용

"연장 케이블의 사용/설명" 장을 참조하십시오.

7 작동법



주의
용도에 따라 기기의 토크가 높습니다. 측면 손잡이를 이용하고, 기기를 사용하여 작업할 때에는 항상 양손으로 하십시오. 사용자는, 공구가 갑작스럽게 ब्ल로킹할 경우에 대비해야 합니다.

주의
기능 선택 스위치에 항상 정확한 기능이 설정되어 있는지 유의하십시오.

주의
클램프 또는 바이스를 이용하여 고정되지 않은 공작물들을 고정시키십시오.

주의
사용 전 항상 공구의 손상 여부와 일정하지 않은 마모상태를 점검하십시오.

7.1 준비

주의
사용하는 동인 드릴 비트가 뜨거워지므로, 드릴 비트를 교환할 때에는 보호장갑을 착용하십시오.

7.1.1 깊이 게이지 조정

1. 깊이 게이지에서 볼트를 여십시오.
2. 깊이 게이지를 원하는 드릴링 깊이로 조정하십시오.
3. 깊이 게이지에서 볼트를 조이십시오.

7.1.2 삽입공구 장착 **3**

1. 전원 플러그를 소켓에서 빼내십시오.
2. 드릴 비트가 깨끗한지, 그리고 그리스가 약간 발라져 있는지를 점검하십시오. 필요할 경우 드릴 비트를 청소한 다음, 그리스를 바르십시오.
3. 더스트 캡의 씰링 립의 상태와 청결여부를 점검하십시오. 필요할 경우 더스트 캡을 청소하거나, 씰링 립이 손상되었을 경우에는 더스트 캡을 교환하도록 하십시오.
4. 삽입공구를 척 아답타에 끼운 다음, 삽입공구가 가이드 홀에 안착될 때까지 가볍게 누르면서 돌리십시오.
5. 척 아답타에 끼워지는 소리가 들릴 때까지 삽입공구를 누르십시오.
6. 삽입공구를 잡아 당겨, 정확하게 잠겨졌는지를 점검하십시오.

7.1.3 삽입공구 분리 **4**

1. 전원 플러그를 소켓에서 빼내십시오.
2. 공구 잠금장치를 뒤로 잡아 당겨 척 아답타를 푸십시오.
3. 드릴 비트를 잡아 당겨 척 아답타에서 빼내십시오.

7.2 작동



주의
바닥에서 작업시 재료의 파편이 튀 수 있습니다. 보안경과 보호장갑을 착용하고, 먼지 제거장치를 사용하지 않을 경우에는 보호 마스크를 착용해야 합니다. 재료의 파편으로 인해, 신체와 눈에 부상을 입을 수 있습니다.

주의
작업과정시 소음이 발생합니다. 귀마개를 착용하십시오. 아주 큰 소음은 귀에 장애를 일으킬 수 있습니다.

주의
손가락의 혈액순환이 잘 되도록 하기 위해, 휴식시간동안 손가락 운동을 하십시오.

7.2.1 도난방지시스템 TPS (선택사양)

지침

"도난방지시스템"을 기기에 선택사양으로 설치할 수 있습니다. 기기에 이 시스템이 설치되어 있으면, 해당되는 활성화키를 이용해서만 기기를 활성화시키고 작동시킬 수 있습니다.

7.2.1.1 기기 활성화 **5**

1. 기기의 전원 플러그를 소켓에 끼우십시오. 항상 도난방지램프가 점멸합니다. 기기는 지금 활성화키로부터 신호를 수신할 준비가 되었습니다.
2. 활성화키 또는 TPS 시계의 버클을 직접 잠금 기호로 가져가십시오. 황색 도난방지램프가 꺼지는 즉시, 기기는 사용가능하게 됩니다.
지침 예를 들면 작업장을 옮길 때 또는 전원이 중단될 경우, 기기는 약 20분 동안 작동준비상태에 있게 됩니다. 오랫동안 중단되었을 때에는, 활성화키를 이용하여 기기를 다시 활성화시켜야 합니다.

7.2.1.2 기기용 도난방지시스템기능 활성화

지침

도난방지시스템의 활성화와 사용에 대한 그 외의 자세한 정보는 "도난방지시스템" 사용설명서를 참조하십시오.

7.2.2 합마드릴링 **6**

지침

저온에서 작업할 경우: 기기는 타격기구가 작동할 수 있을 정도까지의 최저 작동온도를 필요로 합니다. 최저 작동온도에 도달하기 위해서는, 기기를 잠시 땅바닥 위에 설치하고 공회전시키십시오. 필요할 경우 타격기구가 작동할 때까지 이 과정을 반복하십시오.

1. 기능 선택 스위치를 "함마드릴링" 위치에 안착될 때까지 돌리십시오. 모터가 작동중인 동안에는 기능 선택 스위치를 작동시키지 마십시오.
2. 측면 손잡이를 원하는 위치로 조정한 다음, 정확하게 조립하고 규정대로 고정시키십시오.
3. 전원 플러그를 소켓에 끼우십시오.
4. 드릴링 출력을 정의하십시오.
지침 전원 플러그를 소켓에 끼운 후, 기기를 항상 드릴링 전출력으로 설정해야 합니다.
지침 드릴링 반출력을 설정하기 위해 "반출력" 버튼을 누르면, 드릴링 상태 표시기가 점등합니다.
버튼 "반출력" 버튼을 다시 누르면 기기가 다시 드릴링 전출력으로 스위칭됩니다.
5. 기기의 드릴을 원하는 드릴링 위치에 갖다 대십시오.
6. 컨트롤 스위치를 천천히 누르십시오 (드릴이 드릴링 구멍에 중심이 맞춰질 때까지는 낮은 회전속도로 작업하십시오).
7. 전출력으로 계속 작업하려면, 컨트롤 스위치를 완전히 끝까지 누르십시오.
8. 지나치게 압력을 가해 누르면서 작업하지 마십시오. 그렇게 한다고 타격 출력이 증가되지 않습니다. 누르는 힘이 적으면 적을 수록 삽입공구의 수명은 더욱더 길어집니다.
9. 구멍을 관통시킬 때 파편이 튀는 것을 방지하기 위해, 관통되기 바로 직전에 회전속도를 낮추어야 합니다.

7.2.3 Active Torque Control (TE 60-ATC / TE 60T-ATC)

기기에에는 기계식 회전력 조절 클러치 외에 추가로 시스템 ATC (Active Torque Control)가 설치되어 있습니다. 이 시스템은 드릴 비트가 철근에 걸릴 때나 삽입공구가 갑자기 기울어질 때와 같이 드릴 비트의 축이 회전 조절이 안 되어 갑자기 멈췄을 때 편리한 작업을 가능하게 합니다. ATC-시스템이 활성화된 상태에서, 컨트롤 스위치에서 손을 떼면 기기가 다시 작동되고, 모터가 정지된 후에 다시 작동됩니다 (기기가 다시 작동준비상태가 되면 "찰칵" 소리가 들립니다). 작업 위치를 (작업자 위치에서 볼 때) 반시계 방향으로 설정하여 기기가 자유롭게 회전할 수 있도록 해야 합니다. 이것이 불가능할 경우, ATC가 반응하지 않을 수 있습니다.

7.2.4 치출링 작업 17

지침
치출 각도를 24가지의 다양한 위치 (15° 단계)로 로크시킬 수 있습니다. 이를 통해 평 치출과 성형 치출을 항상 최적의 작업위치에서 작동시킬 수 있습니다.

주의
"치출 각도 조정하기" 위치에서 작업하지 마십시오.

1. 치출 각도 조정을 위해, 기능 선택 스위치를 "치출 각도 조정하기" 위치에 안착될 때까지 돌리십시오.
2. 측면 손잡이를 원하는 위치로 조정한 다음, 정확하게 조립하고 규정대로 고정시키십시오.
3. 치출을 원하는 위치로 돌리십시오.
4. 치출 로크를 위해, 기능 선택 스위치를 "치출링" 위치에 안착될 때까지 돌리십시오. 모터가 작동중인 동안에는 기능 선택 스위치를 작동시키지 마십시오.
5. 치출링을 위해, 전원 플러그를 소켓에 끼우십시오.

6. 치출작업성능을 정의하십시오.
지침 전원 플러그를 소켓에 끼운 후, 기기를 항상 치출작업성능 전출력으로 설정해야 합니다.
지침 치출작업성능 반출력을 설정하기 위해 "반출력" 버튼을 누르면 치출작업성능 표시기가 점등합니다. 버튼 "반출력" 버튼을 다시 누르면 기기가 다시 치출작업성능 전출력으로 스위칭됩니다.
7. 기기의 치출을 원하는 치출 작업 위치에 갖다 대십시오.
8. 컨트롤 스위치를 완전히 끝까지 누르십시오.

7.2.5 함마링 컷아웃 (TE 60-ATC / TE 60T-ATC)

1. 기능 선택 스위치를 "함마링 컷아웃" 위치에 안착될 때까지 돌리십시오. 모터가 작동중인 동안에는 기능 선택 스위치를 작동시키지 마십시오.
2. 측면 손잡이를 원하는 위치로 조정한 다음, 정확하게 조립하고 규정대로 고정시키십시오.
3. 전원 플러그를 소켓에 끼우십시오.
4. 기기의 드릴을 원하는 드릴링 위치에 갖다 대십시오.
5. 컨트롤 스위치를 천천히 누르십시오 (드릴이 드릴링 구멍에 중심이 맞춰질 때까지는 낮은 회전속도로 작업하십시오).
6. 전출력으로 계속 작업하려면, 컨트롤 스위치를 완전히 끝까지 누르십시오.
7. 지나치게 압력을 가해 누르면서 작업하지 마십시오. 그렇게 한다고 드릴링 출력이 증가되지 않습니다. 누르는 힘이 적으면 적을 수록 삽입공구의 수명은 더욱더 길어집니다.

7.2.6 함마링 컷아웃 (TE 60 / TE 60T)

특수한 드릴 생크식 삽입공구를 이용하여, 함마링 컷아웃을 할 수 있습니다. 이러한 종류의 삽입공구는 Hilti 삽입공구 프로그램에 포함되어 있습니다. 예를 들어 스트레이티브 생크식 목재 드릴 비트 또는 금속 드릴 비트는 신축 교환식 척에 장착될 수 있고, 함마링 컷아웃에 사용될 수 있습니다. 이때 기능 선택 스위치는 반드시 함마드릴링 위치에 맞춰져 있어야 합니다.

7.2.7 컨트롤 스위치 잠금버튼 8

치출링 작업에서 컨트롤 스위치를 스위치ON된 상태에서 잠금 수 있습니다.

1. 손잡이 상단의 컨트롤 스위치 잠금버튼을 앞쪽으로 미십시오.
2. 컨트롤 스위치를 완전히 끝까지 누르십시오. 기기는 이제 연속 작동 모드에 있게 됩니다.
3. 리셋하기 위해 컨트롤 스위치 잠금버튼을 되미십시오.
기기가 스위치OFF됩니다.

7.2.8 교반

1. 기능 선택 스위치를 "함마드릴링" 위치에 안착될 때까지 돌리십시오.
2. 신축 교환식 척을 척 아담타에 끼우십시오.
3. 교반 공구를 설치하십시오.
4. 삽입공구를 잡아 당겨, 정확하게 잠겨졌는지를 점검하십시오.
5. 측면 손잡이를 원하는 위치로 조정한 다음, 정확하게 조립하고 규정대로 고정시키십시오.
6. 기기의 전원 플러그를 소켓에 끼우십시오.

- 7. 교반 공구를 교반 물질이 들어있는 용기에 넣으십시오.
- 8. 혼합하기 위해 컨트롤 스위치를 서서히 누르십시오.

- 9. 전충력으로 계속 작업하려면, 컨트롤 스위치를 완전히 끝까지 누르십시오.
- 10. 혼합물이 튀어 나오지 않게 교반 공구를 작동시키십시오.

8 관리와 유지보수

주의
전원 플러그를 소켓에서 빼내십시오.

8.1 다이아몬드 코어비트와 금속부품의 관리

고착되어 있는 오염물질을 제거하고, 오일을 문힌 걸레로 그때그때 문질러 삽입공구와 척 아답타의 표면이 부식되지 않도록 하십시오

8.2 기기 관리

주의
기기를, 특히 손잡이 부분이 건조한 상태로 있게 하고, 깨끗하고 오일과 그리스가 묻어있지 않도록 하십시오. 실리콘이 함유된 표면보호제를 사용하지 마십시오.

기기의 바깥쪽 케이스는 내충격성의 플라스틱으로 제작되었습니다. 손잡이 부분은 탄성 재료로 만들어져 있습니다.

환기 슬롯이 막힌 상태에서는 기기를 작동시키지 마십시오! 마른 솔로 환기 슬롯을 조심스럽게 청소하십시오. 이물질이 기기 내부로 들어가지 않도록 하십시오. 약간 물기가 있는 천으로 기기 외부를 정기적으로 청소해 주십시오. 청소할 때 스프레이 기구, 스티프 클리너 또는 흐르는 물을 사용해서는 안됩니다! 이러한 것들을 사용할 경우, 기기의 전기적 안전이 위험에 처할 수 있습니다.

8.3 서비스 표시기

지침
기기에는 서비스 표시기가 장착되어 있습니다.

표시기	적색으로 점등	서비스 받을 시점에 도달하였습니다. 기기는 표시기가 점등된 시점부터 자동으로 동력이 차단될 때까지 몇 시간 정도 더 작동시킬 수 있습니다. 기기가 항상 작동준비상태에 있도록, 기기를 제때에 Hilti 서비스 센터로 가져오십시오.
	적색으로 점멸	고장진단 장 참조.

8.4 수리

경고
전기 부품은 반드시 전기 기술자가 수리하도록 해야 합니다.

기기의 모든 외부 부품에 손상이 있는지 그리고 모든 조작용소들이 완벽하게 작동하는지를 정기적으로

점검하십시오. 부품이 손상되었거나 조작용소들이 완벽하게 작동하지 않을 경우에는 기기를 작동시키지 마십시오. Hilti 서비스 센터에 수리를 의뢰하십시오.

8.5 관리/수리작업 후, 점검

관리/수리작업 후에는, 모든 보호기구가 설치되어 있으며 고장없이 작동하는지의 여부를 점검해야 합니다.

9 고장진단

고장	예상되는 원인	대책
기기가 작동하지 않음.	전원이 공급되지 않음.	다른 전동공구를 끼우고, 기능을 점검하십시오.
	전원 케이블 또는 플러그 결함.	전기 기술자가 점검하도록 하고, 필요시 교환하십시오.
	발전기가 슬립 모드에 있음.	발전기를, 다른 부하장치 (예: 공사장 램프)에 연결하여 부하를 가하십시오. 그 다음 기기를 껐다가 다시 켜십시오.
	기타 전기적 결함.	전기 기술자가 점검하도록 하십시오.
	전원공급중단 후에 전자식 작동금지가 활성화됨.	기기를 껐다가 다시 켜십시오.

고장	예상되는 원인	대책
기기가 작동하지 않음.	컨트롤 스위치 결함.	전기 기술자가 점검하도록 하고, 필요시 교환하십시오.
타격이 되지 않음.	기기가 너무 냉각됨.	기기를 최저 작동온도가 되도록 하십시오. 다음 장 참조: 7.2.2 함마드릴링 6
	"함마링 컷아웃"에 놓인 기능 선택 스위치	기능 선택 스위치를 "함마드릴링" 위치로 돌려하십시오.
기기가 작동하지 않고 표시기가 적색으로 깜박거림.	기기 손상.	Hilti 서비스 센터에 수리를 의뢰하십시오.
기기가 작동하지 않고 표시기가 적색으로 점등됨.	카본 마모됨.	전기 기술자가 점검하도록 하고, 필요시 교환하십시오.
기기가 작동하지 않고 표시기가 황색으로 깜박거림.	기기가 활성화되지 않음 (도난방지시스템이 장착된 기기에서, 선택사항).	활성화 키를 이용하여 기기를 활성화시키십시오.
기기가 전출력으로 작동되지 않음.	연장 케이블이 너무 김 그리고 / 또는 심선 단면적이 너무 작음.	허용된 길이로 된 연장 케이블 그리고 / 또는 단면적 크기가 충분한 심선을 사용하십시오.
	컨트롤 스위치가 완전히 눌러지지 않음.	컨트롤 스위치를 스톱위치까지 끝까지 누르십시오.
	"반출력" 버튼 스위치 ON.	"반출력" 버튼을 누르십시오.
	전원 전압이 너무 낮음.	기기를 다른 전원에 연결하십시오.
드릴이 회전하지 않음.	기능 선택 스위치가 제 위치에 있지 않거나 "치줄" 위치 또는 "치줄 위치결정" 위치에 있습니다.	기능 선택 스위치를 정지상태에서 "함마링 컷아웃" 또는 "함마드릴링" 위치로 하십시오.
드릴/ 치줄이 잠금상태에서 풀리지 않음.	척 아답타를 완전히 뒤로 당기지 않았음.	공구 잠금장치를 스톱위치까지 뒤로 당긴 다음, 삽입공구를 빼내십시오.
	측면 손잡이가 정확하게 장착안됨.	측면 손잡이를 쾀 다음, 조임 밴드와 측면 손잡이가 홈에 안착되도록 정확하게 조립하십시오.

10 폐기



Hilti 기기는 대부분이 재사용 가능한 재료로 제작되었습니다. 또한 재활용을 위해서는 먼저 개별 부품을 분리하십시오. Hilti사는 이미 여러 나라에서 귀하의 오래된 기기를 회수, 재활용이 가능하도록 하였습니다. Hilti의 고객 서비스부나 귀하의 판매회사에 문의하십시오.



EU 국가 용으로만

전동공구를 일반 가정의 쓰레기처럼 폐기해서는 안됩니다!

수명이 다 된 기기는 전기/전자-노후기계에 대한 EU 규정에 따라 그리고 각 국가의 법규에 명시된 방식에 따라 반드시 별도로 수거하여 친환경적으로 재활용되도록 하여야 합니다.

11 기기 제조회사 보증

Hilti사는 공급된 기기에서 재질상의 결함 또는 제작상의 결함이 없음을 보증합니다. 이러한 보증은 다음과 같은 전제조건하에서만 적용됩니다: Hilti 사용설명서에 제시된 내용대로 기기를 정확하게 사용하고, 취급, 관리, 청소하였어야 하며, 기술적인 통일성이 보장되어야 합니다. 즉 기기에 Hilti사의 순정 소모품, 액세서리 부품 그리고 대체부품만을 사용했어야 합니다.

이러한 보증은 기기의 전체 수명기간 동안 무상 수리 또는 결함이 있는 부품의 무상 교환을 포함하고 있습니다. 정상적으로 마모된 부품들은 이러한 보증에서 제외됩니다.

국가별 강제 규정에 위배되지 않는 한, 그 외의 청구는 할 수 없습니다. 특히 기기를 임의의 목적을 위해 사용하는 것은 불가능하기 때문에, Hilti사는 이러한 사용과 관련된 직접/간접적인 결함 또는 2차적인 손상, 손실 또는 비용에 대해서는 책임을 지지 않습니다. 특정한 목적을 위해 개조하거나 사용하는데 대한 보증은 명확하게 배제됩니다.

수리 또는 교환하기 위해서는, 기기 그리고/또는 해당 부품을 결함이 확인되는 즉시 Hilti의 수리센터로 보내야 합니다.

제시된 보증은 Hilti측의 모든 보증의무를 포함하고 있으며, 이전 또는 현재의 모든 설명, 문서상 또는 구두상의 협정과 관련된 보증을 대체합니다.

12 EG-동일성 표시(오리지널)

명칭:	콤비 해머
모델명:	TE 60 / TE 60-ATC-AVR
세대:	02
제작년도:	2008

폐사는 전적으로 책임을 지고 이 제품이 다음과 같은 기준과 규격에 일치함을 공표합니다: 2006/42/EG, 2004/108/EG, 2011/65/EU, EN 60745-1, EN 60745-2-6, EN ISO 12100.

Hilti Corporation, Feldkircherstrasse 100,
FL-9494 Schaan


Paolo Luccini
Head of BA Quality and Process
Management
Business Area Electric Tools &
Accessories
01/2012


Jan Doongaji
Executive Vice President
Business Unit Power
Tools & Accessories
01/2012

기술 문서 작성자:

Hilti Entwicklungsgesellschaft mbH
Zulassung Elektrowerkzeuge
Hiltistrasse 6
86916 Kaufering
Deutschland



Hilti Corporation

LI-9494 Schaan

Tel.: +423 / 234 21 11

Fax: +423 / 234 29 65

www.hilti.com

Hilti = registered trademark of Hilti Corp., Schaan

W 3522 | 0613 | 00-Pos. 8 | 1

Printed in Liechtenstein © 2013

Right of technical and programme changes reserved S. E. & O.

233516 / A2

