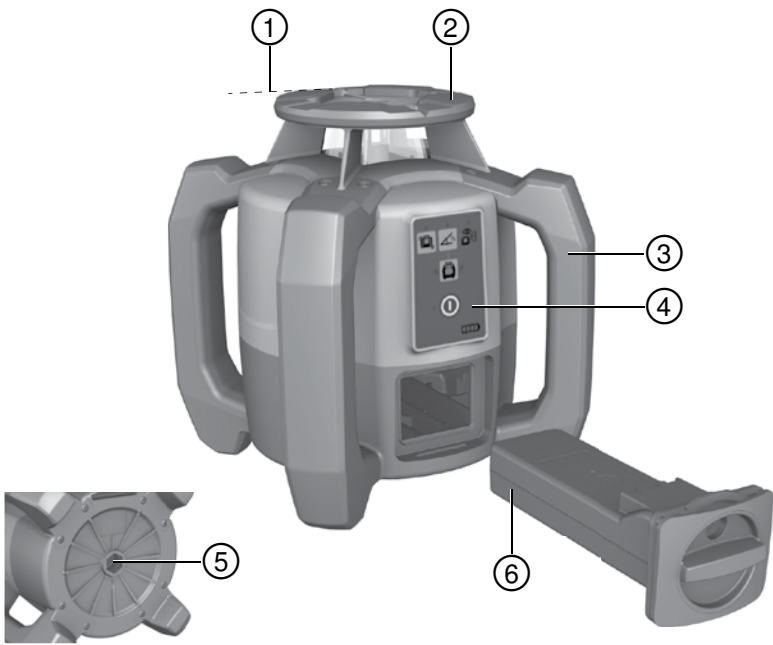
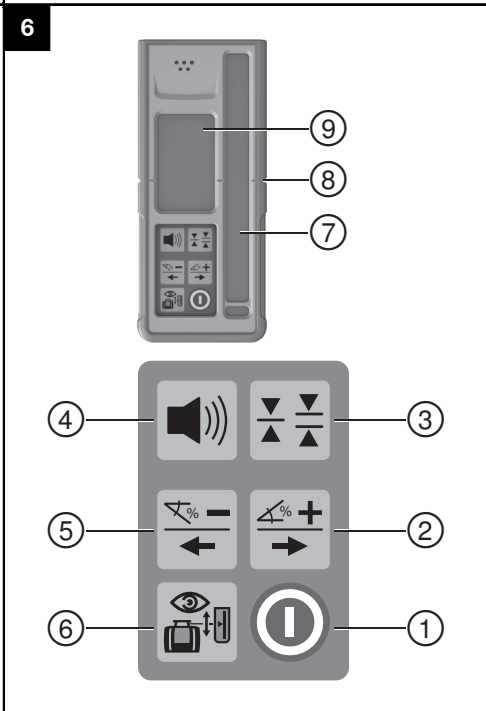
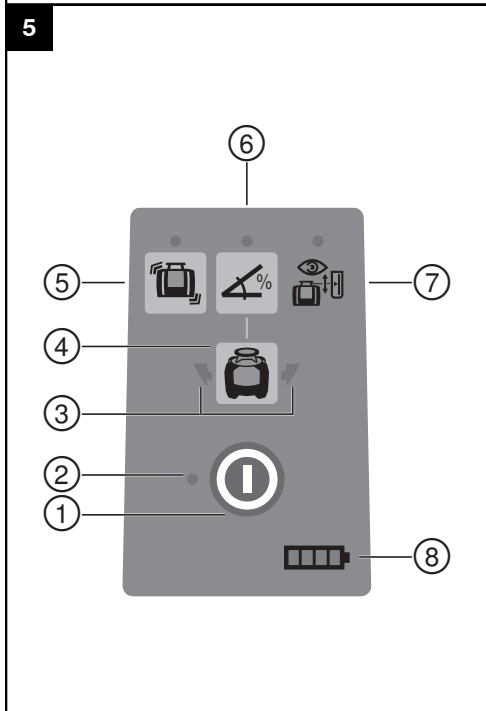
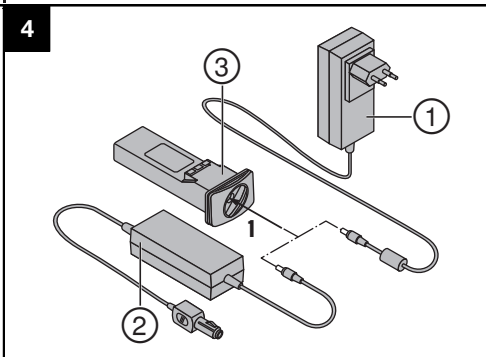
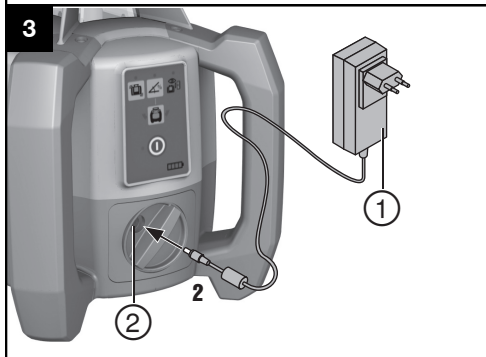
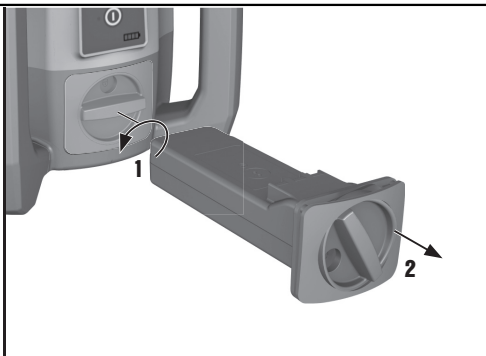
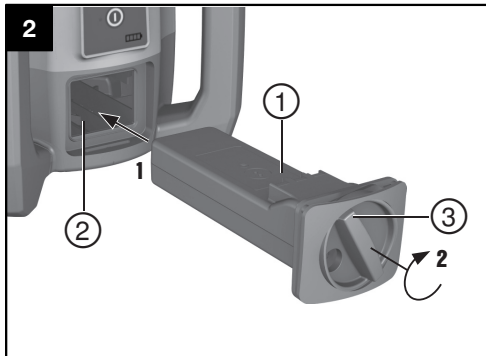


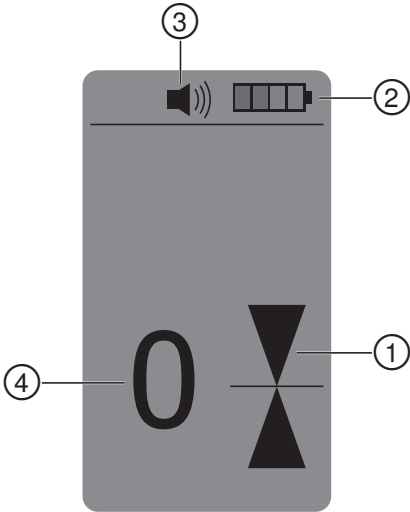
Használati utasítás	hu
Instrukcja obsługi	pl
Инструкция по эксплуатации	ru
Návod k obsluze	cs
Návod na obsluhu	sk
Upute za uporabu	hr
Navodila za uporabo	sl
Ръководство за обслужване	bg
Instrucțiuni de utilizare	ro
Kullanma Talimatı	tr
دليل الاستعمال	ar
Lietošanas pamācība	lv
Instrukcija	lt
Kasutusjuhend	et
Інструкція з експлуатації	uk
Пайдалану бойынша басшылық	kk
取扱説明書	ja







7

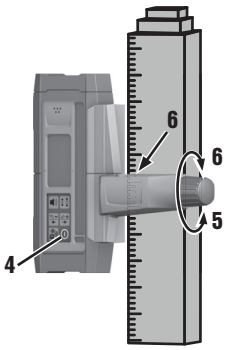
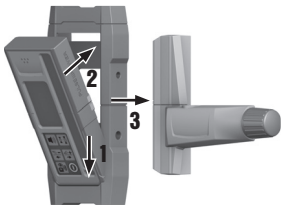


8

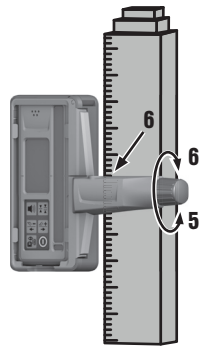
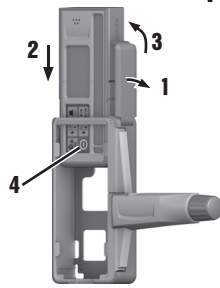


9

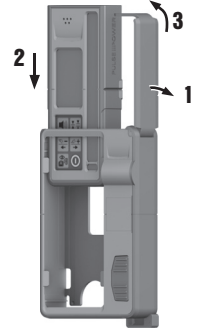
PRA 83

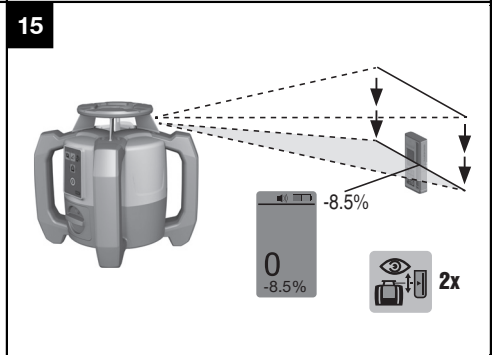
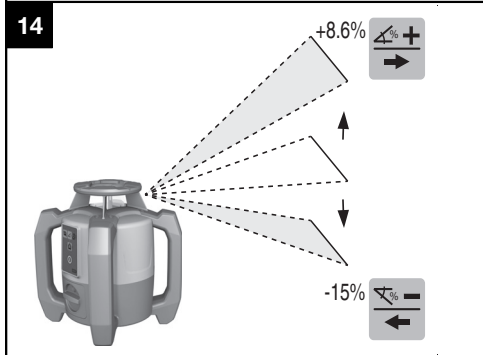
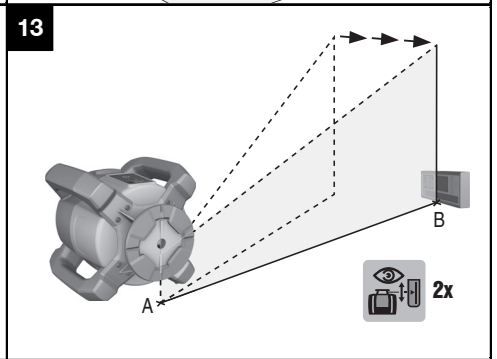
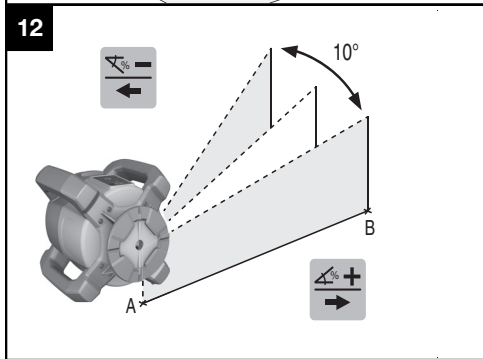
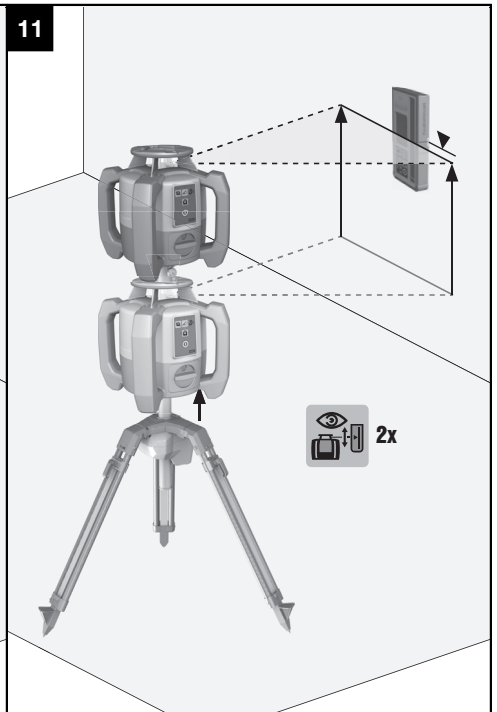
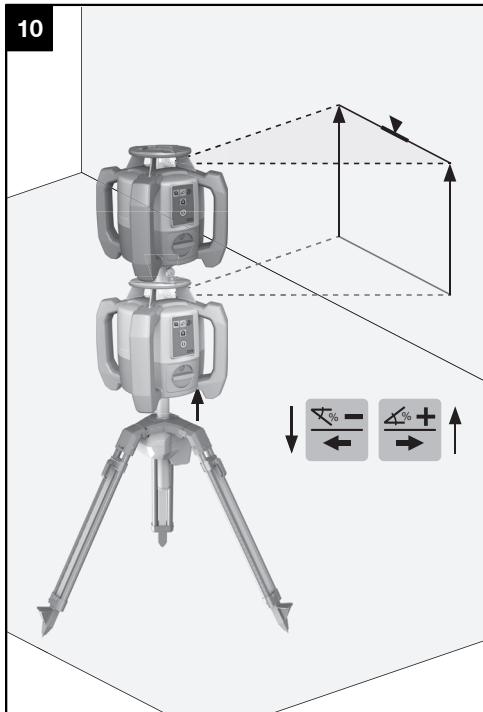


PRA 80

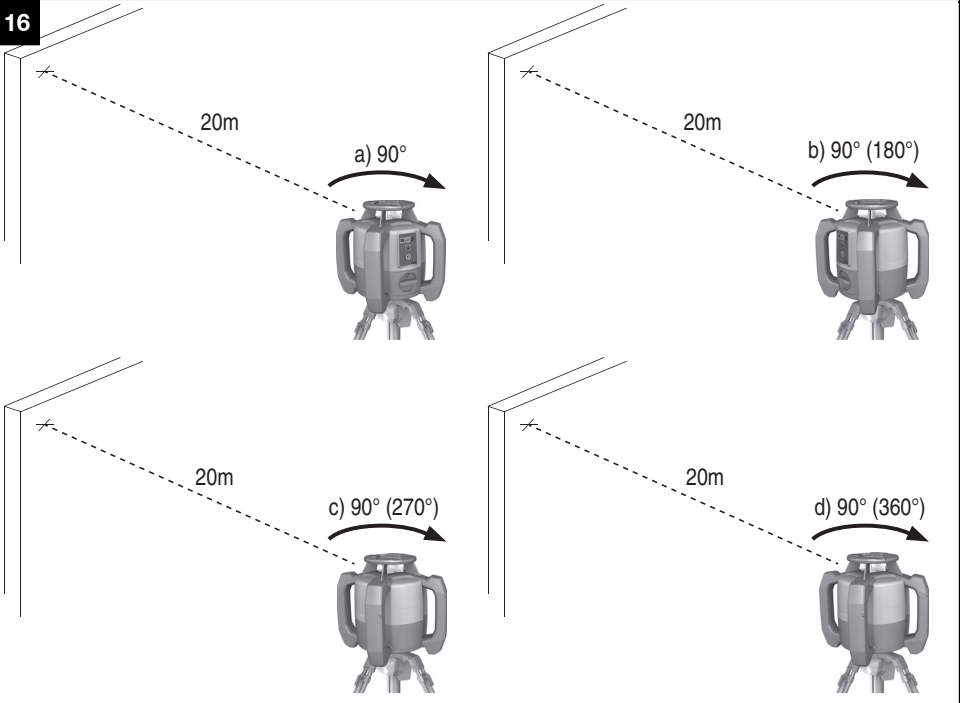


PRA 81

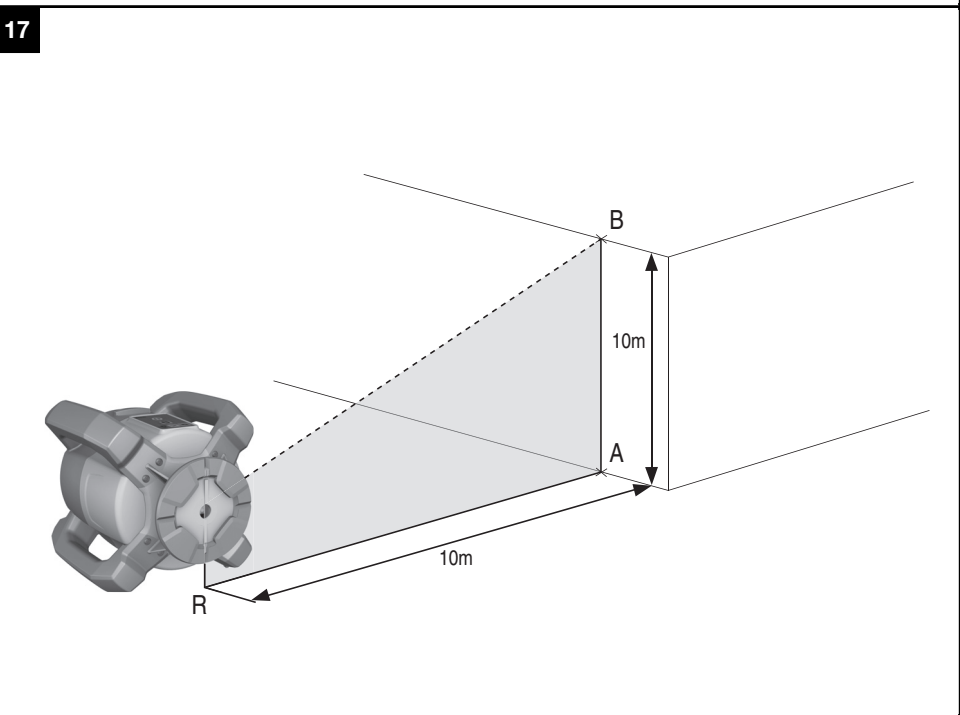


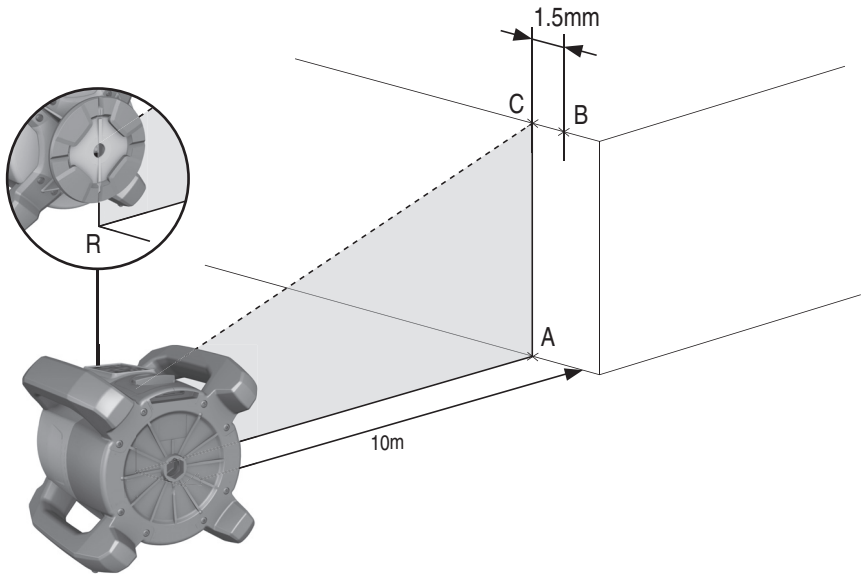


16



17





PR 30-HVS forgólézer

Üzembe helyezés előtt feltétlenül olvassa el a használati utasítást.

Ezt a használati utasítást mindig tartsa együtt a készülékkel.

A készüléket csak a használati utasítással együtt adja tovább.

Tartalomjegyzék	oldal
1 Általános információk	2
2 A gép leírása	2
3 Tartozékok és kiegészítők	5
4 Műszaki adatok	5
5 Biztonsági előírások	7
6 Üzembe helyezés	9
7 Üzemeltetés	11
8 Ápolás és karbantartás	17
9 Hibakeresés	18
10 Hulladékkezelés	19
11 Készülékek gyártói szavatossága	20
12 FCC-megjegyzés (érvényes az USA-ban) / IC-megjegyzés (érvényes Kanadában)	20
13 EK-megfelelőségi nyilatkozat (eredeti)	21

1 Ezek a számok a megfelelő ábrákra vonatkoznak. Az ábrák a használati utasítás elején találhatók.

A használati utasítás szövegében a „készülék” vagy a „forgólézer” szó mindig a PR 30-HVS forgólézert jelenti. A „távvezérlő”, ill. a „lézervevő” vagy a „vevőegység” szó mindig a PRA 30 (03) lézervevőt jelenti.

Forgólézer **1**

- ① Lézersugár (forgássík)
- ② Forgófej
- ③ Markolat
- ④ Kezelőmező
- ⑤ Alaplemez $5/8$ "-os menettel
- ⑥ PRA 84 Li-ion akku

Akkuegység behelyezése és kivétele **2**

- ① PRA 84 Li-ion akku
- ② Akkumulátor rekesz
- ③ Reteszelés

Töltés a készülékben **3**

- ① PUA 81 tápegység
- ② Töltőhüvely

Töltés a készüléken kívül **4**

- ① PUA 81 tápegység
- ② PUA 82 autós szivargyújtó-csatlakozó
- ③ Akkutöltés-aktivitás LED-je

Forgólézer **5**

- ① Be-/kikapcsoló gomb
- ② Önszintezés LED
- ③ LED-es nyílak az elektronikus dőlésbeállításához
- ④ Elektronikus dőlésbeállítás gomb (csak dőlés üzemmóddal együtt)
- ⑤ Ütés-figyelmeztetési funkció gomb és LED
- ⑥ Dőlés üzemmód gomb és LED
- ⑦ Ellenőrző üzemmód LED (csak függőleges automatikus beállításnál)
- ⑧ Töltöttségi állapotot kijelző LED

PRA 30 kezelőmező **6**

- ① Be-/kikapcsoló gomb
- ② Dőlésbeviteli gomb plusz / jobb, ill. fel irányjelző gomb (PRA 90 állvánnyal)
- ③ Mértékegység-választó gomb
- ④ Hangerő gomb
- ⑤ Dőlésbeviteli gomb mínusz / bal, ill. le irányjelző gomb (PRA 90 állvánnyal)
- ⑥ Automatikus beigazítás gomb / Ellenőrző üzemmód (függőleges) (dupla kattintás)
- ⑦ Érzékelőmező
- ⑧ Jelölőhorony
- ⑨ Kijelző

PRA 30 kijelzője **7**

- ① A lézervevő relatív pozíciójának kijelzése a lézerszint magasságához képest
- ② Elemállapot kijelzője
- ③ Hangerőkijelzés
- ④ Távolság kijelzése a lézerszinthez képest

1 Általános információk

1.1 Figyelmeztetések és jelentésük

VESZÉLY

Ezt a szót használjuk arra, hogy felhívjuk a figyelmet egy lehetséges veszélyhelyzetre, amely súlyos testi sérülést okozhat, vagy halálhoz vezető közvetlen veszélyt jelöl.

FIGYELMEZTETÉS

Ezt a szót használjuk arra, hogy felhívjuk a figyelmet egy lehetséges veszélyhelyzetre, amely súlyos személyi sérülést vagy halált okozhat.

VIGYÁZAT

Ezt a szót használjuk arra, hogy felhívjuk a figyelmet egy lehetséges veszélyhelyzetre, amely kisebb személyi sérüléshez, vagy a gép, illetve más eszköz tönkremeneteléhez vezethet.

TUDNIVALÓ

Ezt a szót használjuk arra, hogy felhívjuk a figyelmet az alkalmazási útmutatókra és más hasznos információkra.

1.2 Ábrák értelmezése és további információk

Ikonok



Használat előtt olvassa el a használati utasítást



Legyen óvatos!



Vigyázat: maró anyagok



Figyelmeztetés a veszélyes elektromos feszültségre



Csak belső térben történő használatra



Az anyagokat újra kell hasznosítani



Ne tekintsen a sugárba



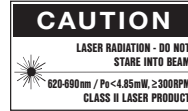
Vigyázat: robbanásveszélyes anyagok

A készüléken



IEC/EN 60825-1:2007 szabvány szerinti 2. lézerosztály

A készüléken



Laser class II CFR 21, § 1040 (FDA) szabvány alapján

Az azonosító adatok elhelyezése a készüléken

A típusmegjelölés és a sorozatszám a készüléken lévő adattáblán található. Ezen adatokat jegyezze be a használati utasításba, és mindig hivatkozzon rájuk, amikor a Hilti képviselőtől vagy szervizénél érdeklődik.

Típus: _____

Generáció: 01 _____

Sorozatszám: _____

2 A gép leírása

2.1 Rendeltetésszerű géphasználat

A PR 30-HVS egy forgólézer, amely látható forgó lézergusárral és egy ehhez képest 90°-kal eltolt referenciasugárral rendelkezik. A forgólézer használható függőlegesen, vízszintesen és dőlésszögekhez használható.

A készüléket vízszintes magasságvonalak, függőleges és dőlt síkok, valamint derékszögek meghatározására, továbbítására és ellenőrzésére tervezték. Alkalmazási példák: méter- és magassági pontok továbbítása, derékszögek meghatározása falaknál, vertikális beigazítás a referenciapontokhoz, dőlt síkok készítése.

A készüléket kizárólag szakember általi használatra szánták és a készüléket csak engedéllyel rendelkező, szakképzett személy használhatja, javíthatja. Ezt a személyt minden lehetséges kockázati tényezőről tájékoztatni kell. A készülék és tartozékai könnyen veszélyt okozhatnak, ha nem kiképzett személy dolgozik velük, vagy nem az előírásoknak megfelelően használják őket.

Az optimális üzemeltetés érdekében különböző tartozékokat kínálunk a készülékhez.

A sérülés veszélyének csökkentése érdekében csak Hilti tartozékokat és szerszámokat használjon.

Kövesse a használatra, ápolásra vonatkozó tanácsainkat.

Vegye figyelembe a környezeti viszonyokat. Ne használja olyan helyen a készüléket, ahol fennáll a tűz- vagy a robbanásveszély.

A készülék átalakítása tilos.

2.2 Jellemzők

A készülékkel egyetlen ember is gyorsan és nagyfokú pontossággal szinthezhet bármilyen síkfelületet.

A színtezés a bekapcsolást követően automatikusan indul. A lézersugár csak akkor kapcsol be, ha teljesen az előírt pontosság.

A mindenkorli üzemmállapotot a LED-ek mutatják.

A készüléket akár működés közben is feltölthető Li-ion akkuegység működteti.

2.3 A készülék a PRA 30 távvezérlővel/lézervevővel kombinálva is használható

A PRA 30 készülék távvezérlő és lézervevő egyben. Segítségével a PR 30-HVS forgólézer nagyobb távolságokról is kényelmesen kezelhető. Ezenkívül a PRA 30 lézervevőként is használható, ezért a lézersugár nagyobb távolságokra történő megjelenítésére is alkalmas.

2.4 A távolság digitális mérése

A lézervevő digitálisan jelzi ki a lézerszint és a jelölőhorony közötti távolságot. Így egy lépésben, milliméter pontossággal meghatározható a tartózkodás helye.

2.5 Automatikus beigazítás és felügyelet

A PR 30-HVS és a PRA 30 készülékkel a lézerszintet egyetlen személy automatikusan egy pontosan meghatározott pontra igazíthatja. A készülék felismeri az adott beállítást (vízszintes, dőlés vagy függőleges) és annak megfelelően az Automatikus beállítás (vízszintes a PRA 90 állvánnyal, és dőlés) vagy az Automatikus beállítás szintellenőrzéssel (függőleges) funkciót használja. A PRA 30 ellenőrzés funkciójával rendszeres időközönként automatikusan ellenőrizhető a lézerszint a hőingadozás, szél és hasonló okozta esetleges eltolódások megakadályozására. Az ellenőrzés funkció ki is kapcsolható.

2.6 Digitális dőlésszög-kijelző szabadalmaztatott elektronikus dőlésbeállításal

A digitális dőlésszög-kijelző max. 21,3 %-os dőlést jelez ki, ha a PR 30-HVS készülék előredöntött állapotban van. Így számítások végzése nélkül hozhatók létre és ellenőrizhetők a dölések. Az elektronikus dőlésbeállításal optimalizálható a dőlésbeállítás pontossága.

2.7 Ütés-figyelmeztetési funkció

A készülék bekapcsolása után az ütés-figyelmeztetési funkció a sikeres színtezést követően két perc elteltével aktiválódik. Ha ez alatt a 2 alatt megnyomja a készülék valamelyik gombját, akkor a két perc késleltetés újraindul. Amennyiben a készüléket üzem közben kimozdítják a szintből (rázkódás/lökés éri), akkor a készülék figyelmeztető üzemmódba kapcsol át: minden LED villog, a lézersugár kikapcsol (a fej nem forog tovább).

2.8 Automatikus kikapcsolás

Ha a készüléket az önszintezési tartományon ($\pm 5^\circ$) kívül helyezték el, vagy mechanikusan blokkolt, akkor a lézer nem kapcsol be, és a LED-ek villognak.

A készülék felállítható 5/8"-os menettel rendelkező állványra vagy közvetlenül sík, stabil felületre (rezgésmentesen!). Az egyik vagy mindkét irány automatikus színtezése során a szervorendszer felügyeli a specifikált pontossági érték betartását. A készülék kikapcsol, ha a színtezés nem valósul meg (a készülék a színtezési tartományon kívül található, vagy mechanikus blokkolás történt), vagy ha kibillen a szintből (lásd: Ütés-figyelmeztetési funkció c. rész).

TUDNIVALÓ

Ha a színtezés nem valósítható meg, a lézer lekapcsol, és minden LED villog.

2.9 Szállítási terjedelem

- 1 PR 30-HVS forgólézer
- 1 PRA 30 (03) lézervevő/távvezérlő
- 1 PRA 80 vagy PRA 83 lézervevőtartó
- 1 Használati utasítás
- 1 PRA 84 Li-ionos akkuegység

- 1 PUA 81 tápegység
- 2 Akkumulátor (AA-cellák)
- 2 Gyártói tanúsítvány
- 1 Hilti-koffer

hu

2.10 Üzem mód kijelzők

A készülék a következő üzemmódkijelzőkkel rendelkezik: önszintezés LED, akkumulátor töltöttségi szint LED, ütés-figyelmeztetési funkció kikapcsolása LED, dőlés üzemmód LED, ellenőrzés LED és elektronikus dőlésbeállítás LED

2.11 LED kijelzők

Önszintezés LED	A zöld színű LED villog.	A készülék szintezési fázisban.
	A zöld LED állandóan világít	A készülék beszintezett vagy előírászerűen üzemben van.
Ütés-figyelmeztetési funkció deaktiválása LED	A narancssárga LED állandóan világít	Az ütés-figyelmeztetés funkció ki van kapcsolva.
LED dőlés üzemmód	A narancssárga LED villog.	A dőlt sík beigazítása.
	A narancssárga LED állandóan világít	A dőlés üzemmód aktív.
LED ellenőrzés	A narancssárga LED állandóan világít	A készülék ellenőrző üzemmódban van. A referenciapontra (PRA 30) beigazítás helyes.
	A narancssárga LED villog.	A készülék a referenciaponthez (PRA 30) állítja be a készüléket.
Elektronikus dőlésbeállítás LED-ek	A narancssárga LED-es nyílak villognak.	A készülék „elektronikus dőlésbeállítás” üzemmódban van, a PRA 30 nem veszi a lézersugarat
	Mindkét narancssárga LED-es nyíl folyamatosan világít	A készülék referenciapontra (PRA 30) beigazítása helyes.
	A bal oldali narancssárga LED-es nyíl világít	A készüléknek az óramutató járásával megegyező irányban kell forognia.
	A jobb oldali narancssárga LED-es nyíl világít	A készüléknek az óramutató járásával ellentétes irányban kell forognia.
Minden LED	Minden LED villog	A készüléket ütés érte, elveszett a szintezés vagy más hibát okozott.

2.12 A Li-ionos akku egység töltési állapota üzemeltetés közben

LED folyamatos fénnel világít	LED villog	Töltési állapot C
LED 1, 2, 3, 4	-	$C \geq 75\%$
LED 1, 2, 3	-	$50\% \leq C < 75\%$
LED 1, 2	-	$25\% \leq C < 50\%$
1 LED	-	$10\% \leq C < 25\%$
-	1 LED	$C < 10\%$

2.13 A Li-ionos akku egység töltési állapota készülékben történő töltés közben

LED folyamatos fénnel világít	LED villog	Töltési állapot C
LED 1, 2, 3, 4	-	$C \geq 100\%$
LED 1, 2, 3	4 LED	$75\% \leq C < 100\%$
LED 1, 2	3 LED	$50\% \leq C < 75\%$
1 LED	2 LED	$25\% \leq C < 50\%$
-	1 LED	$C < 25\%$

2.14 Akkutöltés-aktivitás kijelzése a Li-ionos akkuegységen a készüléken kívüli töltés közben

Ha a vörös LED folyamatosan világít, akkor az akkuegység töltődik.

Ha az akkutöltés-aktivitás vörös LED-je nem világít, akkor a töltési folyamat befejeződött, vagy a töltőkészülék nem szolgáltat áramot.

3 Tartozékok és kiegészítők

Megnevezés	Rövidítés
Lézervevő/távvezérlő	PRA 30 (03)
Lézervevő	PRA 20 (02)
Lézervevőtartó	PRA 80
Lézervevőtartó	PRA 83
Magasságátviteli készülék	PRA 81
Dőlésadapter	PRA 79
Tápegység	PUA 81
Autós szivargyújtó-csatlakozó	PUA 82
Akkuegység	PRA 84
Akkuegység	PRA 84G
Vertikális szög	PRA 770
Zsinórállványtartó	PRA 750
Zsinórállvány mint lézervevőtartó	PRA 751
Homlokzati adapter	PRA 760
Állvány	PUA 20
Tekerőkaros állvány	PA 921
Tekerőkaros állvány	PUA 30
Automatikus állvány	PRA 90
Teleszkópos lécs	PUA 50, PUA 55

4 Műszaki adatok

A műszaki változtatások jogát fenntartjuk!

PR 30-HVS

Lézervevő hatótávolsága (átmérő)	A PRA 30 (03) lézerrel jellemző: 2...500 m
Távvezérlő hatótávolsága (átmérő)	A PRA 30 (03) lézerrel jellemző: 0...150 m
Pontosság ¹	10 méteren: ± 0,75 mm
Merőleges lézersugár	Folyamatosan derékszög a forgássíkra
Lézerosztály	2. osztály, 620-690 nm; < 1 mW (EN 60825-1:2007 / IEC 60825-1:2007); class II (CFR 21 § 1040 (FDA)); Maximális teljesítmény < 4,85 mW ≅ 300 ford./perc esetén
Forgási sebességek	600/min, 1.000/min
Dőlésszög tartomány	előredöntött készülékkel: ≤ 21,3 °

¹ Külső hatások, különösen az erős hőmérséklet-ingadozások, magas páratartalom, rázkódás, leesés stb. befolyásolhatják a pontosságot. Ha másképp nincs megadva, akkor a készülék színtezése, ill. kalibrálása normál környezeti feltételek (MIL-STD-810G) mellett történt.

² Az eséstesztet az állványról végeztük el, sík betonon, standard környezeti feltételek (MIL-STD-810G) mellett.

Önszintezési tartomány	±5°
Energiaellátás	7,4 V/5,0 Ah Li-ionos akkuegység
Akkuegység üzemideje	Hőmérséklet +25 °C, Li-ionos akkuegység: ≥ 25 h
Üzemi hőmérséklet	-20... +50 °C
Tárolási hőmérséklet (száraz)	-25... +60 °C
Érintésvédelmi osztály	IP 66 (Az IEC 60529 szabvány szerint); „Töltés üzem közben” módban nem
Állványmenet	5/8" x 18
Súly (a PRA 84 készülékkel együtt)	2,5 kg
Méreték (hossz x szélesség x magasság)	200 mm x 200 mm x 230 mm
Eséstartó magassága ²	1,5 m

¹ Külső hatások, különösen az erős hőmérséklet-ingadozások, magas páratartalom, rázkódás, leesés stb. befolyásolhatják a pontosságot. Ha másképp nincs megadva, akkor a készülék színtezése, ill. kalibrálása normál környezeti feltételek (MIL-STD-810G) mellett történik.

² Az eséstartót az állványról végeztük el, sík betonon, standard környezeti feltételek (MIL-STD-810G) mellett.

PRA 30 (03)

Detektálás műveleti tartománya (átmérő)	PR 30-HVS lézerrel jellemző: 2...500 m
Akusztikus jeladó	3 hangerőfokozat az elnémitás lehetőségével
Folyadékkristályos kijelző	mindkét oldalon
A távolságkijelző tartománya	± 52 mm
Lézerszint kijelzési tartománya	± 0,5 mm
Érzékelőmező hossza	120 mm
Ház felső szegélyének középpontkijelzése	75 mm
Jelölőhornyok	mindkét oldalon
Érzékelésmentes várakozási idő az önkikapcsolás előtt	15 perc
Méreték (h × sz × ma)	160 mm × 67 mm × 24 mm
Súly (elemekkel)	0,25 kg
Energiaellátás	2 db AA elem
Elem élettartama	Hőmérséklet +20 °C: kb. 40 h (az alkáli mangán elemek minőségének függvényében)
Üzemi hőmérséklet	-20... +50 °C
Tárolási hőmérséklet	-25... +60 °C
Érintésvédelmi osztály	IP 66 (IEC 60529szabványnak megfelelően), kivéve az akkutartó rekeszt
Eséstartó magassága ¹	2 m

¹ Az eséstartót a PRA 83 lézervetőtartóban végeztük el, lapos betonfelületen standard környezeti feltételek (MIL-STD-810G) mellett.

PRA 84 Li-ionos akkuegység

Névleges feszültség (szokásos üzemmód)	7,4 V
Maximális feszültség (üzem vagy üzem közbeni töltés alatt)	13 V
Névleges áramerősség	180 mA
Töltési idő	Hőmérséklet +32 °C: 2 óra 10 perc (akkuegység 80%-osan feltöltve)
Üzemi hőmérséklet	-20... +50 °C
Tárolási hőmérséklet (száraz)	-25... +60 °C
Töltési hőmérséklet (üzem közbeni töltésnél is)	+0... +40 °C

Súly	0,3 kg
Méretek (hossz x szélesség x magasság)	160 mm x 45 mm x 36 mm

PUA 81 tápegység

Hálózati áramellátás	115...230 V
Hálózati frekvencia	47...63 Hz
Névleges teljesítmény	36 W
Névleges feszültség	12 V
Üzemi hőmérséklet	+0...+40 °C
Tárolási hőmérséklet (száraz)	-25...+60 °C
Súly	0,23 kg
Méretek (hossz x szélesség x magasság)	110 mm x 50 mm x 32 mm

hu

5 Biztonsági előírások

5.1 Alapvető biztonsági szempontok

Az egyes fejezetek biztonsági tudnivalói mellett nagyon fontos, hogy a következő utasításokat is pontosan betartsa.

5.2 Általános biztonsági intézkedések



- a) **Ne hatástalanítsa a biztonsági berendezéseket, és ne távolítsa el a tájékoztató és figyelmeztető feliratokat.**
- b) **Munka közben mindig figyeljen, ügyeljen arra, amit csinál, és meggondoltan dolgozzon a készülékkel. Ha fáradt, ha kábítószerek vagy alkohol hatása alatt áll, vagy orvosságokat vett be, ne használja a készüléket.** A készülékkel végzett munka közben már egy pillanatnyi figyelmetlenség is komoly sérülésekhez vezethet.
- c) **A gyermekeket tartsa távol a lézerekészülékektől.**
- d) **A készülék szakszerűtlen felcsavarozása esetén a 2. ill. 3. lézérosztályt meghaladó lézerguszítás keletkezhet. Csak a Hilti Szervizzel javíttassa a készüléket.**
- e) **Ne dolgozzon az elektromos kéziszerszámmal olyan robbanásveszélyes környezetben, ahol éghető folyadékok, gázok vagy porok vannak.** Az elektromos kéziszerszámok szikrákat bocsáthatnak ki, amelyek meggyújthatják a port vagy a gyúlékony gőzöket.
- f) (Az FCC §15.21 szerinti tudnivaló): **Az olyan módosítások, melyeket a Hilti nem engedélyez kifejezetten, korlátozhatják a felhasználónak a készülék üzemeltetésére vonatkozó jogát.**
- g) **Ha az itt megadottól eltérő kezelési beállításokat és beigazítást alkalmaz, vagy a leirtaktól eltérően jár el, az veszélyes sugárzásához vezethet.**
- h) **Használat előtt ellenőrizze a készüléket. Amennyiben a készülék sérült, javíttassa meg a Hilti Szervizzben.**
- i) **Gondosan ápolja a készüléket. Ellenőrizze, hogy a mozgó alkatrészek kifogástalanul működnek-e, nincsenek-e beszorulva, és nincsenek-e eltörve vagy megrongálódva olyan alkatrészek, amelyek hatással lehetnek az elektromos kéziszerszám működésére. A megrongálódott részeket a készülék használata előtt javíttassa meg. Sok olyan baleset történik, amelyet a készülék nem kielégítő karbantartására lehet visszavezetni.**
- j) **Ha a készüléket leejtették, vagy más mechanikai kényszerhatásnak tették ki, akkor pontosságát ellenőrizni kell.**
- k) **Fontos mérések előtt ellenőrizze a készüléket.**
- l) **Használat során többször ellenőrizze a pontosságot.**
- m) **Amikor alacsony hőmérsékletű helyről egy magasabb hőmérsékletű helyre viszi a készüléket, vagy fordítva, akkor bekapcsolás előtt hagyja a készüléket a környezet hőmérsékletéhez igazodni.**
- n) **Amikor adaptereket használ, mindig győződjön meg arról, hogy a készüléket biztonságosan rögzítette.**
- o) **A pontatlan mérések elkerülése végett mindig tartsa tisztán a lézerguszár kilépőablakát.**
- p) **Jóllehet a készüléket építkezéseken folyó erőtlen igénybevételekre tervezték, mint bármely más optikai vagy elektronikai berendezést (távcsövet, szemüveget, fényképezőgépet), ezt is odafigyeléssel kell kezelni.**
- q) **Jóllehet a készülék a nedvesség behatolása ellen védett, azért mindig törölje szárazra, mielőtt a szállítótáskába helyezi.**
- r) **Tartsa távol az elektromos szerszámot az esőtől és a nedvesség hatásaitól.**
- s) **A tápegységet kizárólag a fali hálózathoz csatlakoztassa.**

- t) Győződjön meg róla, hogy sem a készülék, sem a tápegység nem jelent olyan akadályt, ami elesés- vagy sérülésveszéllyel jár.
- u) Biztosítsa a munkahely jó megvilágítását.
- v) Rendszeresen ellenőrizze a hosszabbító kábelt, és cserélje ki, ha sérült. Ne érintse meg a tápegységet, ha a vezeték vagy a tápegység munka közben megsérül. A csatlakozódugót húzza ki az aljzatból. A sérült csatlakozóvezeték és hosszabbító kábel áramütés veszélyes.
- w) Ne érjen hozzá földelt felületekhez, mint például csövekhez, fűtőtestekhez, kályhákhoz és hűtőszekrényekhez. Az áramütés veszélye növekszik, ha teste le van földelve.
- x) Óvja a csatlakozóvezetékét hőtől, olajtól és éles szegélyektől.
- y) Soha ne üzemeltesse a tápegységet, ha az vizes vagy piszkos. A tápegység felületére tapadó por, mindenképp az elektromosan vezető anyagok pora, illetve a nedvesség kedvezőtlen körülmények között elektromos áramütéshez vezethet. Ezért a szennyezett gépet, különösen ha gyakran munkál meg elektromosan vezető anyagot, rendszeres időközönként vizsgálta meg a Hilti szervizzel.
- z) Kerülje az érintkezők érintését.

5.2.1 Akkumulátoros készülékek gondos használata és kezelése



- a) Tartsa távol az akkuegységet a magas hőmérséklettől és a tűztől. Robbanásveszély.
- b) Az akkukat tilos szétszedni, összepréselni, 75 °C fölé hevíteni vagy elégetni. Ellenkező esetben tűz-, robbanás- és sérülésveszély áll fenn.
- c) **Ügyeljen rá, hogy ne kerüljön nedvesség a készülékbe.** A készülékbe behatolt nedvesség rövidzárlatot és kémiai reakciókat, valamint égési sérülést vagy tüzet okozhat.
- d) Hibás alkalmazás esetén az elemből/akkumulátorból folyadék távozhat. **Kerülje el az érintkezést a folyadékkal. Ha véletlenül mégis érintkezésbe jutott az akkumulátorfolyadékkal, azonnal öblítse le a vizet az érintett felületet. Ha a folyadék a szemébe jutott, mossa ki bő vízzel és keressen fel egy orvost.** A kilépő folyadék irritációkat vagy égéses bőrsérüléseket okozhat.
- e) **Kizárólag az adott készülékhez jóváhagyott akkut használjon.** Más akku alkalmazása vagy az akku más célra való használata esetén tűz- és robbanásveszély áll fenn.
- f) **Vegye figyelembe a Li-ionos akkumulátorok szállítására, tárolására és üzemeltetésére vonatkozó különleges irányelveket.**
- g) **Tartsa távol a használaton kívüli akkuegységet vagy a töltőkészüléket irodai kapcsoktól, pénzérméktől, kulcsoktól, szegektől, csavaroktól és**

- más, kis méretű fémtárgyaktól, amelyek áthidalhatják az akkuegység vagy a töltőkészülék érintkezőit.** Az akkuegység- vagy a töltőkészülék-érintkező közötti rövidzárlat égési sérüléseket vagy tüzet okozhat.
- h) **Kerülje el az akku rövidzárlatát.** Az akku készülékbe történő behelyezése előtt ellenőrizze, hogy az akku és a készülék érintkezőihez nem ér hozzá idegen tárgy. Ha az akku érintkezői rövidre zárnának, tűz-, robbanás- és sérülésveszély áll fenn.
- i) **Sérült (repedt, eltört) alkatrészeket tartalmazó, elhajlott, visszatolt és/vagy kihúzott érintkezős) akkumulátorokat tilos tölteni vagy tovább használni.**
- j) **A készülék üzemeltetéséhez és az akkuegység töltéséhez csak PUA 81 tápegységet, PUA 82 autós szivargyújtó-csatlakozót, vagy a gyártó által ajánlott más töltőkészüléket használjon.** Különbön fennáll a készülék sérülésének veszélye. Ha egy bizonyos akkuegység típus feltöltésére szolgáló töltőkészülékben egy másik akkuegységet próbál feltölteni, tűz keletkezhet.

5.3 A munkahely szakszerű kialakítása

- a) **Biztosítsa a mérés helyét, és a készülék felállításakor ügyeljen arra, hogy a sugarat ne irányítsa más személyekre vagy önmagára.**
- b) **A létrán végzett munkáknál kerülje az abnormális testtartást. Mindig biztonságos, stabil helyzetben dolgozzon, ügyeljen az egyensúlyára.**
- c) Fényvisszaverő tárgyak, ill. felületek közelében, üvegtáblán, vagy más tárgyon keresztül végzett mérések meghamisíthatják a mérés eredményét.
- d) **Ügyeljen arra, hogy a készüléket sík, stabil alapra állítsa (rezgésmentes helyre).**
- e) **Csak a meghatározott alkalmazási korlátokon belül használja a készüléket.**
- f) Győződjön meg róla, hogy az Ön PR 30-HVS készüléke csak az Ön PRA 30 készülékét indítja el és nem aktiválja az építkezésen használt többi PRA 30 készüléket.
- g) **„Töltés üzem közben” üzemmódban végzett munkák során rögzítse a tápegységet pl. egy állványra.**
- h) **A termékek eredeti rendeltetésétől eltérő célokra való alkalmazása veszélyes helyzetekhez vezethet. A terméket, a tartozékokat, betétszerszámokat stb. csak ezen előírásoknak és az adott terméktípusra vonatkozó kezelési utasításoknak megfelelően használja. Vegye figyelembe a munkafeltételeket és a kivitelezendő munka sajátosságait.**
- i) **A mérőléceket tilos magasfeszültségű vezetékek közelében használni.**

5.3.1 Elektromágneses összeegyeztethetőség

Jóllehet a készülék eleget tesz a vonatkozó irányelvek szigorú követelményeinek, a Hilti nem zárhatja ki teljesen, hogy a készülék erős sugárzás zavaró hatására tévesen működjön. Ebben az esetben vagy más bizonytalanság esetén ellenőrző mérésekkel kell végezni. A Hilti ugyancsak nem tudja kizárni annak lehetőségét, hogy a

készülék más készülékeknél (pl. repülőgépek navigációs berendezésénél) zavart okozzon.

5.3.2 Lézerosztályozás class II/ 2. lézerosztályba tartozó készülékekhez

Az értékesített típusúól függően a készülék az IEC60825-1:2007/EN60825-1:2007 szabvány szerint a 2. lézerosztálynak és a CFR 21 § 1040 (FDA) szabvány alapján a

Class II besorolásnak felel meg. Ezeket a készülékeket további óvintézkedések nélkül lehet használni. A szemhéz záró reflexe megvédi a szemet abban az esetben, ha bárki is véletlenül rövid időre belenézne a lézersugárba. A szemhéznek ezt a záró reflexét azonban hátrányosan befolyásolhatja gyógyszerek szedése, alkohol vagy drog fogyasztása. Mindazonáltal gondosan ügyelni kell arra, hogy ne nézzen közvetlenül a fényforrásba. A lézersugarat ne irányítsa emberekre.

hu

6 Üzembe helyezés

TUDNIVALÓ

A készülék csak a Hilti PRA 84 vagy PRA 84G akkuegységgel működtehető.

6.1 Akkuegység behelyezése 2

VIGYÁZAT

Az akku készülékbe történő behelyezése előtt bizonyosodjon meg arról, hogy az akku és a készülék érintkezőihez nem ér hozzá idegen tárgy.

1. Tolja be az akkuegységet a készülékbe.
2. Fordítsa el a reteszelést az óramutató járásával megegyező irányban, míg meg nem jelenik a Reteszelés ikon.

6.2 Akkuegység eltávolítása 2

1. Fordítsa el a reteszelést az óramutató járásával ellentétes irányba, míg meg nem jelenik a Kireteszelés ikon.
2. Húzza ki az akkuegységet a készülékből.

6.3 Akkuegység töltése



VESZÉLY

Csak olyan Hilti akkuegységet és Hilti tápegységet használjon, amely fel van sorolva a „Tartozékok” alatt. Tilos használni láthatóan sérült készülékeket és tápegységeket.

6.3.1 Új akkuegység első töltése

Az első üzembe helyezés előtt tölts fel teljesen az akkuegységet.

TUDNIVALÓ

Ügyeljen rá, hogy a töltendő rendszer pozíciója stabil legyen.

6.3.2 Akkuegység újbóli töltése

1. Győződjön meg róla, hogy az akkuegység külső felületei tiszták és szárazak.

2. Helyezze be az akkuegységet a készülékbe.

TUDNIVALÓ A Li-ion akkuegységek bármikor, akár részben feltöltött állapotban is használhatóak.

Bekapcsolt készüléken a töltési folyamatot LED-ek mutatják.

6.4 Opció az akkuegység töltéséhez



TUDNIVALÓ

Győződjön meg róla, hogy betartják a töltés közben ajánlott hőmérsékletet (0 – 40 °C).

VESZÉLY

A PUA 81 tápegységet csak épületen belül szabad használni. Kerülje el, hogy nedvesség jusson be a készülékbe.

6.4.1 Az akkuegység töltése a készülékben 3

1. Helyezze be az akkuegységet az elemtartó rekeszbe (lásd: 6.1).
2. Fordítsa el a reteszt, míg az akkuegység töltőhüvelye láthatóvá nem válik.
3. Helyezze be a tápegység csatlakozódugóját vagy az autó szivargyújtó-csatlakozóját az akkuegységbe. Az akkuegység töltődik.
4. A töltési állapot töltés közbeni kijelzésére kapcsolja be a készüléket.

6.4.2 Az akkuegység töltése a készüléken kívül 4

1. Vegye ki az akkuegységet (lásd: 6.2).
2. Kapcsolja össze a tápegység csatlakozódugóját vagy az autó szivargyújtó-csatlakozóját az akkuegységgel. Az akkuegység vörös LED-je az akkuegység töltési állapotát jelzi.

6.4.3 Az akkuegység töltése üzem közben

VESZÉLY

A készüléket tilos működtetni „Töltés üzem közben” üzemmódban, tilos épületen kívül és nedves környezetben használni.

VIGYÁZAT

Ügyeljen rá, hogy ne kerüljön nedvesség a készülékbe. A készülékbe behatolt nedvesség rövidzárlatot és kémiai reakciókat, valamint égési sérülést vagy tüzet okozhat.

1. Fordítsa el a zárat, míg az akkuegység töltőhüvelye láthatóvá nem válik.
2. Helyezze be a tápegység csatlakozódugóját az akkuegységbe.
Töltés közben a készülék dolgozik, a töltöttségi állapotot a készüléken lévő LED-ek mutatják.

6.5 Kezelje elővigyázatosan az akkuegységeket

Az akkuegységeket lehetőleg hideg és száraz helyen tárolja. Soha ne tárolja az akkuegységeket tűző napon, fűtőtesten vagy üveglap mögött. Élettartamuk végén az akkuegységeket a környezetvédelmi szempontoknak megfelelően és biztonságosan kell ártalmatlanítani.

6.6 A készülék bekapcsolása

Nyomja meg a BE/KI gombot.

TUDNIVALÓ

Bekapcsolás után a készülék elindítja az automatikus színtezést. Teljes színtezés végzése során a lézersugár forgás- és normálirányba kapcsol.

6.7 LED kijelzők

Lásd a 2. „Leírás” című fejezetet.

6.8 Elemek behelyezése a PRA 30 készülékbe **B**

VESZÉLY

Sérült elemet ne használjon.

VESZÉLY

Ne használjon vegyesen új és régi elemeket. Ne használjon együtt különböző gyártótól származó vagy különböző típusmegjelölésű elemeket.

TUDNIVALÓ

A PRA 30 készülék csak nemzetközi szabványok szerint gyártott elemekkel működtethető.

1. Nyissa ki a lézervevő elemtartó rekeszt.
2. Helyezze be az elemeket a lézervevőbe.
TUDNIVALÓ Behelyezés közben ügyeljen az elemek polaritására.
3. Zárja vissza az elemtartó rekeszt.

6.9 Társítás

Kiszállításkori állapotban a készülék és a távvezérlő/a lézervevő társítva vannak. Ugyanezen típus további lézervevői vagy az automatikus PRA 90 állvány társítás nélkül nem üzemkés. Ahhoz, hogy a készüléket használni lehessen ezzel a tartozékkal, ezeket be kell állítani egymáshoz, vagyis társítani kell. A készülékek társításának hatására a készülékek egyértelműen egymáshoz rendelődnek. Így a készülék és az automatikus PRA 90 állvány csak a társított távvezérlőtől/lézervevőtől érkező jeleket fogja. A készülékek társítása lehetővé teszi, hogy egymás mellett több forgólézer működhessen annak a veszélye nélkül, hogy azok módosíthatnák a beállításokat.

6.9.1 Készülék és lézervevő társítása



1. Nyomja meg egyszerre a készülék és a lézervevő be/ki kapcsológombját és tartsa lenyomva legalább 3 másodpercig.
A sikeres társítást a lézervevőn hangjelzés, a készüléken a LED-ek villogása jelzi. Ezzel egyidejűleg a lézervevő kijelzőjén rövid ideig megjelenik a „társítva” ikon. A társítást követően a készülék és a lézervevő automatikusan kikapcsol.
2. Kapcsolja be újra a társított készülékeket.
A kijelzőn megjelenik a „társítva” ikon.

6.9.2 PRA 90 állvány és a lézervevő társítása

1. Az automatikus PRA 90 állványon és a lézervevőn nyomja meg egyszerre a be-/ kikapcsoló gombokat és tartsa azokat min. 3 másodperc hosszan lenyomva.
A sikeres társítást a lézervevő hangjelzés, az automatikus PRA 90 állványon a LED-ek villogása jelzi. Ezzel egyidejűleg a lézervevő kijelzőjén rövid ideig megjelenik a társítva ikon. A társítást követően az állvány és a lézervevő automatikusan kikapcsol.
2. Kapcsolja be újra a társított készülékeket.
A lézervevő kijelzőjén megjelenik a készülék az állvánnyal együtt.

7 Üzemeltetés



7.1 Készülék ellenőrzése

Fontos mérések előtt ellenőrizze a készülék pontosságát, különösen, ha leesett a talajra vagy szokatlan mechanikai hatásoknak volt kitéve (lásd: 8.6).

7.2 A készülék bekapcsolása

Nyomja meg a BE/KI gombot.

TUDNIVALÓ

Bekapcsolás után a készülék elindítja az automatikus szintezést.

7.3 Munkavégzés a PRA 30 készülékkel

A PRA 30 készülék lézervevő és távvezérlő egyben. A távvezérlő megkönnyíti a forgólézerrel végzett munkavégzést, ezenkívül a készülék néhány funkciójának használatához van rá szükség. A lézersugár kijelzése optikailag és akusztikusan történik.

7.3.1 Munkavégzés a lézervevővel mint kéziszerszámmal

1. Nyomja meg a BE/KI gombot.
2. Tartsa a lézervevőt az érzékelőmezővel együtt közvetlenül a forgó lézersugár szintjébe.

7.3.2 Munkavégzés a PRA 80 lézervevőtartóba szerelt lézervevővel

1. Nyissa ki a PRA 80 zárját.
2. Helyezze be a lézervevőt a PRA 80 lézervevőtartóba.
3. Zárja a PRA 80 zárját.
4. Kapcsolja be a lézervevőt a be-/kikapcsoló gomb segítségével.
5. Nyissa ki az elfordítható fogantyút.
6. Az elfordítható gomb zárásával rögzítse a PRA 80 vevőtartót a kihúzható rúdra vagy a szintezőrúdra.
7. Tartsa a lézervevőt az érzékelőmezővel együtt közvetlenül a forgó lézersugár szintjébe.

7.3.3 Munkavégzés a PRA 83 lézervevőtartóba szerelt lézervevővel

1. Nyomja be ferdén a lézervevőt a PRA 83 gumitokjába, míg az teljesen körbe nem veszi a vevőegységet. Ügyeljen rá, hogy az érzékelőmező és a gombok az elülső oldalon legyenek.
2. Helyezze rá a lézervevőt a gumitokkal együtt a markolatra. A tokot és a markolatot mágneses tartó kapcsolja össze egymással.
3. Kapcsolja be a lézervevőt a be-/kikapcsoló gomb segítségével.
4. Nyissa ki az elfordítható fogantyút.
5. Az elfordítható gomb zárásával rögzítse a PRA 83 lézervevőtartót a kihúzható rúdra vagy a szintezőrúdra.
6. Tartsa a lézervevőt az érzékelőmezővel együtt közvetlenül a forgó lézersugár szintjébe.

7.3.4 Munkavégzés a PRA 81 magasságátviteli készülékkel

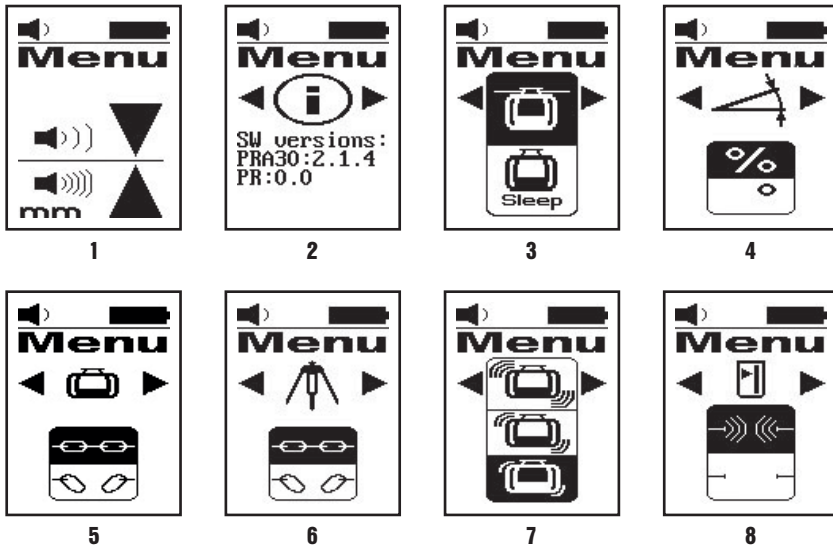
1. Nyissa ki a PRA 81 készülék zárját.
2. Helyezze a lézervevőt a PRA 81 magasságátviteli készülékbe.
3. Zárja a PRA 81 zárját.
4. Kapcsolja be a lézervevőt a be-/kikapcsoló gombbal.
5. Tartsa a lézervevőt az érzékelőmezővel együtt közvetlenül a forgó lézersugár szintjébe.
6. Igazítsa úgy a lézervevőt, hogy a távolság kijelző a „0” értéket mutassa.
7. Mérőszalag segítségével mérje le a kívánt távolságot.

7.3.5 Mértékegység beállítása

A mértékegység-választó gombbal beállíthatja a digitális kijelző kívánt pontosságát (mm/cm/ki).

7.3.6 Hangerő beállítása

A lézervevő bekapcsolásakor a hangerő a „normál” értékre van beállítva. A hangerőválasztó gomb megnyomásával módosítható a készülék hangereje. Négy lehetőség közül választhat: „halk”, „normál”, „hangos” és „ki”.



1. A lézervervő bekapcsolásakor nyomja meg a BE/KI gombot 2 másodperc hosszan. A kijelzőmezőben megjelenik a menükijelzés.
2. Használja a mértékegység-választó gombot, ha át szeretne váltani a metrikus és az angolszász mértékegységek között.
3. Használja a hangerőválasztó gombot, hogy hozzárendelhesse az akusztikus jel gyorsabb időbeli követését a jelölőhorony fölötti vagy az alatti érzékelési tartományhoz.
4. Szükség esetén válasszon ki további pontokat az irányjelző gombokkal (bal/jobbr).
TUDNIVALÓ Az irányjelző gombokkal (bal/jobbr) kiválaszthatóak a beállítási lehetőségek. A mértékegység választógombbal módosítható az adott beállítás. A következő beállítási lehetőségek állnak rendelkezésre: Szoftververzió megjelenítése (nem állítható be), PR 30-HVS alvó üzemmódja (ki/be), dőlés üzemmód mértékegységei (%/°), PR 30-HVS társítása (társítás megszüntetése), PRA 90 társítása (társítás megszüntetése), ütés-figyelmeztetési funkció érzékenysége (magas/közepes/alacsony), rádióösszeköttetés (be/ki). A készüléket érintő beállítások csak akkor válnak aktívvá, ha a készülék be van kapcsolva és rádiókapcsolaton keresztül kapcsolódik.
5. A beállítások mentéséhez kapcsolja ki lézervervőt.
TUDNIVALÓ A kiválasztott beállítások a következő bekapcsolás után is érvényesek.

7.3.8 Dupla kattintás

Kezelés során az Automatikus beigazítás, ill. az Ellenőrzés parancsokat dupla kattintással kell nyugtázni, hogy elkerülhető legyen a hibás kezelés.

7.4 Ütés-figyelmeztetési funkció deaktiválása

1. Kapcsolja be a készüléket (lásd: 7.2).
2. Nyomja meg az „Ütés-figyelmeztetési funkció deaktiválása” gombot.
Az ütés-figyelmeztetés deaktiválása LED állandó világítása azt mutatja, hogy a funkciót kikapcsolták.
3. A standard üzemmódba a készülék kikapcsolásával majd újra bekapcsolásával térhet vissza.

7.5 Vízszintes munkavégzés

7.5.1 A készülék felállítása

1. A használat jellegének megfelelően állítsa fel a készüléket, pl. helyezze állványra. Alternatívaként a forgólézert fal tartóra is felszerelheti. A felület dőlésszöge, amelyre a készüléket helyezi max. $\pm 5^\circ$ lehet.
2. Nyomja meg a BE/KI gombot.
Az önszintezés LED zölden villog.
Ha a szintezés megtörtént, akkor bekapcsol a lézersugár, majd forogni kezd és az önszintezés LED folyamatosan világít.

hu

7.5.2 Beigazítás az automatikus PRA 90 állvánnyal

TUDNIVALÓ

Ez a funkció csak az automatikus PRA 90 állvánnyal áll rendelkezésre.

Első használat során a PRA 30 lézervevőt és az állványt társítani kell egymással (lásd a 6.9.2 fejezetet)

Az opcionális automatikus PRA 90 állvánnyal manuálisan vagy automatikusan a kívánt szintre állítható be a lézerszint magassága.

1. Szerelje fel a készüléket az automatikus PRA 90 állványra.
2. Kapcsolja be a forgólézert, az automatikus állványt és a lézervevőt. Ezt követően állítsa be manuálisan (lásd: 7.5.3) vagy automatikusan (lásd: 7.5.4) a lézerszint magasságát.

7.5.3 Manuális beigazítás

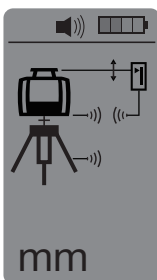
A vízszintes szint párhuzamos felfelé vagy lefelé eltolásához nyomja meg a lézervevőn a +/- gombokat vagy a PRA 90 állványon a nyílombokat.

7.5.4 Automatikus beigazítás

1. Tartsa a lézervevő vevőkészülék felőli oldalát a kívánt célmagasságra és a PRA 90 kezelőmezőjének irányába. Beigazítás közben tartsa nyugodtan a készüléket, és ügyeljen rá, hogy a lézervevő és a készülék között semmi ne akadályozza a rálátást.
2. Kattintson duplán a lézervevőn található Automatikus beigazítás gombra. Újbóli dupla kattintással befejezi a beállítást.

A dupla kattintással elindul a lézerszint beállítása, az állvány felfelé, ill. lefelé mozog. Közben folyamatosan hangjelzés hallható. Amint a lézersugár eléri a lézervevő érzékelőmezőjét, a lézersugár a jelölőhorony (bázissík) felé mozog.

Amint elérte a pozíciót és a készülék elvégzte a szintezését, egy öt másodperc hosszú hangjelzés jelzi a folyamat befejezését. Továbbá az Automatikus beigazítás ikon eltűnik a kijelzőről.



3. Ellenőrizze a magasságbeállítást a kijelzőn.
4. Távolítsa el a lézervevőt.

TUDNIVALÓ Ha az automatikus beigazítási folyamat nem volt sikeres, rövid hangjelzés hallható, és az Automatikusan beigazítás ikon eltűnik a kijelzőről.

7.6 Független munkavégzés

1. Független munkavégzéshez szerelje fel a készüléket egy megfelelő állványra, homlokzati vagy zsinórállvány-adapterre, vagy fali tartóra úgy, hogy a készülék kezelőmezője felfelé irányuljon. Alternatívaként a készüléket ráhelyezheti a hátsó markolatok gumilábaira is.

TUDNIVALÓ A legjobb rádió-összeköttetést a PRA 30 készülékkel a készüléknek a kezelőmezőhöz jobbról csatlakozó oldala nyújtja.

TUDNIVALÓ Az előírt pontosság betarthatóságához helyezze a készüléket sima, egyenletes felületre, ill. szerelje fel megfelelő pontossággal az állványra vagy más tartozékra.

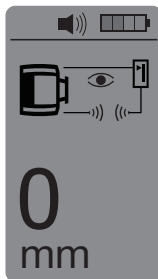
2. Igazítsa be a készülék vertikális tengelyét rovátkával és szemcsével a kívánt irányba.
3. Nyomja meg a BE/KI gombot.
A színtezést követően a készülék egy álló, függőlegesen lefelé vetítő forgó lézersugárral indítja el a lézer üzemmódot. A vetített pont a referenciapont (nem a függő metszéspontja) és a készülék pozicionálására szolgál.
4. Most igazítsa be úgy a készüléket, hogy a vetített lézerpont pontosan egy referenciapontra (pl. a zsinórállvány szögére) legyen beállítva.
5. Most igazítsa be manuálisan (lásd: 7.6.1) vagy automatikusan (lásd: 7.6.2) a lézerszintet a kívánt második referenciapontra.
A lézer automatikusan forogni kezd, amint elkezd a beigazítást.

7.6.1 Manuális beigazítás

1. A függőleges sík manuális beigazításához nyomja meg a lézervevőn az irányjelző gombokat (bal/jobbr).

7.6.2 Automatikus beigazítás és felügyelet

1. Tartsa a lézervevőt a jelölőhoronnyal a kívánt beállítandó hely felé és a készülék irányába.
2. Kattintson duplán az Automatikus beigazítás gombra. Újbóli dupla kattintással befejezi a beállítást.
A dupla kattintás elindítja a lézerszint beigazítását. Közben folyamatosan hangjelzés hallható.
A keresési folyamat iránya az Automatikus beigazítás gomb megnyomásával módosítható.
Amint a lézersugár eléri a lézervevő érzékelőmezőjét, a lézersugár a jelölőhorony (bázissík) felé mozog.
Amint elérte a pozíciót (a lézersugár megtalálta a jelölőhoronyt), egy öt másodperc hosszú hangjelzés jelzi a folyamat befejezését.
A lézervevő automatikusan az ellenőrző üzemmódba lép és rendszeres időközönként ellenőrzi, hogy nem tolódtott-e el a lézerszint. Eltolódás esetén a lézerszint újra a jelölőszintre áll, ha lehetőség van rá. Ha a jelölési szint a $\pm 5^\circ$ -os színtezési tartományon kívül található, vagy a forgólézer és a lézervevő közötti közvetlen kontaktus hosszabb időn keresztül akadályozott, vagy a beigazítási folyamatot két másodpercen belül nem sikerült elvégezni, akkor rövid hangjelzések hallhatóak, a lézer nem forog és a kijelzőről eltűnik az Automatikus beigazítás ikon. Ez a beigazítási folyamat megszakítását jelzi.



3. Az ellenőrző üzemmódból történő kilépéshez kattintson duplán az Automatikus beigazítás gombra.

7.7 Munkavégzés dőléssel

7.7.1 A készülék felállítás

TUDNIVALÓ

A dőlés manuálisan, automatikusan vagy a PRA 79 dőlésszögbeállító adapter segítségével állítható be.

TUDNIVALÓ

A dőlés a PRA 30 készüléken %-ban vagy °-ban állítható be, ill. jelezhető ki. A kívánt mértékegység beállításához lásd a 7.3.7 Menüopciók c. fejezetet.

1. A használat jellegének megfelelően állítsa fel a készüléket, pl. helyezze állványra.
2. Helyezze a forgólézert a dőlésszint felső vagy alsó szélére.
3. Álljon a készülék mögé úgy, hogy a kezelőmező irányába nézzen.
4. A készülék fején található irányzó rovatka segítségével igazítsa be durván a készüléket a dőléssíkkal párhuzamosan. Finom beigazításhoz a dőlés beállítása után végezze el az elektronikus dőlésbeállítást (lásd: 7.7.4).
5. Kapcsolja be a készüléket, és nyomja meg a dőlés üzemmód gombot. A dőlés üzemmód LED világít. Amint a szintezés befejeződik, bekapcsol a lézersugár. A PR 30-HVS készülék dönthető, amint a PRA 30 kijelzőjén megjelenik a Dőlés üzemmód ikon.

hu

7.7.2 Dőlésszög manuális beállítása **6 14**

TUDNIVALÓ

Ha a készülék kb. 10 fokos hőmérséklet-ingadozást érzékel, akkor a lézer forgása kb. 40 másodpercre leáll. Ez alatt az idő alatt a készülék kijavítja a hőmérséklet-változás okozta lehetséges hibákat. Az automatikus korrekciót követően a készülék az előző dőlésre állítja vissza a lézerszintet és a lézer fogogni kezd.

A készülék előzetes dőlésétől függően max. 21,3%-os dőlésértékek adhatók be. A lézerrevő kijelzője mutatja a dőlésszöget.

7.7.2.1 Pozitív dölések

A Plusz dőlésbeviteli gomb megemeli a lézersugarat a készülék előtt, majd lesüllyesztí a készülék mögött.

1. Nyomja meg a Plusz dőlésbeviteli gombot a távvezérlőn.
TUDNIVALÓ Ha 3 másodpercig nem nyomja meg a gombot, akkor a készülékben az utoljára kijelzett dőlésszög kerül beállításra. Közben villog a dőlés üzemmód LED.
A lézerrevő kijelzője mutatja a dőlésszöget.
2. Ha gyorsan szeretné módosítani az értékeket, akkor nyomja meg hosszan a dőlésbeviteli gombot.

7.7.2.2 Negatív dölések

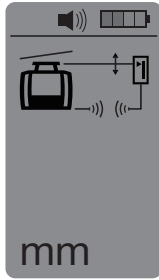
A Mínusz dőlésbeviteli gomb lesüllyesztí a lézersugarat a készülék előtt, majd megemeli a készülék mögött.

1. Nyomja meg a Mínusz dőlésbeviteli gombot a távvezérlőn.
TUDNIVALÓ Ha 3 másodpercig nem nyomja meg a gombot, akkor a készülékben az utoljára kijelzett dőlésszög kerül beállításra. Közben villog a dőlés üzemmód LED.
A lézerrevő kijelzője mutatja a dőlésszöget.
2. Ha gyorsan szeretné módosítani az értékeket, akkor nyomja meg hosszan a dőlésbeviteli gombot.

7.7.3 Dőlés automatikus beállítása **6 15**

Ezzel a funkcióval automatikusan létrehozható egy dőlít lézerszint 2 pont között és meghatározható a pontok közötti dőlés.

1. A fejezet 7.7.1 pontja alatt leírtak szerint állítsa a készüléket a dőléssík felső szélére.
2. Szerelje fel a lézerrevőt a PRA 80/PRA 83 lézerrevőtartóval pl. a PUA 50 teleszkópos lécre.
3. Helyezze a lézerrevőt közvetlenül a forgólézer elé, igazítsa be a lézerszint magasságára és rögzítse a teleszkópos lécre.
4. Helyezze a lézerrevőt a teleszkópos léccel a dőléssík alsó szélére, majd kattintson duplán az Automatikus beigazítás gombra. Újbóli dupla kattintással befejezi a beállítást.
Most elindul a lézerszint beigazítása. Közben folyamatosan hangjelzés hallható. A keresési folyamat iránya az Automatikus beigazítás gomb megnyomásával módosítható.
Amint a lézersugár eléri a lézerrevő érzékelőmezőjét, a lézersugár a jelölőhorony (bázissík) felé mozog. Amint elérte a pozíciót (a lézersugár megtalálta a jelölőhoronyot), egy öt másodperc hosszú hangjelzés jelzi a folyamat befejezését.
Az Automatikus beigazítás ikon eltűnik a lézerrevő kijelzőjéről, majd a lézerrevő automatikusan normál üzemmódra vált.
A lézerrevő kijelzőjén öt másodpercig megjelenik a dőlésszög.



5. Olvassa le a lézervevő kijelzőjén a két pont (a készülék és a lézervevő felállítási helye) közötti dőlésszöget.
TUDNIVALÓ Öt másodperc elteltével eltűnik a dőlésszög kijelzése a lézervevő kijelzőjéről.

7.7.4 Opcionális elektronikus dőlésszög-beállítás

A forgólézer durva beigazítása és a dőlés beállítása után (lásd a fent leírtakat) a PR 30-HVS beigazítása a Hilti által szabadalmaztatott elektronikus dőlésszög-beállítás funkcióval optimalizálható.

1. Helyezze a PRA 30 készüléket a PR 30 készülékkel szembe, a dőléssík végének közepére. Tartsa nyugodtan a készüléket vagy rögzítse a PRA 80/PRA 83 készülékkel.
2. Az Elektronikus dőlésbeállítás gomb megnyomásával aktiválja a PR 30-HVS készüléken az elektronikus dőlésbeállítás funkciót.
Ha az elektronikus dőlésbeállítást jelző nyilak villognak, akkor a PR 30-HVS készüléktől nem érkezik lézersugár PRA 30 készülékhez.
3. Ha a bal oldali nyíl felvillan, akkor igazítsa be a PR 30-HVS készüléket az óramutató járásával megegyező irányban.
4. Ha a jobb oldali nyíl felvillan, akkor igazítsa be a PR 30-HVS készüléket az óramutató járásával ellentétes irányban. Ha mindkét nyíl felvillan, akkor a készülék PRA 30 készülékhez történt beigazítása helyes. Sikeres beállítást követően (mindkét nyíl folyamatosan világít 10 másodperc hosszan) a funkció automatikusan befejeződik.
5. Most rögzítse a forgólézert az állványra úgy, hogy az véletlenszerűen ne fordulhasson el.
6. Az elektronikus dőlésbeállítás az Elektronikus dőlésbeállítás gomb megnyomásával is befejezhető.

TUDNIVALÓ A rovátka és a szemcse segítségével végzett durva beigazítás és az elektronikus dőlésszög-beállítással végzett finom beállítás között eltérések adódhatnak. Mivel az elektronikus módszer pontosabb, mint az optikai, referenciaként mindig használja az elektronikus dőlésbeállítást.

7.7.5 Dőlés beállítása a PRA 79 dőlésszögbeállító adapterrel

TUDNIVALÓ

Győződjön meg róla, hogy a dőlésszögbeállító asztal megfelelően van felszerelve az állvány és a készülék közé (lásd a PRA 79 használati utasítást).

1. A használat jellegének megfelelően állítsa a PRA 79 dőlésadaptert pl. egy állványra.
2. Helyezze az állványt a dőlésszint felső vagy alsó szélére.
3. Szerelje fel a forgólézert a dőlésadapterre és a PR 30-HVS készülék fején található irányzó rovátkájával igazítsa be a készüléket a dőlésadapterrel együtt a dőléssíkkal párhuzamosan. A PR 30-HVS kezelőfelülete legyen a dőlésiránnyal ellentétes oldalon.
4. Győződjön meg róla, hogy a dőlésadapter a kiindulási helyzetben található (0°).
5. Kapcsolja be a készüléket (lásd: 7.2).
6. Nyomja meg a Dőlés üzemmód gombot.
A forgólézer kezelőmezőjén csak a dőlés üzemmód LED világít.
A készülék elkezd az automatikus szintezést. Amint ez befejeződött, a lézer bekapcsol és forogni kezd.
7. Állítsa be a kívánt dőlésszöget a dőlésadapteren.

TUDNIVALÓ Manuális dőlésszög-beállítás során a PR 30-HVS egyszer szintezi be a lézerszintet, majd ezt követően rögzíti. A rezgések, hőmérséklet-ingadozások vagy egyéb, a nap folyamán jelentkező behatások módosíthatják a lézerszint helyzetét.

7.8 Visszatérés a standard üzemmódba

A standard üzemmódba a készülék kikapcsolásával majd újra bekapcsolásával térhet vissza.

7.9 Alvó üzemmód

Alvó üzemmódban a PR 30-HVS áramot takarít meg. A lézer lekapcsol, így meghosszabbodik az akkumulátorok élettartama.

7.9.1 Alvó üzemmód aktiválása

1. A kikapcsolt PRA 30 készüléken nyomja meg kb. 3 másodperc hosszan a PRA 30 be/ki gombját.

2. Az alvó üzemmód menüpontba lépéshez nyomja meg kétszer a jobb irányjelző gombot.
3. A PR 30-HVS alvó üzemmódjának bekapcsolásához nyomja meg a mértékegység választógombot.

7.9.2 Alvó üzemmód kikapcsolása

1. A kikapcsolt PRA 30 készüléken nyomja meg kb. 3 másodperc hosszan a PRA 30 be/ki gombját.
2. Az alvó üzemmód menüpontba lépéshez nyomja meg kétszer a jobb irányjelző gombot.
3. A PR 30-HVS alvó üzemmódjának kikapcsolásához nyomja meg a mértékegység választógombot.
4. A PR 30-HVS újbóli aktiválása után ellenőrizze a lézer beállításait a pontos munkavégzés biztosítása érdekében.

hu

8 Ápolás és karbantartás

8.1 Tisztítás és szárítás

1. Fújja le a port a lézersugár kilépő ablakáról.
2. Ne érintse újraival az üveget.
3. Csak tiszta és puha kendővel tisztítsa; ha szükséges, tiszta alkohollal vagy kevés vízzel nedvesítse meg.

TUDNIVALÓ A túlságosan érdes tisztítószor megkarcolhatja az üveget és ezáltal csökkentheti a készülék pontosságát.

4. A felszerelést a műszaki adatok alatt feltüntetett hőmérsékleti határértékek betartásával szárítsa.

TUDNIVALÓ A hőmérsékleti határértékekre különösen ügyeljen télen és nyáron, amikor felszerelését pl. az autóban tárolja.

8.2 Li-ionos akkuegységek ápolása

TUDNIVALÓ

A NiCd és a NiMH akkuegységtől eltérően a Li-ionos akkuegységnek nincs szüksége frissítő töltésre.

TUDNIVALÓ

A töltési folyamat megszakítása nem csökkenti az akkuegység élettartamát.

TUDNIVALÓ

A töltési folyamatot mindenkor el lehet indítani, anélkül, hogy ez csökkentené az akkuegység élettartamát. A Li-ion akkuegységnél nincs a NiCd vagy a NiMH akkuegységnél tapasztalható ún. „memóriaefektus”.

TUDNIVALÓ

Az akkuegységeket lehetőleg hideg és száraz helyen tárolja, teljesen feltöltött állapotban. Az akkuegységek magas környezeti hőmérsékleten (pl. ablaküveg mögött) történő tárolása kedvezőtlenül hat az akkuegységre, csökkenti annak élettartamát, és növeli a cellák önkisülési gyakoriságát.

TUDNIVALÓ

Előregedés vagy túlterhelés következtében az akkuegységek veszítenek kapacitásukból. Ebben az esetben nem tölthetők fel teljesen. Az előregedett akkuegységekkel tovább dolgozhat, de idejében cserélje ki azokat.

1. Kerülje el, hogy nedvesség jusson be a készülékbe.
2. Az első üzembe helyezés előtt töltsen fel teljesen az akkuegységet.
3. Töltsen fel az akkuegységeket, amint a készülék teljesítménye egyértelműen csökken.
TUDNIVALÓ Az akkuegység megfelelő időben történő cseréje növeli az akkuegység tartósságát.
TUDNIVALÓ Ha tovább használja az akkuegységet, a lemerítés automatikusan véget ér, mielőtt a cellák károsodhatnának, és a készülék kikapcsol.
4. Az akkuegységet a Li-ionos akkuegységek számára engedélyezett Hilti töltőberendezéssel töltsen fel.

8.3 Tárolás

1. A nedvességet kapott készüléket csomagolja ki. Szárítsa, majd tisztítsa meg a készüléket, a szálítótáskát és a tartozékokat (az üzemi hőmérséklet betartása mellett). Csak akkor csomagolja be ismét a felszerelést, ha az már teljesen megszáradt.
2. Hosszabb szállítás vagy hosszabb raktározás utáni használat előtt hajtson végre ellenőrzőmérést.
3. Hosszabb idejű tárolás előtt vegye ki az akkukat és az elemeket a készülékből és a lézervevőből. Az akkukból és az elemekből kifolyó folyadék károsíthatja a készüléket és a lézervevőt.

8.4 Szállítás

A felszerelés szállításához, illetve elküldéséhez Hilti-szállítóköffert vagy ezzel egyenértékű csomagolást használjon.

VIGYÁZAT

Szállítás vagy küldés előtt vegye ki az akkuegységet és az elemeket a készülékből és a lézervevőből.

8.5 Kalibrálás a Hilti kalibrálási szolgáltatással

Javasoljuk, hogy használja ki a Hilti kalibrálási szolgáltatását a készülék rendszeres ellenőrzésére, annak érdekében, hogy biztosítsa a szabványoknak és a jogi előírásoknak megfelelő megbízhatóságot.

A Hilti kalibrálási szolgáltatása mindenkor rendelkezésére áll. Ajánlatos a készüléket évente legalább egyszer kalibráltatni.

A Hilti kalibrálási szolgáltatásának keretében igazolják, hogy a vizsgált készülék specifikációja a vizsgálat napján megfelel a használati utasításban feltüntetett műszaki adatoknak.

A gyártói adatoktól való eltérés esetén a használt mérő-készüléket újra be kell állítani. A beállítás és a vizsgálat után a készülék kap egy kalibrálási plakettet, és a kalibrálási tanúsítvány írásban igazolja, hogy a készülék a gyártó által megadottak szerint működik.

Kalibrálási tanúsítvány az ISO 900X szerint tanúsított vállalkozások számára kötelező.

Az Önhöz legközelebb eső Hilti tanácsadó szívesen ad további felvilágosítást.

8.6 Pontosság ellenőrzése

TUDNIVALÓ

A műszaki specifikációk betarthatósága érdekében a készüléket rendszeresen (de legalább minden jelentősebb/lényeges munkavégzés előtt) ellenőrizni kell!

TUDNIVALÓ

A következő feltételek esetén abból kell kiindulni, hogy leesést követően a készülék kifogástalanul és azzal a pontossággal működik, mint a leesés előtt:

Leesés közben nem lépték túl a műszaki adatok által megadott esési magasságot.

Esés közben a készülék mechanikailag nem sérült (pl. nem tört el a pentaprizma).

Munka közben a készülék forgó lézersugarat hoz létre.

A készülék leesés előtt is kifogástalanul működött.

8.6.1 Horizontális fő- és kereszttengetly ellenőrzése 16

1. Állítsa fel az állványt kb. 20 méterre egy falfelülettől és vízmérték segítségével igazítsa be vízszintesen az állványfejet.
2. Szerelje fel a készüléket az állványra és az irányzó rovátka segítségével irányítsa a falra a készülékfejet.
3. A lézervevővel fogjon be egy pontot (1. pont) és jelölje meg azt a falon.
4. Fordítsa el a készüléket a tengelye körül 90°-kal az óramutató járásával megegyező irányba. Ügyeljen rá, hogy közben ne állítsa át a készülék magasságát.
5. A lézervevővel fogjon be egy második pontot (2. pont) és jelölje meg azt a falon.
6. Ismétlje meg a 4. és 5. lépést még kétszer, majd a lézervevővel fogja be a 3. és 4. pontot, és jelölje meg azokat a falon.

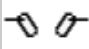
Ha alaposan és gondosan végezte a méréseket, akkor - 20 m mérési távolság esetén - a megjelölt 1. és 3. pontok (főtengely), ill. 2. és 4. pontok (kereszt-tengely) vertikális távolságának mindkét esetben < 3 mm kell lennie. Ettől nagyobb eltérés esetén küldje el a készüléket kalibrálásra a Hilti szervizbe.






8.6.2 A vertikális tengely ellenőrzése 17 18

1. A készüléket állítsa fel vertikálisan lehetőleg sima talajra, kb. 20 méterre egy falfelülettől.
2. A készülék markolatait igazítsa úgy, hogy azok a fallal párhuzamosak legyenek.
3. Kapcsolja be a készüléket és jelölje meg a referenciapontot (R) a talajon.
4. A lézervevő segítségével jelölje meg a pontot (A) a fal alsó végén. Válasszon közepes sebességet.
5. A lézervevővel jelöljön ki egy pontot (B) kb. 10 méter magasságban.
6. Fordítsa el 180°-kal a készüléket és igazítsa azt a talajon megjelölt referenciapontra (R) és a fal alsó végénél kijelölt pontra (A).
7. A lézervevővel jelöljön ki egy pontot (C) kb. 10 méter magasságban.
8. Ellenőrizze, hogy amennyiben alaposan és gondosan végezte a méréseket, akkor 10 m mérési távolság esetén a két, 10 méteres magasságban megjelölt (B) és (C) pont vízszintes távolsága 1,5 mm-nél kisebb lesz.

TUDNIVALÓ Ha az eltérés ennél nagyobb: küldje el a készüléket kalibrálásra a Hilti szervizbe.

9 Hibakeresés

Hiba	Lehetséges ok	Elhárítás
A kijelzőn ikon látható 	A PRA 30 nincs társítva a PR 30-HVS készülékkel.	Társítsa egymáshoz a készülékeket (lásd a 6.9 fejezetet)

Hiba	Lehetséges ok	Elhárítás
A kijelzőn ikon látható 	Érvénytelen adatbevitel a gombokkal; a parancs alapvetően nem hajtható végre.	Nyomjon meg egy érvényes gombot.
A kijelzőn ikon látható 	A parancs végrehajtható, azonban a készülék nem reagál.	Kapcsoljon be minden készüléket, és távolodjon el a hatótávolságnak megfelelően. Győződjön meg arról, hogy a készülékek között nincs-e akadály. Vegye figyelembe a maximális hatótávolságot is. A jó rádió-összeköttetés érdekében helyezze a PR 30-HVS és a PRA 30 készüléket a talajtól mért ≥ 10 cm-es magasságba.
A kijelzőn ikon látható 	A készülék ellenőrző üzemmódban van. Nem lehetett újabb beigazítást végezni.	Ellenőrizze a PR 30-HVS és a PRA 30 pozícióját, valamint azt, hogy szabad-e a PR 30-HVS és a PRA 30 közötti látómező. Indítsa el újból az automatikus beigazítást (lásd az automatikus beigazítással és felügyelettel kapcsolatos fejezetet)
A kijelzőn ikon látható 	A készülék alvó üzemmódban van (a készülék max. 4 órát marad alvó üzemmódban).	Aktiválja a készüléket (lásd az Alvó üzemmód kikapcsolása c. fejezetet)
A kijelzőn ikon látható 	A PR 30-HVS készülék akkuegységének töltési szintje alacsony.	Töltse fel az akkuegységet, helyezzen be másik akkuegységet vagy használja a PR 30-HVS készüléket Töltés üzem közben üzemmódban (nem használható kültéri alkalmazásokhoz és nedves környezetben).

10 Hulladékkezelés

FIGYELMEZTETÉS

A felszerelések nem szakszerű ártalmatlanítása az alábbi következményekkel járhat:

A műanyag alkatrészek elégetésekor mérgező gázok szabadulnak fel, amelyek betegségekhez vezethetnek.

Ha az elemek megsérülnek vagy erősen felmelegednek, akkor felrobbanhatnak és közben mérgezést, égési sérülést, marást vagy környezetszennyezést okozhatnak.

A könnyelmű hulladékkezeléssel lehetővé teszi jogosulatlan személyek számára a felszerelés szakszerűtlen használatát. Ezáltal Ön vagy harmadik személy súlyosan megsérülhet, valamint környezetszennyezés következhet be.



A Hilti-gépek nagyrészt újrahasznosítható anyagokból készülnek. Az újrahasznosítás feltétele az anyagok szakszerű szétválogatása. Sok országban a Hilti már jelenleg is visszaveszi a régi gépeket újrafelhasználás céljából. Ezzel kapcsolatban érdeklődjön a Hilti szervizekben vagy értékesítési szaktanácsadójánál.



Csak EU-országok számára

Az elektromos szerszámokat ne dobja a háztartási szemétté!

A használt elektromos és elektronikai készülékekről szóló EK-irányelv és annak a nemzeti jogba történt átültetése szerint az elhasznált elektromos kéziszerszámokat külön kell gyűjteni, és környezetbarát módon újra kell hasznosítani.

Az elemeket a nemzeti előírásoknak megfelelően ártalmatlanítsa.



hu

11 Készülékek gyártói szavatossága

Kérjük, a garancia feltételeire vonatkozó kérdéseivel forduljon helyi Hilti partneréhez.

12 FCC-megjegyzés (érvényes az USA-ban) / IC-megjegyzés (érvényes Kanadában)

VIGYÁZAT

Ez a készülék a tesztek során betartotta a 15. fejezetben, a B osztályú digitális készülékekre megadott FCC-rendelkezések határértékeit. Ezek a határértékek a lakóterületen történő alkalmazáskor elegendő védelmet nyújtanak a zavaró sugárzással szemben. Az ilyen jellegű készülékek nagyfrekvenciát hoznak létre és használnak, és azt ki is sugározhatják. Ezért, ha nem az útmutatásnak megfelelően alkalmazzák és üzemeltetik őket, zavarhatják a rádió- és televízióvételét.

Azonban nem garantálható, hogy bizonyos alkalmazásoknál mégsem lépnek fel zavarok. Amennyiben ez a készülék zavarja a rádió- vagy televízióvételét, ami a készülék ki- és bekapcsolásával állapítható meg, a felhasználó a zavart a következő intézkedésekkel háríthatja el:

Állítsa be újra, vagy helyezze át a vevőantennát.

Növelje meg a távolságot a készülék és a vevő között.

Csatlakoztassa a készüléket olyan áramkörre, ami a vevőtől független.

Kérjen segítséget kereskedőjétől, vagy egy tapasztalt rádió- és televíziótechnikustól.

TUDNIVALÓ

Azok a módosítások, melyeket a Hilti nem engedélyez kifejezetten, korlátozhatják a felhasználónak a készülék üzemeltetésére vonatkozó jogát.

Ez a berendezés megfelel az FCC-rendelkezések 15. paragrafusának és az IC RSS-210-nek.

Az üzembe helyezésre a következő két feltétel vonatkozik:

Ez a készülék nem hozhat létre káros sugárzást.

A készüléknek el kell viselnie minden sugárzást, beleértve azokat is, amelyek nem kívánt műveleteket okoznak.

13 EK-megfelelőségi nyilatkozat (eredeti)

Megnevezés:	forgólézer
Típusmegjelölés:	PR 30-HVS
Generáció:	01
Konstruktív év:	2013

Kizárólagos felelősségünk tudatában kijelentjük, hogy ez a termék megfelel a következő irányelveknek és szabványoknak: 2016. április 19-ig: 2004/108/EK, 2016. április 20-tól: 2014/30/EU, 2011/65/EU, 2006/42/EK, 2006/66/EK, 1999/5/EK, EN ISO 12100, EN 300 440-2 V1.4.1, EN 301 489-1 V1.9.2, EN 301 489-17 V2.2.1.

Hilti Corporation, Feldkircherstrasse 100,
FL-9494 Schaan



Paolo Luccini
Head of BA Quality and Process Management
Business Area Electric Tools & Accessories
06/2015



Edward Przybyłowicz
Head of BU Measuring Systems

BU Measuring Systems

06/2015

hu

Műszaki dokumentáció:

Hilti Entwicklungsgesellschaft mbH
Zulassung Elektrowerkzeuge
Hiltistrasse 6
86916 Kaufering
Deutschland



Hilti Corporation

LI-9494 Schaan

Tel.: +423/234 21 11

Fax: +423/234 29 65

www.hilti.com

Hilti = registered trademark of Hilti Corp., Schaan
Pos. 3 | 20150924

