



TE 500
TE 500-AVR

Hrvatski

1 Podaci o dokumentaciji

1.1 Uz ovu dokumentaciju

- Prije početka rada pročitajte ovu dokumentaciju. To je preduvjet za siguran rad i neometano rukovanje.
- Pridržavajte se sigurnosnih napomena i upozoravajućih naputaka u ovoj dokumentaciji i na proizvodu.
- Ove upute za uporabu uvijek čuvajte u blizini proizvoda i prosljedite ga drugim osobama samo zajedno s uputama za uporabu.

1.2 Objašnjenje znakova

1.2.1 Upozoravajući naputci

Upozoravajući naputci upozoravaju na opasnost prilikom rukovanja proizvodom. Koriste se sljedeće signalne riječi:

OPASNOST

OPASNOST !

- ▶ Znači moguću neposrednu opasnu situaciju, koja može prouzročiti tjelesne ozljede ili smrt.

UPOZORENJE

UPOZORENJE !

- ▶ Ova riječ skreće pozornost na moguću opasnu situaciju koja može uzrokovati teške tjelesne ozljede ili smrt.





OPREZ

OPREZ !

- ▶ Ova riječ skreće pozornost na moguću opasnu situaciju koja može uzrokovati lakše tjelesne ozljede ili materijalnu štetu.





1.2.2 Simboli u dokumentaciji

U ovoj dokumentaciji koriste se sljedeći simboli:

	Prije uporabe pročitajte uputu za uporabu
	Napomene o primjeni i druge korisne informacije
	Rukovanje materijalima koji se mogu ponovno preraditi
	Električne uređaje i akumulatorske baterije ne bacajte u kućni otpad

1.2.3 Simboli na slikama

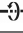
Koriste se sljedeći simboli na slikama:

	Ovi brojevi odnose se na određene slike na početku ove upute
3	Numeriranjem na slikama se navodi redosljed radnih koraka i može odstupati od radnih koraka u tekstu
	Brojevi položaja koriste se na slici Pregled i odnose se na brojeve legende u odlomku Pregled proizvoda
	Ovaj znak upućuje da trebate biti posebno pažljivi prilikom rukovanja proizvodom.
	Bežični prijenos podataka

1.3 Simboli ovisno o proizvodu

1.3.1 Simboli na proizvodu

Koriste se sljedeći simboli na proizvodu:

	Rad dlijetom
	Pozicioniranje dlijeta
	Volt
	Pozicioniranje dlijeta
	Dvostruka izolacija
	Simbol lokota

1.4 Informacije o proizvodu

HILTI proizvodi su namijenjeni profesionalnom korisniku i smije ih posluživati, održavati i servisirati samo ovlašteno kvalificirano osoblje. To osoblje mora biti posebno podučeno o mogućim opasnostima. Proizvod i njemu pripadajuća pomoćna sredstva mogu biti opasna ako ih nepropisno i neispravno upotrebljava neosposobljeno osoblje.

Oznaka tipa i serijski broj navedeni su na označnoj pločici.

- ▶ Prepišite serijski broj u sljedeću tablicu. Podaci o proizvodu potrebni su vam prilikom kontaktiranja našeg zastupništva ili servisa.

Podaci o proizvodu

Čekić za rušenje	TE 500 TE 500-AVR
Generacija	01
Serijski br.	

1.5 Izjava o sukladnosti

Pod vlastitom odgovornošću izjavljujemo da je ovdje opisani proizvod sukladan s važećim smjernicama i normama. Sliku izjave o sukladnosti naći ćete na kraju ove dokumentacije.

Tehnička dokumentacija kod:

Hilti Entwicklungsgesellschaft mbH | Zulassung Geräte | Hiltistraße 6 | 86916 Kaufering, DE

2 Sigurnost

2.1 Opće sigurnosne napomene za električne alate

⚠ UPOZORENJE Pročitajte sve sigurnosne napomene i naputke. Propusti u pridržavanju napomena i naputaka mogu dovesti do električnog udara, požara i/ili teških ozljeda.

Molimo sačuvajte sve sigurnosne napomene i upute za ubuduće.

Pojam "električni alat" korišten u sigurnosnim napomenama odnosi se na električne alate s napajanjem iz električne mreže (s mrežnim kabealom) i na električne alate na akumulatorski pogon (bez mrežnog kabela).

Sigurnost na radnom mjestu

- ▶ **Područje rada održavajte čistim i osvijetljenim.** Nered i neosvijetljeno radno područje mogu dovesti do nezgoda.
- ▶ **S električnim alatom ne radite u okolini ugroženoj eksplozijom u kojoj se nalaze zapaljive tekućine, plinovi ili prašine.** Električni alati proizvode iskre koje mogu zapaliti prašinu ili pare.
- ▶ **Djecu i ostale osobe tijekom korištenja električnog alata udaljite iz područja rada.** Ako niste usredotočeni na rad, mogli biste izgubiti kontrolu nad uređajem.

Električna sigurnost

- ▶ **Priključni utikač električnog alata mora odgovarati utičnici. Na utikaču se ni u kojem slučaju ne smiju izvoditi izmjene. Ne koristite adapterske utikače zajedno sa zaštitno uzemljenim električnim alatima.** Nepromijenjeni utikači i odgovarajuće utičnice smanjuju opasnost od električnog udara.
- ▶ **Izbjegavajte dodir tijela s uzemljenim površinama kao što su cijevi, radijatori, štednjaci i hladnjaci.** Postoji povećana opasnost od električnog udara ako je vaše tijelo uzemljeno.

- ▶ **Električni alat držite dalje od kiše ili vlage.** Prodiranje vode u električni alat povećava opasnost od električnog udara.
- ▶ **Kabel ne upotrebljavajte za nošenje ili vješanje električnog alata odnosno za izvlačenje utikača iz utičnice.** Kabel držite dalje od izvora topline, ulja, oštih rubova ili pokretljivih dijelova uređaja. Oštećeni ili zapleteni kabeli povećavaju opasnost od električnog udara.
- ▶ **Ako s električnim alatom radite na otvorenom, upotrebljavajte samo produžne kabele odobrene za uporabu na otvorenom.** Primjena produžnog kabela prikladnog za uporabu na otvorenom smanjuje opasnost od električnog udara.
- ▶ **Ako ne možete izbjeći rad električnog alata u vlažnom okruženju, koristite zaštitnu strujnu sklopku.** Uporaba zaštitne strujne sklopke smanjuje opasnost od električnog udara.

Sigurnost ljudi

- ▶ **Budite oprezni, pazite što činite i kod rada s električnim alatom postupajte razumno.** Električni alat ne koristite ako ste umorni ili pod utjecajem opojnih sredstava, alkohola ili lijekova. Trenutak nepažnje prilikom uporabe uređaja može dovesti do ozbiljnih tjelesnih ozljeda.
- ▶ **Nosite zaštitnu opremu i uvijek nosite zaštitne naočale.** Nošenje zaštitne opreme, kao što su zaštitna maska, sigurnosne cipele koje ne klize, zaštitna kaciga ili štitnik za sluh, ovisno o vrsti i primjeni električnog alata, smanjuje opasnost od nezgoda.
- ▶ **Izbjegavajte nehotično stavljanje u pogon.** Uvjerite se da je električni alat isključen prije nego što priključite opskrbu naponom i/ili akumulatorsku bateriju, ili ga primite ili nosite. Ako kod nošenja električnog alata prst držite na prekidaču ili ako je uređaj uključen i priključen na električnu mrežu, to može dovesti do nezgoda.
- ▶ **Prije nego što uključite električni alat, uklonite alate za podešavanje ili vijčane ključeve.** Alat ili ključ koji se nalazi u rotirajućem dijelu uređaja može uzrokovati nezgode.
- ▶ **Izbjegavajte nenormalan položaj tijela.** Zauzmite siguran i stabilan položaj tijela i u svakom trenutku održavajte ravnotežu. Na taj način možete električni alat bolje kontrolirati u neočekivanim situacijama.
- ▶ **Nosite prikladnu odjeću. Ne nosite široku odjeću ili nakit.** Neka vaša kosa, odjeća i rukavice budu što dalje od pomičnih dijelova. Mlohavu odjeću, nakit ili dugu kosu mogu zahvatiti pomični dijelovi alata.
- ▶ **Ako se mogu montirati alati/uređaji za usisavanje i hvatanje prašine, provjerite jesu li isti priključeni i rabe li se pravilno.** Uporaba usisivača može smanjiti opasnost.

Uporaba i rukovanje električnog alata

- ▶ **Ne preopterećujte uređaj.** Za Vaše radove koristite za to predviđen električni alat. S odgovarajućim električnim alatom radit ćete bolje i sigurnije u navedenom području snage.
- ▶ **Ne upotrebljavajte električni alat s neispravnim prekidačem.** Električni alat koji se više ne može uključiti ili isključiti, opasan je i treba se popraviti.
- ▶ **Izvučite utikač iz utičnice i/ili akumulatorsku bateriju iz uređaja prije podešavanja uređaja, zamjene dijelova pribora ili odlaganja uređaja.** Ovim mjerama opreza spriječit će se nehotično pokretanje električnog alata.
- ▶ **Električne alate koji se ne koriste spremite izvan dosega djece.** Nemojte dopustiti da uređaj koriste osobe koje s njim nisu upoznate ili koje nisu pročitale upute za uporabu. Električni alati su opasni ako ih koriste neiskusne osobe.
- ▶ **Pažljivo održavajte električne alate.** Kontrolirajte rade li pokretljivi dijelovi alata besprijekorno i nisu li zaglavljivi, te jesu li dijelovi polomljeni ili tako oštećeni da negativno djeluju na funkciju električnog alata. Oštećene dijelove popravite prije uporabe uređaja. Mnoge nezgode uzrokovane su lošim održavanjem električnih alata.
- ▶ **Rezne alate održavajte oštirim i čistim.** Brižljivo održavani rezni alati s oštirim sječivima neće se zaglaviti i lakši su za vođenje.
- ▶ **Koristite električni alat, pribor, usadnike itd. sukladno ovim uputama.** Kod toga uzmite u obzir radne uvjete i izvođene radove. Uporaba električnih alata za neke druge primjene različite od predviđenih može dovesti do opasnih situacija.

Servisiranje

- ▶ **Popravak električnih alata prepustite samo kvalificiranom stručnom osoblju i samo s originalnim rezervnim dijelovima.** Na taj će se način postići održavanje sigurnosti električnog alata.

2.2 Dodatne sigurnosne napomene za čekić za rušenje

Sigurnost ljudi

- ▶ Proizvod koristite samo ako je u tehnički besprijekornom stanju.
- ▶ Ne izvodite manipulacije ili preinake na uređaju.

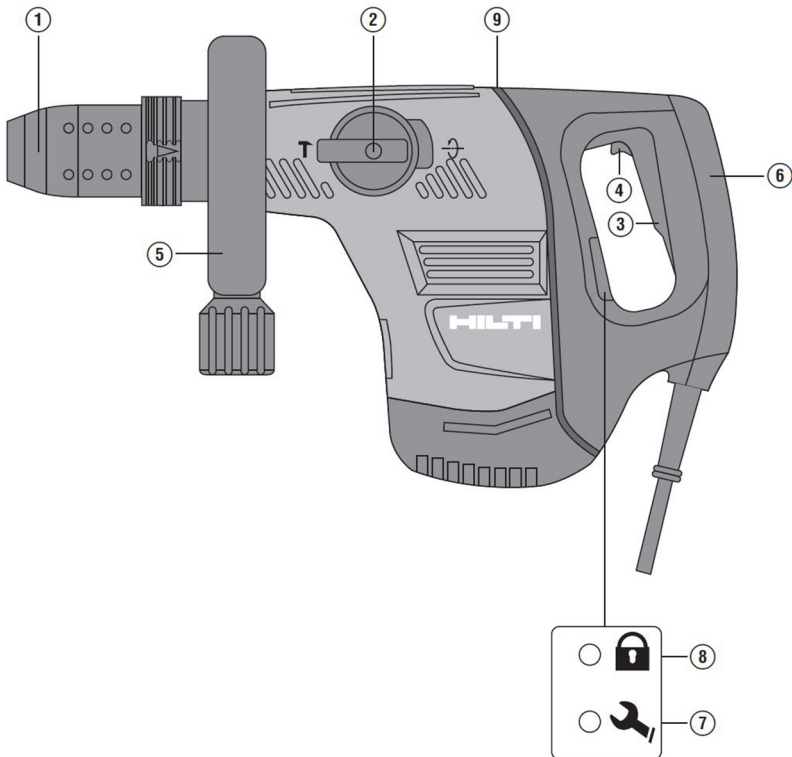
- ▶ Prilikom probijanja osigurajte područje na suprotnoj strani rada. Mogli bi ispasti i / ili se srušiti komadići materijala i ozlijediti druge osobe.
- ▶ Tijekom uporabe uređaja nosite odgovarajuće zaštitne naočale, zaštitnu kacigu, zaštitne slušalice, zaštitne rukavice i laganu zaštitu organa za disanje. Isto vrijedi i za osobe u vašoj blizini.
- ▶ Prilikom zamjene alata nosite zaštitne rukavice. Dodirivanje nastavka može uzrokovati posjekotine i opekline.
- ▶ Nosite zaštitne naočale. Odlomljeni materijal može ozlijediti tijelo i oči.
- ▶ Prije početka rada utvrdite razred opasnosti prašine koja nastaje pri radu. Koristite građevinski usisavač sa službeno dozvoljenom klasifikacijom zaštite koja odgovara Vašim lokalnim propisima o zaštiti protiv prašine. Prašine materijala kao što su premaz koji sadrži olovo, neke vrste drva, beton/zidovi/kamen koji sadrže kvarc te minerali i metali mogu biti štetni za zdravlje.
- ▶ Pobrinite se za dobro prozračivanje radnoga mjesta i po potrebi nosite zaštitnu masku koja je prikladna za određenu vrstu prašine. Dodirivanje ili udisanje prašina mogu uzrokovati alergijske reakcije i/li bolesti dišnih putova korisnika ili osoba koje se nalaze u blizini. Određene vrste prašina kao što su hrastova ili bukova prašina mogu uzrokovati rak, naročito kada su u spoju s dodacima za obradu drva (kromat, sredstvo za zaštitu drva). Materijal, koji sadrži azbest, smije obrađivati samo stručno osoblje.
- ▶ Napravite stanke u radu i vježbe za bolju prokrvljenost prstiju. Kod duljeg rada mogu se zbog vibracija pojaviti smetnje na krvnim žilama ili živčanom sustavu prstiju, ruku i ručnih zglobova.

Električna sigurnost

- ▶ Prije početka rada provjerite ima li u području rada sakrivenih električnih vodova, plinskih i vodovodnih cijevi. Vanjski metalni dijelovi uređaja mogu uzrokovati električni udar ako ste nehotice oštetili električni vod.

Pažljivo rukovanje i uporaba električnih alata

- ▶ Prije nego odložite električni alat, pričekajte dok se u potpunosti ne zaustavi.

3 Opis**3.1 Pregled proizvoda**

- | | |
|-------------------------------|--|
| ① Stezna glava | ⑥ Stražnja prihvatna površina |
| ② Sklopka za izbor funkcija | ⑦ Indikator servisa |
| ③ Upravljačka sklopka | ⑧ Indikator zaštite od krađe (opcionalno) |
| ④ Blokada upravljačke sklopke | ⑨ Active Vibration Reduction AVR (samo TE 500-AVR) |
| ⑤ Bočni rukohvat | |

3.2 Namjenska uporaba

Opisani proizvod je čekić za rušenje na električni pogon. Namijenjen je za srednje teške radove dljetom na zidovima i betonu.

- ▶ Čekićem smijete raditi samo kada je priključen na mrežni napon i frekvenciju koji su navedeni na označnoj pločici.

3.3 Active Vibration Reduction (AVR)

Čekić za rušenje je opremljen sustavom Active Vibration Reduction (AVR) koji jako smanjuje vibracije.

3.4 Indikator servisa

Čekić za rušenje je opremljen indikatorom servisa s lampicom.

Stanje	Značenje
Indikator servisa svijetli.	• Dostignuto je vrijeme za servis.
Indikator servisa treperi.	• Oštećenja na proizvodu. Popravak proizvoda prepustite električaru.



Na vrijeme odnesite proizvod u **Hilti** servis. Tako će uvijek biti spreman za rad.

3.5 Sadržaj isporuke

Čekić za rušenje, upute za uporabu.

Ostale proizvode sustava dopuštene za Vaš proizvod naći ćete u Vašoj **Hilti Store** ili na: www.hilti.group | SAD: www.hilti.com

4 Tehnički podaci

4.1 Čekić za rušenje



Dimenzionirani napon, dimenzioniranu struju, frekvenciju i dimenzioniranu potrošnju pronaći ćete na označnoj pločici koja je specifična za zemlju.

Pri radu na generatoru ili transformatoru njegova izlazna snaga mora biti najmanje dvostruko veća od dimenzionirane potrošnje navedene na označnoj pločici uređaja. Radni napon transformatora ili generatora mora u svakom trenutku biti između +5 % i -15 % dimenzioniranog napona uređaja.

	TE 500	TE 500-AVR
Težina prema EPTA-postupku 01	5,6 kg	5,7 kg
Klasa zaštite	II	II

4.2 Informacije o buci i vrijednosti vibracije sukladno EN 60745

Razina zvučnog tlaka i razina titranja koje su navedene u ovim uputama, izmjerene su skladno normiranom postupku mjerenja te se mogu koristiti za međusobnu usporedbu električnih alata. Primjerene su i za privremenu procjenu ekspozicija.

Navedeni podaci predstavljaju glavne primjene električnog alata. Ako se električni alat inače koristi za druge primjene s nastavcima, koji se razlikuju ili nisu dovoljno dobro održavani, podaci se mogu razlikovati. To može znatno povećati ekspozicije tijekom cjelokupnog radnog vijeka.

Za točnu procjenu ekspozicija trebaju se uzeti u obzir i vremena, tijekom kojih je uređaj bio isključen ili je radio, ali se zapravo nije koristio. To može znatno smanjiti ekspozicije tijekom cjelokupnog radnog vijeka.

Odredite dodatne sigurnosne mjere za zaštitu korisnika prije djelovanja zvuka i/ili titranja kao npr: Održavanje električnog alata i nastavaka, održavanje toplih ruku, organizacija tokova rada.

Informacije o buci

	TE 500	TE 500-AVR
Razina zvučne snage	105 dB	105 dB
Razina zvučnog tlaka	94 dB	94 dB
Nesigurnost	3 dB	3 dB

Informacije o vibracijama

	TE 500	TE 500-AVR
Rad dljetom ($a_{h,Cheq}$)	12,1 m/s ²	10,1 m/s ²
Nesigurnost (K)	1,5 m/s ²	1,5 m/s ²

5 Rukovanje

5.1 Priprema rada

OPREZ

Opasnost od ozljede! Nehotično pokretanje proizvoda.

- ▶ izvucite mrežni utikač iz utičnice prije namještanja uređaja ili zamjene dijelova pribora.

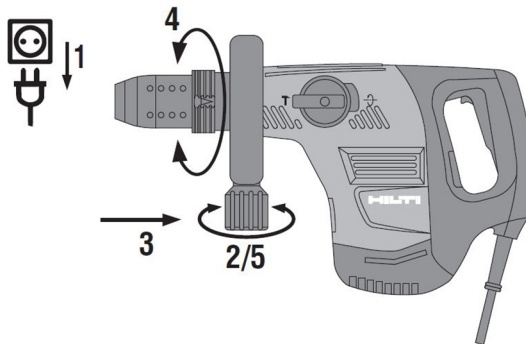
Pridržavajte se sigurnosnih napomena i upozoravajućih naputaka u ovoj dokumentaciji i na proizvodu.

5.1.1 Montaža bočnog rukohvata

OPREZ

Opasnost od ozljede Gubitak kontrole nad čekićem za rušenje.

- ▶ Uvjerite se da je bočni rukohvat pravilno postavljen i propisno pričvršćen.



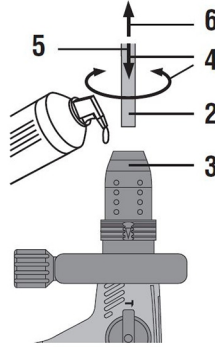
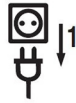
1. Držač (zateznu traku) i bočni rukohvat pomičite sprijeda preko stezne glave u za to predviđeni utor.
2. Pozicionirajte bočni rukohvat u željeni položaj.
3. Okrenite kuglu kako biste zategnuli držač (zateznu traku) bočnog rukohvata.

5.1.2 Umetanje nastavka

UPOZORENJE

Opasnost od ozljede Alat postaje vruć tijekom uporabe.

- ▶ Prilikom zamjene alata nosite zaštitne rukavice.



1. Lagano podmažite usadnik nastavka.
2. Utaknite nastavak do kraja u steznu glavu i pustite da uskoči u ležište.
 - ◀ Proizvod je spreman za rad.

5.1.3 Pozicioniranje dljetja

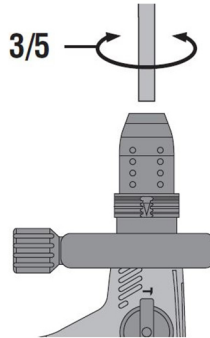
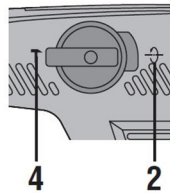
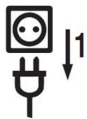
OPREZ

Opasnost od ozljede Gubitak kontrole nad smjerom rada dljetja.

- ▶ Nikada ne radite u položaju "Pozicioniranje dljetja". Sklopku za izbor funkcija stavite u položaj "Rad dljetjom" dok ne uskoči.



Dlijeto se može fiksirati u 24 različita položaja (u koracima od 15°). Time se plosnatim i oblikovnim dlijetima uvijek može raditi u optimalnom radnom položaju.



1. Sklopku za izbor funkcija stavite u ovaj položaj
2. Okrenite dljeto u željeni položaj.
3. Sklopku za izbor funkcija stavite u ovaj položaj dok ne uskoči u ležište.
 - ◀ Uređaj je spreman za rad.

5.1.4 Vađenje alata

OPASNOST

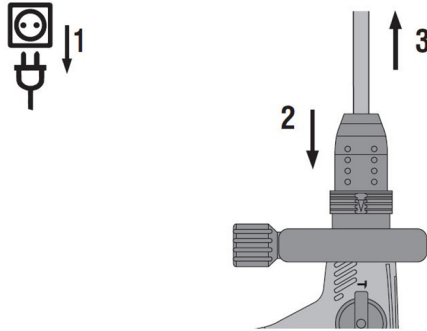
Opasnost od požara Opasnost u slučaju kontakta između vrućeg alata i lako zapaljivih materijala.

- ▶ Vrući alat ne odlažite na lako zapaljive materijale.

UPOZORENJE

Opasnost od ozljede Alat postaje vruć tijekom uporabe.

- ▶ Prilikom zamjene alata nosite zaštitne rukavice.



- ▶ Blokadu alata povucite do kraja unatrag i izvadite nastavak.



Koristite samo originalnu mast **Hilti**. Uporaba neodgovarajuće masti može uzrokovati oštećenje proizvoda.

5.2 Rad

UPOZORENJE

Opasnost uslijed električnog udara! Nedostatak vodiča za uzemljenje i zaštitne strujne sklopke može dovesti do teških ozljeda i opekline.

- ▶ Provjerite jesu li u električnom dovodu s mreže ili generatora na gradilištu uvijek prisutni i priključeni vodič za uzemljenje i zaštitna strujna sklopka.
- ▶ Bez ovih sigurnosnih mjera ne stavljajte proizvod u pogon.

UPOZORENJE

Opasnost zbog oštećenog kabela! Ne dodirujte oštećeni mrežni odn. produžni kabel. Izvucite mrežni utikač iz utičnice.

- ▶ Redovito provjeravajte priključni vod uređaja i u slučaju oštećenja ga odnesite na zamjenu ovlaštenom serviseru.

Za radove u punom opsegu zatražite odobrenje od uprave gradilišta.

5.2.1 Rad dlijetom

- ▶ Sklopku za izbor funkcija stavite u ovaj položaj .

6 Čišćenje i održavanje

UPOZORENJE

Opasnost uslijed električnog udara! Čišćenje i održavanje s utaknutim mrežnim utikačem može dovesti do teških ozljeda ili opekline.

- ▶ Prije svih radova čišćenja i održavanja uvijek izvucite mrežni utikač!

Čišćenje

- Oprezno uklonite čvrsto prljanajuću prljavštinu.
- Prореze za prozračivanje pažljivo očistite suhom četkom.
- Kućište čistite samo lagano navlaženom krpom. Ne upotrebljavajte silikonska sredstva za čišćenje jer mogu nagristi plastične dijelove.

Održavanje

UPOZORENJE

Opasnost uslijed električnog udara! Nestručni popravci na električnim sastavnim dijelovima mogu uzrokovati teške ozljede i opekline.

- ▶ Popravke električnih dijelova smije obavljati samo električar.

- Redovito provjeravajte je li na svim vidljivim dijelovima došlo do oštećenja i funkcioniraju li besprijekorno svi upravljački elementi.
- U slučaju oštećenja i/ili smetnji u radu ne radite s električnim uređajem. Odmah ga odnesite na popravak u **Hilti** servis.
- Nakon čišćenja i održavanja postavite sve zaštitne uređaje i provjerite funkcioniraju li.

6.1 Čišćenje kape za zaštitu od prašine

- ▶ Kapu za zaštitu od prašine na steznoj glavi redovito čistite čistom, suhom krpom.
- ▶ Brtveni nastavak oprezno očistite i ponovno ga lagano namažite **Hilti** mašću.
- ▶ Ako je brtveni prsten oštećen, obvezatno zamijenite kapu za zaštitu od prašine.

7 Transport i skladištenje

- Električni uređaj ne transportirajte s utaknutim alatom.
- Prilikom skladištenja električnog uređaja mrežni utikač mora biti izvučen iz utičnice.
- Uređaj čuvajte na mjestu koje je suho i nedostupno djeci i neovlaštenim osobama.
- Nakon dužeg transporta ili skladištenja prije upotrebe provjerite je li električni uređaj oštećen.

8 Pomoć u slučaju smetnji

U slučaju smetnji, koje nisu navedene u ovoj tablici ili koje ne možete sami ukloniti, obratite se našem **Hilti** servisu.

8.1 Traženje kvara

Smetnja	Mogući uzrok	Rješenje
Uređaj se ne pokreće.	Prekinuto je napajanje strujom	▶ Uključite neki drugi električni uređaj i provjerite funkciju.
	Neispravan mrežni kabel ili utikač.	▶ Dajte mrežni kabel ili utikač električaru na provjeru i eventualnu zamjenu.
	Generator u načinu rada Sleep Mode.	▶ Opetertite generator još jednim potrošačem (npr. svjetiljka na gradilištu).
	Električni kvar.	▶ Dajte uređaj i vod električaru na provjeru.
	Aktivirana je elektronička blokada pokretanja nakon prekida napajanja strujom.	▶ Zatim isključite uređaj i ponovno ga uključite.
Nema udaranja.	Oštećenja na uređaju ili je dostignuto vrijeme za servis.	▶ Proizvod odnesite na popravak u Hilti servis.
Uređaj se ne pokreće i indikator servisa svijetli crveno.	Istrošene su ugljene četkice.	▶ Dajte uređaj električaru na provjeru i eventualnu zamjenu ugljenih četkica.
	Oštećenja na uređaju ili je dostignuto vrijeme za servis.	▶ Proizvod odnesite na popravak u Hilti servis.
Uređaj nema punu snagu.	Produžni kabel ima premali promjer.	▶ Upotrebljavajte produžni kabel s odgovarajućim promjerom.
	Upravljačka sklopka nije pritisnuta do kraja.	▶ Do kraja pritisnite upravljačku sklopku.
Dlijeto se ne može osloboditi iz blokade.	Stezna glava nije potisnuta do kraja.	▶ Blokadu alata povucite do kraja unatrag i izvadite alat.

9 Zbrinjavanje otpada

 **Hilti** Uređaji su većim dijelom izrađeni od materijala koji se mogu ponovno preraditi. Pretpostavka za to je njihovo stručno razvrstavanje. U mnogim zemljama **Hilti** preuzima vaš stari uređaj na recikliranje. Raspitajte se u **Hilti** servisnoj službi ili kod vašeg prodajnog savjetnika.



- ▶ Električne alate, elektroničke uređaje i akumulatorske baterije ne bacajte u kućni otpad!
-

10 RoHS (Direktiva za ograničenje uporabe opasnih tvari)

TE 500

Pod sljedećim linkovima naći ćete tablicu opasnih tvari: qr.hilti.com/r3661 (TE 500) i qr.hilti.com/r3662 (TE 500-AVR).

Link RoHS tablicu naći ćete na kraju ove dokumentacije u obliku QR koda.

11 Jamstvo proizvođača

- ▶ Ukoliko imate pitanja glede jamstvenih uvjeta, obratite se Vašem lokalnom **Hilti** partneru.



TE 500-AVR (01) / TE 500 (01)

2006/42/EC
2014/30/EU
2011/65/EU
2006/66/EU
2000/14/EC



Measured 97 dB
Guaranteed 99 dB

Hilti Aktiengesellschaft
Feldkircherstraße 100
9494 Schaan | Liechtenstein

[2006]

EN ISO 12100
EN 60745-1
EN 60745-2-6



TÜV Nord CERT GmbH
Am TÜV 1 | DE 30519 Hannover

Schaan, 02/2018

Paolo Luccini

Head of BA Quality and Process Management
BA Electric Tools & Accessories

Tassilo Deinzer

Executive Vice President
BU Power Tools & Accessories

TE 500-AVR



TE 500-AVR





Hilti Corporation
LI-9494 Schaan
Tel.: +423 234 21 11
Fax: +423 234 29 65
www.hilti.group