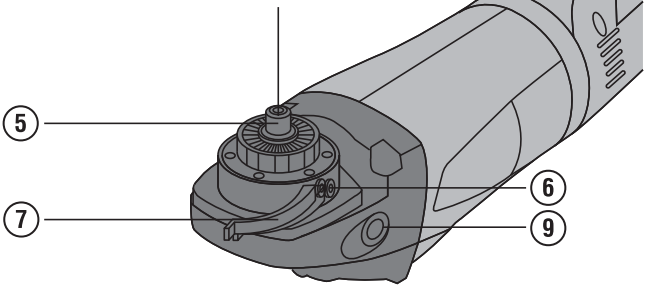
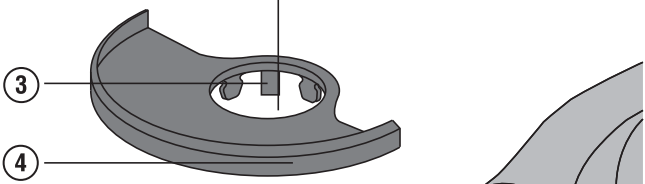
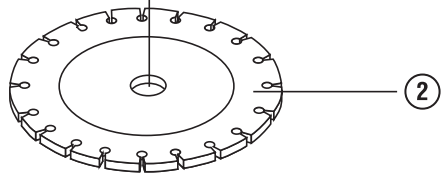
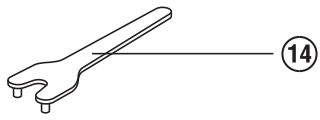
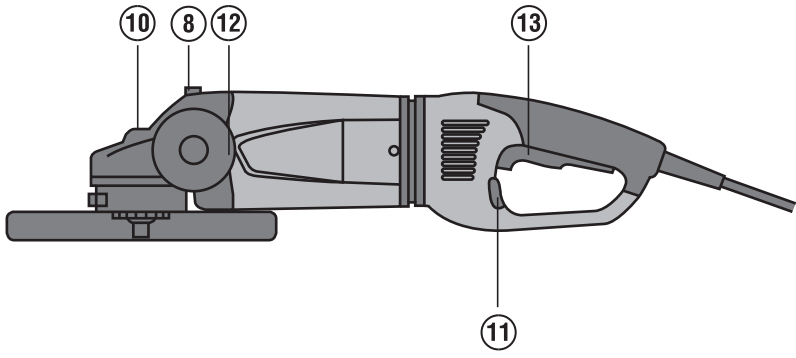


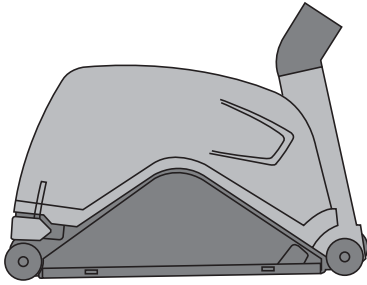
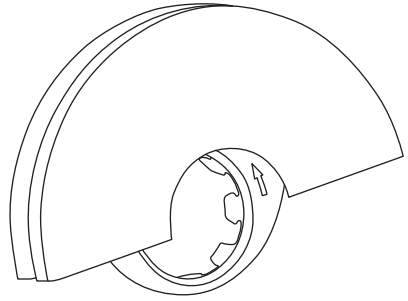
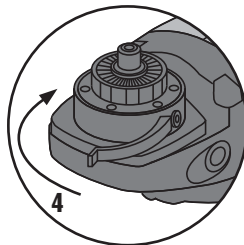
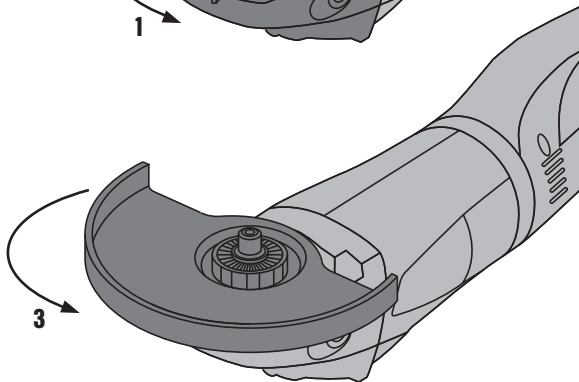
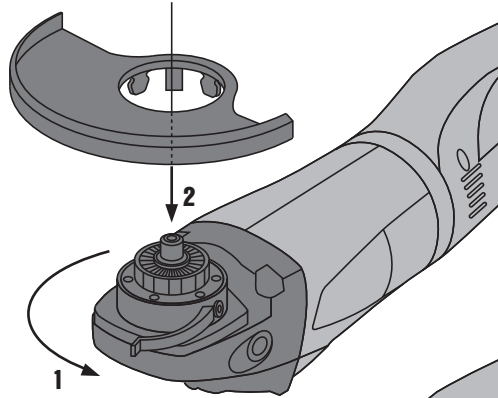
HILTI

DCG 230-DB

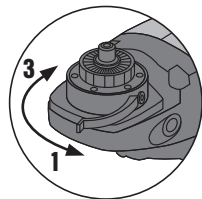
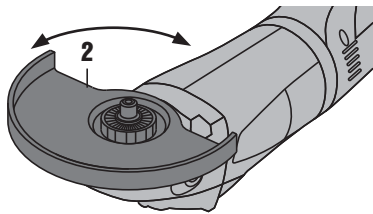
Bedienungsanleitung	de
Operating instructions	en
Használati utasítás	hu
Návod k obsluze	cs
Návod na obsluhu	sk
Instrukcja obsługi	pl
Upute za uporabu	hr
Navodila za uporabo	sl
Ръководство за обслужване	bg
Инструкция по експлуатации	ru
Instrucțiuni de utilizare	ro
Kullanma Talimatı	tr



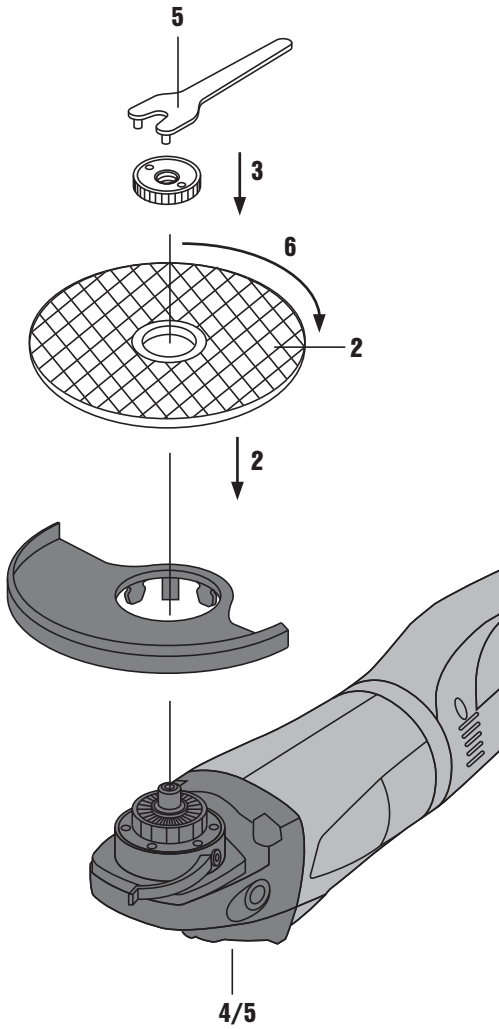


2**3****4**

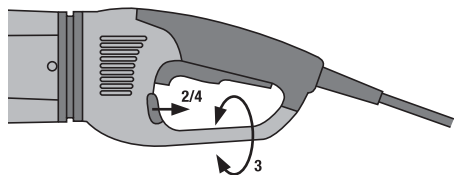
5



6



7



ORIJİNAL KULLANIM KILAVUZU

DCG 230-DB Açılı taşlayıcı

Çalıştırmadan önce kullanım kılavuzunu mutlaka okuyunuz.

Bu kullanım kılavuzunu daima aletle birlikte muhafaza ediniz.

Aleti, sadece kullanım kılavuzu ile birlikte başka kişilere veriniz.

İçindekiler	Sayfa
1 Genel bilgiler	162
2 Tanımlama	163
3 Kullanım malzemesi	165
4 Teknik veriler	165
5 Güvenlik uyarıları	166
6 Çalıştırma	170
7 Kullanım	171
8 Bakım ve onarım	173
9 Hata arama	173
10 İmha	174
11 Aletlerin üretici garantisini	174
12 AB Uygunluk açıklaması (Orijinal)	175

1 Sayıların her biri bir resmi işaret eder. Metin ile ilgili resimleri açılabilen sayfalarda bulabilirsiniz. Kılavuzu okurken bunu açık tutunuz.

Bu kullanım kılavuzu metninde »alet« terimi, her zaman DCG 230-DB açılı zımparasını ifade etmektedir.

Alet parçaları, kullanım ve gösterge elemanları **1**

- 1 "Kwik-Lock" hızlı bağlantı somunu
- 2 Kesici taşlama diski
- 3 Kodlamalı bölme duvanı
- 4 Koruma muhafazası
- 5 Mil
- 6 Ayarlı vida
- 7 Sıkma kolu
- 8 Depolu göbek
- 9 Tutamaklar için dişli kovanlar
- 10 Mil ayarlama düğmesi
- 11 Açma kolu (döndürülebilir tutamak için)
- 12 Yan tutamak
- 13 Açma/ Kapama şalteri (Hold to run)
- 14 Sıkma anahtar

1 Genel bilgiler

1.1 Sinyal sözcükleri ve anlamları

TEHLİKE

Ağır vücut yaralanmalarına veya doğrudan ölüme sebep olabilecek tehlikeler için.

İKAZ

Ağır vücut yaralanmalarına veya ölüme sebep olabilecek olası tehlikeli durumlar için.

DİKKAT

Hafif vücut yaralanmalarına veya maddi hasarlara yol açabilecek olası tehlikeli durumlar için.

UYARI

Kullanım uyarıları ve kullanım ile ilgili diğer gerekli bilgiler.

1.2 Piktogramların açıklaması ve diğer uyarılar

İkaz işaretleri



Genel tehlikelere karşı uyarı



Tehlikeli elektrik gerilimine karşı uyarı

Uyulması gereken kurallar



Koruyucu gözlük kullanınız



Koruyucu kask kullanınız



Kulaklık kullanınız



Koruyucu eldiven kullanınız



Hafif toz maskesi kullanınız

Semboller



Kullanımdan önce kullanım kılavuzunu okuyunuz



Atıkların yeniden değerlendirilmesini sağlayınız

V

Volt

A

Amper

Hz

Hertz

W

Watt



Dalgali akım

n

Ölçme devir sayısı

/min

Dakika başına devir

RPM

Dakika başına devir



Çap



Çift izolasyonlu

Tanımlama detaylarının alet üzerindeki yeri

Tip tanımı ve model tanımı aletinizin tip plakası üzerindedir. Bu verileri kullanım kılavuzunuza aktarınız ve temsilciliğimize veya servislerimize olan sorularınızda her zaman bu verileri belirtiniz.

Tip:

Jenerasyon: 01

Seri no:

2 Tanımlama

2.1 Usulüne uygun kullanım

Alet metalik ve mineralli maddelerin su kullanılmadan kesici taşlama ve kazıma zımparalaması yapmak için tasarlanmıştır.

Kullanım kılavuzundaki çalıştırma, bakım ve koruma bilgilerine uyunuz.

Metal işleme: Kesici taşlama, kazıma zımparalaması.

Mineralli üst yüzeyleri işleme: Kesici taşlama, yiv açma ve kazıma zımparalaması.

Yalnızca en az 6500 dev/dak devir sayısı için kullanımına izin verilen ve maksimum 8 mm disk kalınlığına ve maks. 230 mm çapa sahip olan çalışma aletlerini (zımpara diskleri, kesici taşlama diskleri vb.) kullanınız.

Bunun için lütfen, izin verilmiş çevre hızı 80 m/saniye olan yalnızca yapay reçine bağlantılı liflerle güçlendirilmiş kaba zımparalama diskleri ve kesici diskler kullanınız.

Yaralanma tehlikelerini önlemek için sadece orijinal Hiiti aksesuar ve aletlerini kullanınız.

Sağlığa zarar verebilecek malzemeler (örn. asbest) üzerinde çalışma yapılmamalıdır.

Ulusal iş güvenliği taleplerinizi de dikkate alınız.

Alette onarım veya değişikliklere izin verilmez.

Çalışma sadece tip plakasında verilen şebeke gerilimi ve frekansta gerçekleşmelidir.

Çalışılabilecek sahalara: Şantiye, atölye, onarım, tadilat ve yeni yapılandırılmalarda.

Alet profesyonel kullanıcılar için öngörülmüştür ve sadece yetkili personel tarafından kullanılabilir ve bakımı yapılabilir.

Bu personel meydana gelebilecek tehlikeler hakkında özel olarak eğitim görmüş olmalıdır. Eğitim görmemiş personel tarafından uygunsuz işlem yapılır veya usulüne uygun kullanım olmazsa, alet ve aksesuarlarından kaynaklanan tehlikeli durumlar söz konusu olabilir.

Çevre etkilerini dikkate alınız. Aleti yangın veya patlama tehlikesi olan bir yerde kullanmayınız.

2.2 Tutamaklar

Vibrasyon emicili tutamak

Döndürülebilir kulplu tutamak

2.3 Şalter

Açma/ Kapama şalteri (Hold to run)

2.4 Standart donanımın teslimat kapsamına aşağıdakiler dahildir:

- 1 Alet
- 1 Koruma muhafazası
- 1 Yan tutamak
- 1 "Kwik-Lock" hızlı bağlantı somunu
- 1 Sıkma anahtar
- 1 Kullanım kılavuzu

2.5 Çalıştırma akımı sınırlaması

Elektronik çalıştırma akımı sınırlaması ile açılış akımı şebeke sigortasının devreye girmesine gerek kalmayacak şekilde azaltılır. Böylece aletin kesik kesik çalışması engellenmiş olur.

2.6 ATC (Active Torque Control)

Elektronik, diskin sıkışma ihtimalini algılar ve aleti kapatarak milin daha fazla dönmelerini engeller (bir geri tepme engellenmez). Aletin yeniden işleme alınabilmesi için şalter kaldırılmalı ve tekrar çalıştırılmalıdır.

UYARI

ATC fonksiyonunun çalışmadığı durumlarda, elektrikli el aleti oldukça azaltılmış devir sayısı ve tork ile çalışır. Elektrikli el aleti, bakım için müşteri hizmetlerine gönderilmelidir.

2.7 Tekrar çalışma kilidi

Alet muhtemel bir elektrik kesintisinden sonra, şalterin basılı olduğu durumda kendiliğinden tekrar çalışmaz. Şalter önce tekrar kaldırılmalı ve yeniden çalıştırılmalıdır.

2.8 Uzatma kablosunun kullanımı

Sadece kullanım alanı için izin verilmiş olan yeterli kesitte uzatma kabloları kullanınız. Aksi takdirde alette güç kaybı ve kabloda aşırı ısınma meydana gelebilir. Uzatma kablosunun hasarlanma durumunu düzenli olarak kontrol ediniz. Hasar gören uzatma kablolarını değiştiriniz.

Tavsiye edilen asgari kesitler ve maks. kablo uzunlukları:

Kablo kesiti	1,5 mm ²	2 mm ²	2,5 mm ²	3,5 mm ²
Şebeke gerilimi 100 V		30 m		50 m
Şebeke gerilimi 110-127 V	20 m	30 m	40 m	50 m
Şebeke gerilimi 220-240 V	50 m		100 m	

1,25 mm² kablo kesitli uzatma kablosu kullanmayınız.

2.9 Açık alanda uzatma kablosu

Açık alanda sadece bunun için izin verilmiş ve uygun işaretlenmiş uzatma kablosu kullanınız.

2.10 Bir jeneratör veya transformatörün kullanılması

Aşağıdaki şartlar yerine getirildiyse, bu alet bir jeneratörde veya yapı tarafından bir transformatörde çalıştırılabilir: Çıkış gücü Watt olarak aletin tip plakasındaki güçten en az iki katı kadar olmalıdır, işletme voltajı nominal gerilime göre devamlı % +5 ve % -15 arasında ve frekans 50 ile 60 Hz arasında olmalıdır, kesinlikle 65 Hz üzerine geçmemelidir ve yol alma güçlendiricili otomatik bir gerilim regülatörü mevcut olmalıdır.

Jeneratör/transformatörde aynı anda başka bir alet çalıştırmayınız. Başka aletlerin açılması ve kapatılması, alete zarar verebilecek düşük gerilim veya aşırı gerilime sebep olabilir.

2.11 Kılavuz yivli DC-EX 230/9" kesme işleri için kesme muhafazası 2

Mineralli zeminlerde kesme işleri yalnızca bir toz muhafazası ve kılavuz yivleri ile yürütülebilir.

DİKKAT

Bu muhafaza ile metal işlemek yasaktır.

UYARI

Genelde beton veya taş gibi mineralli zeminlerde kesici taşlama ve yiv açma gibi işlerde uygun bir Hilti toz emici ile birlikte ayarlanmış sistemde bir toz emme muhafazasının kullanılması önerilir. Bu sistem kullanıcıyı korumuş, alet ve takımın kullanım ömrünü uzatmış olur.

2.12 Sac kapaklı koruma muhafazası 3

DİKKAT

Metal malzemelerin işlenmesi sırasında düz kaba zımparalama diskleriyle kaba zımparalama için ve kesici taşlama diskleriyle kesici taşlama için kapak sacına sahip koruma başlığı kullanınız.

3 Kullanım malzemesi

Çapı maks. 230 mm, 6500 dev/dak, disk kalınlığı maks. 8 mm ve çevre hızı 80 m/sn olan diskler.

Diskler	Kullanım	Kısa işaret	Zemin
Aşındırıcı kesici taşlama diskli	Kesici taşlama, yiv açma	AC-D	metalik
Elmas kesici taşlama diskli	Kesici taşlama, yiv açma	DC-D	mineralli
Aşındırıcı kaba zımparalama diskli	Kazıma zımparalaması	AG-D	metalik

Disklerin kullanılacak donanıma tayini

Po- zis- yon	Donanım	AC-D	AG-D	DC-D
A	Koruma başlığı	-	X	X
B	Sac kapaklı koruma muhafazası	X	-	X
C	Kesme muhafazası DC-EX 2309"	-	-	X
D	Yan tutamak	X	X	X
E	Kulplu tutamak DC BG (D için opsiyonel)	X	X	X
F	Kwick Lock	X	X	X

4 Teknik veriler

Teknik değişiklik hakkı saklıdır!

Alet	DCG 230-DB
Ölçme akımı / Giriş gücü	Çalışma gerilimi 230 V: 10,9 A / 2.400 W(CH 2200W/10A)
Ölçüm frekansı	50/60 Hz
Ölçme devir sayısı	6.500/min
Maksimum disk çapı	Ø 230 mm
Muhafaza olmadan boyut (U x Y x G)	525 mm x 138 mm x 111 mm
EPTA-Procedure 01/2003'e göre ağırlık	6,8 kg

Alet ve kullanım bilgileri

Vida dişli tahrik mili	M 14
Mil uzunluğu	18 mm
EN / IEC uyarınca koruma sınıfı	Koruma sınıfı II (çift izolasyonlu)

UYARI

Bu talimatlarda belirtilen titreşim seviyesi, EN 60745'e uygun olarak normlandırılmış bir ölçüm metodu ile ölçülmüştür ve elektrikli el aletlerinin birbirleri ile karşılaştırılması için kullanılabilir. Titreşim zorlanmasının geçici değerlendirmesine de uygundur. Belirtilen titreşim seviyesi, elektrikli el aletinin ana kullanıcılarını temsil eder. Eğer elektrikli el aleti, sapma gösteren çalışma aletleri ile veya yetersiz bakım yapılarak çalıştırılırsa titreşim seviyesi sapma gösterebilir. Bu, toplam çalışma süresi aralığı üzerinden titreşim zorlanmasını belirgin şekilde yükseltebilir. Doğru bir titreşim zorlanması değerlendirmesi için aletin kapatıldığı veya çalışır konumda olduğu ama aslında kullanımda olmadığı zamanlar da dikkate alınmalıdır. Bu, toplam çalışma süresi aralığı üzerinden titreşim zorlanmasını belirgin şekilde azaltabilir. Kullanıcının titreşimlerin etkisinden korunması için ek güvenlik önlemlerini belirleyiniz, örneğin: Elektrikli el aleti ve çalışma aletlerinin bakımı, ellerin sıcak tutulması, iş akışlarının organizasyonu.

Gürültü bilgisi (EN 60745-1 uyarınca):

DCG 230 için tipik A değerlendirilen ses gücü seviyesi	101 dB (A)
DCG 230 için tipik A değerlendirilen emisyon-ses basıncı seviyesi	90 dB (A)
Belirlenen ses seviyesi için güvensizlik	3 dB (A)

EN 60745-1 uyarınca vibrasyon bilgileri

Üç eksenli vibrasyon değerleri (vibrasyon vektör toplamı)	EN 60745-2-3'e göre ölçüm
Vibrasyonu azaltılmış tutamaklı üst yüzey zımparalama, $a_{h,AG}$	5,0 m/s ²
Güvensizlik (K)	1,5 m/s ²
Ek bilgi	Kesme gibi diğer uygulamalar farklı vibrasyon değerlerine neden olabilir.

5 Güvenlik uyarıları

5.1 Elektrikli el aletleri için genel güvenlik uyarıları

a) İKAZ

Tüm güvenlik uyarılarını ve talimatlarını okuyunuz. Güvenlik uyarılarına ve talimatlarına uyulmasındaki ihmallere elektrik çarpması, yanma ve/veya ağır yaralanmalara sebebiyet verebilir. **Tüm güvenlik uyarılarını ve kullanım talimatlarını muhafaza ediniz.** Güvenlik uyarılarında kullanılan "elektrikli el aleti" terimi, şebeke işletimli elektrikli el aletleri (şebeke kablosu ile) ve akü işletimli elektrikli el aletleri (şebeke kablosu olmadan) ile ilgilidir.

5.1.1 İş yeri güvenliği

- Çalışma alanınızı temiz ve aydınlık tutunuz.**Düzensiz veya aydınlatmasız çalışma alanları kazalara yol açabilir.
- Yanıcı sıvıların, gazların veya tozların bulunduğu patlama tehlikesi olan yerlerde elektrikli el aleti ile çalışmayınız.**Elektrikli el aletleri, toz veya buhar yakabilecek kıvılcım oluşturur.
- Elektrikli el aletini kullanırken çocukları ve diğer kişileri uzak tutunuz.**Dikkatiniz dağılırsa aletin kontrolünü kaybedebilirsiniz.

5.1.2 Elektrik güvenliği

- Elektrikli el aletinin bağlantı fişi prize uygun olmalıdır.** Fiş hiçbir şekilde değiştirilmemelidir. Adaptör fişini topraklama korumalı elektrikli el

- aletleri ile birlikte kullanmayınız.**Değiştirilmemiş fişler ve uygun prizler elektrik çarpması riskini azaltır.
- Borular, radyatörler, fırınlar ve buzdolapları gibi toprağa temas eden üst yüzeylere vücudunuzla temas etmekten kaçınınız.**Vücudunuzun toprakla teması var ise yüksek elektrik çarpması riski oluşur.
- Elektrikli el aletini yağmurdan veya ıslaklıktan uzak tutunuz.**Elektrikli el aletine su girmesi, elektrik çarpması riskini artırır.
- Elektrikli el aletini taşımak, asmak veya fişi şalterden çekmek için kabloyu kullanım amacı dışında kullanmayınız.** Kabloyu sıcaktan, yağdan, keskin kenarlardan ve hareketli alet parçalarından uzak tutunuz.Hasarlı veya karışmış kablolar elektrik çarpması riskini artırır.
- Elektrikli bir el aleti ile açık alanda çalışacaksanız sadece dışarda kullanımına da izin verilen uzatma kabloları kullanınız.**Dış mekanlar için uygun olan uzatma kablolarının kullanımı elektrik çarpması riskini azaltır.
- Elektrikli el aleti işletiminin nemli ortamda yapılması kaçınılmaz ise bir hatalı akım koruma şalteri kullanınız.** Bir hatalı akım koruma şalterinin kullanımı elektrik çarpması riskini azaltır.

5.1.3 Kişilerin güvenliği

- Dikkatli olunuz, ne yaptığınıza dikkat ediniz ve el aleti ile mantıklı bir şekilde çalışınız.** Yorgunsanız veya uyuşturucu, alkol veya

- ilaçların etkisi altındaysanız elektrikli el aleti kullanmayınız.Elektrikli el aletinin kullanımı esnasında bir anlık dikkatsizlik ciddi yaralanmalara yol açabilir.
- b) **Kişisel koruyucu donanım ve her zaman bir koruyucu gözlük takınız.**Elektrikli el aletinin çeşidi ve kullanımına göre toz maskesi, kaymayan güvenlik ayakkabısı, koruyucu kask veya kulaklık gibi kişisel koruma donanımı takmak yaralanma riskini azaltır.
- c) **İstem dışı çalışmayı önleyiniz. Güç kaynağına ve/veya aküyü bağlamadan, girişini yapmadan veya taşımadan önce elektrikli el aletinin kapalı olduğundan emin olunuz.**Elektrikli el aletini taşıırken parmağınız şalterde ise veya alet açık konumda akım beslemesine takılırsa, bu durum kazalara yol açabilir.
- d) **Elektrikli el aletini devreye almadan önce ayar aletlerini veya vidalama anahtarlarını çıkartınız.**Dönen bir cihaz parçasında bulunan bir alet veya anahtar yaralanmalara yol açabilir.
- e) **Aşırı bir vücut hareketinden sakınınız. Güvenli bir duruş sağlayınız ve her zaman dengeli tutunuz.**Böylece beklenmedik durumlarda elektrikli el aletini daha iyi kontrol edebilirsiniz.
- f) **Uygun kıyafetler giyiniz. Bol kıyafetler giymeyiniz veya takı takmayınız. Saçları, kıyafetleri ve eldivenleri hareket eden parçalardan uzak tutunuz.**Bol kıyafetler, takı veya uzun saçlar hareket eden parçalara takılabilir.
- g) **Toz emme ve tutma tertibatları monte edilebiliyorsa, bunların bağlı olduğundan ve doğru kullanıldığından emin olunuz.**Bu toz emme tertibatının kullanımı tozdan kaynaklanabilecek tehlikeleri azaltabilir.

5.1.4 Elektrikli el aletinin kullanımı ve çalıştırılması

- a) **Aleti çok fazla zorlamayınız. Çalışmanız için uygun olan elektrikli el aletini kullanınız.**Uygun elektrikli el aleti ile bildirilen hizmet alanında daha iyi ve güvenli çalışırsınız.
- b) **Şalteri bozuk olan elektrikli el aleti kullanmayınız.**Açılıp kapatılmayan bir elektrikli el aleti tehlikelidir ve tamir edilmesi gerekir.
- c) **Alet ayarlarını yapmadan, aksesuar parçalarını değiştirmeden veya aleti bir yere koymadan önce fişi prizden ve/veya aküyü aletten çıkartınız.**Bu önlem, elektrikli el aletinin istem dışı çalışmasını engeller.
- d) **Kullanılmayan elektrikli el aletlerini çocukların erişemeyeceği yerde muhafaza ediniz. Aleti iyi tanımanız veya bu talimatları okumamış kişilere aleti kullanırmayınız.**Elektrikli el aletleri bilgisiz kişiler tarafından kullanılırsa tehlikelidir.
- e) **Elektrikli el aletlerinin bakımını titizlikle yapınız. Hareketli parçaların kusursuz çalıştığı ve sıkışmadığı, parçaların kırılıp kırılmadığı veya hasar görüp görmediği, elektrikli el aleti fonksiyonlarının kısıtlanma durumlarını kontrol ediniz. Hasarlı parçaları aleti kullanmadan önce tamir ettiriniz. Birçok kazanın nedeni bakımı kötü yapılan elektrikli el aletleridir.**

- f) **Kesme aletlerini keskin ve temiz tutunuz.**Özenle bakımı yapılmış keskin bıçak kenarı olan kesme aletleri daha az sıkışır ve kullanımı daha rahattır.
- g) **Elektrikli el aletini, aksesuarları, kullanım aletleri vb. bu talimatlara göre kullanınız. Çalışma şartlarını ve yapılacak işi de ayrıca göz önünde bulundurunuz.**Elektrikli el aletlerinin öngörülen kullanım dışında kullanılması tehlikeli durumlara yol açabilir.

5.1.5 Servis

- a) **Elektrikli el aletinizi sadece kalifiye uzman personele ve sadece orijinal yedek parçalar ile tamir ettiriniz.** Böylece elektrikli el aletinin güvenliğinin korunduğundan emin olunur.

5.2 Taşlama, zımpara kağıdı taşlaması, tel fırçalarla çalışma ve kesici taşlama için ortak güvenlik uyarıları

- a) **Bu elektrikli el aleti taşılayıcı ve kesici taşlama makinesi olarak kullanılabilir. Aletle birlikte verilen güvenlik uyarılarına, talimatlara ve verilere dikkat ediniz.** Takip eden talimatlar dikkate alınmazsa elektrik sonucu çarpma, yangın ve/veya ağır yaralanmalar meydana gelebilir.
- b) **Bu elektrikli el aleti zımpara kağıdı taşlaması, tel fırçayla çalışma ve polisaj için uygun değildir.** Elektrikli el aletinin öngörülmediği kullanımlar sırasında tehlike ve yaralanmalara sebep olunabilir.
- c) **Üretici tarafından bu elektrikli el aletleri için özel olarak öngörülmemiş veya önerilmeyen aksesuarlar kullanmayınız.** Sadece aksesuarı elektrikli el aletine sabitleyebilmemiz, onun güvenli bir şekilde kullanılabilmesi anlamına gelmez.
- d) **Kullanılan aletin izin verilen devir sayısı, elektrikli el aletinin üzerindeki devir sayısı kadar yüksek olmalıdır.** Uygun olan daha hızlı dönen aksesuar kırılabilir ve etrafa fırlayabilir.
- e) **Dış çap ve kullanılan aletin kalınlığı, elektrikli el aletinin ölçü verilerine uymalıdır.** Yanlış ölçülen ek aletler yeterince korunamaz veya kontrol edilemez.
- f) **Dişli uçlu el aletleri, taşlama milinin dışisine tam olarak uymalıdır. Flaş ile monte edilen el aletlerinde, kullanılacak aletin delik çapı, flaştaki bağlantı noktası çapına uygun olmalıdır.** Elektrikli el aleti üzerine tam olarak sabitlenmeyen el aletleri dengesiz şekilde döner, çok yoğun şekilde titre ve kontrolün kaybedilmesine neden olabilir.
- g) **Hasarlı ek aletleri kullanmayınız. Taşlama diskleri gibi ek aletlerin her kullanımından önce çatlak ve yırtık, aşınma veya aşırı kullanım, gevşek veya kırılmış tel fırça veya kırık tel durumu kontrol edilmelidir. Elektrikli el aleti veya ek alet yere düşüyse, hasar bakımından kontrol edilmeli veya hasar görmemiş bir ek alet kullanılmalıdır. Ek aleti kontrol edip yerleştirdiğinizde siz ve çevredeki kişiler dönen ek aletin yakınından uzaklaşmalı ve alet bir dakika boyunca en yüksek devir sayısı ile**

çalıştırılmaldır. Hasarlı ek aletler çoğunlukla bu test süresinde parçalanır.

- h) **Kişisel koruyucu donanım giyiniz. Uygulamaya göre tam yüz koruması, göz koruması veya koruyucu gözlük kullanınız. Gerekli olduğu takdirde küçük zımpara veya malzeme parçacıklarını uzak tutan toz maskesi, kulaklık, koruyucu eldiven veya özel önlük giyiniz.** Gözler değişik uygulamalarda oluşan havada uçuşan yabancı parçacıklar tarafından korunmalıdır. Toz veya solunum maskesi uygulama sırasında ortaya çıkan tozu filtrelemelidir. Uzun süre yüksek seste bulunduysanız duyma kaybı meydana gelebilir.
- i) **Diğer kişilerin çalışma alanınıza yaklaşmamasına dikkat ediniz. Çalışma alanına giren herkes kişisel koruyucu donanım giymelidir.** İş parçasının kırılmış parçaları veya kırılmış ek aletler uçabilir ve doğrudan çalışma alanının dışında da yaralanmalara sebep olabilir.
- j) **Aleti, ek alet gizli elektrik hatlarına veya kendi şebeke kablosuna isabet edebileceğinden sadece izolasyonlu tutamaklarından tutunuz.** Elektrik ileten bir hat ile temasta metal parçalar da gerilim altında kalır ve elektrik çarpmasına neden olabilir.
- k) **Şebeke kablosunu dönen parçalardan uzak tutunuz.** Aletin kontrolünü kaybettiğinizde şebeke kablosu ayrılabilir veya tutulabilir ve eliniz veya kolunuz dönen ek aletin içine girebilir.
- l) **Elektrikli el aletini, ek aleti tamamen devre dışı bırakılmadıkdan sonra asla kapatmayınız.** Dönen ek alet, elektrikli el aletinin kontrolünü kaybedebileceğiniz atlak yüzeyine doğru gidebilir.
- m) **Taşdığınız sırada elektrikli el aleti çalışır durumda olmamalıdır.** Kıyafetiniz dönen ek alete istem dışı takılabilir ve ek alet vücudunuzu delebilir.
- n) **Elektrikli el aletinizin havalandırma deliklerini düzenli bir şekilde temizleyiniz.** Motor fanı muhafazaya toz çeker ve metal tozlarının birikmesinden dolayı elektrikli tehlikelere neden olabilir.
- o) **Elektrikli el aletini yanıcı maddelerin yakınında kullanmayınız.** Kıvılcıklar bu malzemeyi tutuşturabilir.
- p) **Sıvı soğutma maddesi gerekli kullanım aletlerini kullanmayınız.** Su ve diğer sıvı soğutma maddelerinin kullanılması elektrik çarpmasına neden olabilir.

5.3 Geri tepme ve ilgili güvenlik uyarıları

Geri tepme; taşlama diski, taşlama tablası, tel fırça vb. dönen bir ek aletin sıkışması veya bloke olması nedeniyle ani bir tepki vermesidir. Sıkışma veya bloke olma nedeniyle dönen ek alet aniden durur. Bu nedenle kontrol edilemeyen elektrikli el aleti, blokaj noktasında ek aletin dönüş yönünün tersine ivmelenir.

Örneğin bir taşlama diski iş parçasında sıkışsa veya bloke olursa, iş parçasına giren zımpara diskinin kenarı sıkışabilir ve bu nedenle taşlama diski kırılabilir veya geri tepmeye neden olabilir. Taşlama diski, blokaj noktasında diskin dönüş yönüne bağlı olarak kullanılan kişinin üzerine doğru veya kullanılan kişiden uzağa doğru hareket eder. Bu durumda taşlama diskleri de kırılabilir.

Elektrikli el aletinin yanlış veya hatalı kullanılması sonucunda geri tepme meydana gelir. Aşağıda tanımlanan özel önlemler alınarak geri tepme engellenebilir.

- a) **Elektrikli el aletini sıkıca tutunuz ve vücudunuzu ve kollarınızı geri tepmelere karşı koyabileceğiniz şekle getiriniz. Geri tepmelerde ve yüksek devirlerdeki reaksiyon anlarında kontrolü sağlayabilmek için her zaman ilave tutamaktan tutunuz.** Aleti kullanan kişi özel önlemler ararak geri tepme veya reaksiyon güçlerine karşı koyabilir.
- b) **Elinizi dönen ek aletin yakınlarda bulundurmayınız.** Ek alet geri tepme sırasında elinizi üzerinden geçebilir.
- c) **Vücudunuza elektrikli el aletinin bir geri tepmede hareket ettiği bölgeden uzak tutunuz.** Geri tepme, elektrikli el aletini blokaj noktasında zımpara diski hareketinin ters yönünde hareket ettirir.
- d) **Özellikle köşelerde ve keskin kenarlı yerlerde daha dikkatli bir şekilde çalışınız.** Döner ek alet köşelerde, keskin kenarlarda veya çarpıtığında sıkışmaya meyillidir. Bu bir kontrol kaybına veya geri tepmeye neden olur.
- e) **Zincir veya dişli testere bıçağı kullanmayınız.** Bu tür ek aletler çoğunlukla bir geri tepmeye veya elektrikli el aleti üzerindeki kontrolün kaybedilmesine neden olur.

5.4 Taşlama ve kesici taşlama için özel güvenlik uyarıları

- a) **Elektrikli el aletiniz için sadece izin verilen zımparalama gövdesi ve bu zımparalama gövdesi için öngörülen koruma muhafazasını kullanınız.** Elektrikli el aleti için öngörülmemiş olan zımparalama gövdeleri yeterince korumalı ve güvenli değildir.
- b) **Alçak taşlama diskleri, taşlama yüzeylerinin korucu kapak kenarından taşmayacağı şekilde monte edilmelidir.** Uygun olmayan şekilde monte edilen ve koruyucu kapak kenarından taşan bir taşlama diski yeterince yağlanamaz.
- c) **Koruma başlığı elektrikli el aletine güvenli bir şekilde takılması ve maksimum güvenlik için taşlama gövdesinin mümkün olan en küçük parçası kullanıcı tarafını göstermelidir.** Koruma başlığı kullanan kişiyi; kırılan parçalardan, taşlama gövdeleriyle temas etmekten veya kıvılcım ve kıyafetin alev almasından korumaya yardım eder.
- d) **Zımparalama gövdeleri sadece önerilen uygulama imkanları için kullanılmalıdır. Örn. : Asla kesim için kesici diskin yan tarafını kullanmayınız.** Kesici diskleri diskin kenarı ile malzemenin kazınması için uygundur. Zımparalama gövdesine yanlardan uygulanan kuvvetten dolayı kırılma meydana gelebilir.
- e) **Sizin tarafınızdan seçilen zımpara diski için daima hasar görmemiş uygun ebatta ve şekilde bağlama flanşları kullanınız.** Uygun olan flanşlar zımpara diskinin destekler ve zımpara diskinin kırılma tehlikesini azaltır. Kesici diskleri flanşları diğer taşlama diskleri flanşlarından farklıdır.

- f) **Daha büyük elektrikli el aletlerine ait kullanılmış taşlama disklerini kullanmayınız.** Büyük elektrikli el aletleri için kullanılan taşlama diskleri daha küçük elektrikli el aletlerinin daha yüksek devir sayıları için tasarlanmamıştır ve kırılabilir.

5.5 Kesici taşlama için diğer özel güvenlik uyarıları

- a) **Kesici diskin bloke olmasını ve çok yüksek presleme basıncını önleyiniz. Çok derin kesimler yapmayınız.** Kesici diskin aşırı kullanımını aletin aşınmasını artırır ve kırılma tehlikesi ve blokaja neden olabilir ve bu nedenle bir geri tepme veya zımparalama gövdesinin kırılması söz konusu olabilir.
- b) **Döner kesici diskin ön ve arka tarafındaki alandan uzak durunuz.** Eğer kesici disk iş parçasında kendinizden başka bir yöne hareket ettirseniz, geri tepme sonucu elektrikli el aleti döner disk ile birlikte doğrudan size doğru hareket eder.
- c) **Eğer kesici disk sıkışıyorsa veya çalışmaya ara verirkeniz, aleti kapatınız ve disk durana kadar bekleyiniz. Asla çalışır durumdaki kesici disk iş parçasından çekmeyiniz, aksi takdirde bir geri tepme meydana gelebilir.** Sıkışmanın sebebinin belirleyiniz ve sebebinin gideriniz.
- d) **Elektrikli el aletini iş parçası üzerine getirmediği sürece devreye almayınız. Dikkatlice kesime devam edilmeden önce kesici diskin tam devir sayısına ulaşmasını sağlayınız.** Aksi takdirde diskler takılabilir, iş parçasından çıkabilir ve geriye doğru bir darbeye neden olabilir.
- e) **Sıkışan bir kesici diskin geri tepmesini önlemek için levhaları veya büyük iş parçalarını destekleyiniz.** Büyük iş parçaları kendi ağırlıklarından dolayı bükülebilir. İş parçası ayırarak kesme bölgesinden, kenarlardan ve her iki tarafından desteklenmelidir.
- f) **Mevcut duvarlarda veya görülemeyen diğer alanlarda özellikle "Çep kesiminde" çok dikkatli olunuz.** Derine dalan kesici disk gaz, su, elektrik hatlarının ve diğer nesnelerin kesiminde geriye doğru tepmeye neden olur.

5.6 Ek güvenlik uyarıları

5.6.1 Kişilerin güvenliği

- a) **Aleti, her zaman iki elinizle öngörülen tutamaklardan sıkıca tutunuz.** Tutamakları kuru, temiz ve yağsız ve gressiz tutunuz.
- b) **Alet toz emme tertibatı olmadan çalışıyorsa, toz oluşturan çalışmalarda hafif bir toz maskesi takılmalıdır.**
- c) **Parmaklarınızda daha iyi kan dolaşımı için çalışma molaları veriniz ve gevşetme ve parmak egzersizleri yapınız.**
- d) **Döner parçalara temas etmekten kaçınınız. Aleti çalışma alanında çalıştırmaya başlayınız.** Döner parçalara, özellikle döner aletlere temas etme yaralanmalara yol açabilir.
- e) **Çalışma esnasında şebeke ve uzatma kablosunu her zaman aletin arka tarafında bırakınız.** Bu, çalışma esnasında kabloya takılıp düşme tehlikesini azaltır.

- f) **Metal malzemelerin işlenmesi sırasında düz kaba zımparalama diskleriyle kaba zımparalama için ve kesici taşlama diskleriyle kesici taşlama için kapak sacına sahip koruma başlığı kullanınız.**
- g) **Alet zor veya kesik kesik çalışıyorsa, aleti kullanmamalısınız.** Elektronik arıza ortaya çıkma olasılığı vardır. Aleti gecikmeden Hilti Servisi'ne tamir ettiriniz.
- h) **Çocuklara alet ile oynamalarının yasak olduğu öğretilmelidir.**
- i) **Denetimsiz şekilde, çocuklar veya yeterli güce sahip olmayan kişiler tarafından kullanılması yasaktır.**
- j) **Kurşun içerikli badana, bazı ahşap türleri, mineraller ve metal gibi malzemelerin tozları sağlığa zararlı olabilir.** Tozların dokunulması veya solunması, kullanıcıya veya yakınında bulunan kişilerde alerjik reaksiyonlara ve/veya solunum yolu hastalıklarına yol açabilir. Kayın veya meşe ağacı gibi belli tür tozlar özellikle ahşap işlemede ek maddelerle (kromat, ahşap koruyucu malzemeler) bağlantılı çalışıldığında kanser yapıcı olarak kabul edilir. Asbest içerikli malzemeler sadece uzman kişiler tarafından işlenmelidir. **Mümkünse bir toz emme tertibatı kullanılmalıdır. Toz emme tertibatının yüksek kademesine ulaştırılması sırasında bu elektrikli el aletinde belirlenmiş olan ahşap ve/veya mineral tozu için Hilti tarafından tavsiye edilen uygun bir mobil toz giderici kullanınız. Çalışma yerinin iyi havalandırılmasını sağlayınız. P2 filtre sınıflı bir solunum yolu koruma maskesi takılması tavsiye edilir. İşlenecek malzemeler için ülkenizde geçerli olan talimatları dikkat ediniz.**

5.6.2 Elektrikli el aletleri kullanımında özen gösterilmesi

- a) **Zımpara diskleri üreticinin talimatlarına uygun olarak saklanmalı ve kullanılmalıdır.**
- b) **Zımparalama takımlarının üreticinin talimatlarına uygun olarak yerleştirildiğinden emin olunuz.**
- c) **Zımparalama takımı ile birlikte sunulan ve kullanılması istenen ara katmanlar varsa bunların kullanılmasına dikkat ediniz.**
- d) **Elektrikli el aletini asla koruma muhafazası olmadan kullanmayınız.**
- e) **İş parçası yeterince sabitlenmelidir.**
- f) **Zımparalama takımının kullanımdan önce doğru biçimde takıldığından ve sabitlendiğinden emin olunuz ve takımı 60 saniye güvenli bir konumda çalıştırınız.** Belirgin sarsıntılar veya başka sorunlar ortaya çıkarsa hemen aleti kapatınız. Böylesi bir durum ortaya çıkarsa nedenini bulmak için makineyi gözden geçiriniz.
- g) **Kazıma zımparalaması için kesici zımpara diskleri kullanmayınız.**
- h) **Kullanım sırasında oluşabilecek kıvılcıkların tehlikeye neden olmasına, örneğin size veya başka kişilere zarar vermemesine dikkat ediniz. Bunun için koruma muhafazasını doğru biçimde yerleştiriniz.**

- i) Alet, diskin kırılmasından, yere düşmesinden sonra veya diğer mekanik hasarlarda bir Hilti Servisi Merkezi'nde kontrol edilmelidir.

5.6.3 Elektrik güvenliği



- a) Çalışmaya başlamadan önce çalışma alanında üzerleri kaplanmış olan elektrik hatları, gaz ve su borularını örn. bir metal dedektörü ile kontrol ediniz. Eğer örn. bir akım hattına yanlışlıkla zarar verdiyse, dışarıda duran aletteki metal parçaları akım iletebilir. Bu durum elektrik çarpmasından dolayı ciddi bir tehlike oluşturur.
- b) Aletin bağlantı hatlarını düzenli olarak kontrol ediniz ve hasar durumunda bunu yetkili bir uzmana yeniletiniz. Elektrikli el aletinin bağlantı hattı hasarlandığında, bu hat müşteri hizmetleri organizasyonundan elde edebileceğiniz özel bir bağlantı hattı ile değiştirilmelidir. Uzatma hatlarını düzenli olarak kontrol ediniz ve hasar görmüş ise değiştiriniz. Çalışma esnasında şebeke veya uzatma kablosu hasar görürse, bu kabloya dokunmamalısınız. Şebeke fişini prizden çekiniz. Hasarlı bağlantı hatları ve uzatma hatları elektrik çarpması nedeniyle tehlike oluşturur.
- c) İletken malzemelerin sık işlenmesinde kirlenen aletleri düzenli aralıklarla Hilti Servisi'ne kontrol ettiriniz. Alet üst yüzeyindeki toz, özellikle iletken malzeme veya nem uygunsuz kullanımlar sonucu elektrik çarpmasına yol açabilir.
- d) Elektrikli bir el aleti ile açık alanda çalışacaksanız, aletin bir hatalı akım koruma şalteri (RCD)

aracılığıyla maksimum 30 mA kontak akımı ile şebekeye bağlı olduğundan emin olunuz. Bir hatalı akım koruma şalterinin kullanımı elektrik çarpması riskini azaltır.

- e) Esas olarak bir hatalı akım koruma şalterinin (RCD) kullanımı maksimum 30 mA kontak akımı ile önerilir.

5.6.4 Çalışma yeri

- a) Çalışma alanının iyi aydınlatılmasını sağlayınız.
- b) Çalışma yerinin iyi havalandırılmasını sağlayınız. Kötü havalandırılan çalışma yerleri, aşırı toz nedeniyle sağlığa zarar verebilir.
- c) Kirma çalışmalarında, çalışılacak yerin karşı tarafında bulunan bölgeyi emniyete alınız. Kırılan parçalar dışarı ve / veya yere düşebilir ve diğer kişilerin yaralanmasına sebep olabilir.
- d) Taşyıcı duvarlardaki oyuklar veya diğer yapılardaki oyuklar statik etki edebilir, özellikle takviyeli demir ve taşyıcı elemanlarının kesilmesinde. Çalışmaya başlamadan önce yetkili statikçi, mimar veya yetkili inşaat bölümüne danışınız.

5.6.5 Kişisel koruyucu donanım



Aletin kullanımı esnasında kullanıcı ve çevresinde bulunan kişiler uygun bir koruyucu gözlük, kulaklık, koruyucu eldiven ve hafif toz maskesi kullanılmalıdır.

6 Çalıştırma



TEHLİKE

Alet ayarı yapmadan, aksesuar parçalarını değiştirmeden veya aleti bir yere koymadan önce fişi prizden çıkartınız. Bu dikkat tedbirleri aletin istem dışı çalışmasını engeller.

DİKKAT

Montaj, demontaj, ayar çalışmaları ve arıza giderme sırasında koruyucu eldiven takınız.

İKAZ

Elektrikli el aletini asla koruma muhafazası olmadan kullanmayınız.

DİKKAT

Açılı taşlayıcı için önerilen başka Hilti aksesuarlarının yukarıda anılan açılı taşlayıcılarla birlikte kullanılması durumunda, kullanmadan önce aksesuarın kullanım kılavuzu okunmalı ve tüm uyarılar dikkate alınmalıdır.

6.1 Yan tutamak montajı

İKAZ

Tüm çalışmalarda yan tutamak monte edilmiş olmalıdır.

Yan tutamağı aletin sağ veya sol yanından vidalayınız.

6.2 Koruma başlığı

DİKKAT

Koruma başlığının kapalı tarafı daima kullanıcı tarafını göstermelidir.

DİKKAT

Koruma başlığını her bir çalışma şartının gerekliliklerine uygun olarak ayarlayınız.

6.2.1 Koruma başlığının veya sac kapaklı koruma başlığının takılması ve sökülmesi 4

UYARI

Koruma başlığı zaten ayar vidasıyla doğru sıkma çapına göre ayarlanmıştır. Oturtulan koruma muhafazasının sıklığı çok az ise, ayar vidasının hafifçe sıkılmasıyla sıkma kuvveti artırılabilir.

UYARI

Koruma başlığındaki kodlamalı bölme duvarı, sadece alete uygun koruma başlığının takılabilmesini sağlar. Ayrıca kodlamalı bölme duvarı, koruma muhafazasının aletin üzerine düşmesini önler.

1. Sıkma kolunu açınız.
2. Koruma başlığını kodlamalı bölme duvarıyla birlikte alet başlığının mil boynundaki kodlama yivine yerleştiriniz
3. Koruma muhafazasını gerekli pozisyona çeviriniz.
4. **DİKKAT Koruma muhafazasının kapalı tarafı daima kullanıcı tarafını göstermelidir.**
Sıkma kolunu koruma muhafazasını sıkırtmak için kapatınız.
5. Koruma başlığının demontajı için uygun olan çalışma adımlarının tam tersini uygulayınız.

6.2.2 Koruma başlığının veya sac kapaklı koruma başlığının ayarlanması 5

1. Sıkma kolunu açınız.
2. Koruma muhafazasını istenilen pozisyona çeviriniz.
3. Sıkma kolunu kapatınız.

6.3 Ek aletin takılması

TEHLİKE

Zımparalama takımının üzerinde belirtilen devir sayısının taşıyıcıdaki ölçüm devir sayısına eşit veya daha büyük olduğuna emin olunuz.

TEHLİKE

Kullanmadan önce ek aleti kontrol ediniz. Kırılmış, çatlama veya başka biçimde hasar görmüş malzemeleri kullanmayınız.

UYARI

Elmas diskler, kesme ve taşlama performanslarında belirgin düşüşler görüldüğünde değiştirilmelidir. Genellikle elmas bölümlerin yüksekliği 2 mm altına düştüğünde böyle bir durumdan söz edilebilir. Diğer disk tipleri, kesme performansında belirgin düşüşler görülmesi veya açılı taşıyıcı parçalarının (disk dışında) çalışma sırasında çalışılan malzemeye temas etmesi halinde değiştirilmelidir. Aşındırıcı diskler kullanım süreleri dolduğunda değiştirilmelidir.

6.4 Kwik-Lock hızlı bağlantı somunlu el alet

DİKKAT

Çalışırken Kwik-Lock hızlı bağlantı somununun zemin ile temas etmemesine dikkat ediniz. Hiçbir şekilde Kwik-Lock hızlı bağlantı somunu kullanmayınız.

6.4.1 Kwik-Lock hızlı bağlantı somunu ile ek aletin takılması ve sökülmesi 6

UYARI

Üst taraftaki ok damga izinin içinde olmalıdır. Ok damga izinin içinde değilken Kwik-Lock hızlı bağlantı somunu çekilirse artık el ile açmak mümkün olmaz. Bu durumda Kwik-Lock hızlı bağlantı somunu sıkma anahtarını ile açılmalıdır (boru pensesi ile değil).

1. Bağlama flanşını ve Kwik-Lock hızlı bağlantı somununu temizleyiniz.
2. Ek aleti yerleştiriniz.
3. Kwik-Lock hızlı bağlantı somununu (vidası sökülmüş durumdayken üzerindeki yazı görülebilir) ek alete oturana kadar vidalayınız.
4. **DİKKAT Mil ayarlama düğmesi sadece taşlama mili hareketsizken kullanılabilir.**
Mil ayarlama düğmesine basınız ve basılı tutunuz.
5. Kwik-Lock hızlı bağlantı somunu sıkıncaya kadar ek aleti elinizle güçlü biçimde saat yönünde çeviriniz ve sonra mil ayarlama düğmesini serbest bırakınız.
6. Sökme için ilgili çalışma adımlarının tam tersini uygulayınız.

7 Kullanım



UYARI

Koruma muhafazasını her bir çalışma şartının gerekliliklerine uygun olarak ayarlayınız.

TEHLİKE

Kulaklık takınız. Aşırı sestten dolayı duyma kaybı meydana gelebilir.

DİKKAT

Koruma muhafazasının kapalı tarafı daima kullanıcı tarafını göstermelidir.

İKAZ

Yeni zımparalama takımları, güvenli bir çalışma alanında azami rölanti devir sayısında en az 60 saniye deneme için çalıştırılmalıdır.

İKAZ

Alet zor veya kesik kesik çalışıyorsa, aleti kullanmamalısınız. Elektronik arıza ortaya çıkma olasılığı vardır. Aleti gecikmeden Hilti Servisi'ne tamir ettiriniz.

İKAZ

Taşıyıcı duvarlardaki oyuklar veya diğer yapılardaki oyuklar statik etki edebilir, özellikle takviyeli demir ve taşıyıcı elemanlarının kesilmesinde. Çalışmaya başlamadan önce yetkili statikçi, mimar veya yetkili inşaat bölümüne danışınız.

İKAZ

Şebeke gerilimi ile cihazın tip plakası üzerindeki veriler birbiriyle uyumlu olmalıdır. 230 V ile tanımlanmış aletler 220 V ile çalıştırılabilir.

İKAZ

Aleti her zaman yan tutamak ile kullanınız (opsiyonel olarak kulplu tutamak ile).

DİKKAT

Gevşek aletleri bir germe tertibatı veya mengene ile sabitleyiniz.

İKAZ

Zımpara işleminde malzeme sıçrayabilir. Koruyucu gözlük kullanınız.

DİKKAT

Alet toz emme tertibatı olmadan çalışıyorsa, toz oluşturan çalışmalarda hafif bir toz maskesi takılmalıdır.

İKAZ

Dönen parçalara temas etmekten kaçınınız. Aleti çalışma alanında çalıştırmaya başlayınız. Dönen parçalara, özellikle dönen aletlere temas etme yaralanmalara yol açabilir.

DİKKAT

Cihaz kullanımdan dolayı ısınabilir. Cihaz değiştirirken koruma eldiveni kullanınız!

DİKKAT

Aletin kullanım alanlarına uygun olarak yüksek devir sayısı vardır. Yan tutamağı kullanınız ve aleti daima iki el ile tutunuz. Kullanıcı, aniden bloke olabilecek bir alete karşı hazırlıklı olmalıdır.

DİKKAT

Alt yüzeyde çalışılmasından dolayı malzeme sıçrayabilir. Göz koruması, koruma eldiveni kullanınız ve toz emme tertibatı kullanmıyorsanız bir toz maskesi kullanınız. Sıçrayan malzeme vücudu ve gözleri yaralayabilir.

İKAZ

Kesme işlerinde diski kesme yüzeyinde bükmeniz ve alete çok güçlü biçimde yüklenmeyiniz. Aksi takdirde alet durabilir, geri tepebilir veya disk kırabilir.

DİKKAT

Parmaklarınızda daha iyi kan dolaşımı için çalışma molaları veriniz ve gevşetme ve parmak egzersizleri yapınız.

İKAZ

Yanıcı malzemeleri çalışma alanından uzak tutunuz.

7.1 Tutamak ayarının değiştirilmesi

İKAZ

Tutamağın ayarı alet çalışırken yapılmamalıdır. Tutamağın mümkün olan üç pozisyondan birinde olduğundan emin olunuz.

Her konumda güvenli ve yorulmadan çalışabilmek için tutamak sola ve sağa 90° döndürülebilir.

1. Şebeke fişini prizden çekiniz.
2. Açma kolunu geriye doğru çekiniz.
3. Tutamağı, sağa veya sola doğru dayanağa kadar döndürünüz.
4. Açma kolu ile tutamağı tekrar sıkıca yerleştiriniz.

UYARI Tutamak mümkün olan üç pozisyondan birine oturana kadar, alet açılmamalıdır.

7.2 Kesici taşlama

Kesici taşlama sırasında orta besleme gücüyle çalışınız ve cihazı veya kesici taşlama diskini yüzey üzerinde bükmeniz (kesme yüzeyine yakl. 90°). En küçük kesitlere bile yerleştirebilmesi için profillerin ve dört köşe boruların ayrılması en uygun olanıdır.

7.3 Kazıma zımparalaması

DİKKAT

Kaba zımparalama için asla kesici taşlama diskleri kullanmayınız.

5° ile 30° arasındaki yerleştirme açısıyla taşlamada en iyi sonuç elde edilir. Aleti, ölçülü bir basınçla ileri-geri hareket ettiriniz. Böylece iş parçası çok ısınmaz, renk değiştirmez ve kanal oluşmaz.

7.4 Açma/Kapama şalteri

7.4.1 Açma

1. Şebeke fişini prize takınız.
2. Açma/Kapama şalterini öne doğru itiniz ve tam olarak bastırınız. Böylece alet daima kapalı el ile kullanılır, bu şekilde çalışmada optimum güvenlik sağlanır.

7.4.2 Kapatma

Açma/ Kapama şalterini serbest bırakınız.

7.5 Tekrar çalışma kilidi

UYARI

Açma / Kapama şalterine basarken şebeke fişini prizden çekip yeniden takarsanız alet çalışmaz.

8 Bakım ve onarım

DİKKAT

Şebeke fişini prizden çekiniz.

8.1 Aletin koruyucu bakımı

TEHLİKE

Aşırı kullanım koşullarında metallerin işlenmesi sırasında aletin içine metal tozu girebilir. Aletin koruyucu izolasyonu bu tozları engelleyemeyebilir. **Böyleli durumlarda sabit bir emici sistemin kullanılması, havalandırma deliklerinin sık sık temizlenmesi ve artık akım koruyucu şalteri (RCD) eklenmesi önerilir.**

Aletin dış gövde kaplaması darbeye dayanıklı bir plastikten üretilmiştir. Tutamak kısmı esnek plastiktendir. Aleti hiçbir zaman havalandırma delikleri tıkalı iken çalıştırmayınız! Havalandırma deliklerini kuru bir fırça kullanarak düzenli aralıklarla temizleyiniz. Yabancı cisimlerin alet içine girmesine engel olunuz. Motor fanı, tozu gövdeye çeker ve (örn. metal, karbon elyafı) iletken tozların güçlü şekilde toplanması elektrik ilişkili tehlikelere neden olabilir. Aletin dış yüzeyini düzenli olarak hafif nemli bir bez ile temizleyiniz. Temizlik için püskürtme aleti, buharlı alet veya su kullanmayınız! Alet elektrik güvenliği bu yüzden tehlikeye maruz kalabilir.

Aletteki tutamak kısmını yağdan uzak tutunuz. Silikon içerikli bakım malzemesi kullanmayınız.

UYARI

Geçirgen malzemeler (örn. metal, karbon elyafı) ile sıkça çalışılması, bakım aralıklarının kısılmasına neden olabilir. Çalışma yerinize özel tehlike analizini dikkate alınız.

8.2 Bakım

İKAZ

Parçalar hasarlanmışsa, elektronik bir arıza varsa veya kullanım elemanları kusursuz çalışmıyorsa aleti kullanmayınız. Aleti Hilti Servisi'ne tamir ettiriniz.

İKAZ

Elektrik parçalarındaki onarımlar sadece elektronik uzmanı tarafından yapılabilir.

Dışarıda duran bütün alet parçalarının hasarlanma durumlarını ve bütün kullanım elemanlarının kusursuz fonksiyonunu düzenli olarak kontrol ediniz.

8.3 Koruma ve bakım çalışmalarından sonra kontrol

Koruma ve bakım çalışmalarından sonra tüm koruma tertibatlarının yerinde olup olmadığı ve hatasız çalışıp çalışmadığı kontrol edilmelidir.

9 Hata arama

Hata	Olası sebepler	Çözüm
Alet çalışmıyor.	Şebeke güç beslemesi kesilmiş.	Başka elektronik alet takıp, fonksiyonunu kontrol edilmelidir.
	Şebeke kablosu veya fiş arızalı.	Elektronik uzmanı tarafından kontrol edilmelidir ve gerekirse değiştirilmelidir.
	Kömür aşınmış.	Elektronik uzmanına kontrol ettiriniz ve gerekirse yeniletiniz.
	Elektronik çalışma blokajı güç kaynağı kesikliğinden sonra aktiftir.	Cihaz kapatılıp tekrar açılmalıdır.
Alet tam güce sahip değil.	Çok düşük kesitli uzatma kablosu.	Yeterli kesitli uzatma kablosu kullanılmalıdır.
	ATC fonksiyonunun devre dışı kalması	Aleti Hilti Servisi'ne tamir ettiriniz.

10 İmha



Hilti aletleri yüksek oranda tekrar kullanılabilen malzemelerden üretilmiştir. Tekrar kullanım için ön koşul usulüne uygun malzeme ayırımıdır. Birçok ülkede Hilti eski aletinizi değerlendirmek için geri almaya hazırdır. Hilti müşteri hizmetleri veya satıcınıza sorunuz.



Sadece AB ülkeleri için

Elektrikli el aletlerini çöpe atmayınız!

Avrupa yönetmeliğine göre elektrikli ve elektronik eski aletler ve yürürlükte olan ulusal talimatlara göre kullanılmış elektrikli el aletleri ayrı olarak toplanmalı ve çevreye zarar vermeden yeniden değerlendirilmesi sağlanmalıdır.

11 Aletlerin üretici garantisi

Hilti firması sipariş verilen aletin malzeme ve üretim hataları olmaksızın teslimatını garanti eder. Ancak bu garanti kapsamı, aletin Hilti firmasının sunmuş olduğu kullanım kılavuzu dikkate alınarak doğru çalıştırılması, kullanılması, bakımı yapılması ve temizlenmesi halinde olduğu gibi, teknik biriminin korunması; yani alet ile birlikte sadece orijinal Hilti tüketim malzemesi, aksesuar ve yedek parçaları kullanıldığı takdirde de geçerli olacaktır.

İşbu garanti aletin çalışma ömrü boyunca ücretsiz tamiratını ve arızalı parçalarının ücretsiz olarak değiştirilmesini kapsamaktadır. Normal aşınma sonucu arızalanan parçalar garanti kapsamında değildir.

Bunların dışındaki talepler konu ile ilgili olarak aletin kullanıldığı ülkede yayınlanmış herhangi zorunlu bir yönetmelik bulunmadığı takdirde kabul edilmeyecektir. Hilti firması özellikle aletin

kullanımından veya aletin sakıncalı bir amaçta kullanılmasından dolayı bilinçli veya bilinçsiz olarak sebep olunacak eksikliklerden veya bu eksikliklerden oluşacak hasarlardan, kayıplardan veya masraflardan sorumlu tutulamayacaktır. Aletin özellikle belirli bir amaç için kullanımı veya elverişliliği konusunda herhangi gizli bir teminat verilmesi kesinlikle yasaktır.

Tamirat veya parça değişimine ihtiyaç duyulması halinde arızalanan alet veya parça, arızanın tespitinin ardından vakit kaybetmeksizin tamir edilmesi veya değiştirilmesi için Yetkili Hilti Servisi'ne gönderilmelidir.

İşbu hazır bulunan garanti belgesi Hilti firması tarafından verilmesi gereken tüm garanti hizmetlerini kapsamakta olduğu gibi garanti kapsamına dair daha önce veya aynı anda yapılmış tüm açıklamaların, yazılı veya sözlü anlaşmaların da yerine geçecektir.

12 AB Uygunluk açıklaması (Orijinal)

İşaret:	Açılı taşıyıcı
Tip işareti:	DCG 230-DB
Jenerasyon:	01
Yapım yılı:	2008

Bu ürünün aşağıdaki yönetmeliklere ve normlara uygun olduğunu kendi sorumluluğumuzda açıklıyoruz: 2006/42/EG, 2004/108/EG, 2011/65/EU, EN 60745-1, EN 60745-2-3, EN ISO 12100.

Hilti Corporation, Feldkircherstrasse 100,
FL-9494 Schaan



Paolo Luccini
Head of BA Quality and Process
Management
Business Area Electric Tools &
Accessories
01/2012



Jan Doongaji
Executive Vice President

Business Unit Power
Tools & Accessories
01/2012

Teknik dokümantasyon:

Hilti Entwicklungsgesellschaft mbH
Zulassung Elektrowerkzeuge
Hiltistrasse 6
86916 Kaufering
Deutschland



Hilti Corporation

LI-9494 Schaan

Tel.: +423 / 234 21 11

Fax: +423 / 234 29 65

www.hilti.com

1 609 92A 0DZ

Hilti = registered trademark of Hilti Corp., Schaan

W 3622 | 1013 | 00-Pos. 2 | 1

Printed in Germany © 2013

Right of technical and programme changes reserved S. E. & O.

321858 / A3



321858