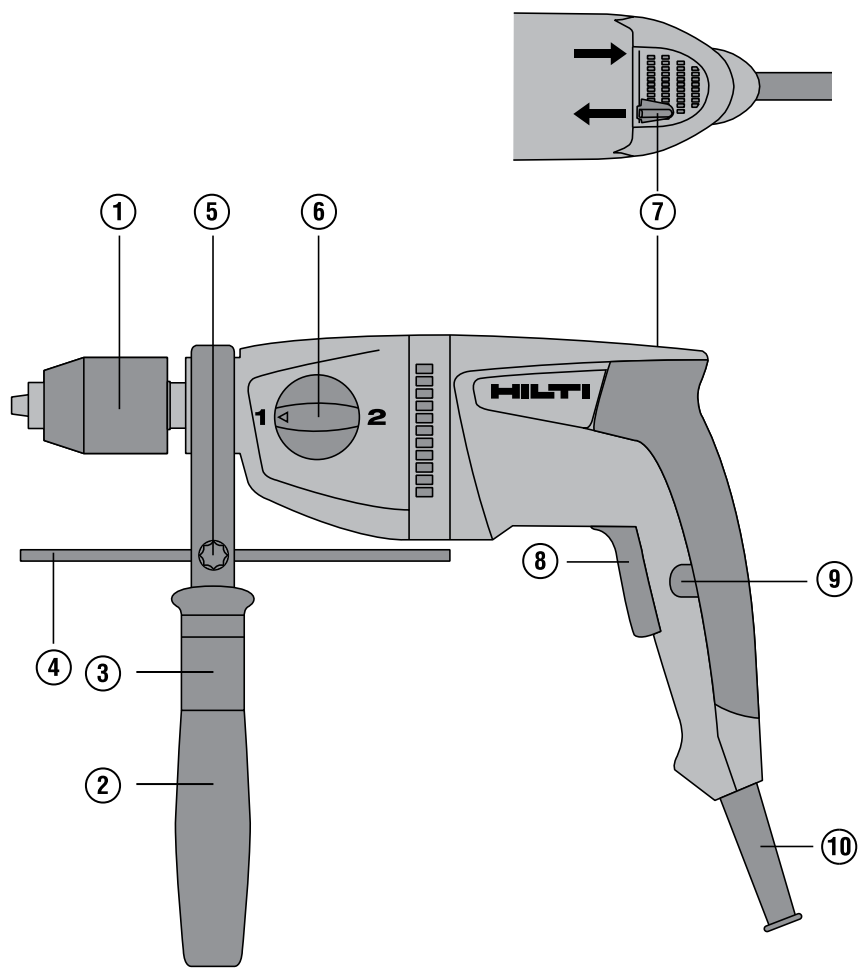


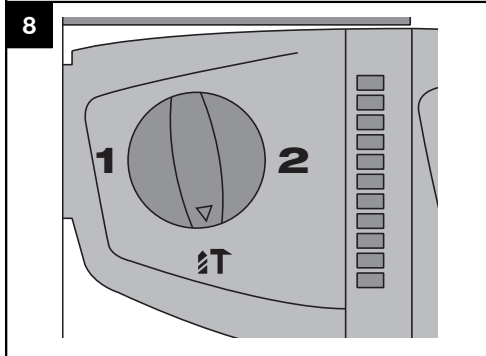
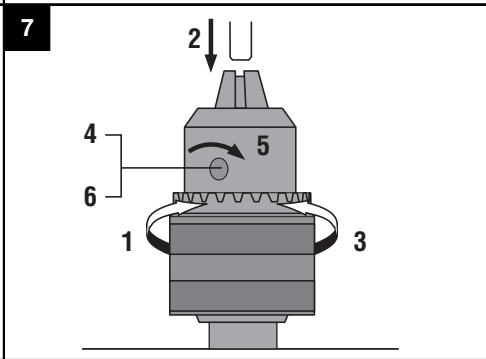
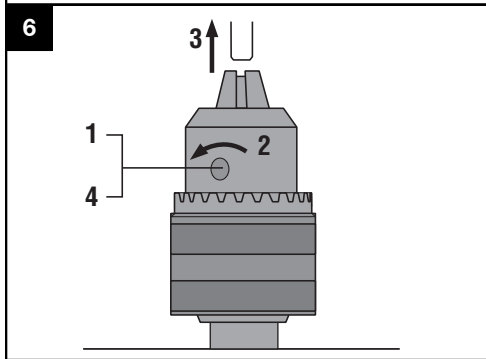
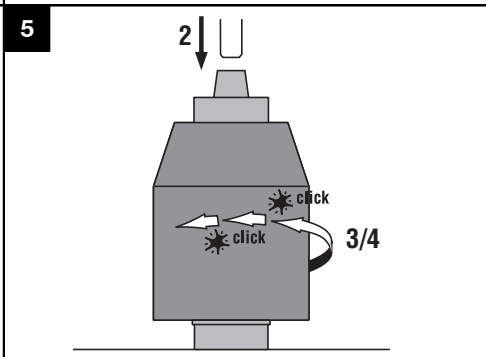
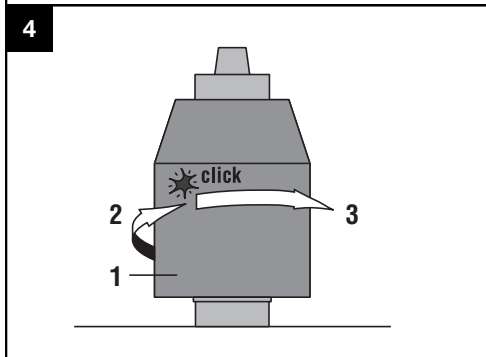
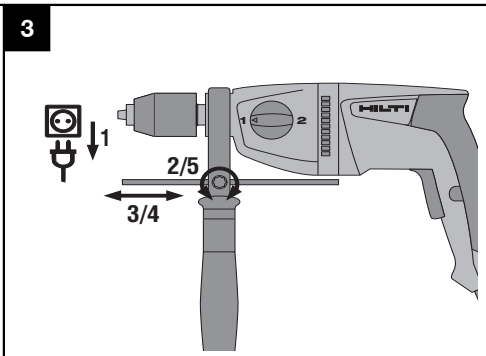
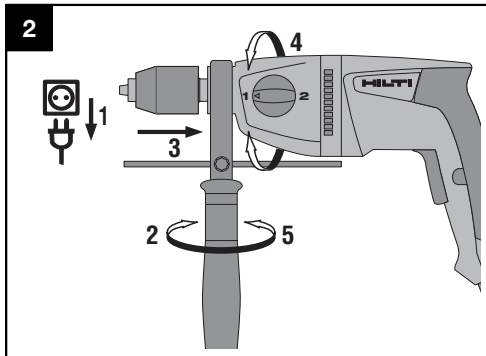
# HILTI

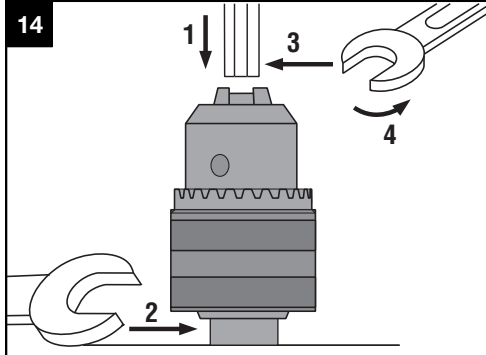
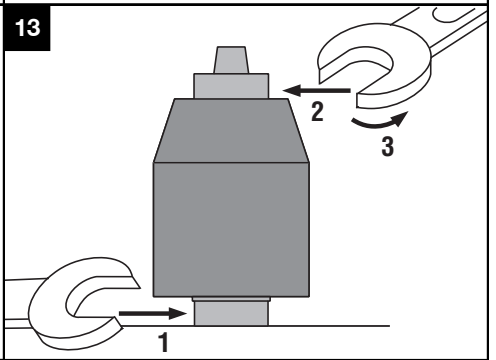
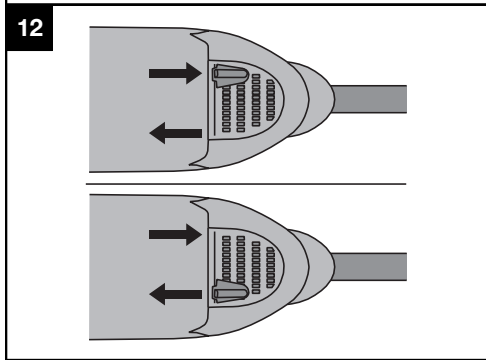
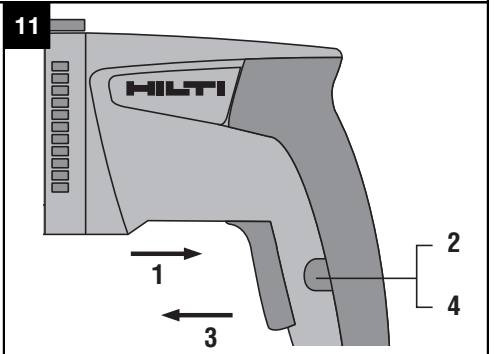
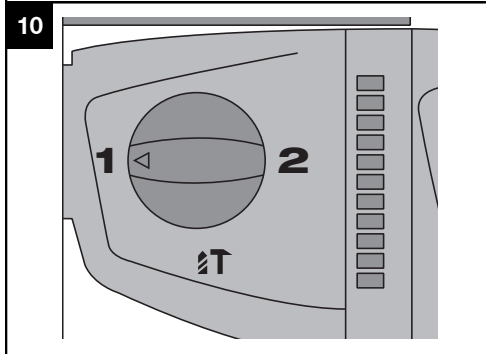
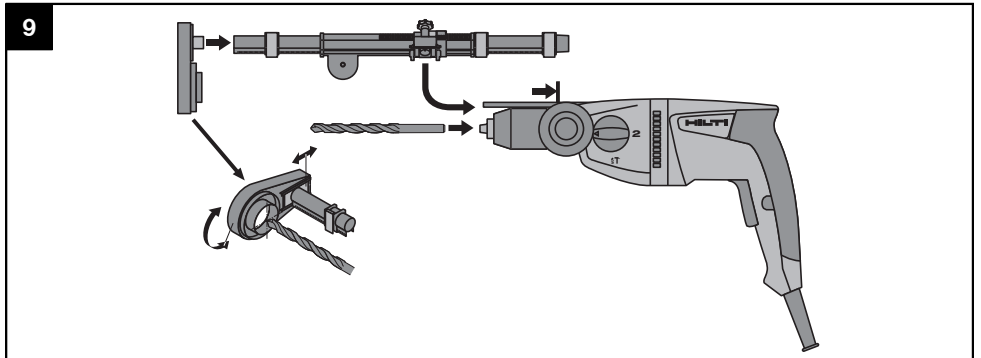
## UH 700

<b>Bedienungsanleitung</b>	<b>de</b>
<b>Operating instructions</b>	<b>en</b>
<b>Mode d'emploi</b>	<b>fr</b>
<b>Manual de instrucciones</b>	<b>es</b>
<b>Istruzioni d'uso</b>	<b>it</b>
<b>Gebraiksaanwijzing</b>	<b>nl</b>
<b>Brugsanvisning</b>	<b>da</b>
<b>Bruksanvisning</b>	<b>no</b>
<b>Bruksanvisning</b>	<b>sv</b>
<b>Käyttöohje</b>	<b>fi</b>
<b>Manual de instruções</b>	<b>pt</b>
<b>Οδηγίες χρήσεως</b>	<b>el</b>
<b>Instrukcja obsługi</b>	<b>pl</b>
<b>Инструкция по эксплуатации</b>	<b>ru</b>
<b>取扱説明書</b>	<b>ja</b>









## UH 700 Schlagbohrmaschine

**Lesen Sie die Bedienungsanleitung vor Inbetriebnahme unbedingt durch.**

**Bewahren Sie diese Bedienungsanleitung immer beim Gerät auf.**

**Geben Sie das Gerät nur mit Bedienungsanleitung an andere Personen weiter.**

Inhaltsverzeichnis	Seite
1 Allgemeine Hinweise	1
2 Beschreibung	2
3 Zubehör	4
4 Technische Daten	4
5 Sicherheitshinweise	5
6 Inbetriebnahme	8
7 Bedienung	9
8 Pflege und Instandhaltung	12
9 Fehlersuche	12
10 Entsorgung	12
11 Herstellergewährleistung Geräte	13
12 EG-Konformitätserklärung (Original)	13

**1** Die Zahlen verweisen auf Abbildungen. Die Abbildungen finden Sie am Anfang der Bedienungsanleitung. Im Text dieser Bedienungsanleitung bezeichnet »das Gerät« immer die Schlagbohrmaschine UH 700.

### Bedienungs- und Anzeigeelemente **1**

- 1 Bohrfutter (Schnellspannaufnahme oder Zahnkranzbohrfutter mit Bohrfutterschlüssel)
- 2 Seitenhandgriff
- 3 Hülse
- 4 Tiefenanschlag
- 5 Feststellschraube für Tiefenanschlag
- 6 Funktionswahlschalter
- 7 Rechts-/Linkslaufumschalter
- 8 Steuerschalter mit elektronischer Drehzahlsteuerung
- 9 Feststellknopf für Dauerbetrieb
- 10 Netzkabel

de

## 1 Allgemeine Hinweise

### 1.1 Signalwörter und ihre Bedeutung

#### GEFAHR

Für eine unmittelbar drohende Gefahr, die zu schweren Körperverletzungen oder zum Tod führt.

#### WARNUNG

Für eine möglicherweise gefährliche Situation, die zu schweren Körperverletzungen oder zum Tod führen kann.

#### VORSICHT

Für eine möglicherweise gefährliche Situation, die zu leichten Körperverletzungen oder zu Sachschaden führen könnte.

#### HINWEIS

Für Anwendungshinweise und andere nützliche Informationen.

### 1.2 Erläuterung der Piktogramme und weitere Hinweise

#### Warnzeichen



Warnung vor allgemeiner Gefahr



Warnung vor gefährlicher elektrischer Spannung

## Gebotszeichen



Schutzhelm  
benutzen



Augenschutz  
benutzen



Leichten  
Atemschutz  
benutzen



Gehörschutz  
benutzen



Schutzhand-  
schuhe  
benutzen



Vor  
Benutzung  
Bedienungs-  
anleitung  
lesen

## Symbole



Materialien  
der Wieder-  
verwertung  
zuföhren



Schlagboh-  
ren



Bohren ohne  
Schlag  
1.Gang



Bohren ohne  
Schlag  
2.Gang



Ampere



Hertz



Volt



Watt



Wechsel-  
strom



doppelt  
isoliert



Umdrehun-  
gen pro  
Minute

## Ort der Identifizierungsdetails auf dem Gerät

Typenbezeichnung, Artikelnummer, Baujahr sowie technischer Stand sind auf dem Typenschild Ihres Geräts angebracht. Die Serienkennzeichnung ersehen Sie an der Unterseite des Motorgehäuses. Übertragen Sie diese Angaben in Ihre Bedienungsanleitung und beziehen Sie sich bei Anfragen an unsere Vertretung oder Servicestelle immer auf diese Angaben.

Typ:

Serien Nr.:

## 2 Beschreibung

### 2.1 Bestimmungsgemäße Verwendung

Das Gerät ist eine handgeführte, mit Netzspannung betriebene Schlagbohrmaschine zum Schlagbohren, Drehbohren und Schrauben.

Das Gerät ist unter bestimmten Bedingungen zum Röhren geeignet (siehe Anwendungen).

Das Arbeitsumfeld kann sein: Baustelle, Werkstatt, Renovierungen, Umbau und Neubau.

Der Betrieb darf nur mit der auf dem Typenschild angegebenen Netzspannung und -frequenz erfolgen.

Manipulationen oder Veränderungen am Gerät sind nicht erlaubt.

Das Gerät ist für den professionellen Benutzer bestimmt und darf nur von autorisiertem, eingewiesenem Personal bedient, gewartet und instand gehalten werden. Dieses Personal muss speziell über die auftretenden Gefahren unterrichtet sein. Vom Gerät und seinen Hilfsmitteln können Gefahren ausgehen, wenn sie von unausgebildetem Personal unsachgemäß behandelt oder nicht bestimmungsgemäß verwendet werden.

Benutzen Sie, um Verletzungsgefahren zu vermeiden, nur Original Hilti Zubehör und Werkzeuge.

Befolgen Sie die Angaben zu Betrieb, Pflege und Instandhaltung in der Bedienungsanleitung.

Beachten Sie die nationalen Arbeitsschutzanforderungen.

Gesundheitsgefährdende Werkstoffe (z.B. Asbest) dürfen nicht bearbeitet werden.

Das Gerät darf nur in trockener Umgebung betrieben werden.  
Benutzen Sie das Gerät nicht, wo Brand- oder Explosionsgefahr besteht.

## 2.2 Werkzeugaufnahme

Schnellspannbohrfutter oder  
Zahnkranzbohrfutter mit Bohrfutterschlüssel

## 2.3 Schalter

Steuerschalter mit elektronischer Drehzahlsteuerung  
Feststellknopf für Dauerbetrieb  
Funktionswahlschalter  
Rechts-/ Linkslauf Umschalter

## 2.4 Griffe

Vibrationsgedämpfter Seitenhandgriff mit Tiefenanschlag  
Vibrationsgedämpfter Handgriff

## 2.5 Anwendungen mit Schlag

Anwendungen mit Schlag	Werkzeugtyp	Abmessungen 1.Gang/2.Gang	Abmessungen Schlagbohren
Schlagbohren in Mauerwerk	Zylinderschaftbohrer mit Hartmetallschneide	-	Max. 16 mm

## 2.6 Anwendungen ohne Schlag

Anwendungen	Werkzeugtyp	Abmessungen 1.Gang	Abmessungen 2.Gang
Drehbohren in Metall	Zylinderschaftbohrer	Max. 13 mm	1,5...8 mm
	Stufenbohrer (stepbit)	Max. 35 mm	Max. 8 mm
Drehbohren in Holz	Spiralbohrer	Max. 30 mm	Max. 30 mm
	Forstnerbohrer	Max. 45 mm	Max. 40 mm
	Lochkreissägen	Max. 80 mm	Max. 40 mm
	Schlangenbohrer	Max. 30 mm	-
	Flachfräsbohrer (nicht selbstschneidend)	Max. 40	Max. 40 mm
Rühren von Dispersionsfarbe, dünnflüssiger Zementmörtel, Fliesenkleber, Gips mit Rührwerkzeug	TE-MP 80	empfohlen	-
	TE-MP 110	empfohlen	-

## 2.7 Zum Lieferumfang der Standardausrüstung gehören

- 1 Gerät mit Seitenhandgriff
- 1 Tiefenanschlag
- 1 Staubschutzkappe
- 1 Bohrfutterschlüssel (bei Zahnkranzbohrfutter)
- 1 Bedienungsanleitung
- 1 Hilti Koffer oder Kartonverpackung

## 2.8 Einsatz von Verlängerungskabel

Verwenden Sie nur für den Einsatzbereich zugelassene Verlängerungskabel mit ausreichendem Querschnitt. Ansonsten kann Leistungsverlust beim Gerät und Überhitzung des Kabels eintreten. Kontrollieren Sie das Verlängerungskabel regelmässig auf Beschädigungen. Ersetzen Sie beschädigte Verlängerungskabel.

## Empfohlene Mindestquerschnitte und max. Kabellängen:

Leiterquerschnitt	1,5 mm <sup>2</sup>	2,0 mm <sup>2</sup>	2,5 mm <sup>2</sup>	3,5 mm <sup>2</sup>
Netzspannung 100 V		30 m		50 m
Netzspannung 110-120 V	30 m		50 m	
Netzspannung 220-240 V	90 m		140 m	

Verwenden Sie keine Verlängerungskabel mit 1,25 mm<sup>2</sup> Leiterquerschnitt.

### 2.9 Verlängerungskabel im Freien

Verwenden Sie im Freien nur dafür zugelassene und entsprechend gekennzeichnete Verlängerungskabel.

### 2.10 Einsatz eines Generators oder Transformators

Dieses Gerät kann an einem Generator oder bauseitigen Transformator betrieben werden, wenn die folgenden Bedingungen eingehalten sind: Abgabeleistung in Watt mindestens doppelte Leistung wie auf dem Typenschild des Geräts angegeben, die Betriebsspannung muss jederzeit innerhalb +5 % und -15 % zur Nennspannung sein und die Frequenz muss 50 bis 60 Hz betragen, niemals über 65 Hz und es muss ein automatischer Spannungsregler mit Anlaufverstärkung vorhanden sein.

Betreiben Sie am Generator/Transformator keinesfalls gleichzeitig andere Geräte. Das Ein- und Ausschalten anderer Geräte kann Unterspannungs- und/oder Überspannungsspitzen verursachen, die das Gerät beschädigen können.

## 3 Zubehör

Die Auflistung der Werkzeuge finden Sie im Kapitel 2 Beschreibung "Anwendungen".

Bezeichnung	Kurzzeichen	Artikelnummer, Beschreibung
Schnellspanbohrfutter		274077
Zahnkranzbohrfutter		274079
Bohrfutterschlüssel (bei Zahnkranzbohrfutter)		274081
Staubabsaugung	TE DRS-S	340602

## 4 Technische Daten

Technische Änderungen vorbehalten!

Bemes- sungs- span- nung	100 V	110 V	120 V	220 V	230 V	240 V
Bemes- sungs- auf- nahme	710 W	710 W		710 W	710 W	710 W
Bemes- sungs- strom	7,5 A	6,9 A	8,0 A	3,5 A	3,1 A	3,1 A

Gerät	UH 700
Netz-Frequenz	50...60 Hz
Gerätengewicht ohne Seitenhandgriff	2,4 kg
Gewicht entsprechend EPTA-Procedure 01/2003	2,6 kg
Abmessungen (L x B x H)	342 mm x 86 mm x 205 mm
Drehzahl Leerlauf 1.Gang	900/min
Drehzahl Leerlauf 2.Gang	2500/min



<b>Gerät</b>	<b>UH 700</b>
Schlagzahl	40000/min
Werkzeugaufnahme $\varnothing$	1,5... 13 mm
Maximales Drehmoment 1. Gang	80 Nm
Maximales Drehmoment 2. Gang	29 Nm
Drehzahlsteuerung	Elektronisch über Steuerschalter
Rechts-/Linkslauf	Umschalthebel mit Umschaltperre während dem Lauf
Anzugsmoment bei Bohrfutterwechsel	120 Nm

## HINWEIS

Der in diesen Anweisungen angegebene Schwingungspegel ist entsprechend einem in EN 60745 genormten Messverfahren gemessen worden und kann für den Vergleich von Elektrowerkzeugen miteinander verwendet werden. Er eignet sich auch für eine vorläufige Einschätzung der Schwingungsbelastung. Der angegebene Schwingungspegel repräsentiert die hauptsächlichen Anwendungen des Elektrowerkzeugs. Wenn allerdings das Elektrowerkzeug für andere Anwendungen, mit abweichenden Einsatzwerkzeugen oder ungenügender Wartung eingesetzt wird, kann der Schwingungspegel abweichen. Dies kann die Schwingungsbelastung über den gesamten Arbeitszeitraum deutlich erhöhen. Für eine genaue Abschätzung der Schwingungsbelastung sollten auch die Zeiten berücksichtigt werden, in denen das Gerät abgeschaltet ist oder zwar läuft, aber nicht tatsächlich im Einsatz ist. Dies kann die Schwingungsbelastung über den gesamten Arbeitszeitraum deutlich reduzieren. Legen Sie zusätzliche Sicherheitsmaßnahmen zum Schutz des Bedieners vor der Wirkung von Schwingungen fest wie zum Beispiel: Wartung von Elektrowerkzeug und Einsatzwerkzeugen, Warmhalten der Hände, Organisation der Arbeitsabläufe.

## Geräusch- und Vibrationsinformation (gemessen nach EN 60745-1):

Typischer A-bewerteter Schalleistungspegel	109 dB (A)
Typischer A-bewerteter Emissions-Schalldruckpegel	98 dB (A)
Unsicherheit für die genannten Schallpegel	3 dB (A)

Triaxiale Vibrationswerte (Vibrations-Vektorsumme)	gemessen nach EN 60745-2-1
Schlagbohren in Beton, $a_{h, ID}$	14,2 m/s <sup>2</sup>
Bohren in Metall, $a_{h, D}$	4 m/s <sup>2</sup>
Unsicherheit (K) für triaxiale Vibrationswerte	1,5 m/s <sup>2</sup>

## Geräte- und Anwendungsinformationen

Schutzklasse	Schutzklasse II (doppelt isoliert)
--------------	------------------------------------

## 5 Sicherheitshinweise

### 5.1 Allgemeine Sicherheitshinweise für Elektrowerkzeuge

#### a) WARNUNG

**Lesen Sie alle Sicherheitshinweise und Anweisungen.** Versäumnisse bei der Einhaltung der Sicherheitshinweise und Anweisungen können elektrischen Schlag, Brand und/oder schwere Verletzungen verursachen. **Bewahren Sie alle Sicherheitshinweise und Anweisungen für die Zukunft auf.** Der in den Sicherheitshinweisen verwendete Begriff "Elektrowerkzeug" bezieht sich auf netzbetriebene Elektrowerkzeuge (mit Netzkabel) und auf akkubetriebene Elektrowerkzeuge (ohne Netzkabel).

### 5.1.1 Arbeitsplatzsicherheit

- Halten Sie Ihren Arbeitsbereich sauber und gut beleuchtet.** Unordnung oder unbeleuchtete Arbeitsbereiche können zu Unfällen führen.
- Arbeiten Sie mit dem Elektrowerkzeug nicht in explosionsgefährdeter Umgebung, in der sich brennbare Flüssigkeiten, Gase oder Stäube befinden.** Elektrowerkzeuge erzeugen Funken, die den Staub oder die Dämpfe entzünden können.
- Halten Sie Kinder und andere Personen während der Benutzung des Elektrowerkzeugs fern.** Bei Ablenkung können Sie die Kontrolle über das Gerät verlieren.

### 5.1.2 Elektrische Sicherheit

- a) **Der Anschlussstecker des Elektrowerkzeugs muss in die Steckdose passen. Der Stecker darf in keiner Weise verändert werden. Verwenden Sie keine Adapterstecker gemeinsam mit geschleierten Elektrowerkzeugen.** Unveränderte Stecker und passende Steckdosen verringern das Risiko eines elektrischen Schlages.
- b) **Vermeiden Sie Körperkontakt mit geerdeten Oberflächen wie von Rohren, Heizungen, Herden und Kühlschränken.** Es besteht ein erhöhtes Risiko durch elektrischen Schlag, wenn Ihr Körper geerdet ist.
- c) **Halten Sie Elektrowerkzeuge von Regen oder Nässe fern.** Das Eindringen von Wasser in ein Elektrowerkzeug erhöht das Risiko eines elektrischen Schlages.
- d) **Zweckentfremden Sie das Kabel nicht, um das Elektrowerkzeug zu tragen, aufzuhängen oder um den Stecker aus der Steckdose zu ziehen. Halten Sie das Kabel fern von Hitze, Öl, scharfen Kanten oder sich bewegenden Geräteteilen.** Beschädigte oder verwickelte Kabel erhöhen das Risiko eines elektrischen Schlages.
- e) **Wenn Sie mit einem Elektrowerkzeug im Freien arbeiten, verwenden Sie nur Verlängerungskabel, die auch für den Aussenbereich geeignet sind.** Die Anwendung eines für den Aussenbereich geeigneten Verlängerungskabels verringert das Risiko eines elektrischen Schlages.
- f) **Wenn der Betrieb des Elektrowerkzeuges in feuchter Umgebung nicht vermeidbar ist, verwenden Sie einen Fehlerstromschutzschalter.** Der Einsatz eines Fehlerstromschutzschalters vermindert das Risiko eines elektrischen Schlages.

### 5.1.3 Sicherheit von Personen

- a) **Seien Sie aufmerksam, achten Sie darauf, was Sie tun, und gehen Sie mit Vernunft an die Arbeit mit einem Elektrowerkzeug. Benutzen Sie kein Elektrowerkzeug, wenn Sie müde sind oder unter dem Einfluss von Drogen, Alkohol oder Medikamenten stehen.** Ein Moment der Unachtsamkeit beim Gebrauch des Elektrowerkzeuges kann zu ernsthaften Verletzungen führen.
- b) **Tragen Sie persönliche Schutzausrüstung und immer eine Schutzbrille.** Das Tragen persönlicher Schutzausrüstung, wie Staubmaske, rutschfeste Sicherheitsschuhe, Schutzhelm oder Gehörschutz, je nach Art und Einsatz des Elektrowerkzeuges, verringert das Risiko von Verletzungen.
- c) **Vermeiden Sie eine unbeabsichtigte Inbetriebnahme. Vergewissern Sie sich, dass das Elektrowerkzeug ausgeschaltet ist, bevor Sie es an die Stromversorgung und/oder den Akku anschliessen, es aufnehmen oder tragen.** Wenn Sie beim Tragen des Elektrowerkzeuges den Finger am Schalter haben oder das Gerät eingeschaltet an die Stromversorgung anschliessen, kann dies zu Unfällen führen.
- d) **Entfernen Sie Einstellwerkzeuge oder Schraubenschlüssel, bevor Sie das Elektrowerkzeug ein-**

**schalten.** Ein Werkzeug oder Schlüssel, der sich in einem drehenden Geräteteil befindet, kann zu Verletzungen führen.

- e) **Vermeiden Sie eine abnormale Körperhaltung. Sorgen Sie für einen sicheren Stand und halten Sie jederzeit das Gleichgewicht.** Dadurch können Sie das Elektrowerkzeug in unerwarteten Situationen besser kontrollieren.
- f) **Tragen Sie geeignete Kleidung. Tragen Sie keine weite Kleidung oder Schmuck. Halten Sie Haare, Kleidung und Handschuhe fern von sich bewegenden Teilen.** Lockere Kleidung, Schmuck oder lange Haare können von sich bewegenden Teilen erfasst werden.
- g) **Wenn Staubabsaug- und -auffangeinrichtungen montiert werden können, vergewissern Sie sich, dass diese angeschlossen sind und richtig verwendet werden.** Verwendung einer Staubabsaugung kann Gefährdungen durch Staub verringern.

### 5.1.4 Verwendung und Behandlung des Elektrowerkzeuges

- a) **Überlasten Sie das Gerät nicht. Verwenden Sie für Ihre Arbeit das dafür bestimmte Elektrowerkzeug.** Mit dem passenden Elektrowerkzeug arbeiten Sie besser und sicherer im angegebenen Leistungsbereich.
- b) **Benutzen Sie kein Elektrowerkzeug, dessen Schalter defekt ist.** Ein Elektrowerkzeug, das sich nicht mehr ein- oder ausschalten lässt, ist gefährlich und muss repariert werden.
- c) **Ziehen Sie den Stecker aus der Steckdose und/oder entfernen Sie den Akku, bevor Sie Geräteeinstellungen vornehmen, Zubehörteile wechseln oder das Gerät weglegen.** Diese Vorsichtsmassnahme verhindert den unbeabsichtigten Start des Elektrowerkzeuges.
- d) **Bewahren Sie unbenutzte Elektrowerkzeuge ausserhalb der Reichweite von Kindern auf. Lassen Sie Personen das Gerät nicht benutzen, die mit diesem nicht vertraut sind oder diese Anweisungen nicht gelesen haben.** Elektrowerkzeuge sind gefährlich, wenn Sie von unerfahrenen Personen benutzt werden.
- e) **Pflegen Sie Elektrowerkzeuge mit Sorgfalt. Kontrollieren Sie, ob bewegliche Teile einwandfrei funktionieren und nicht klemmen, ob Teile gebrochen oder so beschädigt sind, dass die Funktion des Elektrowerkzeuges beeinträchtigt ist. Lassen Sie beschädigte Teile vor dem Einsatz des Gerätes reparieren.** Viele Unfälle haben ihre Ursache in schlecht gewarteten Elektrowerkzeugen.
- f) **Halten Sie Schneidwerkzeuge scharf und sauber.** Sorgfältig gepflegte Schneidwerkzeuge mit scharfen Schneidkanten verklemmen sich weniger und sind leichter zu führen.
- g) **Verwenden Sie Elektrowerkzeug, Zubehör, Einsatzwerkzeuge usw. entsprechend diesen Anweisungen. Berücksichtigen Sie dabei die Arbeitsbedingungen und die auszuführende Tätigkeit.** Der Gebrauch von Elektrowerkzeugen für andere als die

vorgesehenen Anwendungen kann zu gefährlichen Situationen führen.

### 5.1.5 Service

- a) **Lassen Sie Ihr Elektrowerkzeug nur von qualifiziertem Fachpersonal und nur mit Original-Ersatzteilen reparieren.** Damit wird sichergestellt, dass die Sicherheit des Elektrowerkzeugs erhalten bleibt.

### 5.2 Sicherheitshinweise für Bohrmaschinen

- a) **Benutzen Sie mit dem Gerät gelieferte Zusatzhandgriffe.** Der Verlust der Kontrolle kann zu Verletzungen führen.
- b) **Halten Sie das Gerät an den isolierten Griffflächen, wenn Sie Arbeiten ausführen, bei denen das Einsatzwerkzeug verborgene Stromleitungen oder das eigene Netzkabel treffen kann.** Der Kontakt mit einer spannungsführenden Leitung kann auch metallene Geräteteile unter Spannung setzen und zu einem elektrischen Schlag führen

### 5.3 Zusätzliche Sicherheitshinweise

#### 5.3.1 Sicherheit von Personen

- a) **Halten Sie das Gerät immer mit beiden Händen an den vorgesehenen Handgriffen fest. Halten Sie die Handgriffe trocken, sauber und frei von Öl und Fett.**
- b) **Vergewissern Sie sich, dass der Seitenhandgriff richtig montiert und ordnungsgemäss befestigt ist.**
- c) **Wird das Gerät ohne Staubabsaugung betrieben, müssen Sie bei stauberzeugenden Arbeiten einen leichten Atemschutz benutzen.**
- d) **Machen Sie Arbeitspausen und Entspannungs- und Fingerübungen zur besseren Durchblutung Ihrer Finger.**
- e) **Vermeiden Sie die Berührung rotierender Teile. Schalten Sie das Gerät erst im Arbeitsbereich ein. Die Berührung rotierender Teile, insbesondere rotierender Werkzeuge, kann zu Verletzungen führen.**
- f) **Betreiben Sie das Gerät nur bestimmungsgemäss und in einwandfreiem Zustand.**
- g) **Benutzen Sie Schutzhandschuhe für den Werkzeugwechsel, da das Werkzeug durch den Einsatz heiss wird.**
- h) **Führen Sie beim Arbeiten das Netz- und das Verlängerungskabel immer nach hinten vom Gerät weg.** Dies vermindert die Sturzgefahr über das Kabel während des Arbeitens.
- i) **Verwenden Sie keine beschädigten Werkzeuge.**
- j) **Sichern Sie bei Durchbrucharbeiten den Bereich auf der gegenüberliegenden Seite der Arbeiten ab.** Abbruchteile können heraus- und / oder herunterfallen und andere Personen verletzen.
- k) **Verwenden Sie beim Rühren stets den ersten Gang, um ein Herausschleudern des Mediums zu vermeiden. Tragen Sie Schutzhandschuhe.**
- l) **Kinder sollten unterwiesen sein, dass sie nicht mit dem Gerät spielen dürfen.**

- m) **Das Gerät ist nicht bestimmt, für die Verwendung durch Kinder oder schwache Personen ohne Unterweisung.**
- n) **Stäube von Materialien wie bleihaltigem Anstrich, einigen Holzarten, Mineralien und Metall können gesundheitsschädlich sein. Berühren oder Einatmen der Stäube können allergische Reaktionen und/oder Atemwegserkrankungen des Benutzers oder in der Nähe befindlicher Personen hervorrufen. Bestimmte Stäube wie Eichen- oder Buchenstaub gelten als krebserzeugend, besonders in Verbindung mit Zusatzstoffen zur Holzbehandlung (Chromat, Holzschutzmittel). Asbesthaltiges Material darf nur von Fachleuten bearbeitet werden. **Benutzen Sie möglichst eine Staubabsaugung. Um einen hohen Grad der Staubabsaugung zu erreichen, verwenden Sie einen geeigneten, von Hilti empfohlenen Mobilentstauber für Holz und/oder Mineralstaub der auf dieses Elektrowerkzeug abgestimmt wurde. Sorgen Sie für gute Belüftung des Arbeitsplatzes. Es wird empfohlen, eine Atemschutzmaske mit Filterklasse P2 zu tragen. Beachten Sie in Ihrem Land gültige Vorschriften für die zu bearbeitenden Materialien.****

#### 5.3.2 Sorgfältiger Umgang und Gebrauch von Elektrowerkzeugen

- a) **Sichern Sie das Werkstück. Benutzen Sie Spannvorrichtungen oder einen Schraubstock, um das Werkstück festzuhalten.** Es ist damit sicherer gehalten als mit der Hand und Sie haben ausserdem beide Hände zur Bedienung des Geräts frei.
- b) **Stellen Sie sicher, dass die Werkzeuge das zum Gerät passende Aufnahmesystem aufweisen und ordnungsgemäss in der Werkzeugaufnahme verriegelt sind.**
- c) **Bei Stromunterbrechung Gerät ausschalten und Netzstecker ziehen, gegebenenfalls die Arretierung des Steuerschalters lösen.** Dies verhindert die unbeabsichtigte Inbetriebnahme des Geräts bei Spannungswiederkehr.

#### 5.3.3 Elektrische Sicherheit

- a) **Prüfen Sie den Arbeitsbereich vor Arbeitsbeginn auf verdeckt liegende elektrische Leitungen, Gas- und Wasserrohre z.B. mit einem Metallsuchgerät.** Aussenliegende Metallteile am Gerät können spannungsführend werden, wenn Sie z.B. versehentlich eine Stromleitung beschädigt haben. Dies stellt eine ernsthafte Gefahr durch elektrischen Schlag dar.
- b) **Kontrollieren Sie regelmässig die Anschlussleitung des Geräts und lassen Sie diese bei Beschädigung von einem anerkannten Fachmann erneuern. Wenn die Anschlussleitung des Elektrowerkzeugs beschädigt ist, muss sie durch eine speziell vorgeriichtete und zugelassene Anschlussleitung ersetzt werden, die über die Kundendienstorganisation erhältlich ist. Kontrollieren Sie Verlängerungsleitungen regelmässig und ersetzen Sie diese, wenn sie beschädigt sind. Wird bei der Arbeit das Netz- oder Verlängerungskabel beschädigt, dürfen Sie das Kabel nicht berühren.**

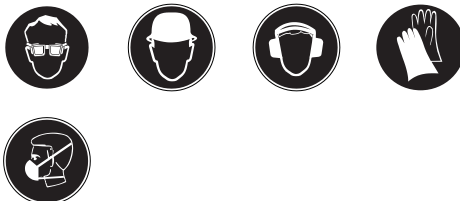
**Ziehen Sie den Netzstecker aus der Steckdose.**

Beschädigte Anschlussleitungen und Verlängerungsleitungen stellen eine Gefährdung durch elektrischen Schlag dar.

- c) **Lassen Sie verschmutzte Geräte bei häufiger Bearbeitung von leitfähigen Materialien in regelmäßigen Abständen vom Hilti-Service überprüfen.** An der Geräteoberfläche haftender Staub, vor allem von leitfähigen Materialien oder Feuchtigkeit können unter ungünstigen Bedingungen zu elektrischem Schlag führen.
- d) **Wenn Sie mit einem Elektrowerkzeug im Freien arbeiten, stellen Sie sicher, dass das Gerät mittels eines Fehlerstromschutzschalters (RCD) mit maximal 30 mA Auslösestrom an das Netz angeschlossen ist.** Die Verwendung eines Fehlerstromschutzschalters verringert das Risiko eines elektrischen Schlags.
- e) **Grundsätzlich wird die Verwendung eines Fehlerstromschutzschalters (RCD) mit maximal 30 mA Auslösestrom empfohlen.**

**5.3.4 Arbeitsplatz**

- a) **Sorgen Sie für gute Beleuchtung des Arbeitsbereichs.**
- b) **Sorgen Sie für gute Belüftung des Arbeitsplatzes.** Schlecht belüftete Arbeitsplätze können Gesundheitsschäden durch Staubbelastung hervorrufen.

**5.3.5 Persönliche Schutzausrüstung**

Der Benutzer und die sich in der Nähe aufhaltenden Personen müssen während des Einsatzes des Geräts eine geeignete Schutzbrille, Schutzhelm, Gehörschutz, Schutzhandschuhe und einen leichten Atemschutz benutzen.

**6 Inbetriebnahme****6.1 Seitenhandgriff montieren und positionieren 2****VORSICHT**

Entfernen Sie, um Verletzungen zu vermeiden, den Tiefenanschlag aus dem Seitenhandgriff und das Werkzeug aus dem Bohrfutter.

1. Ziehen Sie den Netzstecker aus der Steckdose.
2. Öffnen Sie die Halterung des Seitenhandgriffs durch Drehen am Griff.
3. **VORSICHT Achten Sie bei der UH 700 unbedingt darauf, dass die Hülse im Griff des Seitenhandgriff montiert ist.**

Schieben Sie den Seitenhandgriff (Spannband) über das Bohrfutter bis zum Anschlag auf den Getriebehals.

4. **VORSICHT Achten Sie darauf, dass die Verrippung des Spannbandes in die Nuten am Getriebehals einrasten.**

**VORSICHT Sollte der Seitenhandgriff nach einer Blockade im Untergrund durchrutschen, prüfen Sie bitte den Formschluss/ Verrippung am Getriebehals. Lassen Sie bitte beschädigte Teile austauschen. Die Drehmomente können ansonsten über den Seitenhandgriff nicht mehr abgefangen werden.**

Drehen Sie den Seitenhandgriff in die gewünschte Position entsprechend der vorgegebenen Rastungen.

5. Fixieren Sie den Seitenhandgriff verdrehsicher durch Drehen am Griff.

**6.2 Einsatz von Verlängerungskabel und Generator oder Transformator**

Siehe Kapitel "Beschreibung / Einsatz von Verlängerungskabel".

## 7 Bedienung



### GEFAHR

Benutzen Sie mit dem Gerät gelieferte Zusatzhandgriffe. Der Verlust der Kontrolle kann zu Verletzungen führen.

### WARNUNG

Benutzen Sie das Gerät nicht als Werkzeug zum Lösen von Verbindungen oder im Untergrund festsitzenden Werkzeugen, wenn das maximale Drehmoment (siehe technische Daten) im Linkslauf nicht ausreicht. Es besteht die Gefahr dass sich die Werkzeugaufnahme löst.

### WARNUNG

Die Netzspannung muss mit den Angaben auf dem Typenschild des Geräts übereinstimmen.

### VORSICHT

Befestigen Sie lose Werkstücke mit einer Spannvorrichtung oder einem Schraubstock.

### 7.1 Vorbereiten

#### 7.1.1 Tiefenanschlag montieren und einstellen 3

1. Ziehen Sie den Netzstecker aus der Steckdose.
2. Lösen Sie die Feststellschraube des Tiefenanschlags.
3. Schieben Sie den Tiefenanschlag in die dafür vorgesehene Öffnung.
4. Stellen Sie den Tiefenanschlag auf die gewünschte Bohrtiefe ein.
5. Ziehen Sie die Feststellschraube für den Tiefenanschlag fest.

### 7.2 Betrieb



### VORSICHT

Durch die Bearbeitung des Untergrundes kann Material abspalten. **Benutzen Sie einen Augenschutz, Schutzhandschuhe und wenn Sie keine Staubabsaugung verwenden, einen leichten Atemschutz.** Abgesplittertes Material kann Körper und Augen verletzen.

### VORSICHT

Beim Arbeitsvorgang wird Schall erzeugt. **Tragen Sie Gehörschutz.** Zu starker Schall kann das Gehör schädigen.

### VORSICHT

Das Werkzeug und das Bohrfutter werden durch den Einsatz heiss. **Benutzen Sie Schutzhandschuhe für den Werkzeugwechsel.**

#### 7.2.1 Schnellspannbohrfutter

### VORSICHT

Ziehen Sie den Netzstecker aus der Steckdose.

### HINWEIS

Gegebenenfalls muss das Schnellspannbohrfutter mit der Spindel etwas gedreht werden, damit der integrierte Spindelstopp blockiert.

### HINWEIS

Je nach Ausführung des Bohrfutters muss entweder der breite Verstellring oder der hintere Ring des Futters von Hand festgehalten werden.

#### 7.2.1.1 Schnellspannbohrfutter öffnen 4

1. Umfassen Sie die drehbare Hülse.
2. Drehen Sie die Hülse entgegen dem Uhrzeigersinn. **HINWEIS** Als erster Schritt wird automatisch die Verriegelung gelöst.
3. Drehen Sie weiter an der Hülse, bis sich das Werkzeug löst.

#### 7.2.1.2 Schnellspannbohrfutter schliessen 5

1. Öffnen Sie das Schnellspannbohrfutter bis der Schaft des Werkzeugs genügend Platz findet.
2. Setzen Sie das Werkzeug in das Schnellspannbohrfutter ein.
3. Spannen Sie das Werkzeug durch kräftiges Drehen der drehbaren Hülse im Uhrzeigersinn.
4. Nachdem die Backen des Schnellspannbohrfutters am Werkzeug anliegen, müssen Sie kräftig im Uhrzeigersinn weiterdrehen, bis das Schnellspannbohrfutter automatisch einrastet. **HINWEIS** Das Einrasten ist deutlich durch mehrmaliges Klicken hörbar.

#### 7.2.2 Zahnkranzbohrfutter

### VORSICHT

Ziehen Sie den Netzstecker aus der Steckdose.

### HINWEIS

Benutzen Sie den beigelegten Bohrfutterschlüssel zum Öffnen des Bohrfutters und zum Spannen des Werkzeugs.

#### 7.2.2.1 Zahnkranzbohrfutter öffnen 6

1. Stecken Sie den Bohrfutterschlüssel in eine der drei vorgesehenen Bohrungen am Zahnkranzbohrfutter.

2. Drehen Sie zum Öffnen des Zahnkranzbohrfutters den Bohrfutterschlüssel entgegen dem Uhrzeigersinn.
3. Nehmen Sie das Werkzeug aus dem Zahnkranzbohrfutter.
4. Ziehen Sie den Bohrfutterschlüssel ab.

#### 7.2.2.2 Zahnkranzbohrfutter schliessen **7**

1. Öffnen Sie das Zahnkranzbohrfutter bis der Schaft des Werkzeugs genügend Platz findet.
2. Setzen Sie das Werkzeug in das Zahnkranzbohrfutter.
3. Schliessen Sie, durch Drehen am Zahnkranzring die Backen, bis das Werkzeug festgehalten wird.
4. Stecken Sie den Bohrfutterschlüssel in eine der drei vorgesehenen Bohrungen am Zahnkranzbohrfutter.
5. Drehen Sie zum Fixieren des Werkzeugs im Zahnkranzbohrfutter den Bohrfutterschlüssel im Uhrzeigersinn.
6. Ziehen Sie den Bohrfutterschlüssel ab.

#### 7.2.3 Anwendungen

##### VORSICHT

Das Gerät hat seinen Anwendungen entsprechend ein hohes Drehmoment. **Benutzen Sie den Seitenhandgriff und arbeiten Sie mit dem Gerät immer beidhändig.** Der Anwender muss auf ein plötzlich blockierendes Werkzeug vorbereitet sein.

##### VORSICHT

Bei Blockierung, Motor sofort abschalten. Dauert das länger als 2-3 Sekunden, können Schäden am Gerät entstehen.

##### VORSICHT

**Der Funktionswahlschalter darf nicht während des Betriebs betätigt werden.**

##### HINWEIS

Der Rechts-/ Linkslaufumschalter muss auf Stellung Rechtslauf geschaltet sein.

#### 7.2.3.1 Schlagbohren **8**

1. Drehen Sie den Funktionswahlschalter auf Stellung "Schlagbohren" bis er einrastet, gegebenenfalls muss die Spindel dabei leicht gedreht werden.
2. Bringen Sie den Seitenhandgriff in die gewünschte Position und stellen Sie sicher, dass er richtig montiert und ordnungsgemäss befestigt ist.
3. Stecken Sie den Netzstecker in die Steckdose.
4. Setzen Sie das Gerät mit dem Bohrer an den gewünschten Bohrpunkt.

**HINWEIS** Bei Bohren über Kopf empfehlen wir die Verwendung der Staubschutzkappe um den Staub im Bohrfutter zu reduzieren.

5. Drücken Sie langsam den Steuerschalter (Arbeiten Sie mit langsamer Drehzahl, bis sich der Bohrer im Bohrloch zentriert hat).

6. Drücken Sie, um mit voller Leistung weiterzuarbeiten, den Steuerschalter voll durch.

**HINWEIS** Die Bohrleistung hängt bei dieser Schlagbohrmaschine vom Anpressdruck ab.

7. Um Abplatzungen beim Durchbruch zu vermeiden müssen Sie die Drehzahl und den Anpressdruck kurz vor dem Durchbruch verringern.

#### 7.2.3.2 Staubsabsaugung (TE DRS-S) **9**

Am Seitenhandgriff/ Tiefenanschlag ist ein DRS Absaugkopf adaptiert. Abgesaugt wird das Bohrklein mit einem Staubsauger. Weitere Erläuterungen zu Bedienung und Verwendung der Staubsabsaugung entnehmen Sie bitte der separaten Bedienungsanleitung für die TE DRS-S.

#### 7.2.3.3 Drehbohren 1. und 2. Gang **10**

1. Drehen Sie den Funktionswahlschalter auf Stellung Drehbohren 1. oder 2. Gang bis er einrastet, gegebenenfalls muss die Spindel dabei leicht gedreht werden.
2. Bringen Sie den Seitenhandgriff in die gewünschte Position und stellen Sie sicher, dass er richtig montiert und ordnungsgemäss befestigt ist.
3. Stecken Sie den Netzstecker in die Steckdose.
4. Setzen Sie das Gerät mit dem Bohrer an den gewünschten Bohrpunkt.
5. Drücken Sie langsam den Steuerschalter (Arbeiten Sie mit langsamer Drehzahl, bis sich der Bohrer im Bohrloch zentriert hat).
6. Drücken Sie, um mit voller Leistung weiterzuarbeiten, den Steuerschalter voll durch.
7. Üben Sie einen dem Untergrund entsprechenden Anpressdruck aus, dadurch erhalten Sie den optimalen Bohrfortschritt.

#### 7.2.3.4 Rühren

1. Drehen Sie den Funktionswahlschalter auf Stellung Drehbohren 1. Gang bis er einrastet, gegebenenfalls muss die Spindel dabei leicht gedreht werden.
2. Bringen Sie den Seitenhandgriff in die gewünschte Position und stellen Sie sicher, dass er richtig montiert und ordnungsgemäss befestigt ist.
3. Stecken Sie den Netzstecker des Geräts in die Steckdose.
4. Halten Sie das Rührwerkzeug in den Behälter mit dem Rührgut.
5. Drücken Sie zum Anrühren langsam den Steuerschalter.
6. Drücken Sie, um mit voller Leistung weiterzuarbeiten, den Steuerschalter voll durch.
7. Führen Sie das Rührwerkzeug so, dass ein Herausgleitern des Mediums verhindert wird.

#### 7.2.3.5 Schrauben

##### HINWEIS

Schalten Sie den Rechtslauf- oder Linkslaufumschalter entsprechend dem gewünschten Schraubvorgang.

1. Drehen Sie den Funktionswahlschalter auf Stellung Drehbohren 1. oder 2. Gang bis er einrastet, gegebenenfalls muss die Spindel dabei leicht gedreht werden.
2. Bringen Sie den Seitenhandgriff in die gewünschte Position und stellen Sie sicher, dass er richtig montiert und ordnungsgemäss befestigt ist.
3. Stecken Sie den Netzstecker in die Steckdose.
4. Drücken Sie langsam den Steuerschalter bis sich die Schraube selbst im Untergrund führt.
5. Drücken Sie den Steuerschalter und arbeiten Sie mit der dem Untergrund angepassten Leistung.
6. Reduzieren Sie zum Ende des Schraubvorgangs die Drehzahl, um Schäden zu verhindern.

#### 7.2.4 Steuerschalter mit elektronischer Drehzahlsteuerung

Die Drehzahl kann durch langsames Drücken des Steuerschalters stufenlos bis zur maximalen Drehzahl gesteuert werden.

#### 7.2.5 Feststellknopf für Dauerbetrieb

Mit dem Feststellknopf für Dauerbetrieb wird der Steuerschalter im gedrückten Zustand blockiert. Dadurch läuft der Motor stetig mit voller Drehzahl.

##### 7.2.5.1 Dauerbetrieb einschalten

1. Drücken Sie den Steuerschalter und halten Sie ihn gedrückt.
2. Drücken Sie den Feststellknopf und halten Sie ihn gedrückt.
3. Lassen Sie den Steuerschalter los.
4. Lassen Sie den Feststellknopf los.

##### 7.2.5.2 Dauerbetrieb ausschalten

Durch erneutes Drücken des Steuerschalters wird die Blockierung gelöst.

#### 7.2.6 Rechts-/Linkslauf

##### VORSICHT

**Der Rechts-/Linkslaufschalter darf nicht während des Betriebs betätigt werden.**

Drehen Sie den Schalthebel auf Stellung "Rechtslauf" oder "Linkslauf" entsprechend den Anwendungen.

### 7.3 Bohrfutterwechsel

#### 7.3.1 Demontage Schnellspannbohrfutter

1. Kontern (ansetzen) Sie einen Gabelschlüssel SW17 an die vorgesehene Schlüssel­fläche der Gerätespin­del an.
2. Setzen Sie einen Ring- oder Gabelschlüssel SW19 am Sechskant des Schnellspannbohr­futters an.
3. Drehen Sie mit dem Gabelschlüssel SW19 entgegen dem Uhrzeigersinn.  
Das Schnellspannbohr­futter wird von der Geräte­spindel abgeschraubt.

#### 7.3.2 Demontage Zahnkranzbohrfutter

1. Setzen Sie einen Sechskantstahl in das Zahnkranzbohr­futter ein und klemmen ihn mit dem Bohr­futter­schlüssel über die Bohr­futter­backen fest.
2. Kontern (ansetzen) Sie einen Gabelschlüssel SW17 an die vorgesehene Schlüssel­fläche der Geräte­spindel an.
3. Setzen Sie einen geeigneten Schlüssel auf den Sechskantstahl.
4. Drehen Sie mit dem Gabelschlüssel SW17 entgegen dem Uhrzeigersinn.  
Das Zahnkranzbohr­futter wird von der Geräte­spindel abgeschraubt.

#### 7.3.3 Montage Schnellspannbohrfutter

1. Schrauben Sie das Schnellspannbohr­futter per Hand bis zum Anschlag der Gerät­spindel.
2. Kontern (ansetzen) Sie einen Gabelschlüssel SW17 an die vorgesehene Schlüssel­fläche der Geräte­spindel an.
3. Setzen Sie einen Ring- oder Gabelschlüssel SW19 am Sechskant des Schnellspannbohr­futters an.
4. Ziehen Sie es mit dem definierten Anzugs­moment (siehe Technische Daten) an.

#### 7.3.4 Montage Zahnkranzbohrfutter

1. Setzen Sie einen Sechskantstahl in das Zahnkranzbohr­futter ein und klemmen ihn mit dem Bohr­futter­schlüssel über die Bohr­futter­backen fest.
2. Schrauben Sie das Zahnkranzbohr­futter per Hand bis zum Anschlag der Gerät­spindel.
3. Kontern (ansetzen) Sie einen Gabelschlüssel SW17 an die vorgesehene Schlüssel­fläche der Geräte­spindel an.
4. Setzen Sie einen geeigneten Schlüssel auf den Sechskantstahl.
5. Ziehen Sie es mit dem definierten Anzugs­moment (siehe Technische Daten) an.

## 8 Pflege und Instandhaltung

### VORSICHT

Das Gerät darf nicht an das Netz angeschlossen sein.

#### 8.1 Pflege der Werkzeuge

Entfernen Sie fest anhaftenden Schmutz und schützen Sie die Oberfläche Ihrer Werkzeuge vor Korrosion durch gelegentliches Abreiben mit einem ölgetränkten Putzlappen.

#### 8.2 Pflege des Geräts

### VORSICHT

Halten Sie das Gerät, insbesondere die Griffflächen trocken, sauber und frei von Öl und Fett. Verwenden Sie keine silikonhaltigen Pflegemittel.

Betreiben Sie das Gerät nie mit verstopften Lüftungsschlitzen! Reinigen Sie die Lüftungsschlitze vorsichtig mit einer trockenen Bürste. Verhindern Sie das Eindringen von Fremdkörpern in das Innere des Geräts. Reinigen Sie die Geräteaussenseite regelmässig mit einem leicht angefeuchteten Putzlappen. Verwenden Sie kein

Sprühgerät, Dampfstrahlgerät oder fliessendes Wasser zur Reinigung! Die elektrische Sicherheit des Geräts kann dadurch gefährdet werden.

#### 8.3 Instandhaltung

### WARNUNG

Reparaturen an elektrischen Teilen dürfen nur durch eine Elektrofachkraft ausgeführt werden.

Prüfen Sie regelmässig alle aussenliegenden Teile des Geräts auf Beschädigungen und alle Bedienelemente auf einwandfreie Funktion. Betreiben Sie das Gerät nicht, wenn Teile beschädigt sind, oder Bedienelemente nicht einwandfrei funktionieren. Lassen Sie das Gerät vom Hilti Service reparieren.

#### 8.4 Kontrolle nach Pflege- und Instandhaltungsarbeiten

Nach Pflege- und Instandhaltungsarbeiten ist zu prüfen, ob alle Schutzeinrichtungen angebracht sind und fehlerfrei funktionieren.

## 9 Fehlersuche

Fehler	Mögliche Ursache	Behebung
Gerät läuft nicht	Netzstromversorgung unterbrochen.	Anderes Elektrogerät einstecken, Funktion prüfen.
	Netzkabel oder Stecker defekt.	Von Elektrofachkraft prüfen und gegebenenfalls ersetzen lassen.
	Steuerschalter defekt.	Von Elektrofachkraft prüfen und gegebenenfalls ersetzen lassen.
Kein Schlag	Funktionswahlschalter auf Drehbohren	Funktionswahlschalter auf Schlagbohren umstellen
Gerät hat nicht die volle Leistung	Verlängerungskabel zu lang und / oder mit zu geringem Querschnitt.	Verlängerungskabel mit zulässiger Länge und / oder mit ausreichendem Querschnitt verwenden.
	Steuerschalter nicht ganz durchgedrückt.	Steuerschalter bis zum Anschlag durchdrücken.
Bohrer trägt nicht ab	Gerät ist auf Linkslauf geschaltet	Gerät auf Rechtslauf schalten
	Bohrer ist stumpf oder beschädigt	Bohrer schleifen oder austauschen
Bohrer dreht sich nicht mit	Bohrfutter nicht fest genug angezogen	Bohrfutter nachziehen

## 10 Entsorgung



Hilti-Geräte sind zu einem hohen Anteil aus wiederverwertbaren Materialien hergestellt. Voraussetzung für eine Wiederverwertung ist eine sachgemässe Stofftrennung. In vielen Ländern ist Hilti bereits eingerichtet, Ihr Altgerät zur Verwertung zurückzunehmen. Fragen Sie den Hilti Kundenservice oder Ihren Verkaufsberater.





Materialien der Wiederverwertung zuführen



Nur für EU Länder

Werfen Sie Elektrowerkzeuge nicht in den Hausmüll!

Gemäss Europäischer Richtlinie über Elektro- und Elektronik-Altgeräte und Umsetzung in nationales Recht müssen verbrauchte Elektrowerkzeuge getrennt gesammelt und einer umweltgerechten Wiederverwertung zugeführt werden.

de

## 11 Herstellergewährleistung Geräte

Bitte wenden Sie sich bei Fragen zu den Garantiebedingungen an Ihren lokalen HILTI Partner.

## 12 EG-Konformitätserklärung (Original)

Bezeichnung:	Schlagbohrmaschine
Typenbezeichnung:	UH 700
Konstruktionsjahr:	2006

Wir erklären in alleiniger Verantwortung, dass dieses Produkt mit den folgenden Richtlinien und Normen übereinstimmt: 2006/42/EG, 2011/65/EU, bis 19. April 2016: 2004/108/EG, ab 20. April 2016: 2014/30/EU, EN 60745-1, EN 60745-2-1, EN ISO 12100.

### Technische Dokumentation bei:

Hilti Entwicklungsgesellschaft mbH  
Zulassung Elektrowerkzeuge  
Hiltistrasse 6  
86916 Kaufering  
Deutschland

Hilti Aktiengesellschaft, Feldkircherstrasse 100,  
FL-9494 Schaan

**Paolo Luccini**  
Head of BA Quality and Process Management  
Business Area Electric Tools & Accessories  
08/2015

**Tassilo Deinzer**  
Executive Vice President  
Business Unit Power Tools & Accessories  
08/2015



Hilti Corporation

LI-9494 Schaan

Tel.: +423/234 21 11

Fax: +423/234 29 65

[www.hilti.com](http://www.hilti.com)

Hilti = registered trademark of Hilti Corp., Schaan  
Pos. 1 | 20151110

