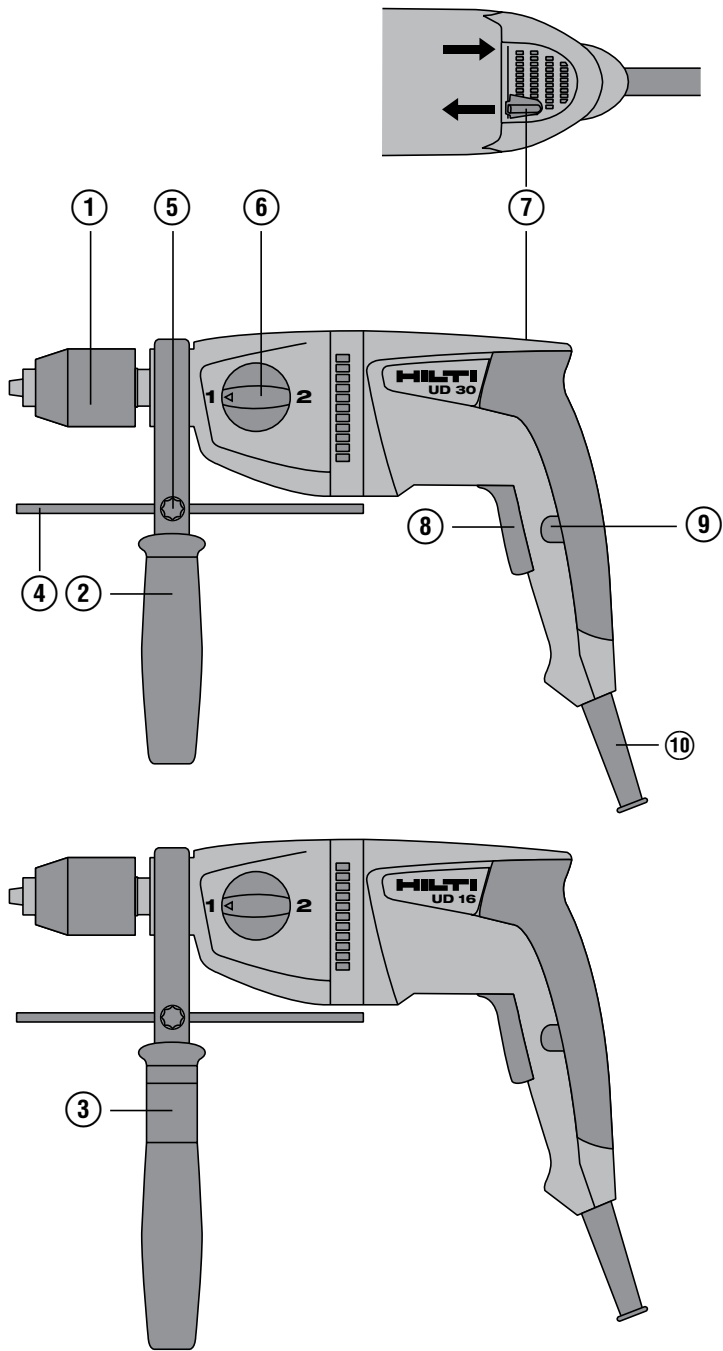


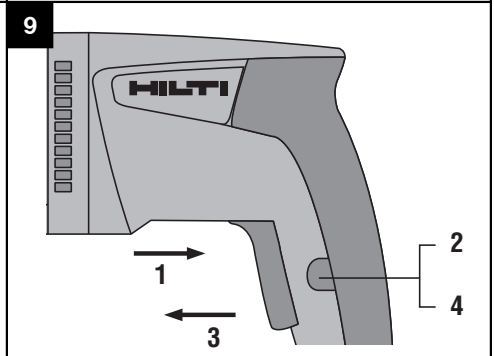
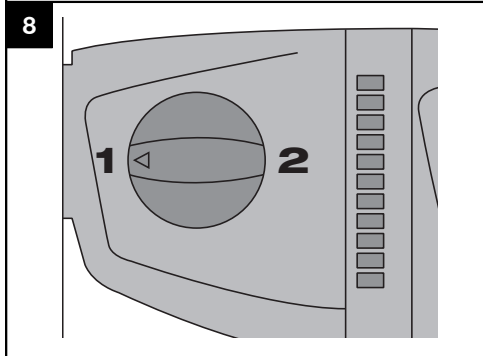
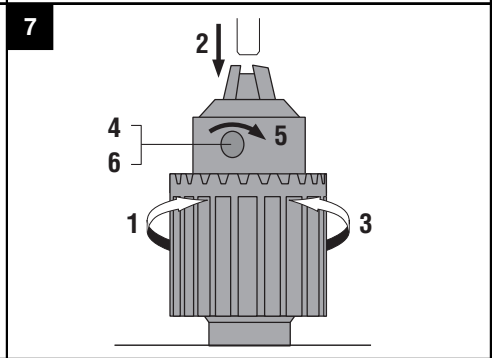
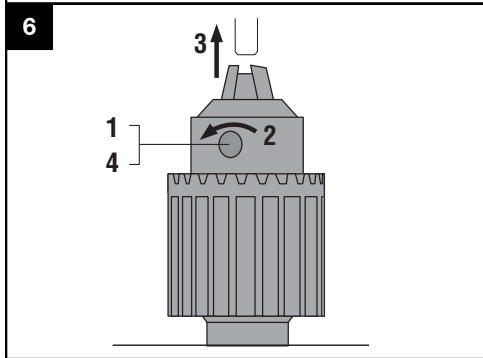
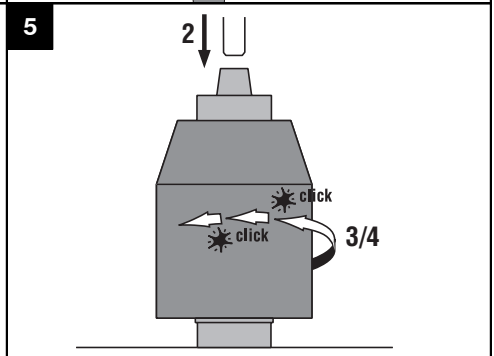
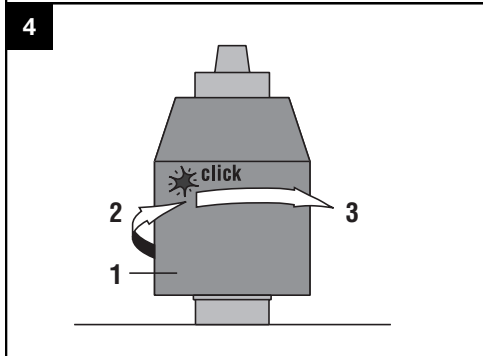
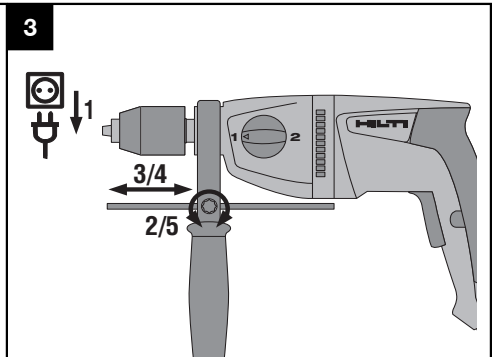
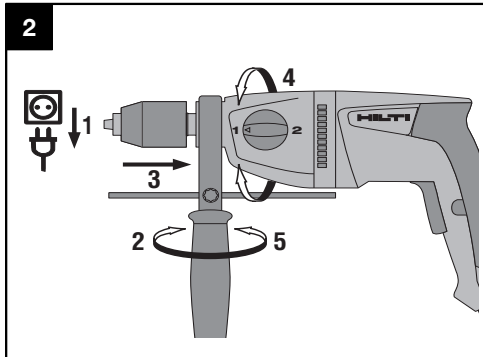
HILTI

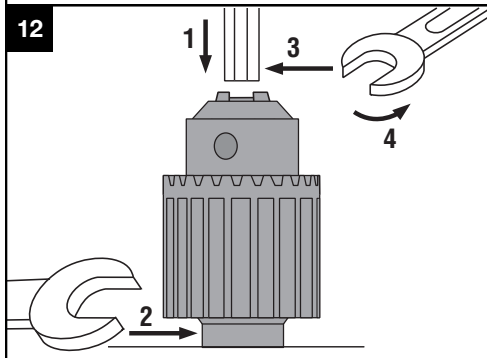
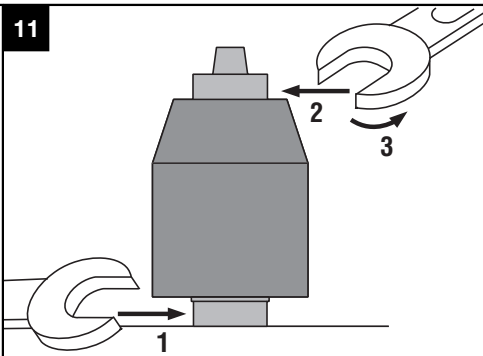
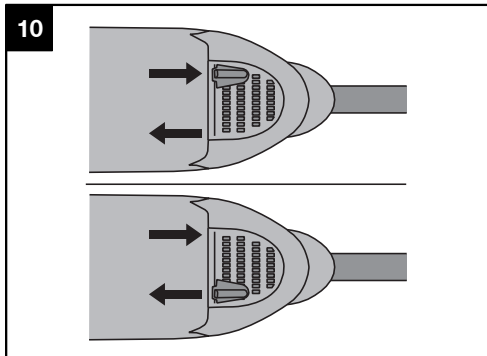
UD 16 / UD 30

Bedienungsanleitung	de
Operating instructions	en
Mode d'emploi	fr
Manual de instrucciones	es
Istruzioni d'uso	it
Gebraiksaanwijzing	nl
Brugsanvisning	da
Bruksanvisning	no
Bruksanvisning	sv
Käyttöohje	fi
Manual de instruções	pt
دليل الاستعمال	ar
Οδηγίες χρήσεως	el
Lietošanas pamācība	lv
Instrukcija	lt
Kasutusjuhend	et









UD 16 / UD 30 Borrmaskin

Läs noga igenom bruksanvisningen innan du använder verktyget.

Förvara alltid bruksanvisningen tillsammans med verktyget.

Lämna aldrig ifrån dig verktyget till andra personer utan att även ge dem bruksanvisningen.

Innehållsförteckning	Sidan
1 Allmän information	106
2 Beskrivning	107
3 Tillbehör	109
4 Teknisk information	109
5 Säkerhetsföreskrifter	110
6 Före start	113
7 Drift	113
8 Skötsel och underhåll	115
9 Felsökning	116
10 Avfallshantering	116
11 Tillverkarens garanti	116
12 Försäkran om EU-konformitet (original)	117

1 Siffrorna hänvisar till bilderna. Bilderna hittar du i början av bruksanvisningen.

I den här bruksanvisningen avser "verktyget" alltid bormaskinen UD 16 eller UD 30.

Drift- och indikeringsselement 1

- ① Chuck (snabbchuck eller chuck med nyckel)
- ② Sidohandtag
- ③ Hylsa (endast UD 16)
- ④ Djupmått
- ⑤ Inställningsskruv för djupmått
- ⑥ Funktionsväljare
- ⑦ Omkopplare för höger- och vänstervarv
- ⑧ Strömbrytare med elektronisk varvtalsreglering
- ⑨ Låsknapp för kontinuerlig drift
- ⑩ Kabel

1 Allmän information

1.1 Riskindikatorer och deras betydelse

FARA

Anger överhängande risker som kan leda till svåra personskador eller dödsolycka.

WARNING

Anger en potentiell risksituation som skulle kunna leda till allvarlig personskada eller dödsolycka.

FÖRSIKTIGHET

Anger situationer som kan vara farliga och leda till skador på person eller utrustning.

OBSERVERA

Används för viktiga anmärkningar och annan praktisk information.

1.2 Förklaring av illustrationer och fler anvisningar

Varningssymboler



Varning:
Allmän fara



Varning: El

Påbudssymboler



Använd skyddshjälm



Använd skyddsglasögon



Använd andningsskydd



Använd hörselskydd



Använd skyddshandskar



Läs bruksanvisningen före användning

Övriga symboler



Lämna material till återvinning

1

Borra med 1:a växeln

2

Borra med 2:a växeln

A

Ampere

Hz

Hertz

V

Volt

W

Watt



Växelström



Dubbelisole-rad

/min

Varv per minut

Här hittar du identifikationsdetaljerna på utrustningen

Typbeteckning, artikelnummer, konstruktionsår samt teknisk status hittar du på verktygets typskylt. Serienummer finns på undersidan av motorkåpan. Skriv in dessa uppgifter i bruksanvisningen så att du alltid kan ange dem om du vänder dig till vår representant eller serviceverkstad.

Typ:

Serienr:

2 Beskrivning

2.1 Korrekt användning

Verktyget är en handhållen borrar-maskin, driven av nätspänning, avsedd för borrar-ni i trä och metall samt skruvdragning. Under vissa omständigheter får maskinen användas till omrörning (se Användningsområden).

Arbetsområden kan vara: byggnadsplats, verkstad, renovering, ombyggnad och nybyggnation, där ovanstående arbeten utförs.

Använd bara verktyget anslutet till elnät med spänning och frekvens som stämmer överens med uppgifterna på verktygets typskylt.

Verktyget får inte ändras eller byggas om på något sätt.

Verktyget är avsett för yrkesmässig användning och får endast användas, underhållas och startas av auktoriserad, utbildad personal. Personalen måste vara särskilt informerad om de eventuella risker som kan uppstå. Verktyget och dess tillbehör kan utgöra en risk om de används på ett felaktigt sätt av utbildad personal eller inte används enligt föreskrifterna.

För att undvika skador bör du endast använda originaltillbehör och verktyg från Hilti.

Observera de råd beträffande användning, skötsel och underhåll som ges i bruksanvisningen.

Observera de nationella arbetsskydds-föreskrifterna.

Hälsovådliga material (som asbest) får inte bearbetas.

Verktyget får endast användas i torra miljöer.

Använd inte verktyget i utrymmen där brand- eller explosionsrisk föreligger.

2.2 Chuck

Snabbchuck eller
Chuck med nyckel

2.3 Brytare

Strömbrytare med elektronisk varvtalsreglering
Låsknapp för kontinuerlig drift
Funktionsväljare
Omkopplare för höger- och vänstervarv

2.4 Handtag

Vibrationsdämpande sidohandtag med djupmått
Vibrationsdämpat handtag

SV

2.5 Användningsområden

Användningsområden för UD 16	Typ av insatsverktyg	Mått växel 1	Mått växel 2
Roterande borming i metall	Borr med cylinderskaft Stegborr (stepbit)	Max. 13 mm Max. 35 mm	Max. 6 mm Max. 10 mm
Roterande borming i trä	Spiralborr Tandad timmerborr Hålsågar Navare Fråsborr (ej självslipande)	Max. 30 mm Max. 40 mm Max. 80 mm Max. 30 mm Max. 40 mm	Max. 30 mm Max. 40 mm Max. 40 mm - Max. 40 mm
Skruvdragning av	Ankarplugg Plugg (HRD) Universalplugg (HUD)	6/300 mm 10/50-120 mm 12/60 mm	- - -
Omrörning av dispersionsfärg, tunt flytande cementvälling, flytande lim, gips med omrörningsverktyg	TE-MP 80 TE-MP 110	rekommenderas rekommenderas	- -

Användningsområden för UD 30	Typ av insatsverktyg	Mått växel 1	Mått växel 2
Roterande borming i metall	Borr med cylinderskaft Stegborr (stepbit)	Max. 13 mm Max. 35 mm	1,5...8 mm Max. 8 mm
Roterande borming i trä	Spiralborr Tandad timmerborr Hålsågar Navare Fråsborr (ej självslipande)	Max. 25 mm Max. 40 mm Max. 50 mm Max. 20 mm Max. 30 mm	Max. 20 mm Max. 25 mm - - Max. 30 mm
Skruvdragning av	Ankarplugg	6/60 mm	-

2.6 I standardutrustningen ingår

- 1 Verktyg med sidohandtag
- 1 Djupmått
- 1 Chucknyckel (vid nyckelchuck)
- 1 Bruksanvisning
- 1 Hilti-kartong eller verktygslåda

2.7 Användning av förlängningskabel

Använd endast godkända förlängningskablar med tillräckligt stor area. Annars finns risk för nedsatt verktygskapacitet och överhettning i kabeln. Kontrollera regelbundet att förlängningskabeln inte är skadad. Byt ut skadade förlängningskablar.

Rekommenderad minsta area och max. kabellängd för UD 16:

Kabelarea	1,5 mm ²	2 mm ²	2,5 mm ²	3,5 mm ²
Nätspänning 100 V		30 m		50 m
Nätspänning 110-120 V	30 m		50 m	
Nätspänning 220-240 V	90 m		140 m	

Rekommenderad minsta area och max. kabellängd för UD 30:

Kabelarea	1,5 mm ²	2 mm ²	2,5 mm ²	3,5 mm ²
Nätspänning 100 V		40 m		60 m
Nätspänning 110-120 V	30 m		50 m	
Nätspänning 220-240 V	100 m		160 m	

Använd inte förlängningskablar med en kabelarea på 1,25 mm².

2.8 Förlängningskabel utomhus

Vid arbete utomhus, använd endast en förlängningskabel som är godkänd och märkt för detta ändamål.

2.9 Användning av generator eller transformator

Detta verktyg kan drivas med en generator eller transformator under följande förutsättningar: Uteffekten i watt måste vara minst dubbelt så hög som den effekt som anges på verktygets typskylt, och driftspänningen måste alltid ligga mellan +5 % och -15 % av märkspänningen. Frekvensen måste vara 50 till 60 Hz, aldrig över 65 Hz, och en automatisk spänningsreglerare med startförstärkning måste finnas.

Andra verktyg får aldrig använda samma generator/transformator. Om andra verktyg kopplas till eller från kan under- eller överspänningstopparna orsaka skador på verktyget.

3 Tillbehör

Lista över verktyg finns i kapitel 2, beskrivning av användningsområden.

Beteckning	Artikelnummer, beskrivning
Snabbchuck	274077
Nyckelchuck UD 16	274080
Chucknyckel (för nyckelchuck) UD 16	274082
Nyckelchuck UD 30	274079
Chucknyckel (för nyckelchuck) UD 30	274081

SV

4 Teknisk information

Med reservation för tekniska ändringar!

Märkspänning	100 V	110 V	120 V	220 V	230 V	240 V
Märkeffekt för UD 16	710 W	710 W		710 W	710 W	710 W
Märkström för UD 16	7,5 A	6,9 A	8 A	3,5 A	3,1 A	3,1 A
Märkeffekt för UD 30	650 W	650 W		650 W	650 W	650 W
Märkström för UD 30	6,9 A	6,5 A	6,5 A	3,1 A	2,9 A	2,9 A

Verktyg	UD 16	UD 30
Frekvens	50...60 Hz	50...60 Hz
Verktygsvikt utan sidohandtag	2,4 kg	2,3 kg
Vikt enligt EPTA-direktivet 01/2003	2,6 kg	2,5 kg
Mått (L x B x H)	342 mm X 86 mm X 205 mm	337 mm X 86 mm X 205 mm
Varvtal tomgång 1:ans växel	900/min	1 200/min
Varvtal tomgång 2:ans växel	2 500/min	3 300/min
Chuck \varnothing	1,5... 13 mm	1,5... 13 mm
Maximalt vridmoment 1:ans växel	80 Nm	51 Nm
Maximalt vridmoment 2:ans växel	29 Nm	18,5 Nm
Varvtalsreglering	Elektronisk via strömbrytaren	Elektronisk via strömbrytaren
Höger-/vänstervarv	Omkopplingslås med spärr under körning	Omkopplingslås med spärr under körning

Verktyg	UD 16	UD 30
Åtdragningsmoment vid chuckbyte	120 Nm	120 Nm

OBSERVERA

Vibrationsnivån som anges i dessa instruktioner har uppmätts med en normerad mätmetod enligt EN 607 45 som kan användas för att jämföra olika elverktyg med varandra. Den kan också användas för att göra en preliminär uppskattning av vibrationsbelastningen. Den angivna vibrationsnivån gäller för elverktygets huvudsakliga användningsområden. När elverktyget begagnas inom andra användningsområden, med andra insatsverktyg eller med otillräckligt underhåll kan en mätning av vibrationsnivån ge avvikande värden. Detta kan ge en tydlig ökning av vibrationsbelastningen för hela arbetsperioden. För att uppskattningen av vibrationsbelastningen ska bli exakt bör man också räkna in de tider då verktyget är frånkopplat, eller då det är tillkopplat men inte används. Detta kan ge en tydlig minskning av vibrationsbelastningen för hela arbetsperioden. Vidta även ytterligare säkerhetsåtgärder för att skydda användaren från påverkan av vibrationer, t.ex.: Tillfredsställande underhåll av elverktyg och insatsverktyg, möjlighet att hålla händerna varma, välorganiserat arbetsförlopp.

Buller- och vibrationsinformation (mätt enligt EN 60745-1):

Karaktäristisk A-vägd ljudeffektnivå	97 dB (A)
Karaktäristisk A-vägd ljudtrycksnivå	86 dB (A)
Osäkerhet för nominell ljudnivå	3 dB (A)
Triaxiala vibrationsvärden (vibrationsvektorsumma)	uppmätt efter EN 60745-2-2
Skruvning utan slag, a_h	< 2,5 m/s ²
Osäkerhet (K)	1,5 m/s ²

Ytterligare information UD 16

Triaxiala vibrationsvärden (vibrationsvektorsumma)	uppmätta enligt EN 60745-2-1
Borring i metall, a_h, D	2,5 m/s ²
Osäkerhet (K)	1,5 m/s ²

Ytterligare information UD 30

Triaxiala vibrationsvärden (vibrationsvektorsumma)	uppmätta enligt EN 60745-2-1
Borring i metall, a_h, D	3,5 m/s ²
Osäkerhet (K)	1,5 m/s ²

Verktygs- och användningsinformation

Skyddstyp	Skyddstyp II (dubbelisolerad)
-----------	-------------------------------

5 Säkerhetsföreskrifter

5.1 Allmänna säkerhetsföreskrifter för elverktyg

a) VARNING

Läs alla säkerhetsföreskrifter och anvisningar.

Att inte iaktta säkerhetsföreskrifter och anvisningar kan orsaka elstötar, brand och/eller allvarliga personskador. **Förvara alla säkerhetsföreskrifter och anvisningarna på ett säkert ställe för framtida användning.** Begreppet "elverktyg" som används i säkerhetsföreskrifterna avser nätdrivna elverktyg (med nätsladd) och batteridrivna elverktyg (sladdlösa).

5.1.1 Säker arbetsmiljö

- Håll arbetsområdet rent och väl belyst.** Oordning eller bristfällig belysning på arbetsplatsen kan leda till olyckor.
- Arbeta inte med elverktyget i omgivningar med explosionsrisk där det finns brännbara vätskor, gaser eller damm.** Elverktygen alstrar gnistor som kan antända dammet eller gaserna.
- Håll barn och obehöriga personer på betryggande avstånd under arbetet med elverktyget.** Om du

störs av obehöriga personer kan du förlora kontrollen över elverkytet.

5.1.2 Elektrisk säkerhet

- Elverkyttens elkontakt måste passa till vägguttaget. Elkontaktens fäst absolut inte ändras. Använd inte adapterkontakter tillsammans med skyddsjordade elverkyttg.** Originalkontakter och lämpliga vägguttag minskar risken för elstötar.
- Undvik kroppskontakt med jordade ytor som rör, värmeelement, spisar och kylskåp.** Det finns en större risk för elstötar om din kropp är jordad.
- Skydda elverkyttet från regn och väta.** Tränger vatten in i ett elverkyttg ökar risken för elstötar.
- Använd inte kabeln på ett felaktigt sätt, t.ex. genom att bära eller hänga upp elverkyttet i den eller dra i den för att lossa elkontakten ur vägguttaget. Håll nätsladden på avstånd från värmekällor, olja, skarpa kanter och rörliga delar.** Skadade eller tilltrasslade kablar ökar risken för elstötar.
- När du arbetar med ett elverkyttg utomhus, använd endast en förlängningskabel som är avsedd för utomhusbruk.** Om en lämplig förlängningskabel för utomhusbruk används minskar risken för elstötar.
- Om det är alldeles nödvändigt att använda elverkyttet i fuktig miljö ska du använda en jordfelsbrytare.** Användning av jordfelsbrytare minskar risken för elstötar.

5.1.3 Personsäkerhet

- Var uppmärksam, ha uppsikt över vad du gör och använd elverkyttet med förnuft. Använd inte elverkyttet när du är trött eller om du är påverkad av droger, alkohol eller mediciner.** Under användning av elverkyttg kan även en kort stunds bristande uppmärksamhet leda till allvarliga personskador.
- Bär alltid personlig skyddsutrustning och skyddsglasögon.** Den personliga skyddsutrustningen, som t.ex. dammskyddsmask, halkfria säkerhetsskor, hjälm eller hörselskydd - med beaktande av elverkyttgets modell och driftsätt - reducerar risken för kroppsskada.
- Undvik oavsiktlig igångsättning. Se till att elverkyttet är fränkopplat innan du ansluter det till nätströmmen och/eller batteriet, tar upp det eller bär det.** Om du bär elverkyttet med fingret på strömbrytaren eller ansluter ett tillkopplat verktyttg till nätströmmen kan en olycka inträffa.
- Ta bort alla inställningsverktyttg och skruvnycklar innan du kopplar in elverkyttet.** Ett verktyttg eller en nyckel i en roterande komponent kan medföra kroppsskada.
- Undvik en onormal kroppshållning. Se till att du står stadigt och håller balansen.** Då kan du lättare kontrollera elverkyttet i oväntade situationer.
- Bär lämpliga kläder. Bär inte löst hängande kläder eller smycken. Håll håret, kläderna och handskarna på avstånd från rörliga delar.** Löst hängande kläder, smycken och långt hår kan dras in av roterande delar.
- När du använder elverkyttg med anordningar för uppsugning och uppsamling av damm, bör du**

kontrollera att dessa anordningar är rätt monterade och används korrekt. Används en dammsugare kan faror som orsakas av damm minskas.

5.1.4 Användning och hantering av elverkyttet

- Överbelasta inte verktyttet. Använd elverkyttet som är avsedda för det aktuella arbetet.** Med ett lämpligt elverkyttg kan du arbeta bättre och säkrare inom angivet effektområde.
- Ett elverkyttg med defekt strömbrytare får inte längre användas.** Ett elverkyttg som inte kan kopplas in eller ur är farligt och måste repareras.
- Dra ut elkontakten ur uttaget och/eller ta ut batteriet innan du gör inställningar, byter tillbehör eller lägger ifrån dig verktyttet.** Denna skyddsåtgärd förhindrar oavsiktlig inkoppling av elverkyttet.
- Förvara elverkyttgen oåtkomliga för barn. Verktyttet får inte användas av personer som inte är förtrogna med dess användning eller inte har läst denna anvisning.** Elverkyttg är farliga om de används av oerfarna personer.
- Underhåll elverkyttgen noggrant. Kontrollera att rörliga komponenter fungerar felfritt och inte kärvar och att komponenter inte har brustit eller skadats så att elverkyttgets funktion påverkas negativt. Se till att skadade delar repareras innan verktyttet används igen.** Många olyckor orsakas av dåligt skötta elverkyttg.
- Håll insatsverktyttgen skarpa och rena.** Omsorgsfullt skötta insatsverktyttg med skarpa eggar kommer inte så lätt i kläm och går lättare att styra.
- Använd elverkyttg, tillbehör, insatsverktyttg osv. enligt dessa anvisningar. Ta hänsyn till arbetsvillkoren och arbetsmomenten.** Används elverkyttet på icke ändamålsenligt sätt kan farliga situationer uppstå.

SV

5.1.5 Service

- Låt endast kvalificerad fackpersonal reparera elverkyttet och använd då endast originalreservdelar.** Detta garanterar att elverkyttgets säkerhet upprätthålls.

5.2 Säkerhetsföreskrifter för bormaskiner

- Använd de extrahandtag som levereras tillsammans med verktyttet.** Tappar du kontrollen över verktyttet kan det leda till skador.
- Håll i verktyttgets isolerade greppytter vid arbeten där du riskerar att träffa dolda strömkablar eller den egna nätkabeln.** Vid kontakt med en spänningssatt ledning kan metalldelar på verktyttet spänningssättas och ge dig en stöt.

5.3 Extra säkerhetsföreskrifter

5.3.1 Personsäkerhet

- Håll alltid verktyttet i handtagen med båda händerna. Se till att handtaget är torrt, rent och fritt från olja och fett.**
- Kontrollera att sidohandtaget är korrekt monterat och ordentligt fastsatt.**

- c) Använd ett dammskydd.
- d) Gör pauser i arbetet och utför avslappnings- och fingerövningar som ökar blodgenomströmningen i fingrarna.
- e) Rör inte vid roterande delar. Koppla inte in verktyget förrän det är i arbetsområdet. Beröring av roterande delar, särskilt roterande bits, kan leda till skador.
- f) Verktyget får endast användas enligt bestämmelserna och om det är i gott skick.
- g) Använd skyddshandskar vid byte av insatsverktyg eftersom dessa kanske fortfarande är heta.
- h) Håll nät- och förlängningskabeln bakom verktyget under arbetet. Då riskerar du inte att snubbla över kabeln när du arbetar.
- i) Använd inte skadade verktyg.
- j) Vid genombrottsarbeten, tänk på att säkra området på motstående sida. Lossbrutna delar kan lossna och/eller falla ner och skada andra människor.
- k) Använd alltid första växeln vid omrörning för att undvika att mediet slungas ut. Bär skyddshandskar.
- l) Barn ska inte leka med apparaten.
- m) Apparaten får bara användas av personer som kan använda den på ett säkert sätt.
- n) Damms från material som blyhaltig färg, vissa träslag, mineraler och metall kan vara hälsofarliga. Beröring eller inandning av dammet kan orsaka allergiska reaktioner och/eller sjukdomar i andningsvägarna hos användaren eller hos personer som befinner sig i närheten. Vissa slags damm, från till exempel ek eller bok, anses vara cancerframkallande, särskilt i kombination med tillsatser för behandling av trä (kromat, träskyddsmedel). Asbesthaltigt material får bara bearbetas av särskilt utbildad personal. Använd om möjligt en dammsugare. För att dammsugningen ska bli effektiv är det bäst att använda en mobil dammsugare för trä och/eller mineraldamm, som rekommenderas av Hilti och som är anpassad för detta elverktyg. Se till att det finns bra ventilation på arbetsplatsen. Vi rekommenderar användning av andningskyddsmask med filterklass P2. Följ de gällande landsspecifika föreskrifterna för de material som ska bearbetas.

5.3.2 Omsorgsfull hantering och användning av elverktyg

- a) Spänn fast materialet ordentligt. Sätt fast materialet med en spännanordning eller ett skruvståd. På så vis hålls arbetsstycket fast bättre än för hand och du har dessutom båda händerna fria för att hantera verktyget.
- b) Se till att insatsverktygen passar i verktyget och sitter fast ordentligt i chucken.
- c) Stäng av verktyget och dra ut elkontakten vid strömavbrott. Lossa en eventuell spärr på ström-

brytaren. Detta för att garantera att verktyget inte kopplas på av misstag när strömmen kommer tillbaka.

5.3.3 Elektrisk säkerhet

- a) Kontrollera arbetsområdet i förväg, om där finns dolda elkablar, gas- och vattenledningar, med t.ex. en metalldetektor. Verktygets yttre metalldelar kan bli spänningsförande om du t.ex. råkar skada en nätkabel. Detta utgör en allvarig risk för elstötar.
- b) Kontrollera verktygets anslutningskabel regelbundet och låt behörig fackman byta ut den om den är skadad. Om elverktygets anslutningskabel är skadad måste den bytas ut mot en för ändamålet avsedd och godkänd anslutningskabel som kan beställas via kundtjänst. Kontrollera förlängningskablarna regelbundet och byt ut dem om de är skadade. Om kabeln eller förlängningskabeln skadas under arbetet får du inte röra vid den. Dra ut elkontakten. Skadade kablar och förlängningskablar utgör en risk för elstötar.
- c) Låt Hilti-service regelbundet kontrollera verktyg som har blivit smutsiga vid upprepad bearbetning av ledande material. Fukt eller damm som fastnar på verktygets yta, framför allt damm från ledande material, kan under vissa förhållanden leda till elstötar.
- d) När du arbetar med ett elverktyg utomhus bör du se till att verktyget är anslutet till nätet med en jordfelsbrytare (RCD) med maximalt 30 mA utlösningsström. Används jordfelsbrytare minskas risken för elstötar.
- e) Vi rekommenderar att du använder en jordfelsbrytare (RCD) med högst 30 mA utlösningsström.

5.3.4 Arbetsplats

- a) Se till att arbetsplatsen är ordentligt upplyst.
- b) Se till att det finns bra ventilation på arbetsplatsen. Dåligt ventilerade arbetsplatser kan framkalla sjukdomar på grund av för mycket damm.

5.3.5 Personlig skyddsutrustning



Användaren och personer som befinner sig i närheten måste under användningen bära skyddsglasögon, skyddshjälm, hörselskydd, skyddshandskar och lätt andningskydd.

6 Före start



6.1 Montera och positionera sidohandtaget 2

FÖRSIKTIGHET

Ta bort djupmättet från sidohandtaget och insatsverktyget ur chucken för att undvika skador.

1. Dra ut elkontakten ur uttaget.
2. Öppna sidohandtagsklämman genom att vrida på greppdelen.

3. **FÖRSIKTIGHET** Det är särskilt viktigt att se till att hylsan på UD 16 är monterad i greppet på sidohandtaget.

Skjut sidohandtaget (spännbandet) över chucken till anslaget på maskinhalsen.

4. **FÖRSIKTIGHET** Se till att spännbandets räfflor låses fast i maskinhalsens spår.

FÖRSIKTIGHET Om sidohandtaget slinter när verktyget fastnar i underlaget bör du kontrollera fästningen och räfflorna på maskinhalsen. Byt ut skadade delar. Annars kan vridmomentet inte längre fångas upp via sidohandtaget.

Vrid sidohandtaget till önskad position motsvarande angivet spärrläge.

5. Spänn fast sidohandtaget genom att vrida på greppet.

6.2 Användning av förlängningskabel och generator eller transformator

Se kapitlet "Beskrivning/Användning av förlängningskabel".

SV

7 Drift



FARA

Använd de extrahandtag som levereras tillsammans med verktyget. Tappar du kontrollen över verktyget kan det leda till skador.

WARNING

Använd inte verktyget för att lossa infästningar eller insatsverktyg som sitter fast i underlaget när det maximala vridmomentet (se teknisk information) i väns-terdrift inte är tillräckligt. Det finns risk för att chucken lossnar.

WARNING

Spänningen måste vara densamma som på verktygets typskylt.

FÖRSIKTIGHET

Spänn fast arbetsstycket i en fastspänningsanordning eller i ett skruvstäd.

7.1 Förberedelser

7.1.1 Montera och ställa in djupmätt 3

1. Dra ut elkontakten ur uttaget.
2. Lossa inställningsskruvarna på djupmättet.
3. Skjut in djupmättet i därför avsedd öppning.
4. Ställ in djupmättet på önskat borddjup.
5. Skruva fast inställningsskruvarna på djupmättet.

7.2 Drift



FÖRSIKTIGHET

Vid bearbetning av underlaget kan splitter fara iväg. Använd skyddsglasögon och skyddshandskar samt, om dammsugare inte används, ett andningsskydd. Splittret kan skada hud och ögon.

FÖRSIKTIGHET

Arbetsförloppet skapar buller. Bär hörselskydd. Alltför starkt ljud kan skada hörseln.

FÖRSIKTIGHET

Verktyget och chucken blir heta vid användningen. Du bör använda skyddshandskar när du byter tillbehör.

7.2.1 Snabbchuck

FÖRSIKTIGHET

Dra ut elkontakten ur uttaget.

OBSERVERA

Ibland måste snabbchucken med spindelns vridas något så att det inbyggda spindelstoppet går i lås.

OBSERVERA

Chucken måste hållas fast med handen antingen i den breda inställningsringen eller i chuckens bakre ring, allt efter utförande.

7.2.1.1 Öppna snabbchucken 4

1. Ta tag i den vridbara hylsan.
2. Vrid hylsan moturs.
OBSERVERA Först lossas förreglingen automatiskt.
3. Vrid mer på hylsan tills verktyget lossnar.

7.2.1.2 Stäng snabbchucken 5

1. Öppna snabbchucken tills skaflet på verktyget får plats.
2. Sätt in verktyget i snabbchucken.
3. Spänn verktyget genom att kraftigt vrida hylsan medurs.
4. När snabbchuckens backar ligger an mot verktyget måste du vrida medurs ytterligare, tills snabbchucken går i lås.
OBSERVERA Låsningen hörs tydligt med flera kluckande ljud.

7.2.2 Nyckelchuck

FÖRSIKTIGHET

Dra ut elkontakten ur uttaget.

OBSERVERA

Använd bifogad chucknyckel för att öppna chucken och för att spänna verktyget.

7.2.2.1 Öppna nyckelchucken 6

1. Sätt in chucknyckeln i ett av de tre därför avsedda hålen på nyckelchucken.
2. Vrid moturs för att öppna chucknyckelns nyckelchuck.
3. Ta ut verktyget ur nyckelchucken.
4. Dra av chucknyckeln.

7.2.2.2 Stänga nyckelchucken 7

1. Öppna nyckelchucken tills skaflet på verktyget får tillräcklig plats.
2. Sätt in verktyget i nyckelchucken.
3. Stäng genom att vrida backarna på kuggkransringen tills verktyget sitter fast.
4. Sätt in chucknyckeln i ett av de tre därför avsedda hålen på nyckelchucken.
5. Vrid chucknyckeln medurs i nyckelchucken för att låsa fast verktyget.
6. Dra av chucknyckeln.

7.2.3 Användningsområden

FÖRSIKTIGHET

Verktyget har ett högt vridmoment beroende på användningsområde. **Använd sidohandtaget och håll alltid verktyget med båda händerna när du arbetar med det.** Användaren måste vara förberedd på att verktyget plötsligt kan blockeras.

FÖRSIKTIGHET

Efter ett stopp måste motorn genast stängas av. Om det dröjer mer än 2-3 sekunder kan verktyget skadas.

FÖRSIKTIGHET

Funktionsväljaren får inte användas under drift.

OBSERVERA

Omkopplaren för höger-/vänstervarv måste stå på högervarv.

7.2.3.1 Roterande borring växel 2 8

1. Vrid funktionsväljaren till läget för roterande borring med växel 1 eller 2 tills den går i lås. Eventuellt måste spindeln vridas lätt.
2. För sidohandtaget till önskat läge och se till att det är korrekt monterat och ordentligt fastsatt.
3. Stick in elkontakten i uttaget.
4. Placera borrarpspetsen på det ställe där hålet ska borras.
5. Tryck in strömbrytaren långsamt (borra med lågt varvtal till dess att borren har centerats i hålet).
6. Tryck in strömbrytaren när du vill fortsätta med full effekt.
7. Anpassa anpressningstrycket efter underlaget för optimal bormatning.

7.2.3.2 Omrörning

1. Vrid funktionsväljaren till läget för roterande borring med växel 1 eller 2 tills den går i lås. Eventuellt måste spindeln vridas lätt.
2. För sidohandtaget till önskat läge och se till att det är korrekt monterat och ordentligt fastsatt.
3. Stick in stickkontakten i uttaget.
4. Håll omrörningsverktyget i behållaren med det material som ska omröras.
5. Tryck långsamt på strömbrytaren för omrörning.
6. Tryck in strömbrytaren när du vill fortsätta med full effekt.
7. Använd omrörningsverktyget med omsorg så att material inte kastas omkring.

7.2.3.3 Skruvdragning

OBSERVERA

Koppla högervarvs- eller vänstervarvsomkopplaren enligt önskad skruvdragning.

1. Vrid funktionsväljaren till läget för roterande borring med växel 1 eller 2 tills den går i lås. Eventuellt måste spindeln vridas lätt.
2. För sidohandtaget till önskat läge och se till att det är korrekt monterat och ordentligt fastsatt.
3. Stick in elkontakten i uttaget.
4. Tryck långsamt på strömbrytaren tills skruven leds till underlaget.
5. Tryck på strömbrytaren och arbeta med effekt anpassad efter underlaget.
6. Minska varvtalet mot slutet av skruvdragningen för att förhindra skador.

7.2.4 Strömbrytare med elektronisk varvtalsreglering

Varvtalet kan styras genom långsam tryckning på strömbrytaren, steglöst upp till maximalt varvtal.

7.2.5 Låsknapp för kontinuerlig drift

Med låsknappen för kontinuerlig drift spärras strömbrytaren i nedtryckt läge. Då körs motorn konstant med fullt varvtal.

7.2.5.1 Koppla till kontinuerlig drift

1. Tryck på strömbrytaren och håll den intryckt.
2. Tryck på låsknappen och håll den intryckt.
3. Lossa på strömbrytaren.
4. Lossa på låsknappen.

7.2.5.2 Koppla från kontinuerlig drift

Trycker du en gång till på strömbrytaren lossas spärren.

7.2.6 Höger-/vänstervarv

FÖRSIKTIGHET

Omkopplaren för höger-/vänstervarv får inte användas under drift.

Vrid kopplingsspaken till läget "högervarv" eller "vänstervarv" beroende på användning.

7.3 Chuckbyte

7.3.1 Demontering av snabbchuck

1. Håll emot med en gaffelnyckel SW17 på verktygsspindelns angivna nickelyta.
2. Fäst en ring- eller gaffelnyckel SW19 på snabbchuckens sexkant.

3. Vrid moturs med gaffelnyckel SW19. Snabbchucken skruvas av från verktygsspindelns.

7.3.2 Demontering av nyckelchuck

1. Sätt in ett sexkantsstål i nyckelchucken och fäst det med chucknyckeln över chuckbackarna.
2. Håll emot med en gaffelnyckel SW17 på verktygsspindelns angivna nickelyta.
3. Sätt en lämplig nyckel på sexkantsstålet.
4. Vrid moturs med gaffelnyckel SW17. Nyckelchucken skruvas av från verktygsspindelns.

7.3.3 Montering av snabbchuck

1. Skruva snabbchucken för hand till verktygsspindelns anslag.
2. Håll emot med en gaffelnyckel SW17 på verktygsspindelns angivna nickelyta.
3. Fäst en ring- eller gaffelnyckel SW19 på snabbchuckens sexkant.
4. Dra åt med angivet åtdragningsmoment (se Teknisk information).

7.3.4 Montering av nyckelchuck

1. Sätt in ett sexkantsstål i nyckelchucken och fäst det med chucknyckeln över chuckbackarna.
2. Skruva nyckelchucken för hand till verktygsspindelns anslag.
3. Håll emot med en gaffelnyckel SW17 på verktygsspindelns angivna nickelyta.
4. Sätt en lämplig nyckel på sexkantsstålet.
5. Dra åt med angivet åtdragningsmoment (se Teknisk information).

SV

8 Skötsel och underhåll

FÖRSIKTIGHET

Försäkra dig om att verktyget inte är anslutet till elnätet.

8.1 Skötsel av insatsverktyg

Ta bort smuts som sitter fast och skydda insatsverktygens ytor mot rost genom att gnida in dem då och då med en oljefuktad putsduk.

8.2 Underhåll av verktyget

FÖRSIKTIGHET

Håll verktyget, särskilt greppytorna, rent och fritt från olja och fett. Använd inga silikonhaltiga skyddsmedel.

Använd aldrig verktyget med tilltäppta ventilationspringor! Rengör ventilationspringorna försiktigt med en torr borste. Se till att främmande föremål inte kommer in i verktyget. Rengör verktygets utsida

regelbundet med en lätt fuktad putstrasa. Använd ej högtryckspruta, ångstråle eller rinnande vatten till rengöringen! Verktygets elsäkerhet kan riskeras.

8.3 Underhåll

VARNING

Reparationer på de elektriska delarna får endast utföras av behörig fackman.

Kontrollera regelbundet verktygets alla yttre delar med avseende på skador och alla manöverfunktioner med avseende på god funktion. Använd inte verktyget om delar är skadade eller manöverfunktioner inte fungerar väl. Låt Hilti-service reparera verktyget.

8.4 Kontroll efter service- och underhållsarbeten

Efter service- och underhållsarbeten ska du kontrollera att alla skyddsanordningar har satts på och fungerar väl.

9 Felsökning

Fel	Möjlig orsak	Lösning
Verktyget startar inte.	Strömförsörjningen är bruten.	Sätt i en annan elektrisk apparat och se efter om den fungerar.
	Kabeln eller stickkontakten är defekt.	Kontrolleras av behörig och byts vid behov.
	Strömbrytaren är defekt.	Kontrolleras av behörig och byts vid behov.
Verktyget har inte full effekt.	Förlängningskabeln är alltför lång och/eller har alltför liten area.	Använd en förlängningskabel med tillåten längd och med tillräcklig area.
	Strömbrytaren har inte tryckts in helt.	Tryck in strömbrytaren så långt det går.
Borren går inte in i underlaget.	Verktyget är inställt på vänstergång.	Ställ om verktyget till högergång.
	Borren är trubbig eller skadad.	Slipa borren eller byt ut den.
Borren roterar inte.	Chucken har inte dragits åt tillräckligt.	Dra åt chucken igen.

SV

10 Avfallshantering



Hiltis verktyg är till stor del tillverkade av återvinningsbart material. En förutsättning för återvinning är att materialet separeras på rätt sätt. I många länder tar Hilti emot sina uttjänta produkter för återvinning. Fråga Hiltis kundservice eller din Hilti-säljare.



Lämna material till återvinning



Gäller endast EU-länder

Elektriska verktyg får inte kastas i hushållssoporna!

Enligt EG-direktivet som avser äldre elektrisk och elektronisk utrustning, och dess tillämpning enligt nationell lag, ska uttjänta elektriska verktyg sorteras separat och lämnas till återvinning som är skonsam mot miljön.

11 Tillverkarens garanti

Vänd dig till din lokala HILTI-representant om du har frågor om garantivillkoren.

12 Försäkran om EU-konformitet (original)

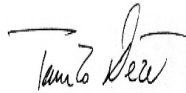
Beteckning:	Bormaskin
Typbeteckning:	UD 16 / UD 30
Konstruktionsår:	2006

Vi försäkrar under eget ansvar att produkten stämmer överens med följande riktlinjer och normer: 2006/42/EG, 2011/65/EU, till den 19 april 2016: 2004/108/EG, från och med den 20 april 2016: 2014/30/EU, EN 60745-1, EN 60745-2-1, EN ISO 12100.

**Hilti Corporation, Feldkircherstrasse 100,
FL-9494 Schaan**



Paolo Luccini
Head of BA Quality and Process Management
Business Area Electric Tools & Accessories
08/2015



Tassilo Deinzer
Executive Vice President
Business Unit Power
Tools & Accessories
08/2015

Teknisk dokumentation vid:

Hilti Entwicklungsgesellschaft mbH
Zulassung Elektrowerkzeuge
Hiltistrasse 6
86916 Kaufering
Deutschland

SV



Hilti Corporation

LI-9494 Schaan

Tel.: +423/234 21 11

Fax: +423/234 29 65

www.hilti.com

Hilti = registered trademark of Hilti Corp., Schaan
Pos. 1 | 20170412

