



SD 6000 SD 5000
SD 2500

Nederlands

1 Informatie over documentatie

1.1 Over deze documentatie

- Lees voor ingebruikname deze documentatie door. Dit is vereist voor veilig werken en storingsvrij gebruik.
- De veiligheidsinstructies en waarschuwingsaanwijzingen in deze documentatie en op het product in acht nemen.
- De handleiding altijd bij het apparaat bewaren en het product alleen met deze handleiding aan andere personen doorgeven.

1.2 Verklaring van de tekens

1.2.1 Waarschuwingaanwijzingen

Waarschuwingaanwijzingen waarschuwen voor gevaren bij de omgang met het product. De volgende signaalwoorden worden gebruikt:

GEVAAR

GEVAAR !

- ▶ Voor een direct dreigend gevaar dat tot ernstig letsel of tot de dood leidt.

WAARSCHUWING

WAARSCHUWING !

- ▶ Voor een mogelijke gevaar dat tot ernstig letsel of tot de dood kan leiden.





ATTENTIE

ATTENTIE !

- ▶ Voor een eventueel gevaarlijke situatie die tot licht letsel of tot materiële schade kan leiden.


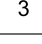
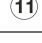


1.2.2 Symbolen in de documentatie

De volgende symbolen worden in deze documentatie gebruikt:

| | |
|--|--|
|  | Handleiding vóór gebruik lezen |
|  | Gebruikstips en andere nuttige informatie |
|  | Omgang met recyclebare materialen |
|  | Elektrisch gereedschap en accu 's niet met het huisvuil meegeven |

1.2.3 Symbolen in afbeeldingen

De volgende symbolen worden in afbeeldingen gebruikt:

| | |
|---|---|
|  | Deze nummers verwijzen naar de betreffende afbeelding aan het begin van deze handleiding |
|  | De nummering geeft een volgorde van de arbeidsstappen in de afbeelding weer en kan van de arbeidsstappen in de tekst afwijken |
|  | Positienummers worden in de afbeelding Overzicht gebruikt en verwijzen naar de nummers van de legenda in het hoofdstuk Productoverzicht |
|  | Dit teken vraagt om uw bijzondere aandacht bij de omgang met het product. |
|  | Draadloze gegevensoverdracht |

1.3 Productinformatie

Hilti producten zijn bestemd voor de professionele gebruiker en mogen alleen door geautoriseerd, vakkundig geschoold personeel bediend, onderhouden en gerepareerd worden. Dit personeel moet speciaal op de

hoogte zijn gesteld van de optredende gevaren. Het product en zijn hulpmiddelen kunnen gevaar opleveren als ze door ongeschoolde personen op ondeskundige wijze of niet volgens de voorschriften worden gebruikt.

- Noteer het type en het serienummer van het typeplaatje in de volgende tabel.
- ▶ Vermeld deze informatie altijd als u met vragen over het product contact opneemt met onze dealers of service-centers.

Productinformatie

| | | |
|--------------------------|--------------------|---------|
| Droogbouwschroefmachine: | SD 6000 SD 5000 | SD 2500 |
| Generatie: | 01 | 02 |
| Serienummer: | | |

1.4 Conformiteitsverklaring

Als de uitsluitend verantwoordelijken voor dit product verklaren wij dat het voldoet aan de geldende voorschriften en normen. Een afbeelding van de Conformiteitsverklaring vindt u aan het einde van deze documentatie.

De technische documentatie is hier te vinden:

Hilti Entwicklungsgesellschaft mbH | Zulassung Geräte | Hiltistraße 6 | 86916 Kaufering, DE

2 Veiligheid

2.1 Veiligheidsinstructies

De veiligheidsinstructies in het volgende hoofdstuk bevatten de algemene veiligheidsinstructies voor elektrisch gereedschap die overeenkomstig de van toepassing zijnde normen in de handleiding moeten worden vermeld. Ze kunnen dus aanwijzingen bevatten die voor dit apparaat niet van belang zijn.

2.1.1 Algemene veiligheidsaanwijzingen voor elektrische gereedschappen

⚠ WAARSCHUWING Lees alle veiligheidsaanwijzingen, aanwijzingen, afbeeldingen en technische gegevens die op het apparaat aanwezig zijn. Wanneer de volgende aanwijzingen niet in acht worden genomen, kan dit een elektrische schok, brand en/of ernstig letsel tot gevolg hebben.

Bewaar alle veiligheidsinstructies en voorschriften goed.

Het in de veiligheidsvoorschriften gebruikte begrip "elektrisch gereedschap" heeft betrekking op elektrische gereedschappen met netvoeding (met aansluitkabel) en op accu-aangedreven elektrische gereedschappen (zonder aansluitkabel).

Veiligheid op de werkplek

- ▶ **Houd uw werkgebied schoon en goed verlicht.** Een rommelig of onverlicht werkgebied kan tot ongevallen leiden.
- ▶ **Werk niet met het elektrisch gereedschap in een explosieve omgeving waarin zich brandbare vloeistoffen, gassen of stoffen bevinden.** Elektrische gereedschappen veroorzaken vonken die het stof of de dampen tot ontsteking kunnen brengen.
- ▶ **Houd kinderen en andere personen tijdens het gebruik van het elektrisch gereedschap uit de buurt.** Wanneer u wordt afgeleid, kunt u de controle over het apparaat verliezen.

Elektrische veiligheid

- ▶ **De aansluitstekker van het elektrisch gereedschap moet in het stopcontact passen. De stekker mag in geen geval worden veranderd. Gebruik geen adapterstekkers in combinatie met geaarde elektrische gereedschappen.** Onveranderde stekkers en passende stopcontacten beperken het risico van een elektrische schok.
- ▶ **Voorkom contact van het lichaam met geaarde oppervlakken van bijvoorbeeld buizen, verwarmingen, fornuizen en koelkasten.** Er bestaat een verhoogd risico op een elektrische schok wanneer uw lichaam geaard is.
- ▶ **Houd het elektrisch gereedschap uit de buurt van regen en vocht.** Het binnendringen van water in het elektrische gereedschap vergroot het risico op een elektrische schok.
- ▶ **Gebruik de aansluitleiding niet voor een verkeerd doel, om het elektrisch gereedschap te dragen of op te hangen of om de stekker uit het stopcontact te trekken. Houd de aansluitleiding uit de buurt van hitte, olie, scherpe randen en bewegende delen.** Beschadigde of in de war geraakte aansluitleidingen vergroten het risico op een elektrische schok.

- ▶ **Wanneer u buitenshuis met een elektrisch apparaat werkt, dient u alleen verleng snoeren te gebruiken die geschikt zijn voor gebruik buitenshuis.** Het gebruik van een voor gebruik buitenshuis geschikt verlengsnoer verlaagt het risico op een elektrische schok.
- ▶ **Als het gebruik van het elektrisch gereedschap in een vochtige omgeving absoluut noodzakelijk is, gebruik dan een lekstroomschakelaar.** Het gebruik van een lekstroomschakelaar verkleint het risico op stroomschokken.

Veiligheid van personen

- ▶ **Wees alert, let goed op wat u doet en ga met verstand te werk bij het gebruik van het elektrische gereedschap.** Gebruik het elektrisch gereedschap niet wanneer u moe bent of onder invloed bent van drugs, alcohol of medicijnen. Een moment van onoplettendheid tijdens het gebruik van het elektrisch gereedschap kan tot ernstig letsel leiden.
- ▶ **Draag een persoonlijke veiligheidsuitrusting en altijd een veiligheidsbril.** Het dragen van een persoonlijke veiligheidsuitrusting, zoals een stofmasker, veiligheidsschoenen met anti-slip-zolen, een veiligheidshelm of gehoorbescherming, afhankelijk van de aard en het gebruik van het elektrisch gereedschap, vermindert het risico op letsel.
- ▶ **Voorkom per ongeluk inschakelen. Controleer of het elektrisch gereedschap is uitgeschakeld voordat u de stekker in het stopcontact steekt en/of de accu aanbrengt, of het gereedschap optilt of draagt.** Wanneer u bij het dragen van het elektrisch gereedschap uw vinger aan de schakelaar hebt of wanneer u het apparaat ingeschakeld op de stroomvoorziening aansluit, kan dit tot ongevallen leiden.
- ▶ **Verwijder instelgereedschappen of moersleutels voordat u het elektrisch gereedschap inschakelt.** Instelgereedschap of een sleutel in een draaiend deel van het gereedschap kan tot letsel leiden.
- ▶ **Neem geen ongewone lichaamshouding aan. Zorg ervoor dat u stevig staat en steeds in evenwicht blijft.** Daardoor kunt u het elektrisch gereedschap in onverwachte situaties beter onder controle houden.
- ▶ **Draag geschikte werkkleding. Draag geen loshangende kleding of sieraden. Houd haren, kleding en handschoenen uit de buurt van bewegende delen.** Loshangende kleding, sieraden en lange haren kunnen door bewegende delen worden meegenomen.
- ▶ **Wanneer stofzuig- of stofopvangvoorzieningen kunnen worden gemonteerd, dient u zich ervan te verzekeren dat deze zijn aangesloten en juist worden gebruikt.** Het gebruik van een stofafzuiging kan de gevaren door stof beperken.
- ▶ **Waak voor een foutief gevoel van veiligheid, negeer de veiligheidsregels voor elektrisch gereedschap niet, ook niet als u na veelvuldig gebruik met het elektrisch gereedschap vertrouwd bent.** Achteloos handelen kan binnen een fractie van een seconde leiden tot ernstig letsel.

Gebruik en hantering van het elektrisch gereedschap

- ▶ **Overbelast het apparaat niet. Gebruik voor uw werkzaamheden het daarvoor bestemde elektrisch gereedschap.** Met het passende elektrisch gereedschap werkt u beter en veiliger binnen het aangegeven vermogensbereik.
- ▶ **Gebruik geen elektrisch gereedschap waarvan de schakelaar defect is.** Elektrisch gereedschap dat niet meer kan worden in- of uitgeschakeld, is gevaarlijk en moet worden gerepareerd.
- ▶ **Trek de stekker uit het stopcontact en/of verwijder de verwijderbare accu uit het apparaat voordat u het gereedschap instelt, toebehoren wisselt of het apparaat weglegt.** Deze voorzorgsmaatregel voorkomt onbedoeld starten van het elektrisch gereedschap.
- ▶ **Bewaar niet-gebruikte elektrische gereedschappen buiten bereik van kinderen. Laat geen personen het apparaat gebruiken die niet hiermee vertrouwd zijn of deze aanwijzingen niet hebben gelezen.** Elektrische gereedschappen zijn gevaarlijk wanneer deze door onervaren personen worden gebruikt.
- ▶ **Ga zorgvuldig met het elektrisch apparaat en de toebehoren om. Controleer of bewegende delen correct functioneren en niet vastklemmen en of onderdelen gebroken of zodanig beschadigd zijn dat de werking van het apparaat nadelig wordt beïnvloed. Laat beschadigde delen repareren voordat u het apparaat gebruikt.** Veel ongevallen hebben hun oorzaak in slecht onderhouden elektrische gereedschappen.
- ▶ **Houd snijgereedschappen scherp en schoon.** Zorgvuldig onderhouden snijgereedschappen met scherpe snijkanten klemmen minder snel vast en zijn gemakkelijker te geleiden.
- ▶ **Gebruik elektrisch gereedschap, toebehoren, inzetgereedschappen enz. uitsluitend conform deze aanwijzingen. Let daarbij op de arbeidsomstandigheden en de uit te voeren werkzaamheden.** Het gebruik van elektrische gereedschappen voor andere dan de voorziene toepassingen kan tot gevaarlijke situaties leiden.
- ▶ **Houd de handgrepen en de greepgedeelten droog, schoon en vrij van olie en vet.** Gladde handgrepen en greepgedeelten zorgen dat het elektrisch gereedschap in onvoorziene situaties niet veilig kan worden bediend en gecontroleerd.

Service

- ▶ **Laat het elektrisch gereedschap alleen repareren door gekwalificeerd en vakkundig personeel en alleen met originele vervangingsonderdelen.** Daarmee wordt gewaarborgd dat de veiligheid van het elektrisch gereedschap in stand blijft.

2.1.2 Veiligheidsaanwijzingen voor schroefmachines

- ▶ **Houd het elektrisch gereedschap vast aan de geïsoleerde greepgedeelten wanneer u werkzaamheden uitvoert waarbij de schroef verdeckte stroomleidingen of het eigen netsnoer kan raken.** Door het contact van de schroef met een spanningvoerende leiding kunnen ook metalen delen van het apparaat onder spanning komen te staan, hetgeen tot een elektrische schok kan leiden.

2.1.3 Aanvullende veiligheidsvoorschriften

Veiligheid van personen

- ▶ Gebruik het product alleen in een technisch optimale staat.
- ▶ Nooit aanpassingen of veranderingen aan het apparaat uitvoeren.
- ▶ Bij doorbraakwerkzaamheden dient u het gebied aan de andere kant van de werkzaamheden af te zetten. Er kunnen brokstukken naar buiten en / of naar beneden vallen, waardoor andere personen mogelijk letsel oplopen.
- ▶ Houd het apparaat altijd met beide handen vast aan de daarvoor bestemde handgrepen. Houd de handgrepen altijd schoon en droog.
- ▶ Raak geen draaiende delen aan - gevaar voor letsel!
- ▶ Draag tijdens het gebruik van het apparaat een geschikte veiligheidsbril, veiligheidshelm, gehoorbescherming, werkhandschoenen en lichte adembescherming.
- ▶ Activeer bij wisselen van gereedschap, bij opslag en transport van het elektrisch apparaat altijd de inschakelblokkering.
- ▶ Draag ook werkhandschoenen bij het vervangen van gereedschap. Het aanraken van het inzetgereedschap kan tot snij- en brandwonden leiden.
- ▶ Gebruik een veiligheidsbril. Afgesplinterd materiaal kan lichamelijk letsel en oogletsel veroorzaken.
- ▶ Controleer voor het begin van de werkzaamheden de gevarenklasse van het bij de werkzaamheden ontstane stof. Gebruik een bouwstofzuiger met een officieel goedgekeurde veiligheidsklasse die aan de lokale stofvoorschriften voldoet.
- ▶ Maak indien mogelijk gebruik van een stofafzuiging en een geschikte mobiele stofzuiger. Stof van materiaal zoals loodhoudende verf, sommige houtsoorten, beton / metselwerk / kwartshoudend gesteente, mineralen en metaal kunnen schadelijk voor de gezondheid zijn.
- ▶ Zorg voor een goede ventilatie van het werkgebied en draag zo nodig een ademmasker dat geschikt is voor de betreffende stof. Het in contact komen met of het inademen van stof kan leiden tot allergische reacties en/of aandoeningen van de luchtwegen bij de gebruiker of personen die zich in de buurt bevinden. Bepaald stof, zoals eiken- of beukenstof, staat bekend als kankerverwekkend, in het bijzonder in combinatie met houtbewerkingsmiddelen (chromaat, houtbescheringsmiddelen). Asbesthoudend materiaal mag alleen door vakkundig personeel worden behandeld.
- ▶ Neem pauzes en doe oefeningen, voor een betere doorbloeding van uw vingers. Bij langdurige werkzaamheden kunnen door trillingen stoornissen van de bloedvaten of aan het zenuwstelsel van vingers, handen of polsen ontstaan.

Elektrische veiligheid

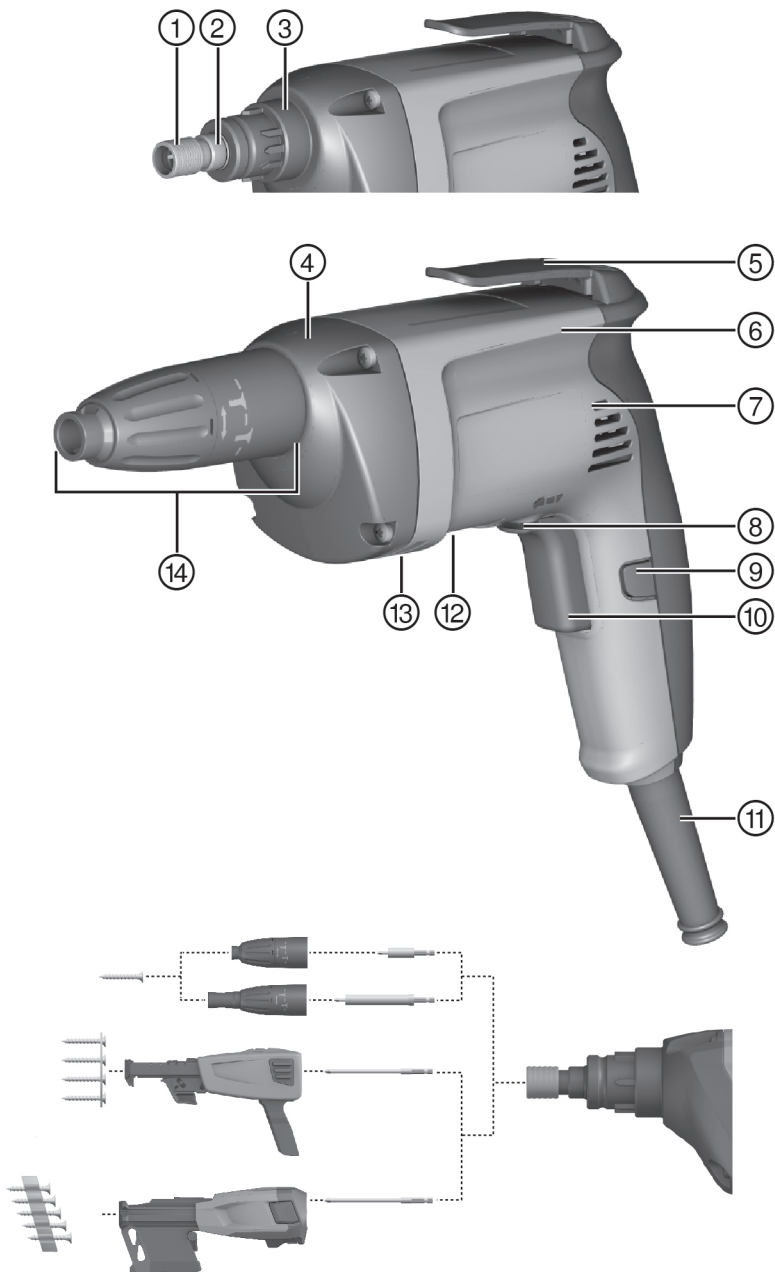
- ▶ Controleer het werkgebied, voordat u begint te werken, op verdeckt liggende elektrische leidingen en gas- en waterleidingen. Externe metalen delen van het apparaat kunnen een elektrische schok veroorzaken als u per ongeluk een elektrische leiding beschadigt.

Gebruik en onderhoud van elektrisch gereedschap

- ▶ Borg het werkstuk. Een met spaninrichtingen of een bankschroef vastgezet werkstuk is veiliger.
- ▶ Het elektrisch gereedschap direct uitschakelen, als het gereedschap blokkeert. Het apparaat kan naar de zijkant uitbreken.
- ▶ Wacht tot het elektrisch gereedschap tot stilstand is gekomen alvorens het weg te leggen.

3 Beschrijving

3.1 Productoverzicht



- | | |
|--|--|
| ① Bithouder | ⑧ Rechts-/linksloopschakelaar |
| ② Gereedschapopname | ⑨ Vergrendelingsknop constante werking |
| ③ Interface apparaat/accessoire (klikverbinding) | ⑩ Aan-/uitschakelaar |
| ④ Koppelingssysteem/overbrenging | ⑪ Netsnoer |
| ⑤ Universele haak | ⑫ Typeplaatje |
| ⑥ Motor | ⑬ Luchtuitstroomopening |
| ⑦ Luchtinlaat | ⑭ Diepte-aanslag |

3.2 Correct gebruik

Het beschreven product is een handbediend, via netspanning aangedreven apparaat voor gebruik in de interieurafwerking.

Het apparaat is bestemd voor het vast- en losdraaien van schroeven in daarvoor geschikte materialen in de interieurafwerking. Er kunnen interieurbouwschroeven tot 4,2 mm diameter en tot 55 mm lengte worden gebruikt.

Materialen die schadelijk zijn voor de gezondheid (bijv. asbest) mogen niet worden bewerkt.

3.3 Standaard leveringsomvang

Droogbouw-schroefboormachine, handleiding



Andere voor uw product vrijgegeven systeemproducten vindt u in uw Hilti-center of online onder: www.hilti.com.

4 Technische gegevens

4.1 Technische gegevens

| | SD 2500 | SD 5000 | SD 6000 |
|---|--------------------------------|--------------------------------|--------------------------------|
| Nominale stroom | 3,3 A | 3,3 A | 3,3 A |
| Gewicht conform EPTA-procedure 01/2003 | 1,5 kg | 1,4 kg | 1,4 kg |
| Nominaal nullasttoerental | 0 omw/min ... 2.500 omw/min | 0 omw/min ... 5.000 omw/min | 0 omw/min ... 6.000 omw/min |
| Max. draaimoment | 19 Nm | 9,5 Nm | 7,9 Nm |
| Gereedschapopname | Inbus 1/4" | Inbus 1/4" | Inbus 1/4" |

4.2 Geluidsinformatie en trillingswaarden

De in deze aanwijzingen aangegeven geluidsdruk- en trillingswaarden zijn gemeten overeenkomstig een genormeerd meetproces en kunnen worden gebruikt voor een onderlinge vergelijking van elektrisch gereedschap. Ze zijn ook geschikt voor een voorlopige inschatting van de blootstellingswaarden. De vermelde gegevens zijn representatief voor de belangrijkste gebruiksgebieden van het elektrisch gereedschap. Als het elektrisch gereedschap echter wordt gebruikt voor andere toepassingen, met afwijkende inzetgereedschappen of als het onvoldoende wordt onderhouden, kunnen de gegevens afwijken. Hierdoor kunnen de blootstellingswaarden over de gehele gebruiksperiode duidelijk worden verhoogd. Voor een nauwkeurige inschatting van de blootstellingswaarden moet ook rekening worden gehouden met de tijden waarin het apparaat is uitgeschakeld of weliswaar draait maar niet wordt gebruikt. Hierdoor kunnen de blootstellingswaarden over de gehele gebruiksperiode duidelijk verminderen. Stel daarnaast aanvullende veiligheidsmaatregelen vast ter bescherming van de gebruiker tegen de invloeden van geluid en/of trillingen, zoals: Onderhoud van het elektrisch gereedschap en de inzetgereedschappen, warmhouden van handen, organisatie van de werkzaamheden.

Geluidsinformatie overeenkomstig EN 62841

| | SD 2500 | SD 5000 |
|---|-----------|----------|
| Geluidsvermogensniveau (L_{WA}) | 100 dB(A) | 98 dB(A) |
| Onzekerheid geluidsvermogensniveau (K_{WA}) | 3 dB(A) | 3 dB(A) |

| | SD 2500 | SD 5000 |
|--|----------|----------|
| Geluidsemissieniveau (L_{pA}) | 89 dB(A) | 87 dB(A) |
| Onzekerheid geluidsdrukniveau (K_{pA}) | 3 dB(A) | 3 dB(A) |

| | SD 6000 |
|---|----------|
| Geluidsvermogensniveau (L_{WA}) | 98 dB(A) |
| Onzekerheid geluidsvermogensniveau (K_{WA}) | 3 dB(A) |
| Geluidsemissieniveau (L_{pA}) | 85 dB(A) |
| Onzekerheid geluidsdrukniveau (K_{pA}) | 3 dB(A) |

Totale trillingswaarden

| | SD 2500 | SD 5000 | SD 6000 |
|--|----------------------|----------------------|----------------------|
| Trillingsemissiewaarde schroeven zonder slag, (a_{WA}) | 2,5 m/s ² | 2,5 m/s ² | 3 m/s ² |
| Onzekerheid schroeven | 1,5 m/s ² | 1,5 m/s ² | 1,5 m/s ² |

5 Bediening

5.1 Werkvoorbereiding

ATTENTIE

Gevaar voor letsel! Onbedoeld in werking treden van het product.

- ▶ Maak het netsnoer los, alvorens apparaatinstellingen uit te voeren of toebehoren te wisselen.

De veiligheidsinstructies en waarschuwingsaanwijzingen in deze documentatie en op het product in acht nemen.

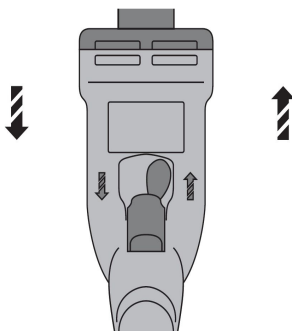
5.1.1 Veilig werken met de universele haak

- ▶ Controleer voor het begin van de werkzaamheden of de universele haak goed aan de schroefmachine is bevestigd.
- ▶ Berg de schroefmachine veilig op, wanneer u hem langere tijd niet gebruikt.

5.1.2 Rechts-/linksloop

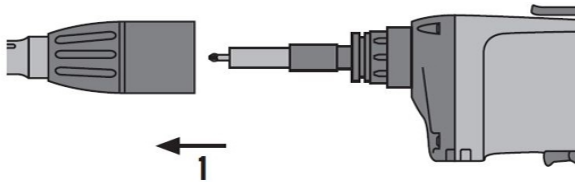


In de middelste stand is de regelschakelaar geblokkeerd (inschakelblokkering).



- ▶ Zet de schakelaar rechtsom/linksom in de stand voor rechts- of linksom draaien.

5.2 Insteekgereedschap verwisselen



1. Trek aan de diepte-aanslag en hef daarmee de klikverbinding op.
2. Druk de gereedschapopname met een lichte draai beweging tegen de schroefmachine en houd de gereedschapopname in deze positie.
3. Verwijder met de andere hand het insteekgereedschap.
4. Plaats het gewenste insteekgereedschap in de gereedschapopname en druk het tot de aanslag tegen de schroefmachine.

5.3 Werkzaamheden

De veiligheidsinstructies en waarschuwingsaanwijzingen in deze documentatie en op het product in acht nemen.

5.3.1 Schroeven indraaien



WAARSCHUWING

Gevaren door elektrische stroom Gevaar van elektrische schokken, wanneer bij het indrijven van schroeven verborgen leidingen geraakt en tegelijkertijd de bithouder of de diepte-aanslag aangeraakt worden.

► Houd de schroefmachine bij het indrijven en uitdraaien van schroeven alleen aan de handgreep vast.

1. Stel de schroefmachine in op rechtsom draaien.
2. Plaats de schroef op de bit en positioneer de schroef op de ondergrond.



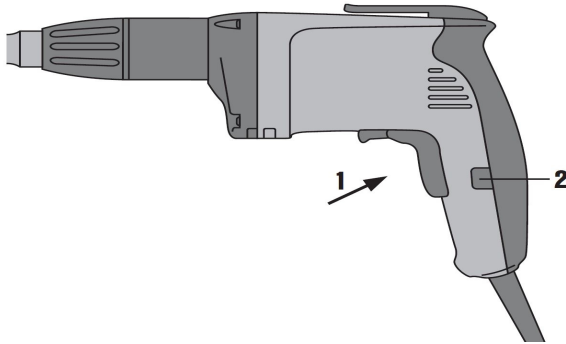
Door de diepte-aanslag te verdraaien, kan de optimale schroefdiepte worden ingesteld.

3. Regel het toerental met de regelknop.

5.3.2 Schroeven losdraaien

1. Verwijder de diepte-aanslag.
2. Stel de schroefmachine in op linksom draaien.
3. Plaats de schroefmachine met de bit op de schroef en regel het toerental met de regelknop.
4. Breng na het uitdraaien van de schroeven de diepte-aanslag weer aan.

5.3.3 Continuwerking inschakelen



- ▶ Schakel de continuwerking in.

5.3.4 Continue werking uitschakelen

- ▶ Druk op de regelschakelaar.
 - ◀ De vastzetknop keert in zijn uitgangspositie terug.

5.3.5 Koppeling apparaat en diepte-aanslag

1. Trek aan de diepte-aanslag en hef daarmee de klikverbinding op.
2. Trek de diepte-aanslag naar voren van het apparaat af.



Met de vrije spindel kunt u de volgende toepassingen uitvoeren:
 Een ingedraaide schroef eruit draaien in de stand linksom draaien,
 Bits verwisselen,
 Bithouders verwisselen,
 Wisselen naar magazijngebruik,
 Schroeven natrekken.

6 Verzorging en onderhoud

6.1 Verzorging en onderhoud



WAARSCHUWING

Gevaar door elektrische schok! Verzorging en onderhoud met aangesloten netsnoer kan leiden tot ernstige verwondingen en brandwonden.

- ▶ Voor alle verzorgings- en onderhoudswerkzaamheden altijd het netsnoer losmaken!

Verzorging

- Vastzittend vuil voorzichtig verwijderen.
- Reinig de ventilatiesleuven voorzichtig met een droge borstel.
- Het huis alleen reinigen met een licht vochtige reinigingsdoek. Geen siliconenhoudende reinigingsmiddelen gebruiken, omdat deze de kunststof delen kunnen aantasten.

Onderhoud



WAARSCHUWING

Gevaar voor elektrische schok! Ondeskundig uitgevoerde reparaties aan elektrische onderdelen kunnen tot zwaar letsel en brandwonden leiden.

- ▶ Reparaties aan elektrische onderdelen mogen alleen door een elektrotechnicus worden uitgevoerd.
- Regelmatig alle zichtbare delen op beschadiging en de bedieningselementen op hun correcte werking controleren.
- Bij beschadigingen en/of functiestoringen het apparaat niet gebruiken. Direct door **Hilti** Service laten repareren.

- Na verzorgings- en onderhoudswerkzaamheden alle afschermingen aanbrengen en hun werking controleren.

7 Hulp bij storingen



Bij storingen die niet in deze tabellen zijn aangegeven of die niet zelf kunnen worden verholpen, kunt u zich tot onze **Hilti Service** wenden.

| Storing | Mogelijke oorzaak | Remedie |
|--|--|---|
| Schroefmachine werkt niet en vier LED's knipperen. | Overbelastingsbeveiliging schakelt in. | ▶ Laat de regelschakelaar los en bedien deze opnieuw. Reduceer de belasting. |
| Regelschakelaar kan niet worden ingedrukt of is geblokkeerd. | Inschakelblokkering geactiveerd. | ▶ Zet de schakelaar rechtsom/linksom in de stand voor rechts- of linksom draaien. |
| Schroef laat zich niet verdraaien hoewel de schroefmachine draait. | De verkeerde draairichting is ingesteld. | ▶ Met omschakelaar rechtsom-/linksom de juiste draairichting instellen. |
| Sterke hitteontwikkeling in de schroefmachine. | Elektrisch defect | ▶ Schroefmachine direct uitschakelen en contact opnemen met de Hilti Service . |
| | Schroefmachine is door overschrijden van de toepassingsgrenzen overbelast. | ▶ Kiest u een schroefmachine die aan de eisen van de toepassing voldoet. |

8 Recycling

Hilti apparaten zijn voor een groot deel vervaardigd uit materialen die kunnen worden gerecycled. Voor recycling is een juiste materiaalscheiding noodzakelijk. In een groot aantal landen neemt **Hilti** uw oude apparaat voor recycling terug. Vraag hiernaar bij de klantenservice van **Hilti** of bij uw verkoopadviseur.



- ▶ Geef elektrisch gereedschap, elektronische apparaten en accu's niet met het huisvuil mee!

9 RoHS (richtlijn voor het beperken van het gebruik van gevaarlijke stoffen)

Onder de volgende link vindt u de tabel met gevaarlijke stoffen: qr.hilti.com/r3008 voor de SD 2500.
 Onder de volgende link vindt u de tabel met gevaarlijke stoffen: qr.hilti.com/r5390 voor de SD 5000.
 Onder de volgende link vindt u de tabel met gevaarlijke stoffen: qr.hilti.com/r5241 voor de SD 6000.
 Aan het einde van deze documentatie vindt u een link naar de RoHS-tabel, als QR-code.

10 Fabrieksgarantie

- ▶ Neem bij vragen over de garantievoorzwaarden contact op met uw lokale **Hilti** dealer.



Hilti Aktiengesellschaft
Feldkircherstraße 100
9494 Schaan | Liechtenstein

| | |
|---------------------|--------|
| SD 2500 (02) | [2006] |
| SD 5000 (01) | [2006] |
| SD 6000 (01) | [2011] |

| | |
|------------|--------------|
| 2006/42/EC | EN ISO 12100 |
| 2014/30/EU | EN 62841-1 |
| 2011/65/EU | EN 62841-2-2 |

Schaan, 06/2018

Norbert Wohlwend

Head of BU Quality Management
DQX Quality Management
Business Unit Direct Fastening

Lars Tänzer

Head of BU Direct Fastening
Business Unit Direct Fastening



SD 2500



SD 5000



SD 6000



Hilti Corporation
LI-9494 Schaan
Tel.: +423 234 21 11
Fax: +423 234 29 65
www.hilti.group



2164701



Hilti Connect