



SD 6000 SD 5000
SD 2500

Suomi

1 Dokumentaation tiedot

1.1 Tästä dokumentaatiosta

- Lue ehdottomasti tämä dokumentaatio ennen tuotteen käyttöönottoa. Se on turvallisen työnteon ja tuotteen ongelmattoman käsittelyn perusedellytys.
- Noudata tässä dokumentaatiossa ja tuotteessa olevia turvallisuus- ja varoitushuomautuksia.
- Säilytä käyttöohje aina tuotteen yhteydessä ja varmista, että käyttöohje on mukana, kun luovutat tuotteen toiselle henkilölle.

1.2 Merkkien selitykset

1.2.1 Varoitushuomautukset

Varoitushuomautukset varoittavat tuotteen käyttöön liittyvistä vaaroista. Seuraavia varoitustekstejä käytetään:

VAKAVA VAARA

VAKAVA VAARA !

- ▶ Varoittaa uhkaavasta vaaratilanteesta, josta voi seurauksena olla vakava loukkaantuminen tai jopa kuolema.

VAARA

VAARA !

- ▶ Varoittaa mahdollisesta vaarasta, josta voi seurauksena olla vakava loukkaantuminen tai kuolema.

VAROITUS

VAROITUS !

- ▶ Varoittaa mahdollisesta vaaratilanteesta, josta voi seurata loukkaantuminen tai aineellinen vahinko.

1.2.2 Symbolit dokumentaatiossa

Tässä dokumentaatiossa käytetään seuraavia symboleita:

	Lue käyttöohje ennen käyttämistä
	Toimintaohjeita ja muuta hyödyllistä tietoa
	Kierrätyskelpoisten materiaalien käsittely
	Älä hävitä sähkölaitteita ja akkuja tavallisen sekajätteen mukana

1.2.3 Symbolit kuvissa

Kuvissa käytetään seuraavia symboleita:

	Nämä numerot viittaavat vastaavaan kuvaan tämän käyttöohjeen alussa
	Numerointi kertoo työvaiheiden järjestyksen kuvissa ja saattaa poiketa numeroinnista tekstissä
	Kohtanumeroita käytetään kuvassa Yleiskuva , ja ne viittaavat kuvatekstien numerointiin kappa-leessa Tuoteyhteenveto
	Tämän merkin tarkoitus on kiinnittää erityinen huomiosi tuotteen käyttöön ja käsittelyyn.
	Langaton tiedonsiirto

1.3 Tuotetiedot

Hilti-tuotteet on tarkoitettu ammattikäyttöön, ja niitä saa käyttää, huoltaa tai korjata vain valtuutettu, koulutettu henkilö. Käyttäjän pitää olla hyvin perillä käyttöön liittyvistä vaaroista. Tuote ja sen varusteet

saattavat aiheuttaa vaaratilanteita, jos kokemattomat henkilöt käyttävät tuotetta ohjeiden vastaisesti tai muutoin asiattomasti.

- Merkitse koneen nimi ja sarjanumero seuraavaan taulukkoon.
- ▶ Kerro nämä tiedot aina, jos esität tuotteeseen liittyviä kysymyksiä myyjälle tai huollolle.

Tuotetiedot

Väliseinäruuvain:	SD 6000 SD 5000	SD 2500
Sukupuolvi:	01	02
Sarjanumero:		

1.4 Vaatimustenmukaisuusvakuutus

Vakuutamme, että tässä kuvattu tuote täyttää voimassa olevien direktiivien ja standardien vaatimukset. Kuva vaatimustenmukaisuusvakuutuksesta on tämän dokumentaation lopussa.

Tekninen dokumentaatio löytyy tästä:

Hilti Entwicklungsgesellschaft mbH | Zulassung Geräte | Hiltistraße 6 | 86916 Kaufering, DE

2 Turvallisuus

2.1 Turvallisuusohjeet

Seuraavan kappaleen turvallisuusohjeet sisältävät kaikki sähkötyökaluja koskevat yleiset turvallisuusohjeet, jotka sovellettävien standardien mukaan on esitettävä käyttöohjeessa. Tämän vuoksi teksti saattaa sisältää ohjeita, jotka eivät koske tätä konetta.

2.1.1 Sähkötyökaluja koskevat yleiset turvallisuusohjeet

⚠ VAKAVA VAARA Lue kaikki turvallisuus- ja käyttöohjeet, selostukset ja tekniset tiedot, jotka liittyvät tähän sähkötyökaluun. Seuraavien ohjeiden noudattamatta jättäminen saattaa johtaa sähköiskuun, tulipaloon ja/tai vakavaan loukkaantumiseen.

Säilytä kaikki turvallisuus- ja käyttöohjeet huolellisesti vastaisen varalle.

Turvallisuusohjeissa käytetty käsite ”sähkötyökalu” tarkoittaa verkkokäyttöisiä sähkötyökaluja (joissa verkkojohto) ja akkukäyttöisiä sähkötyökaluja (joissa ei verkkojohtoa).

Työpaikan turvallisuus

- ▶ **Pidä työskentelyalue siistinä ja hyvin valaistuna.** Työpaikan epäjärjestys ja valaisemattomat työalueet voivat johtaa tapaturmiin.
- ▶ **Älä käytä sähkötyökalua räjähdysalttiissa ympäristössä, jossa on syttyvää nestettä, kaasua tai pölyä.** Sähkötyökalut synnyttävät kipinöitä, jotka saattavat sytyttää pölyn tai höyryt.
- ▶ **Pidä lapset ja sivulliset loitolla sähkötyökalua käyttäessäsi.** Voit menettää koneen hallinnan huomiosi suuntautuessa muualle.

Sähköturvallisuus

- ▶ **Sähkötyökalun pistokkeen pitää sopia pistorasiaan. Pistoketta ei saa muuttaa millään tavalla. Älä käytä pistorasia-adaptoreita suojamaadotettujen sähkötyökalujen yhteydessä.** Alkuperäisessä kunnossa olevat pistokkeet ja sopivat pistorasiat vähentävät sähköiskun vaaraa.
- ▶ **Vältä koskettamasta sähköä johtaviin pintoihin kuten putkiin, pattereihin, liesiin ja jääkaappeihin.** Sähköiskun vaara kasvaa, jos kehosi maadottuu.
- ▶ **Älä aseta sähkötyökalua alttiiksi sateelle tai kosteudelle.** Veden tunkeutuminen sähkötyökalun sisään lisää sähköiskun vaaraa.
- ▶ **Älä kannna tai ripusta sähkötyökalua verkkojohdostaan äläkä vedä pistoketta irti pistorasiasta johdosta vetämällä. Pidä johto loitolla kuumuudesta, öljystä, terävistä reunoista ja liikkuvista osista.** Vahingoittuneet tai toisinsa kietoutuneet johdot lisäävät sähköiskun vaaraa.
- ▶ **Kun käytät sähkötyökalua ulkona, käytä ainoastaan ulkokäyttöön soveltuvia jatkojohtoja.** Ulko-käyttöön soveltuvan jatkojohdon käyttö pienentää sähköiskun vaaraa.
- ▶ **Jos sähkötyökalua on välttämätöntä käyttää kosteassa ympäristössä, käytä vikavirtasuojakytkintä.** Vikavirtasuojakytkimen käyttö pienentää sähköiskun vaaraa.

Henkilöturvallisuus

- ▶ **Ole valpas, kiinnitä huomiota työskentelyysi ja noudata tervettä järkeä sähkötyökalua käyttäessäsi. Älä käytä sähkötyökalua, jos olet väsynyt tai huumeiden, alkoholin tai lääkkeiden vaikutuksen alaisena.** Sähkötyökalua käytettäessä hetkellisenkin varomattomuus saattaa aiheuttaa vakavia vammoja.

- ▶ **Käytä henkilökohtaisia suojavarusteita ja aina suojalaseja.** Henkilökohtaiset suojavarusteet, kuten hengityssuojain, luistamattomat turvajalkineet, kypärä ja kuulosuojaimet, pienentävät oikein käytettyinä loukkaantumisriskiä sähkötyökalun käyttötilanteesta riippuen.
- ▶ **Varo tahatonta käynnistämistä.** Varmista, että sähkötyökalu on kytketty pois päältä, ennen kuin liität sen verkkovirtaan ja/tai liität siihen akun, otat sen käteesi tai kannat sitä. Jos kannat sähkötyökalua sormi käyttökytkimellä tai liität pistokkeen pistorasiaan käyttökytkimen ollessa käyntiasennossa, altistat itsesi onnettomuuksille.
- ▶ **Poista kaikki säätötyökalu ja ruuvitaltat, ennen kuin käynnistät sähkötyökalun.** Työkalu tai avain, joka sijaitsee koneen pyöriässä osassa, saattaa johtaa loukkaantumiseen.
- ▶ **Vältä vaikeita työskentelyasentoja.** Varmista aina tukeva seisoma-asento ja tasapaino. Siten voit paremmin hallita sähkötyökalua odottamattomissa tilanteissa.
- ▶ **Käytä työhösi soveltuvia vaatteita. Älä käytä löysiä työvaatteita tai koruja.** Pidä hiukset, vaatteet ja käsineet loitolla liikkuvista osista. Väljät vaatteet, korut ja pitkät hiukset voivat takertua liikkuviin osiin.
- ▶ **Jos pölynpoisto- ja keräilylaitteita voidaan asentaa, sinun on tarkastettava, että ne on liitetty oikein ja että niitä käytetään oikealla tavalla.** Pölynpoistovarustuksen käyttö vähentää pölyn aiheuttamia vaaroja.
- ▶ **Älä tuudittaudu virheelliseen turvallisuuden tunteeseen äläkä laiminlyö sähkötyökaluja koskevia turvallisuusohjeita silloinkaan, kun mielestäsi jo olet kokenut sähkötyökalun käyttäjä.** Harkitsema- ton ja huolimaton toiminta voi sekunnin murto-osissa johtaa vakaviin loukkaantumiin.

Sähkötyökalun käyttö ja käsittely

- ▶ **Älä ylikuormita konetta.** Käytä kyseiseen työhön tarkoitettua sähkötyökalua. Sopivaa sähkötyökalua käyttäen työskentelet paremmin ja varmemmin tehoalueella, jolle sähkötyökalu on tarkoitettu.
- ▶ **Älä käytä sähkötyökalua, jonka käyttökytkin ei toimi.** Sähkötyökalu, jota ei enää voida käynnistää ja pysäyttää käyttökytkimellä, on vaarallinen ja se täytyy korjata.
- ▶ **Irrota pistoke pistorasiasta ja/tai irrota akku ennen kuin muutat säätöjä, vaihdat terää tai lisävarusteita ja kun lopetat koneen käyttämisen.** Tämä turvatoimenpide estää sähkötyökalun tahattoman käynnistysriskin.
- ▶ **Säilytä sähkötyökalut poissa lasten ulottuvilta, kun niitä ei käytetä. Älä anna toisten henkilöiden käyttää konetta, elleivät he ole perehtyneet sen käyttöön ja lukeneet käyttöohjeita.** Sähkötyökalut ovat vaarallisia, jos niitä käyttävät kokemattomat henkilöt.
- ▶ **Hoida sähkötyökaluja ja niiden varusteita huolella.** Tarkasta, että liikkuvat osat toimivat moitteettomasti eivätkä ole puristuksissa, ja tarkasta myös, ettei sähkötyökalussa ole murtuneita tai vaurioituneita osia, jotka saattaisivat häiritä sen toimintaa. Korjauta vaurioituneet osat ennen koneen käyttämistä. Usein loukkaantumisten ja tapaturmien syyinä on sähkötyökalujen laiminlyöty huolto.
- ▶ **Pidä terät terävinä ja puhtaina.** Huolella hoidetut terät, joiden leikkausreunat ovat teräviä, eivät jumitu herkästi, ja niillä työnteko on kevyempää.
- ▶ **Käytä sähkötyökalua, lisävarusteita ja tarvikkeita, teriä jne. niiden käyttöohjeiden mukaisesti. Ota tällöin työolosuhteet ja suoritettava työtehtävä huomioon.** Sähkötyökalun käyttö muuhun kuin sille tarkoitettuun käyttöön saattaa johtaa vaarallisiin tilanteisiin.
- ▶ **Pidä käsikahvat ja tartuntapinnat kuivina, puhtaina, öljyttöminä ja rasvattomina.** Jos käsikahvat tai tartuntapinnat ovat liukkaat, sähkötyökalun turvallinen käyttö ja hallinta voi yllättävissä tilanteissa olla mahdollonta.

Huolto

- ▶ **Anna koulutettujen ammattihenkilöiden korjata sähkötyökalusi ja hyväksy korjauksiin vain alkupe- räisiä varaosia.** Siten varmistat, että sähkötyökalu säilyy turvallisena.

2.1.2 Ruuvaimia koskevat turvallisuusohjeet

- ▶ **Pidä sähkötyökalusta kiinni sen eristetyistä kahvapinnoista, jos teet työtä, jossa ruuvi saattaa osua rakenteen sisällä olevaan virtajohtoon tai työkalun omaan verkkojohtoon.** Jos ruuvi osuu virtajohtoon, myös koneen metalliosiin saattaa johtua virta, ja saatat saada sähköiskun.

2.1.3 Muut turvallisuusohjeet

Henkilöturvallisuus

- ▶ Käytä vain tuotetta, joka on teknisesti moitteettomassa kunnossa.
- ▶ Älä koskaan tee koneeseen minkäänlaisia muutoksia.
- ▶ Kun teet reikiä, varmista työstettävän kohdan taustapuoli. Putoamaan tai sinkoutumaan pääsevät palaset voivat aiheuttaa muille vammoja.
- ▶ Pidä aina molemmin käsin kiinni koneen käsikahvoista. Pidä käsikahvat kuivina ja puhtaina.
- ▶ Varo, ettet koske pyöriiviin osiin - loukkaantumisvaara!

- ▶ Koneetta käyttäessäsi käytä soveltuvia suojalaseja, suojakypärää, kuulosuojaimia, suojakäsineitä ja kevyttä hengityssuojainta.
- ▶ Kun vaihdat työkaluterää, varastoit sähkötyökalun tai kuljetat sitä, kytke päälle kytkemisen salpa aina päälle.
- ▶ Käytä työkaluterän vaihdossa suojakäsineitä. Työkaluterän koskettaminen saattaa aiheuttaa haavoja ja palovammoja.
- ▶ Käytä suojalaseja. Sirpaleet saattavat aiheuttaa vammoja ja vahingoittaa silmiä.
- ▶ Selvitä työssä syntyvän pölyn vaarallisuus ennen työn aloittamista. Käytä rakennustyömaakäyttöön hyväksyttyä pölynimuria, joka täyttää viralliset pölysuojaluokitusmääräykset.
- ▶ Käytä mahdollisuuksien mukaan pölynpoistovarustusta ja liikuteltavaa pölynpoistolaitetta. Tiettyjen materiaalien kuten liijypitoisen maalin, joidenkin puulajien, kvartsia sisältävän betonin / muurauksen / kivetyksen ja mineraalien sekä metallien pölyt voivat olla terveydelle vaarallisia.
- ▶ Varmista työpisteen hyvä tuuletus ja tarvittaessa käytä hengityssuojainta, joka soveltuu kyseessä olevalla pölylle. Pölyjen ihokosketus tai hengittäminen saattaa aiheuttaa allergisia reaktioita ja/tai hengitystiesairauksia koneen käyttäjälle tai lähellä oleville henkilöille. Tietty pölyt kuten tammen tai pyökin pöly on luokiteltu syöpää aiheuttaviksi, erityisesti jos niihin liittyy puunkäsittelyn lisäaineita (kromaatti, puunsuoja-aineet). Asbestia sisältäviä materiaaleja saavat työstää vain erikoiskoulutetut henkilöt.
- ▶ Pidä työssäsi taukoja, joiden aikana tee sormivoimisteluliikkeitä varmistaaksesi sormiesi hyvän verenkierron. Pitempään jatkuva työnteko saattaa tärinän vuoksi aiheuttaa verenkiertohäiriöitä tai sormien, käsien ja ranteiden hermokipuja.

Sähköturvallisuus

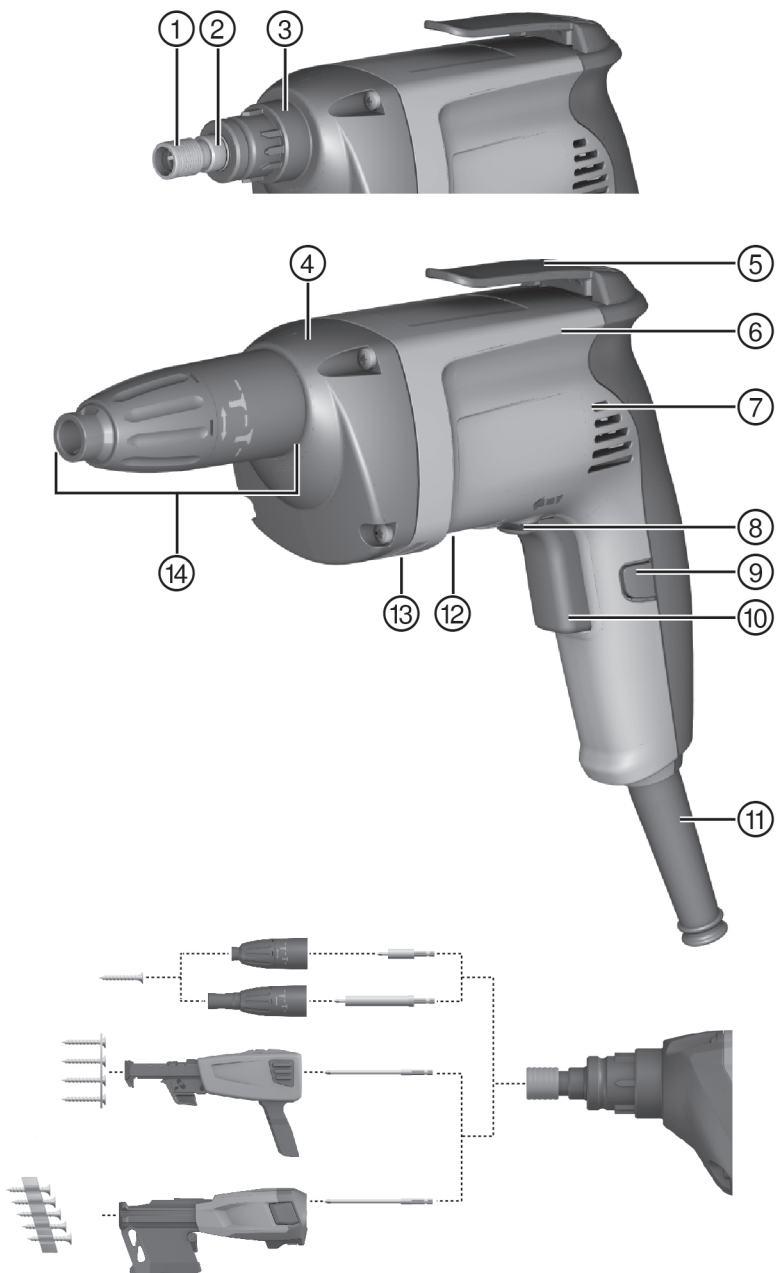
- ▶ Tarkasta ennen työn aloittamista, onko työskentelyalueella rakenteiden sisälle asennettuja sähköjohtoja tai kaasu- ja vesiputkia. Koneen ulkopinnan metalliosista saatat saada sähköiskun, jos vahingossa osut sähköjohtoon.

Sähkötyökalujen käyttö ja hoito

- ▶ Kiinnitä irrallinen työkappale. Puristimilla kiinnitetty tai ruuvipenkkiin kiinnitetty työkappale pysyy turvallisemmin paikallaan kuin vain käsin pidetty.
- ▶ Kytke sähkötyökalu heti pois päältä, jos terä jumittuu. Kone saattaa pyrkiä liikkumaan sivusuunnassa.
- ▶ Odota, että sähkötyökalu on täysin pysähtynyt, ennen kuin lasket sen kädestäsi.

3 Kuvaus

3.1 Tuoteyhteenvedo



- | | |
|--|---|
| ① Ruuvauskärjenpidin | ⑧ Suunnanvaihtokytkin vasemmalle/oikealle |
| ② Istukka | ⑨ Jatkuvan käytön lukitsin |
| ③ Kiinnitys kone/lisävaruste (pikakiinnitys) | ⑩ Käyttökytkin |
| ④ Kytkin/vaihteisto | ⑪ Verkkajohto |
| ⑤ Yleiskoukku | ⑫ Tyypipilpi |
| ⑥ Moottori | ⑬ Ilmanpoisto |
| ⑦ Ilmanotto | ⑭ Syvyysrajoitin |

3.2 Tarkoituksenmukainen käyttö

Kuvattu tuote on käsiohjattava, verkkovirralla toimiva sähkötyökalu sisustusrakentamiseen.

Kone on tarkoitettu ruuvien kiinni ja irti kiertämiseen soveltuviin materiaaleihin sisustusrakentamisessa. Se soveltuu sisäasennusruuveille, joiden halkaisija on enintään 4,2 mm ja pituus enintään 55 mm.

Terveydelle vaarallisia materiaaleja (esimerkiksi asbesti) ei saa työstää.

3.3 Toimituksen sisältö

Väliseinäruuvin, käyttöohje



Muita tälle tuotteelle hyväksytyjä järjestelmätuotteita löydät **Hilti**-edustajalta tai internetistä osoitteesta: www.hilti.com.

4 Tekniset tiedot

4.1 Tekniset tiedot

	SD 2500	SD 5000	SD 6000
Nimellisvirta	3,3 A	3,3 A	3,3 A
Paino EPTA 01/2003 mukaisesti	1,5 kg	1,4 kg	1,4 kg
Nimellisjoutokäyntikierrosluku	0/min ... 2 500/min	0/min ... 5 000/min	0/min ... 6 000/min
Max. vääntömomentti	19 Nm	9,5 Nm	7,9 Nm
Istukka	Kuusiokolo 1/4"	Kuusiokolo 1/4"	Kuusiokolo 1/4"

4.2 Melutiedot ja värinäarvot

Tässä käyttöohjeessa annetut äänenpaine- ja värinäarvot on mitattu standardoitujen mittausmenetelmien mukaisesti, ja näitä arvoja voidaan käyttää sähkötyökalujen vertailussa. Ne soveltuvat myös altistumisten tilapäiseen arviointiin. Annetut arvot koskevat sähkötyökalun pääasiallisia käyttötarkoituksia. Jos sähkötyökalua kuitenkin käytetään muihin tarkoituksiin, poikkeavia työkaluja tai teriä käyttäen tai puutteellisesti huollettuna, arvot voivat poiketa tässä ilmoitetuista. Tämä saattaa merkittävästi lisätä altistumista koko työskentelyajan aikana. Altistumisia tarkasti arvioitaessa on otettava huomioon myös ne ajat, jolloin kone on kytketty pois päältä tai jolloin kone on päällä, mutta sillä ei tehdä varsinaista työtä. Tämä saattaa merkittävästi vähentää altistumista koko työskentelyajan aikana. Käyttäjän suojaamiseksi melun ja/tai värinän vaikutuselta ryhdy tarpeellisiin turvatoimenpiteisiin kuten: Sähkötyökalun ja siihen kiinnitettävien työkalujen huolto, käsien lämpimäminen, työtehtävien organisointi.

Melutiedot standardin EN 62841 mukaan

	SD 2500	SD 5000
Äänitehotaso (L_{WA})	100 dB(A)	98 dB(A)
Äänitehotason epävarmuus (K_{WA})	3 dB(A)	3 dB(A)
Melupäästön äänenpainetaso (L_{pA})	89 dB(A)	87 dB(A)
Äänenpainetaso epävarmuus (K_{pA})	3 dB(A)	3 dB(A)
	SD 6000	
Äänitehotaso (L_{WA})	98 dB(A)	
Äänitehotason epävarmuus (K_{WA})	3 dB(A)	

	SD 6000
Melupäästön äänenpainetaso (L_{pA})	85 dB(A)
Äänenpainetason epävarmuus (K_{pA})	3 dB(A)

Tärinän kokonaisarvot

	SD 2500	SD 5000	SD 6000
Tärinäarvo ruuvattaessa ilman iskuja, (a_{WA})	2,5 m/s ²	2,5 m/s ²	3 m/s ²
Epävarmuus ruuvattaessa	1,5 m/s ²	1,5 m/s ²	1,5 m/s ²

5 Käyttö

5.1 Työkohteen valmistelu

VAROITUS

Loukkaantumisvaara! Tuotteen käynnistyminen vahingossa.

- ▶ Irrota pistoke verkkopistorasiasta, ennen kuin muutat koneen säätöjä tai vaihdat lisävarusteosia.

Noudata tässä dokumentaatiossa ja tuotteessa olevia turvallisuus- ja varoitushuomautuksia.

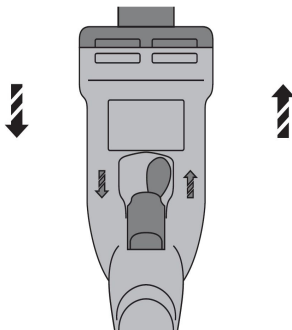
5.1.1 Yleiskoukun turvallinen käyttö

- ▶ Ennen työn aloittamista varmista, että yleiskoukku on kunnolla kiinnitetty ruuvaimeen.
- ▶ Laske ruuvain turvallisesti sivuun, kun et tarvitse sitä pitempään aikaan.

5.1.2 Suunnanvaihtokytkin vasemmalle/oikealle

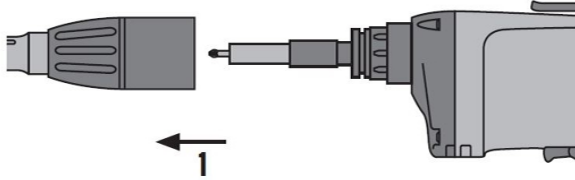


Keskiasennossa koneen käyttökytkin on lukitty (päälle kytkeytymisen esto).



- ▶ Paina suunnanvaihtokytkin asentoon pyörimissuunta oikealle tai pyörimissuunta vasemmalle.

5.2 Ruuvaustyökalun vaihto



1. Vedä syvyysrajoittimesta ja vapauta siten pikakiinnitys.
2. Paina istukkaa samalla kevyesti kiertäen ruuvainta vasten ja pidä istukka siinä asennossa.
3. Irrota ruuvaustyökalu toisella kädellä.
4. Laita haluamasi ruuvaustyökalu istukkaan ja paina sitä vasteeseen saakka ruuvaimeen päin.

5.3 Työskentely

Noudata tässä dokumentaatiossa ja tuotteessa olevia turvallisuus- ja varoitushuomautuksia.

5.3.1 Ruuvien kiinnittäminen

VAARA

Sähkövirran aiheuttama vaara Sähköiskun vaara, jos ruuvia kiinnitettäessä osutaan rakenteen sisällä olevaan johtoon ja samalla kosketetaan ruuvauskärjenpidintä tai syvyysrajoitinta.

► Pidä ruuvien kiinnittämisen ja irti kiertämisen yhteydessä ruuvaimesta kiinni vain sen käsikahvasta.

1. Kytke ruuvaimen pyörimissuunta oikealle.
2. Aseta ruuvi ruuvauskärkeen ja kohdista ruuvi kiinnityspintaan.



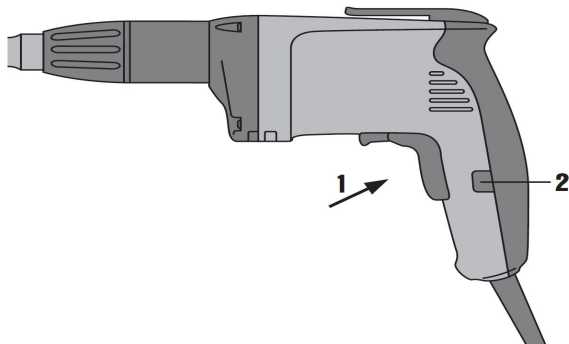
Optimaalinen ruuvaussyvyys säädetään syvyysrajoitinta kiertämällä.

3. Sääda kierrosluku käyttökytkimellä.

5.3.2 Ruuvien kiertäminen irti

1. Vedä syvyysrajoitin irti.
2. Kytke ruuvaimen pyörimissuunta vasemmalle.
3. Aseta ruuvaimen ruuvauskärki ruuvin kantaa vasten ja sääda kierrosluku käyttökytkimellä.
4. Ruuvien irti kiertämisen jälkeen kiinnitä syvyysrajoitin takaisin.

5.3.3 Jatkuvan käytön kytkeminen päälle



- ▶ Kytke jatkuva käyttö päälle.

5.3.4 Jatkuvan käytön kytkeminen pois päältä

- ▶ Paina käyttökytkintä.
 - ◀ Lukitsin palautuu perusasentoonsa.

5.3.5 Koneen ja syvyysrajoittimen välinen kiinnitys

1. Vedä syvyysrajoittimesta ja vapauta siten pikakiinnitys.
2. Vedä syvyysrajoitin eteenpäin irti koneesta.



Kara vapautettuna voi tehdä seuraavia töitä:

Väärin kiinnitetyn ruuvien kiertäminen irti käyttämällä koneen pyörimissuuntaa vasemmalle, ruuvauskärkien vaihto, ruuvauskärjenpitimien vaihto, vaihtaminen lipaskäyttöön, ruuvien kiristäminen.

6 Huolto ja kunnossapito

6.1 Huolto, hoito ja kunnossapito



VAARA

Sähköiskun vaara! Hoito- ja kunnostustöiden suorittaminen pistoke pistorasiaan liitettynä voi johtaa vakaviin loukkaantumisiin ja palovammoihin.

- ▶ Irrota pistoke verkkopistorasiasta aina ennen hoito- ja kunnostustöitä!

Huolto ja hoito

- Poista pinttynyt lika varovasti.
- Puhdista jäähdytysilmaroot varovasti kuivalla harjalla.
- Käytä kotelon puhdistamiseen vain kevyesti kostutettua kangasta. Älä käytä silikonia sisältäviä hoitoaineita, sillä ne voivat vaurioittaa muoviosia.

Kunnossapito



VAARA

Sähköiskun aiheuttama vaara! Sähköosien asiantuntemattomat korjaukset voivat aiheuttaa vakavia loukkaantumisia ja palovammoja.

- ▶ Sähköosien korjaustyöt saa tehdä ainoastaan valtuutettu sähköasentaja.
- Tarkasta säännöllisin välein kaikkien näkyvien osien mahdolliset vauriot ja käyttöelementtien moitteeton toiminta.
- Jos havaitset vaurioita ja / tai toteat toimintahäiriöitä, älä käytä laitetta. Korjauta heti **Hilti**-huollossa.
- Hoito- ja kunnostustöiden jälkeen kiinnitä kaikki suojalaitteet ja tarkasta niiden toiminta.

7 Apua häiriötilanteisiin



Häiriöissä, joita ei ole kuvattu tässä taulukossa tai joita et itse pysty poistamaan, ota yhteys **Hilti**-huoltoon.

Häiriö	Mahdollinen syy	Ratkaisu
Ruuvain ei toimi ja neljä LED-merkkivaloa vilkkuu.	Ylikuormitussuoja laukeaa.	► Vapauta käyttökytkin ja paina sitä uudelleen. Vähennä kuormitusta.
Käyttökytkintä ei saa painettua tai se on lukittunut.	Päälle kytkeytymisen salpa aktivoitu.	► Paina suunnanvaihtokytkin asentoon pyörimissuunta oikealle tai pyörimissuunta vasemmalle.
Ruuvia ei saa kiinnitettyä, vaikka ruuvain toimii.	Valittu väärä pyörimissuunta.	► Valitse suunnanvaihtokytkimellä oikea pyörimissuunta.
Ruuvain kuumenee voimakkaasti.	Sähköinen vika	► Kytke ruuvain heti pois päältä ja ota yhteys Hilti -huoltoon.
	Ruuvain on ylikuormittunut käyttörajan ylittymisen seurauksena.	► Valitse ruuvain, joka on työtehtävän vaatimuksiin sopiva.

8 Hävittäminen

Hilti-työkalut, -koneet ja -laitteet on pääosin valmistettu kierrätyskelpoisista materiaaleista. Kierrätyksen edellytys on materiaalien asianmukainen lajittelu. Useissa maissa **Hilti** ottaa vanhat koneet ja laitteet vastaan kierrätystä ja hävitystä varten. Lisätietoja saat **Hilti**-huollosta tai -edustajalta.



- Älä hävitä sähkötyökaluja, elektronisia laitteita ja akkuja tavallisen sekajätteen mukana!

9 RoHS (vaarallisten aineiden käytön rajoittamisen direktiivi)

Vaarallisten aineiden taulukon löydät seuraavasta linkistä: qr.hilti.com/r3008 koneelle SD 2500.

Vaarallisten aineiden taulukon löydät seuraavasta linkistä: qr.hilti.com/r5390 koneelle SD 5000.

Vaarallisten aineiden taulukon löydät seuraavasta linkistä: qr.hilti.com/r5241 koneelle SD 6000.

Linkki RoHS-taulukkoon on tämän dokumentaation lopussa QR-koodina.

10 Valmistajan myöntämä takuu

- Jos sinulla on takuuehtoihin liittyviä kysymyksiä, ota yhteys paikalliseen **Hilti**-edustajaan.



Hilti Aktiengesellschaft
Feldkircherstraße 100
9494 Schaan | Liechtenstein

SD 2500 (02)	[2006]
SD 5000 (01)	[2006]
SD 6000 (01)	[2011]

2006/42/EC	EN ISO 12100
2014/30/EU	EN 62841-1
2011/65/EU	EN 62841-2-2

Schaan, 06/2018

Norbert Wohlwend

Head of BU Quality Management
DQX Quality Management
Business Unit Direct Fastening

Lars Tänzer

Head of BU Direct Fastening
Business Unit Direct Fastening



SD 2500



SD 5000



SD 6000



Hilti Corporation
LI-9494 Schaan
Tel.: +423 234 21 11
Fax: +423 234 29 65
www.hilti.group



2164701



Hilti Connect