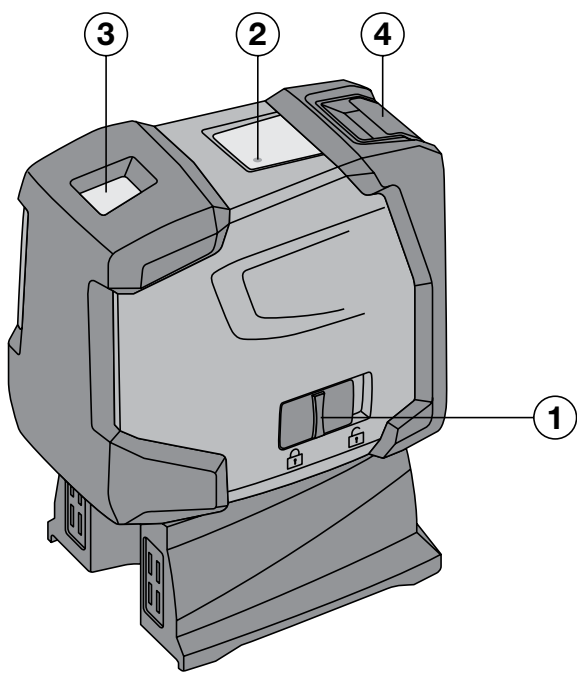
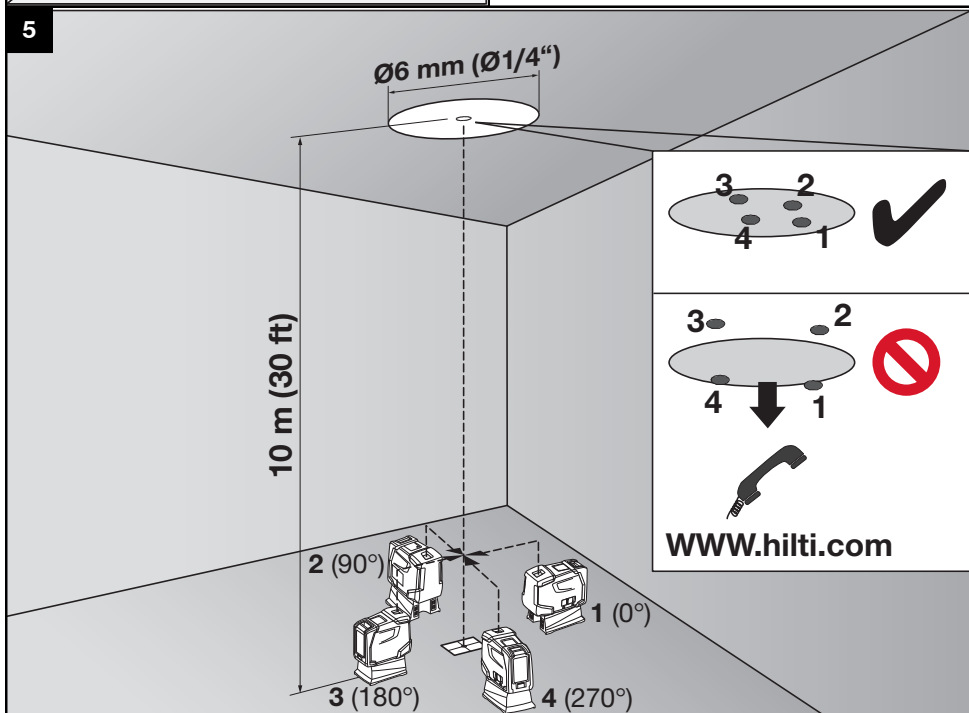
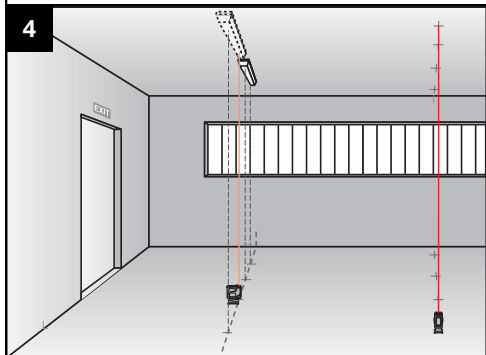
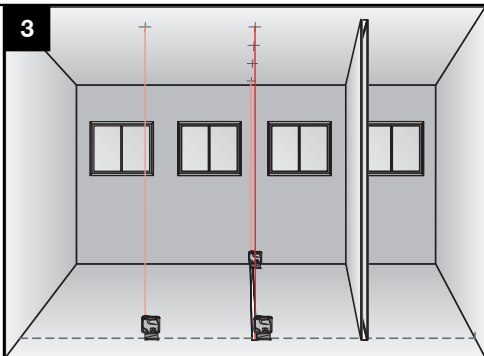
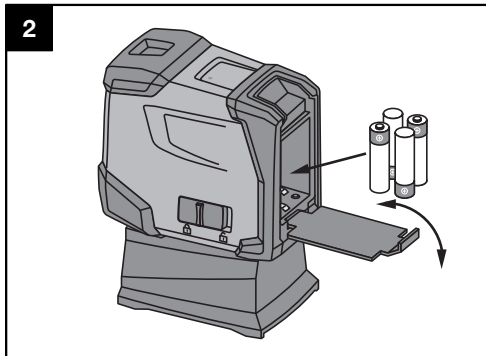


<b>Bedienungsanleitung</b>	<b>de</b>
<b>Operating instructions</b>	<b>en</b>
<b>Mode d'emploi</b>	<b>fr</b>
<b>Istruzioni d'uso</b>	<b>it</b>
<b>Manual de instrucciones</b>	<b>es</b>
<b>Manual de instruções</b>	<b>pt</b>
<b>Gebruiksaanwijzing</b>	<b>nl</b>
<b>Brugsanvisning</b>	<b>da</b>
<b>Bruksanvisning</b>	<b>sv</b>
<b>Bruksanvisning</b>	<b>no</b>
<b>Käyttöohje</b>	<b>fi</b>
<b>Οδηγίες χρήσεως</b>	<b>el</b>
<b>Használati utasítás</b>	<b>hu</b>
<b>Instrukcja obsługi</b>	<b>pl</b>
<b>Инструкция по эксплуатации</b>	<b>ru</b>
<b>Návod k obsluze</b>	<b>cs</b>
<b>Návod na obsluhu</b>	<b>sk</b>
<b>Upute za uporabu</b>	<b>hr</b>
<b>Navodila za uporabo</b>	<b>sl</b>
<b>Ръководство за обслужване</b>	<b>bg</b>
<b>Instrucţiuni de utilizare</b>	<b>ro</b>
<b>Kullanma Talimatı</b>	<b>tr</b>
<b>دليل الاستعمال</b>	<b>ar</b>
<b>Lietošanas pamācība</b>	<b>lv</b>
<b>Instrukcija</b>	<b>lt</b>
<b>Kasutusjuhend</b>	<b>et</b>
<b>Інструкція з експлуатації</b>	<b>uk</b>
<b>Пайдалану бойынша басшылық</b>	<b>kk</b>







# ORIGINALNE UPUTE ZA UPORABU

## Točkasti laser PM 2-P

**Prije stavljanja uređaja u pogon obavezno pročitajte upute za uporabu.**

**Ove upute za uporabu uvijek čuvajte u blizini uređaja.**

**Uređaj prosljedujte drugim osobama samo uz upute za rad.**

Kazalo	Stranica
1 Opće upute	144
2 Opis	145
3 Pribor	146
4 Tehnički podatci	146
5 Sigurnosne napomene	147
6 Prije stavljanja u pogon	148
7 Posluživanje	148
8 Čišćenje i održavanje	149
9 Traženje kvara	150
10 Zbrinjavanje otpada	150
11 Jamstvo proizvođača za uređaje	151
12 FCC-napomena (vrijedi u SAD)	151
13 EZ izjava o sukladnosti (original)	151

**1** Brojevi se odnose na odgovarajuće slike. Slike ćete pronaći na početku uputa za uporabu. U tekstu ove upute za uporabu riječ "uređaj" uvijek označava točkasti laser PM 2-P.

**Sastavni dijelovi uređaja, elementi za uporabu i prikazivanje 1**

- 1 Tipka za uključivanje / isključivanje kombinirana s mehanizmom za blokadu njihala
- 2 Svijetleća dioda
- 3 Izlazni prozor laserskog snopa
- 4 Pretinac za baterije

## 1 Opće upute

### 1.1 Pokazatelji opasnosti i njihovo značenje

#### OPASNOST

Znači neposrednu opasnu situaciju koja može uzrokovati tjelesne ozljede ili smrt.

#### UPOZORENJE

Ova riječ skreće pozornost na moguću opasnu situaciju koja može uzrokovati tešku tjelesnu ozljedu ili smrt.

#### OPREZ

Ova riječ skreće pozornost na moguću opasnu situaciju koja može uzrokovati laganu tjelesnu ozljedu ili materijalnu štetu.

#### NAPOMENA

Ova riječ skreće pozornost na napomene o primjeni i druge korisne informacije.

### 1.2 Objašnjenje piktograma i ostali naputci

#### Znakovi upozorenja



Upozorenje na opću opasnost

#### Obvezujući znakovi



Prije uporabe pročitajte uputu za uporabu

## Simboli



Uređaji i baterije se ne smiju zbrinjavati kao smeće.

## Na uređaju



Ne izlažite laserskom zračenju.

Znak upozorenja na laser za SAD s temeljem na CFR 21 § 1040 (FDA).

## Na uređaju



Lasersko zračenje. Ne gledajte u laserski snop. Klasa lasera 2.

Znak upozorenja na laser temelji se na IEC 60825-1;EN 60825-1:2007

## Mjesto identifikacijskih podataka na uređaju

Oznaka tipa i serije navedeni su na označnoj pločici Vašeg uređaja. Unesite ove podatke u Vašu uputu za uporabu i pozivajte se na njih kod obraćanja našem zastupništvu ili servisu.

Tip: \_\_\_\_\_

Generacija: 01 \_\_\_\_\_

Serijski broj: \_\_\_\_\_

## 2 Opis

### 2.1 Namjenska uporaba

PM 2-P je samonivelirajući točkasti laser s kojim jedna osoba može samostalno vršiti brza i točna mjerenja vertikalnih linija. Uređaj ima dva laserska snopa (snopovi s istom ishodišnom točkom) koji se međusobno poklapaju. Svi snopovi imaju isti domet od 30 m (domet je ovisan o osvjetljenosti okružja).

Uređaj je namijenjen za označavanje vertikalnih točaka naročito u unutrašnjosti.

Za vanjsku uporabu uređaja se mora paziti na to da okviri uvjeti odgovaraju onima u zatvorenoj prostoriji. Moguće primjene su:

Prenošenje na strop točaka označenih na podu.

Manipulacije ili preinake na uređaju nisu dozvoljene.

Slijedite podatke o radu, čišćenju i održavanju u uputi za uporabu.

Kako biste izbjegli opasnost od ozljeda, rabite samo originalni Hiltijev pribor i alate.

Uređaj i njemu pripadajuća pomoćna sredstva mogu biti opasni ako ih nepropisno i neispravno upotrebljava neosposobljeno osoblje.

### 2.2 Značajke

PM 2-P se samonivelira u sve smjerove unutar 4°.

Samoniveliranje traje približno samo 3 sekunde.

Kada se područje samoniveliranja prekorači, laserski snopovi trepere za upozorenje.

PM 2-P se odlikuje lakom uporabom, jednostavnom primjenom i otpornim plastičnim kućištem a zbog svojih malih dimenzija i težine jednostavan je za transport.

Uređaj se pri normalnom načinu rada isključuje nakon 15 minuta. Način neprekidnog rada moguć je uključivanjem, isključivanjem i ponovnim uključivanjem unutar 3 sekunde.

### 2.3 Obavijesti pri radu

Svijetleća dioda	Svijetleća dioda ne svijetli.	Uređaj je isključen.
	Svijetleća dioda ne svijetli.	Baterije su istrošene.
	Svijetleća dioda ne svijetli.	Baterije su neispravno umetnute.
	Svijetleća dioda stalno svijetli.	Laserski snop je uključen. Uređaj radi.
	Svijetleća dioda treperi dva puta svakih 10 sekundi.	Baterije su skoro istrošene.

Laserski snop	Laserski snop treperi dva puta svakih 10 sekundi.	Baterije su skoro istrošene.
	Laserski snop treperi pet puta te potom trajno ostaje uključen.	Automatika isključivanja je deaktivirana.
	Laserski snop treperi visokom frekvencijom.	Uređaj ne može vršiti samoniveliranje.

#### 2.4 Opseg isporuke točkastog lasera u kartonskoj kutiji

- 1 Točkasti laser PM 2-P
- 1 Torbica za uređaj
- 4 Baterije
- 1 Uputa za uporabu
- 1 Certifikat proizvođača

### 3 Pribor

Oznaka	Kratice	Opis
Stativ	PMA 20	
Ciljna ploča	PMA 54/55	
Stezna šipka za teleskop	PUA 10	
Univerzalni adapter	PMA 78	
Naočale za ciljanje lasera	PUA 60	Naočale za ciljanje lasera nisu naočale za zaštitu od lasera i ne štite oči od laserskog zračenja. Naočale se zbog njihova ograničenja pri raspoznavanju boja ne smiju koristiti u javnom cestovnom prometu, smiju se upotrebljavati samo pri radu s uređajem PM 2-P.

hr

### 4 Tehnički podatci

Tehničke izmjene pridržane!

Doseg točke	30 m (98 ft)
Točnost <sup>1</sup>	±3 mm na 10 m (±0.12 in na 33 ft)
Vrijeme samoniveliranja	3 s (tipično)
Klasa lasera	Klasa 2, vidljivo, 620 - 690 nm, ±10 nm (EN 60825-1:2007 / IEC 60825 - 1:2007); class II (CFR 21 §1040 (FDA))
Promjer snopa	Udaljenost 5 m: < 4 mm Udaljenost 20 m: < 16 mm
Područje samoniveliranja	±4° (tipično)
Automatsko samoisključivanje	aktivirano nakon: 15 min
Indikator radnog stanja	LED i laserski snop
Opskrba strujom	AA-baterije, Alkalno-manganske baterije: 4

<sup>1</sup> Na točnost mogu utjecati posebice visoke promjene temperature, vlažnost, šok, pad, itd. Ukoliko nije drugačije navedeno, uređaj je podešen odn. baždaren pod standardnim uvjetima okoline (MIL-STD-810F).

Radni vijek	Alkalno-manganska baterija 2.500 mAh, Temperatura +24 °C (+75 °F): 50 h (tipično)
Radna temperatura	Min. -10 °C / Maks. +50 °C (+14 do 122 °F)
Temperatura skladištenja	Min. -25 °C / Maks. +63 °C (-13 do 145 °F)
Zaštita od prašine i prskanja vode (izvan pretinca za baterije)	IP 54 prema IEC 529
Navoj stativa (uređaj)	UNC 1/4"
Navoj stativa (postolje)	BSW 5/8" UNC 1/4"
Dimenzije	63 x 107 x 137 mm (2 1/2 x 4 1/4 x 5 3/8 in)
Težina	s postoljem i baterijama: 590 g (1.3 lbs)

<sup>1</sup> Na točnost mogu utjecati posebice visoke promjene temperature, vlažnost, šok, pad, itd. Ukoliko nije drugačije navedeno, uređaj je podešen odn. baždaren pod standardnim uvjetima okoline (MIL-STD-810F).

## 5 Sigurnosne napomene

**UPOZORENJE:** Pročitajte sigurnosne napomene i upute. Pogreške kod pridržavanja sigurnosnih napomena i naputaka mogu dovesti do električnog udara, požara i/ili teških ozljeda. **Molimo sačuvajte sve sigurnosne napomene i upute za ubuduće.**

### 5.1 Opće sigurnosne mjere

- Prije mjerenja / primjene provjerite preciznost uređaja.
- Uređaj i njemu pripadajuća pomoćna sredstva mogu biti opasni ako ih nepropisno i neispravno upotrebljava neosposobljeno osoblje.
- Kako biste izbjegli opasnost od ozljeda, valja rabiti samo originalni Hilti pribor i dodatne uređaje.
- Budite pažljivi, pazite što činite i kod rada sa strojem postupajte razumno. Stroj ne koristite ako ste umorni ili pod utjecajem opojnih sredstava, alkohola ili lijekova. Trenutak nepažnje kod uporabe stroja može dovesti do ozbiljnih tjelesnih ozljeda.
- Manipulacije ili preinake na uređaju nisu dozvoljene.
- Pridržavajte se navoda o radu, čišćenju i održavanju u uputi za uporabu.
- Ne onesposobljavajte sigurnosne uređaje i ne uklanjajte znakove uputa i upozorenja.
- Djecu držite dalje od laserskih uređaja.
- Vodite računa o utjecajima okoline. Uređaj ne izlažite padalinama, ne rabite ga u vlažnom ili mokrom okruženju. Uređaj ne upotrebljavajte tamo gdje postoji opasnost od požara ili eksplozije.
- Stroj održavajte s pažnjom. Kontrolirajte rade li pokretni dijelovi stroja besprijekorno i nisu li zaglavljani, te jesu li dijelovi polomljeni ili tako oštećeni da negativno djeluju na funkciju stroja. Uzrok mnogih nezgoda je loše održavanje strojeva.
- Popravak alata prepustite samo kvalificiranom stručnom osoblju i samo s originalnim rezervnim dijelovima. Na taj će se način postići održavanje sigurnosti električnog alata.
- Nakon pada ili drugih mehaničkih utjecaja morate provjeriti preciznost uređaja.

- Ako uređaj iz velike hladnoće prenosite u toplije okruženje ili obratno, trebali biste pustiti da se prije uporabe aklimatizira.
- Pri uporabi s prilagodnicima sa sigurnošću utvrdite da je uređaj čvrsto pričvršćen vijcima.
- Kako biste izbjegli nepravilna mjerenja, izlazni prozor laserskog snopa morate držati čistim.
- Iako je uređaj projektiran za teške uvjete uporabe na gradilištima, trebali biste njime brižljivo rukovati kao i s drugim optičkim i električnim uređajima (dalekozor, naočale, fotografski uređaj).
- Iako je uređaj zaštićen protiv prodiranja vlage, trebali biste ga obrisati prije spremanja u transportnu kutiju.
- Preciznost provjerite više puta tijekom primjene.

### 5.2 Stručno opremanje radnih mjesta

- Osigurajte mjesto mjerenja i pri postavljanju uređaja pazite da zraka ne bude usmjerena prema drugoj osobi ili prema vama.
- Kod radova na ljestvama ne zauzimajte nenormalan položaj tijela. Zauzmite siguran i stabilan položaj tijela i u svakom trenutku održavajte ravnotežu.
- Mjerenje kroz staklene površine ili druge objekte može dati nepravilne rezultate mjerenja.
- Pazite na to da uređaj bude postavljen na ravnoj stabilnoj podlozi (bez vibracija!).
- Uređaj upotrebljavajte samo unutar definiranih granica uporabe.
- Ukoliko se u području rada koristi više lasera, uvjerite se da zrake vašeg uređaja ne zamijenite sa zrakama drugih uređaja.
- Magneti mogu utjecati na preciznost, stoga se u blizini lasera ne smiju nalaziti magneti. Zajedno s Hiltijevim univerzalnim adapterom nema utjecaja.

### 5.3 Elektromagnetska podnošljivost

Iako uređaj ispunjava stroge zahtjeve dotičnih smjernica, Hilti ne može isključiti mogućnost da uređaj bude ometan

hr

jakim zračenjem što može dovesti do neispravnog rada. U tom slučaju i u slučaju drugih nesigurnosti treba provesti kontrolna mjerenja. Hilti isto tako ne može isključiti da neće doći do ometanja drugih uređaja (npr. navigacijskih uređaja u zrakoplovima).

#### 5.4 Klasifikacija lasera za uređaje klase lasera 2/ class II

Ovisno o prodajnoj verziji uređaj odgovara klasi lasera 2 prema IEC60825-1:2007 / EN60825-1:2007 i class II prema CFR 21 § 1040 (FDA). Ovi uređaji se smiju upotrebljavati bez dodatnih zaštitnih mjera. Oko se pri nehotičnom, kratkotrajnom pogledu u laserski snop štiti refleksnim zatvaranjem očnog kapka. Na ovo refleksno zatvaranje očnog kapka mogu međutim utjecati lijekovi, alkohol ili droge. Unatoč tome kao i kod sunca ne bi trebalo gledati neposredno u izvor svjetlosti. Laserski snop ne usmjeravajte prema osobama.

#### 5.5 Električno

- Izolirajte ili uklonite baterije za slanje.
- Da biste izbjegli štetno djelovanje za okoliš, uređaj morate zbrinuti prema važećim smjernicama**

**specifičnim za dotičnu državu. U slučaju dvojbe se posavjetujte s proizvođačem.**

- Baterije ne smiju doći u ruke djeci.**
- Ne pregrijavajte baterije i ne izlažite ih vatri.** Baterije mogu eksplodirati ili se iz njih mogu oslobađati otrovne tvari.
- Ne punite baterije.**
- Baterije ne lemite u uređaju.**
- Baterije ne praznite kratkim spajanjem, jer se time mogu pregrijati i uzrokovati opekline.**
- Ne otvarajte baterije i ne izlažite ih pretjeranom mehaničkom opterećenju.**
- Ne umećite oštećene baterije u uređaj.**
- Ne miješajte nove sa starim baterijama. Ne upotrebljavajte baterije različitih proizvođača ili različitih tipova.**

#### 5.6 Tekućine

Kod neispravne primjene može iz baterije/akumulatorskog paketa istjecati tekućina. **Izbjegavajte doticaj s ovom tekućinom. Kod slučajnog doticaja odmah isprati s vodom. Ako tekućina dospije u oči, isperite ih s puno vode i odmah potražite liječničku pomoć.** Tekućina koja curi može dovesti do nadražaja kože ili opekline.

## 6 Prije stavljanja u pogon



### 6.1 Umetanje baterija 2

#### OPASNOST

**U uređaj stavljajte samo nove baterije.**

- Otvorite pretinac za baterije.
- Izvadite baterije iz ambalaže i umetnite ih direktno u uređaj.  
**NAPOMENA** Uređaj se smije stavljeti u pogon samo s baterijama koje je preporučio Hilti.
- Provjerite jesu li polovi pravilno usmjereni sukladno naputcima na donjoj strani svakog uređaja.
- Zatvorite pretinac za baterije. Pazite na potpuno zatvaranje zasuna.

## 7 Posluživanje



### 7.1 Posluživanje

#### 7.1.1 Ukjučivanje laserskih snopova

Gurnite tipku za uključivanje / isključivanje prema natrag.

#### 7.1.2 Isključivanje uređaja / laserskih snopova

Gurnite tipku za uključivanje / isključivanje prema naprijed.

#### NAPOMENA

Nakon cca. 15 minuta uređaj se automatski isključuje.

### 7.1.3 Deaktiviranje automatskog isključivanja

Uključite uređaj, potom ga isključite te ga unutar 3 sekunde ponovno uključite. Laserski snop treperi pet puta za potvrdu deaktiviranja.

#### NAPOMENA

Uređaj se isključuje kada se tipka za uključivanje / isključivanje pomakne prema naprijed ili ako su baterije istrošene.

### 7.2 Primjeri primjene

#### 7.2.1 Namještanje profila za suhu gradnju za podjelu prostora 3



## 7.2.2 Uređivanje elemenata osvjetljenja 4

## 7.3 Provjera

### 7.3.1 Provjera ciljine točke 5

1. U visokoj prostoriji nacrtajte podnu oznaku (križić) (primjerice na stepeništu visine 5-10 m).
2. Postavite uređaj na ravnu i vodoravnu površinu.
3. Uključite uređaj.
4. Postavite uređaj s donjim ciljnim snopom na središte križa.
5. Označite točku vertikalnog ciljnog snopa na stropu. U tu svrhu prije toga na strop pričvrstite papir.
6. Okrenite uređaj za 90°.  
**NAPOMENA** Donja ciljina točka mora ostati na središtu križa.
7. Označite točku vertikalnog ciljnog snopa na stropu.

8. Ponovite postupak kod okretanja od 180° i 270°.  
**NAPOMENA** 4 rezultirajuće točke definiraju krug u kojem točke sjecišta dijagonala d1 (1-3) i d2 (2-4) označuju točnu ciljnu točku.
9. Obračunajte točnost kao što je opisano u poglavlju 7.3.1.1.

### 7.3.1.1 Izračun točnosti

$$R = \frac{10}{RH [m]} \times \frac{(d1 + d2) [mm]}{4} \quad (1)$$

$$R = \frac{30}{RH [ft]} \times \frac{(d1 + d2) [inch]}{4} \quad (2)$$

Rezultat (R) formule (VP = visina prostorije) odnosi se na točnost u "mm na 10 m" (formula(1)). Ovaj rezultat (R) trebao bi biti unutar specifikacije za uređaj: 3 mm na 10 m

## 8 Čišćenje i održavanje

### 8.1 Čišćenje i sušenje

1. Otpuhnite prašinu s leća.
2. Staklo ne dodirujte prstima.
3. Čišćenje obavljajte samo čistom i mekom krpom; ako je potrebno, navlažite je čistim alkoholom ili s malo vode.  
**NAPOMENA** Ne upotrebljavajte druge tekućine, jer mogu nagristi plastične dijelove.
4. Pri skladištenju opreme poštujujte granične temperature vrijednosti, posebice zimi / ljeti, kada opremu čuvate u unutrašnjosti vozila (-25 °C do +60 °C).

### 8.2 Skladištenje

Raspakirajte navlažene uređaje. Osušite uređaje, transportne kutije i pribor (na temperaturi najviše od 40 °C / 104 °F) i očistite ih. Opremu ponovno zapakirajte tek nakon što se u potpunosti osuši. Nakon duljeg skladištenja ili transporta Vaše opreme prije uporabe provedite kontrolno mjerenje. Prije duljeg skladištenja izvadite baterije iz uređaja. Baterije koje cure mogu oštetiti uređaj.

### 8.3 Transportiranje

Za transport ili slanje Vaše opreme upotrebljavajte bilo originalno Hilti pakiranje ili istovjetnu ambalažu.

#### **OPREZ**

**Uređaj uvijek šaljite bez baterija/akumulatorskih baterija.**

### 8.4 Kalibracijski servis Hilti

Preporučujemo da koristite redovitu provjeru uređaja putem kalibracijskog servisa Hilti kako biste mogli jamčiti pouzdanost prema normama i pravnim zahtjevima. Kalibracijski servis Hilti Vam svakodobno stoji na raspolaganju; preporučuje se provesti ga barem jednom godišnje.

U okviru kalibracijskog servisa Hilti se potvrđuje da specifikacije ispitnog uređaja na dan ispitivanja odgovaraju tehničkim podatcima upute za uporabu.

Kod odstupanja od podataka proizvođača moraju se rabljeni uređaji za mjerenje iznova podesiti. Nakon baždarenja i ispitivanja se na uređaj postavlja kalibracijska plaketa, a certifikatom o kalibraciji pismeno potvrđuje da uređaj radi sukladno podatcima proizvođača.

Certifikati o kalibraciji su uvijek potrebni za poduzeća koja su certificirana prema ISO 900X.

Ostale informacije će Vam rado dati najbliža osoba za kontakt tvrtke Hilti.

## 9 Traženje kvara

Kvar	Mogući uzrok	Popravlak
Uređaj se ne može uključiti.	Baterija prazna.	Zamijenite bateriju.
	Krivi polaritet baterije.	Pravilno uložite bateriju.
	Pretinac za bateriju nije zatvoren.	Zatvorite pretinac za bateriju.
	Uređaj ili tipka za uključivanje / isključivanje neispravni.	Popravlak alata prepustite servisu Hilti.
Pojedinačni laserski snopovi ne funkcioniraju.	Laserski izvor ili upravljanje laserom pokvareni.	Uređaj odnesite na popravak u Hilti servisnu službu.
Uređaj se može uključiti, ali se ne vidi laserski snop.	Laserski izvor ili upravljanje laserom pokvareni.	Uređaj odnesite na popravak u Hilti servisnu službu.
	Temperatura previsoka ili preniska	Pustite da se uređaj ohladi odn. zagrije
Automatsko niveliranje ne funkcionira.	Uređaj postavljen na previše ukošenu podlogu.	Postavite uređaj na ravnu podlogu.
	Klatno blokirano.	Oslobodite klatno.
	Prejako vanjsko svjetlo.	Reducirajte vanjsko svjetlo.
	Senzor nagiba pokvaren.	Uređaj odnesite na popravak u Hilti servisnu službu.

## 10 Zbrinjavanje otpada

### UPOZORENJE

Kod nestručnog zbrinjavanja opreme može doći do sljedećih događaja:

Pri spaljivanju plastičnih dijelova nastaju otrovni plinovi, koji su opasni za zdravlje ljudi.

Ako se baterije oštete ili jako zagriju, mogu eksplodirati i pritom uzrokovati trovanja, opekline, koroziju ili onečišćenje okoliša.

Lakomislenim zbrinjavanjem omogućujete neovlaštenim osobama nepropisnu uporabu opreme. Pri tome mogu teško ozlijediti sebe i treće osobe kao i onečistiti okoliš.



Uređaji tvrtke Hilti izrađeni su većim dijelom od materijala koji se mogu ponovno preraditi. Pretpostavka za to je njihovo stručno razvrstavanje. Tvrtka Hilti je u mnogim državama spremna za preuzimanje svojih starih uređaja na recikliranje. O tome se raspitajte u servisu tvrtke Hilti ili kod Vašeg prodajnog savjetnika.



Samo za EU države

Električne mjerne uređaje ne odlažite u kućne otpatke!

Prema Europskoj direktivi o starim električnim i elektroničkim aparatima i preuzimanju u nacionalno pravo moraju se istrošeni električni uređaji skupljati odvojeno i predati za ekološki ispravnu ponovno preradu.



Baterije zbrinite sukladno nacionalnim propisima.

## 11 Jamstvo proizvođača za uređaje

Ukoliko imate pitanja oko uvjeta za garanciju, obratite se Vašem lokalnom HILTI partneru.

## 12 FCC-napomena (vrijedi u SAD)

### OPREZ

Ovaj uređaj je u testovima održavao granične vrijednosti koje su zapisane u odlomku 15 FCC-odredbi za digitalne uređaje klase B. Ove granične vrijednosti za instalaciju u stambenim područjima predviđaju zadovoljavajuću zaštitu od smetnji zračenja. Uređaji ove vrste stvaraju i upotrebljavaju visoke frekvencije, a mogu ih i emitirati. Stoga mogu, ako se ne instaliraju i rabe prema uputama, uzrokovati smetnje pri radio prijemu.

Ne može se međutim jamčiti da kod određenih instalacija neće doći do smetnji. Ako ovaj uređaj uzrokuje smetnje radio ili televizijskog prijema, što se može utvrditi isklju-

čivanjem i ponovnim uključivanjem uređaja, korisnik bi trebao smetnje ukloniti pomoću sljedećih mjera:

Ponovnim usmjeravanjem ili premještanjem prijamne antene.

Povećanjem razmaka između uređaja i prijamnika.

Potražite pomoć Vašeg prodavača ili iskusnog radio i TV-tehničara.

### NAPOMENA

Izmjene ili preinake koje nije izričito odobrio Hilti, mogu ograničiti pravo korisnika pri stavljanju uređaja u pogon.

## 13 EZ izjava o sukladnosti (original)

Oznaka:	Točkasti laser
Tipaska oznaka:	PM 2-P
Generacija:	01
Godina konstrukcije:	2012

Pod vlastitom odgovornošću izjavljujemo da je ovaj proizvod suglasan sa sljedećim smjernicama i normama: do 19. travnja 2016.: 2004/108/EZ, od 20. travnja 2016.: 2014/30/EU, 2011/65/EU, EN ISO 12100.

Hilti Corporation, Feldkircherstrasse 100,  
FL-9494 Schaan



**Paolo Luccini**  
Head of BA Quality and Process Management  
Business Area Electric Tools & Accessories  
06/2015



**Edward Przybyłowicz**  
Head of BU Measuring Systems

BU Measuring Systems

06/2015

### Tehnička dokumentacija kod:

Hilti Entwicklungsgesellschaft mbH  
Zulassung Elektrowerkzeuge  
Hiltistrasse 6  
86916 Kaufering  
Deutschland

hr



Hilti Corporation

LI-9494 Schaan

Tel.: +423/234 21 11

Fax: +423/234 29 65

[www.hilti.com](http://www.hilti.com)

Hilti = registered trademark of Hilti Corp., Schaan  
Pos. 1 | 20150923



2049115