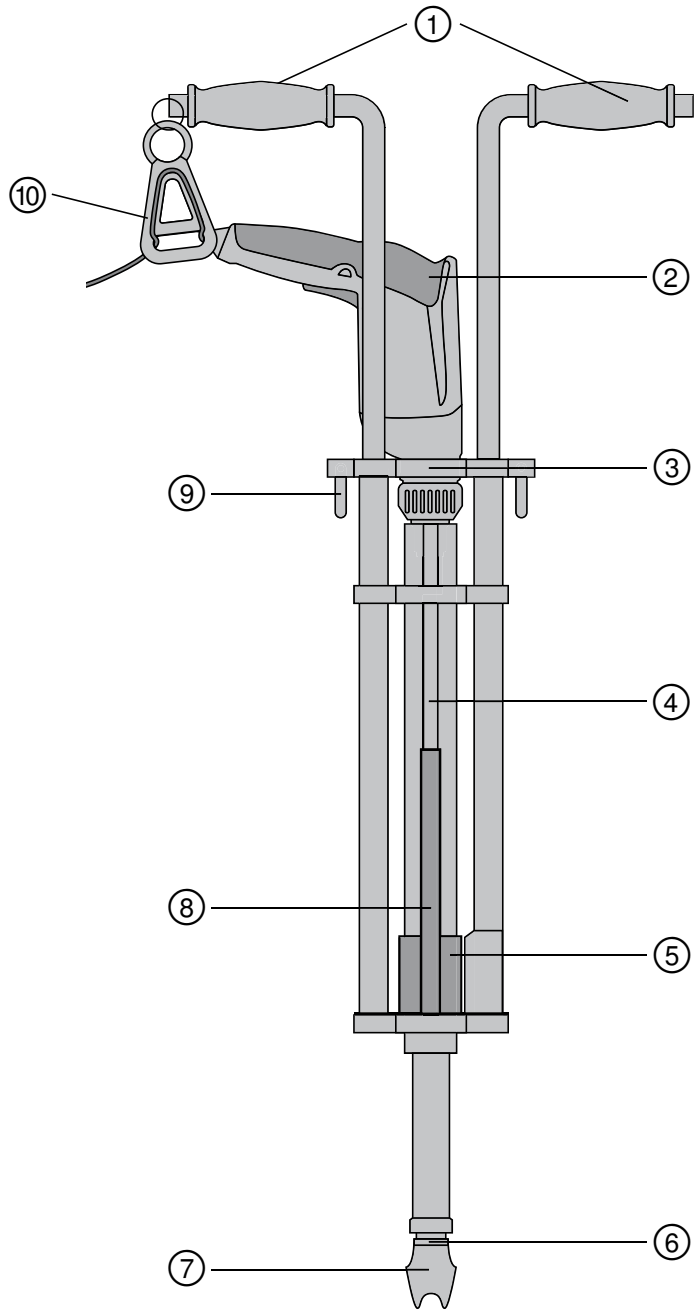
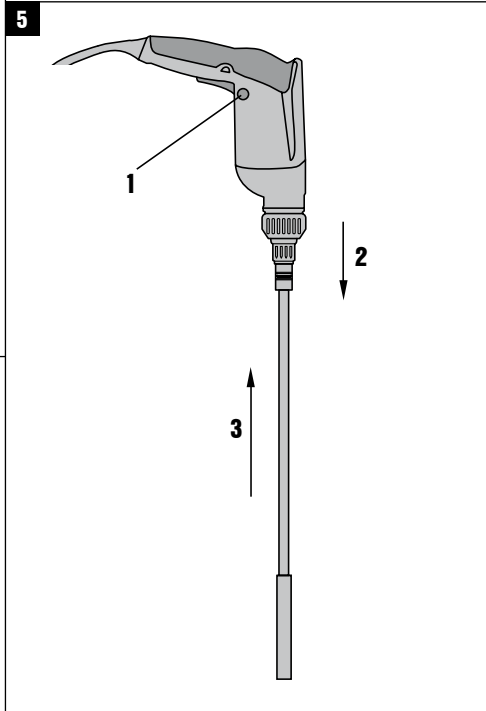
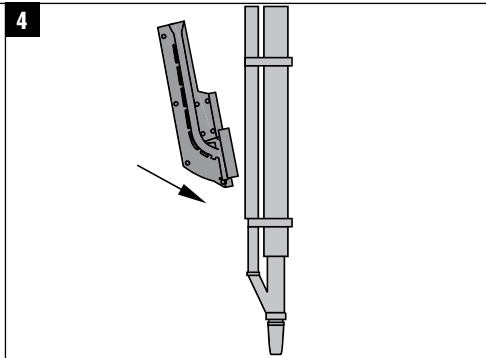
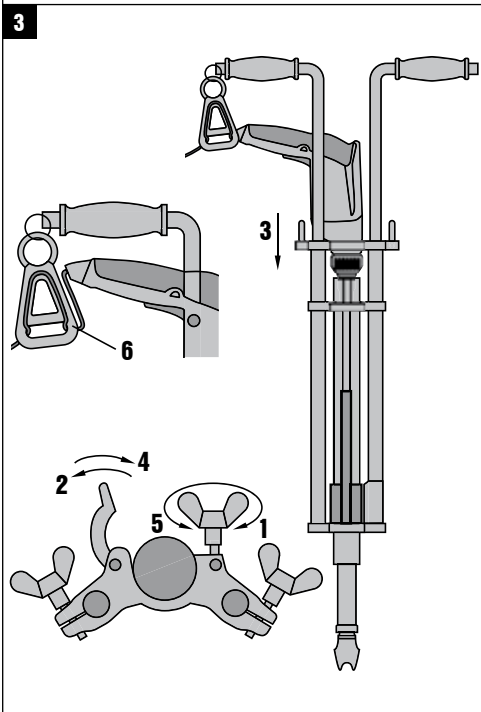
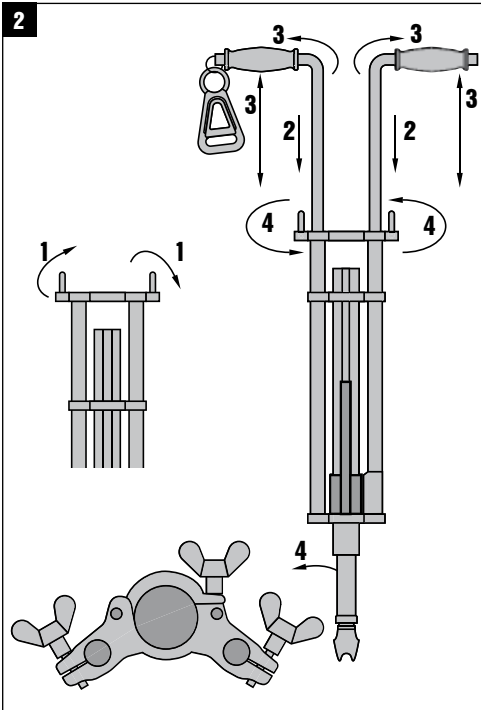
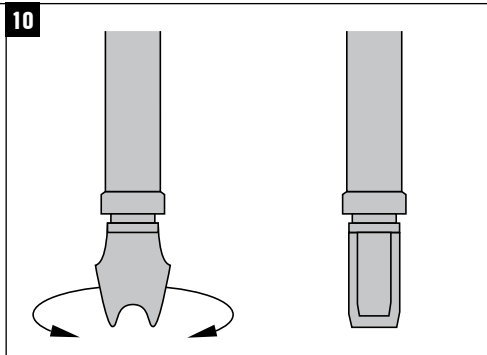
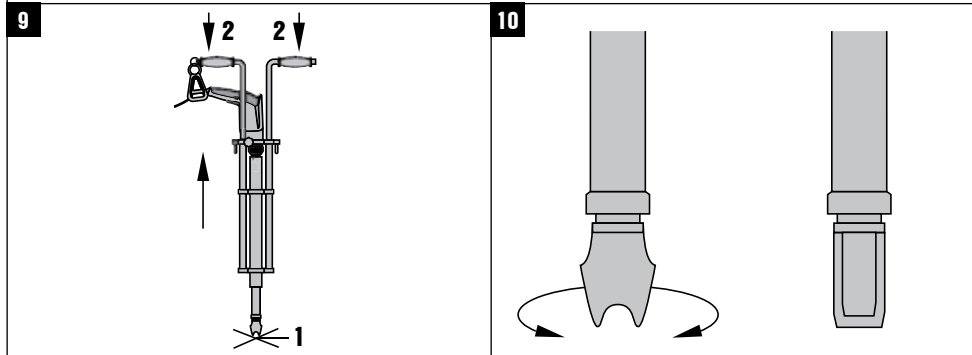
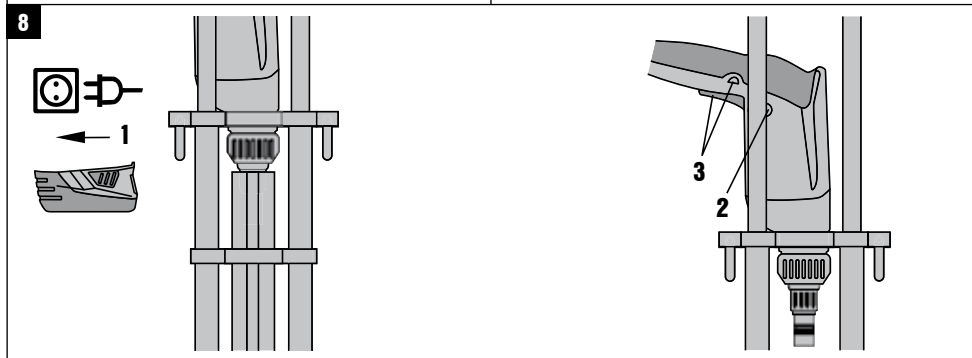
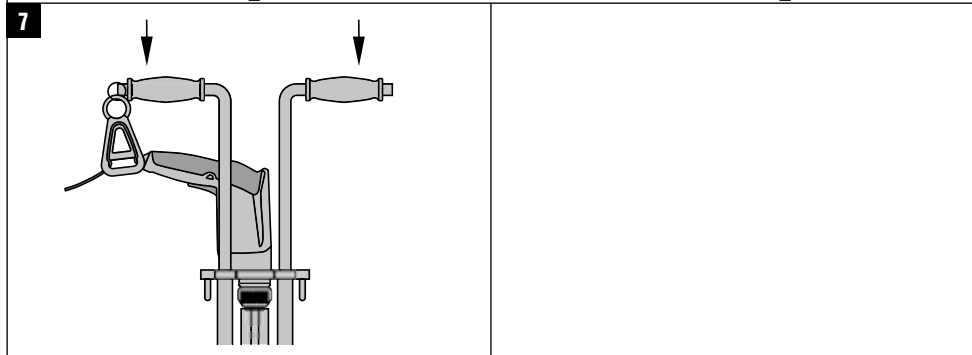
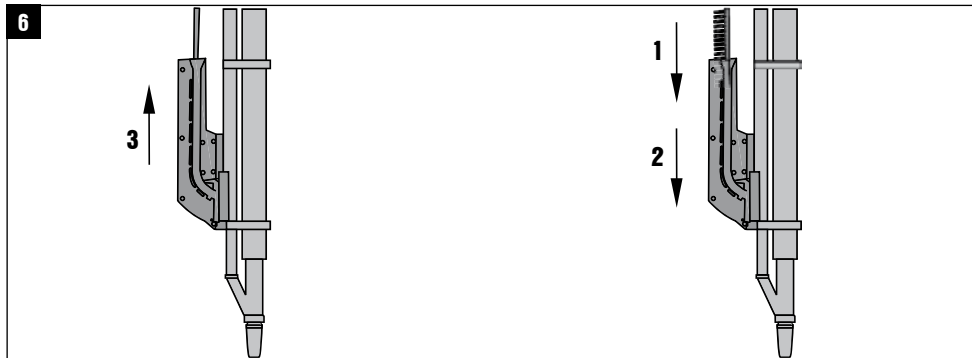


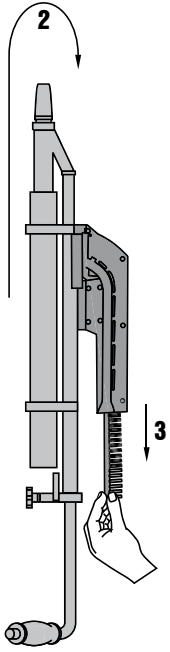
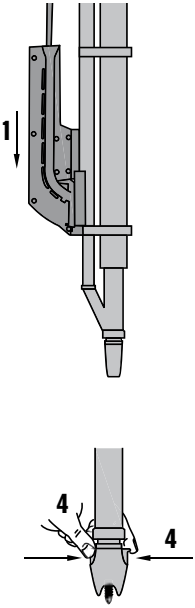
Bedienungsanleitung	de
Operating instructions	en
Mode d'emploi	fr
Istruzioni d'uso	it
Manual de instrucciones	es
Manual de instruções	pt
Gebruiksaanwijzing	nl
Brugsanvisning	da
Bruksanvisning	sv
Bruksanvisning	no
Käyttöohje	fi
Οδηγίες χρήσεως	el
Használati utasítás	hu
Instrukcja obsługi	pl
Инструкция по эксплуатации	ru
Návod k obsluze	cs
Návod na obsluhu	sk
Upute za uporabu	hr
Navodila za uporabo	sl
Ръководство за обслужване	bg
Instrucțiuni de utilizare	ro
Kullanma Talimatı	tr
دليل الاستعمال	ar
Lietošanas pamācība	lv
Instrukcija	lt
Kasutusjuhend	et
ІНСТРУКЦІЯ З ЕКСПЛУАТАЦІЇ	uk
Пайдалану бойынша басшылық	kk
取扱説明書	ja
사용설명서	ko
操作說明書	zh











Narzędzie do osadzania wkrętów SDT 5

Przed uruchomieniem urządzenia należy koniecznie przeczytać instrukcję obsługi.

Niniejszą instrukcję obsługi przechowywać zawsze wraz z urządzeniem.

Urządzenie przekazywać innym użytkownikom wyłącznie z instrukcją obsługi.

Spis treści	Strona
1 Wskazówki ogólne	70
2 Opis	71
3 Osprzęt	71
4 Dane techniczne	71
5 Wskazówki bezpieczeństwa	72
6 Przygotowanie do pracy	72
7 Obsługa	73
8 Konserwacja i utrzymanie urządzenia	74
9 Utylizacja	74
10 Gwarancja producenta na urządzenia	74

! Liczby odnoszą się zawsze do rysunków. Rysunki do tekstu znajdują się na rozkładanej okładce. Podczas studiowania instrukcji trzymać okładkę otwartą. W tekście instrukcji obsługi słowo «urządzenie» oznacza zawsze narzędzie do osadzania wkrętów SDT 5.

Elementy obsługi i wskaźniki **!**

- ① Uchwyty
- ② Wkrętarka do konstrukcji stalowych Hilti (ST 1800-A18, ST 1800-A22, ST 18 lub ST 1800)
- ③ Obejma zaciskowa
- ④ Moduł główny
- ⑤ Zatrząsk
- ⑥ Końcówka urządzenia
- ⑦ Szczęki
- ⑧ Prowadnica magazynka
- ⑨ Nakrętka skrzydełkowa
- ⑩ Odciążnik przewodu elektrycznego

pl

1 Wskazówki ogólne

1.1 Wskazówki informacyjne i ich znaczenie

ZAGROŻENIE

Wskazuje na bezpośrednie zagrożenie, które może prowadzić do ciężkich obrażeń ciała lub śmierci.

OSTRZEŻENIE

Dotyczy potencjalnie niebezpiecznej sytuacji, która może doprowadzić do poważnych obrażeń ciała lub śmierci.

OSTROŻNIE

Wskazuje na możliwość powstania niebezpiecznej sytuacji, która może prowadzić do lekkich obrażeń ciała lub szkód materialnych.

WSKAZÓWKA

Wskazówki dotyczące użytkowania i inne przydatne informacje.

1.2 Objaśnienia do piktogramów i dalsze wskazówki

Znaki ostrzegawcze



Ostrzeżenie przed ogólnym niebezpieczeństwem



Ostrzeżenie przed niebezpiecznym napięciem elektrycznym

Znaki nakazu



Używać okularów ochronnych



Używać ochraniaczy słuchu



Używać rękawic ochronnych



Używać obuwia ochronnego

Symbole



Przed
użyciem
przeczytać
instrukcję
obsługi

Miejsce umieszczenia szczegółów identyfikacyjnych na urządzeniu

Oznaczenie typu i symbol serii wytłoczone są z tyłu urządzenia. Oznaczenia te należy przepisać do instrukcji obsługi i w razie pytań do naszego przedstawicielstwa lub serwisu, powoływać się zawsze na te dane.

2 Opis

2.1 Użycie zgodne z przeznaczeniem

Narzędzie do osadzania wkrętów stanowi osprzęt do wkrętarki do konstrukcji stalowych firmy Hilti. Urządzenie stosuje się do wkręcania odpowiednich wkrętów montażowych (magazynowanych wkrętów samonawiercających do metalu) w blachę. Narzędzie do osadzania wkrętów przeznaczone jest do pionowego przykręcania blach metalowych do podłoża stalowego w kierunku do dołu. Maksymalna grubość blachy metalowej i podłoża stalowego nie może przekraczać 15 mm. Urządzenie przeznaczone jest do prac na wszelkiego rodzaju budowach z konstrukcjami stalowymi.

Należy używać wyłącznie wyposażenia przeznaczonego do tego urządzenia.

Przestrzegać ogólnych wskazówek bezpieczeństwa zawartych w instrukcji obsługi.

2.2 W zakres dostawy wchodzi

- 1 Narzędzie do osadzania wkrętów SDT 5
- 1 Bit (system nasadek kluczy nasadowych)
- 1 Instrukcja obsługi
- 1 Opakowanie kartonowe

3 Osprzęt

SDT 5

Nazwa
Prowadnica magazynka
Torba na taśmę

4 Dane techniczne

Zmiany techniczne zastrzeżone!

Urządzenie	SDT 5
Ciężar urządzenia bez wkrętarki do konstrukcji stalowych i bez wkrętów	3,9 kg
Uchwyt narzędziowy wkrętarki do konstrukcji stalowych Hilti	¼" gniazdo sześciokątne wewnętrzne
Uchwyt narzędziowy/ nasadka	¼" gniazdo sześciokątne zewnętrzne
Regulacja wysokości	76...118 cm
Bieg w prawo/lewo	X
Pojemność magazynka wkrętów	Maks. 50

pl

5 Wskazówki bezpieczeństwa

5.1 Podstawowe informacje dotyczące bezpieczeństwa

Przestrzegać wskazówek bezpieczeństwa z instrukcji obsługi stosowanej wkrętarki do konstrukcji stalowych Hilti. **Oprócz wskazówek bezpieczeństwa z poszczególnych rozdziałów tej instrukcji obsługi zawsze należy przestrzegać poniższych uwag.**

Dzięki temu możliwe będzie bezpieczne użycie wkrętarki do konstrukcji stalowych Hilti z narzędziem do osadzania wkrętów.

5.2 Wymagania stawiane użytkownikowi



- a) **Urządzenie to przeznaczone jest dla użytkownika profesjonalnego.**
- b) **Urządzenie może być obsługiwane, konserwowane i utrzymywane we właściwym stanie technicznym wyłącznie przez autoryzowane i odpowiednio przeszkolone osoby. Personel ten musi być przede wszystkim poinformowany o możliwych zagrożeniach.**
- c) **Pracować zawsze w skupieniu. Postępować poważnie i nie używać urządzenia w przypadku braku koncentracji.**
- d) **Sprawdzić, czy narzędzia mają uchwyt przystosowany do systemu mocowania urządzenia oraz czy zostały właściwie zamocowane w urządzeniu.**
- e) **Zakryte przewody elektryczne, rury gazowe i wodociągowe stanowią poważne zagrożenie w przypadku ich uszkodzenia podczas wiercenia. Dlatego przed rozpoczęciem pracy należy sprawdzić obszar roboczy. Zewnętrzne metalowe części urzą-**

dzenia mogą przewodzić prąd, jeśli np. przypadkowo uszkodzony zostanie przewód elektryczny.

- f) **Jeśli istnieje ryzyko uszkodzenia ukrytych przewodów elektrycznych lub przewodu zasilającego, należy trzymać urządzenie za izolowane uchwyty.** W przypadku zetknięcia się urządzenia z przewodem elektrycznym, nieosłonięte części metalowe znajdują się pod napięciem, a użytkownik może zostać porażony prądem.
- g) **Podczas pracy, przewód sieciowy i przedłużacz prowadzić zawsze od urządzenia ku tyłowi.** Dzięki temu można uniknąć potknięcia się o przewód podczas pracy.
- h) **Nagle zwolnienie dociśniętego urządzenia powoduje jego odskok, co może prowadzić do obrażeń ciała (zwłaszcza zmiążdżeń). Zwolnić urządzenie w kontrolowany sposób.**
- i) **Należy zachować ostrożność, gdy urządzenie jest dociśnięte i obrócone. Zachować bezpieczny odstęp od końcówki urządzenia.** Nagłe odskoczenie może być przyczyną poważnych obrażeń ciała.
- j) **Przestrzegać wskazówek dotyczących utrzymania i konserwacji urządzenia.**
- k) **Robić przerwy w pracy oraz wykonywać ćwiczenia rozluźniające i ćwiczenia palców w celu ich lepszego ukrwienia.**

5.3 Osobiste wyposażenie ochronne



Użytkownik i osoby znajdujące się w pobliżu pracy urządzenia muszą używać odpowiednich okularów ochronnych, ochraniaczy słuchu oraz butów ochronnych.

6 Przygotowanie do pracy



ZAGROŻENIE

Podczas montażu, demontażu, prac nastawczych i usuwaniu usterek nosić rękawice ochronne.

6.1 Montaż urządzenia z wkrętarką do konstrukcji stalowych Hilti

6.1.1 Montaż uchwytów

1. Odkręcić obie nakrętki skrzydełkowe na module głównym.
2. Wsunąć oba uchwyty w rurki prowadzące.

3. Ustawić uchwyty na odpowiedniej wysokości i pod odpowiednim kątem. W celu zagwarantowania wystarczająco stabilnego zaciśnięcia uchwytów, wolno je wyciągnąć maksymalnie na długość 118 cm.
4. Przymocować uchwyty nakrętką skrzydełkową.

6.1.2 Montaż prowadnicy magazynka

Nałożyć prowadnicę magazynka od tyłu na zatrzask i zamocować na górnej i dolnej rurce urządzenia.

6.1.3 Przygotowanie wkrętarki do konstrukcji stalowych Hilti 5

1. Przełączyć wkrętarkę do konstrukcji stalowych na bieg w prawo.
WSKAZÓWKA Jeśli kierunek obrotu jest nieprawidłowo ustawiony, nie można osadzać wkrętów.
2. Odczepić ogranicznik głębokości od wkrętarki do konstrukcji stalowych.
3. Umieścić bit z nasadką we wkrętance do konstrukcji stalowych Hilti.
WSKAZÓWKA Upewnić się, że bit się zablokował.

6.1.4 Montaż wkrętarki do konstrukcji stalowych Hilti 3

1. Poluzować nakrętkę skrzydełkową na obejmie zaciskowej modułu głównego.
2. Otworzyć obejmę zaciskową.
3. Wkrętarkę do konstrukcji stalowych Hilti wsunąć od góry w rurkę główną.
4. Zamknąć obejmę zaciskową.
5. Wkrętarkę do konstrukcji stalowych Hilti przymocować nakrętką skrzydełkową.
6. Przełożyć przewód elektryczny przez odciażnik przewodu na uchwycie.
WSKAZÓWKA Wprowadzić przewód od dołu i przeciągnąć przez otwór.
WSKAZÓWKA Skontrolować, czy przewód jest tak zamocowany, że nie da się go wyciągnąć.

7 Obsługa



OSTROŻNIE

Podczas wkręcania materiał może odpryskiwać. **Nosić okulary ochronne.** Odłamki odłupanego materiału mogą spowodować obrażenia ciała lub oczu.

7.1 Ładowanie wkrętów do urządzenia 6

1. Włożyć taśmę od góry w urządzenie.
2. Wcisnąć taśmę w prowadnicę magazynka, aż wszystkie wkręty znajdą się w prowadnicy.
3. Pustą taśmę usunąć z prowadnicy magazynka.
4. Można włożyć drugą taśmę z 25 wkrętami. Druga taśma musi pozostać w urządzeniu.

7.2 Pierwszy proces ładowania 7

Nacisnąć urządzenie do oporu w dół. Siła sprężyny sprawia, że urządzenie samoczynnie powraca do pozycji wyjściowej.

Na końcówce urządzenia widoczny jest wkręt.

7.3 Włączanie wkrętarki do konstrukcji stalowych Hilti 8

1. Włożyć wtyczkę wkrętarki Hilti do gniazda lub włożyć akumulator do wkrętarki.
2. Przełączyć wkrętarkę do konstrukcji stalowych na bieg w prawo.
WSKAZÓWKA Jeśli kierunek obrotu jest nieprawidłowo ustawiony, nie można osadzać wkrętów.

3. Wkrętarkę do konstrukcji stalowych Hilti włączyć za pomocą blokady przełącznika na pracę ciągłą, wciskając do oporu włącznik/wyłącznik, a następnie naciskając przycisk blokady przełącznika.

7.4 Osadzanie wkrętów 9

1. Ustawić końcówkę urządzenia w miejscu, gdzie ma zostać wkręcony wkręt.
2. **ZAGROŻENIE** Zawsze trzymać urządzenie za przewidziane do tego celu uchwyty.
Aby osadzić wkręt, docisnąć urządzenie do oporu w dół.

WSKAZÓWKA Każde następne osadzenie wymaga ponownego całkowitego docisnięcia urządzenia w dół.

WSKAZÓWKA Przy uruchomieniu należy sprawdzić, czy moment obrotowy jest odpowiednio ustawiony i ewentualnie zmienić go na wkrętance do konstrukcji stalowych Hilti.

Siła sprężyny sprawia, że urządzenie samoczynnie powraca do pozycji wyjściowej.

7.5 Osadzić wkręt pod odpowiednim kątem. 10

Aby móc pracować w wygodnej pozycji, końcówkę urządzenia można obrócić o 90°.

7.6 Usunąć wkręty z prowadnicy magazynka. 11

1. Z powrotem włożyć pustą taśmę w urządzenie.
2. Obrócić urządzenie. Końcówka urządzenia znajduje się na górze. Wkręty z powrotem wsuwają się w taśmę.
WSKAZÓWKA Ewentualnie należy lekko potrząsnąć urządzeniem.
3. Wyciągnąć taśmę z urządzenia.
4. Ostatnie pozostałe w końcówce urządzenia wkręty usunąć otwierając szczęki przytrzymujące.

pl

8 Konserwacja i utrzymanie urządzenia

OSTROŻNIE

Przed rozpoczęciem czyszczenia należy wyciągnąć wtyczkę z gniazda lub wyjąć akumulator, aby wykluczyć przypadkowe uruchomienie urządzenia!

ZAGROŻENIE

Usunąć wkrętarkę ST 1800-A, bit i prowadnicę magazynka z narzędzia do osadzania wkrętów.

8.1 Konserwacja narzędzi do wkręcania

Usuwać przywierający brud i chronić powierzchnie narzędzi do wkręcania oraz wrzeczona przed korozją, przecierając je od czasu do czasu ściereczką nasączoną olejem.

8.2 Konserwacja urządzenia

ZAGROŻENIE

Utrzymywać uchwyty w suchym i czystym stanie. Nie mogą one być zanieczyszczone smarem lub olejem.

Silnie zabrudzone urządzenie można umyć pod bieżącą wodą. Następnie należy je przetrzeć ściereczką nasączoną olejem, aby zapobiec korozji.

8.3 Utrzymanie urządzenia we właściwym stanie technicznym

Regularnie sprawdzać, czy nie są uszkodzone zewnętrzne elementy urządzenia i kontrolować, czy prawidłowo działają wszystkie elementy obsługi. Nie eksploatować urządzenia, gdy jakaś jego część jest uszkodzona lub element obsługi nie działa prawidłowo. Oddać urządzenie do naprawy w serwisie Hilti.

8.4 Kontrola po wykonaniu prac konserwacyjnych

Po wykonaniu prac konserwacyjnych z związanych z utrzymaniem urządzenia należy przeprowadzić kontrolę działania, osadzając kilka wkrętów.

9 Utylizacja



Urządzenia Hilti wykonane zostały w znacznej mierze z materiałów nadających się do powtórnego wykorzystania. Warunkiem recyklingu jest prawidłowa segregacja materiałów. W wielu krajach firma Hilti jest już przygotowana na przyjmowanie zużytych urządzeń w celu ich utylizacji. Informacje na ten temat można uzyskać u doradców technicznych lub w punkcie serwisowym Hilti. W przypadku samodzielnego dostarczenia urządzenia do punktu segregacji materiałów należy rozłożyć urządzenie na części na tyle, na ile jest to możliwe bez specjalnych narzędzi.

Elementy urządzenia należy posortować w następujący sposób:

Część/podzespół	Materiał zasadniczy	Zużycie
Uchwyty	Tworzywo sztuczne	Recykling tworzyw sztucznych
Chwyty rurowe	Aluminium	Złom
Prowadnica magazynka	Tworzywo sztuczne	Recykling tworzyw sztucznych
Moduł główny	Stal, aluminium, tworzywo sztuczne	Złom, recykling tworzyw sztucznych
Wkręty, akcesoria	Stal	Złom

10 Gwarancja producenta na urządzenia

Hilti gwarantuje, że dostarczone urządzenie jest wolne od błędów materiałowych i produkcyjnych. Ta gwarancja obowiązuje pod warunkiem, że urządzenie jest właściwie wykorzystywane, obsługiwane, konserwowane i czyszczone zgodnie z instrukcją obsługi Hilti, oraz że zachowana jest techniczna jedność urządzenia, tzn. że w urządzeniu stosowane są wyłącznie oryginalne materiały, akcesoria i części zamienne Hilti.

Ta gwarancja obejmuje bezpłatną naprawę lub bezpłatną wymianę uszkodzonych części podczas całego okresu

żywności urządzenia. Części, które podlegają normalnemu zużyciu, nie są objęte tą gwarancją.

Dalsze roszczenia są wykluczone, o ile nie zachodzi tu sprzeczność z obowiązującymi przepisami krajowymi. Firma Hilti nie odpowiada przede wszystkim za szkody bezpośrednie i pośrednie powstałe na skutek wad lub szkody następcze, straty lub koszty związane z zastosowaniem lub brakiem możliwości zastosowania urządzenia do jakiegokolwiek celu. Milczące

przyzwolenia dotyczące zastosowania lub przydatności do określonego celu są wyraźnie wykluczone.

W celu naprawy lub wymiany urządzenie lub uszkodzone części należy przesać bezzwłocznie po stwierdzeniu wady do przedstawicielstwa Hilti.

Niniejsza gwarancja obejmuje wszelkie zobowiązania gwarancyjne ze strony Hilti i zastępuje wszystkie wcześniejsze lub równoczesne oświadczenia, oraz pisemne i ustne uzgodnienia dotyczące gwarancji.



Hilti Corporation

LI-9494 Schaan

Tel.: +423/234 21 11

Fax: +423/234 29 65

www.hilti.com

Hilti = registered trademark of Hilti Corp., Schaan

W 4256 | 1212 | 00-Pos. 1 | 1

Printed in Liechtenstein © 2012

Right of technical and programme changes reserved S. E. & O.

2061808 / A2



2061808