

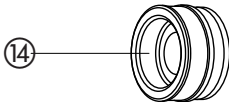
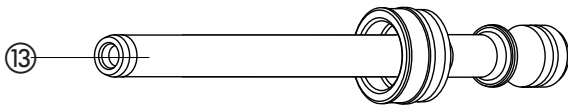
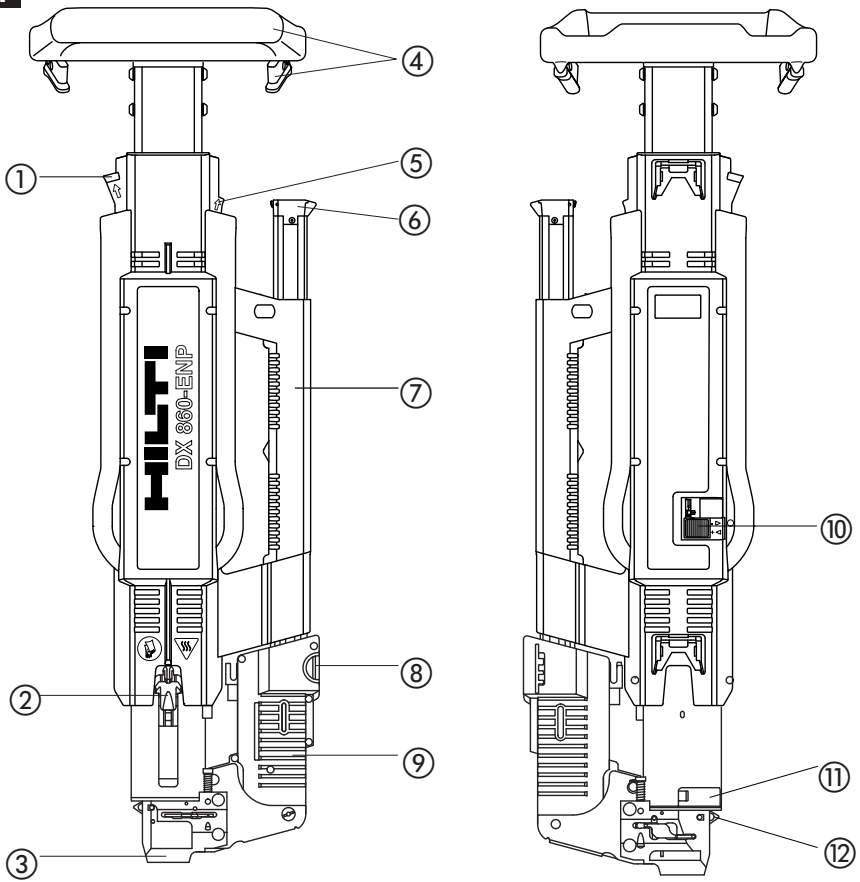
# HILTI

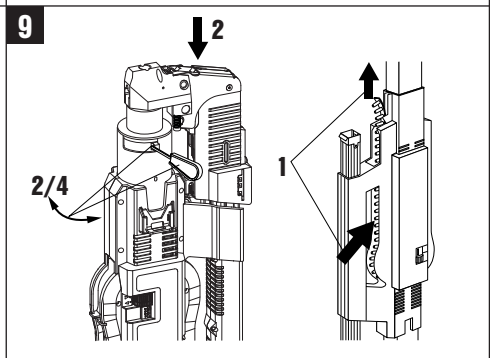
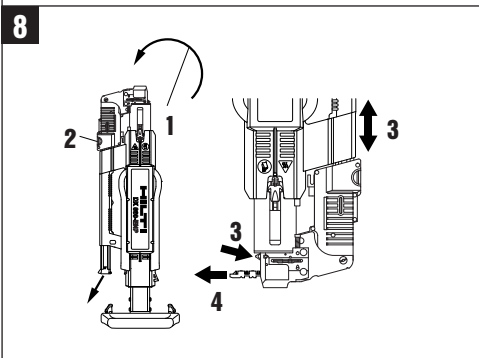
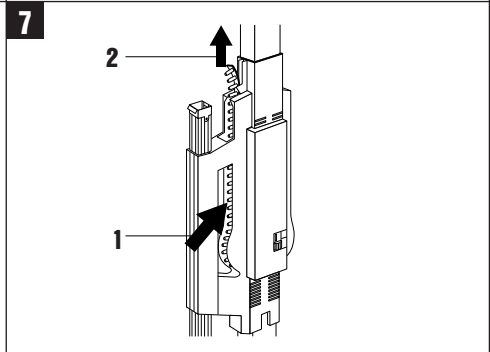
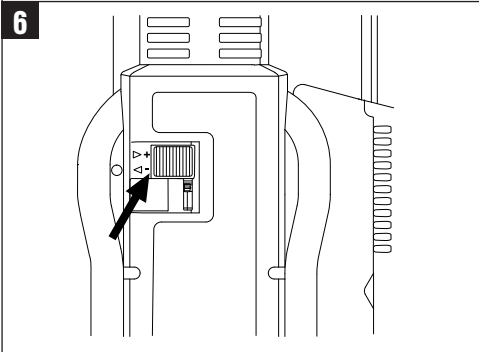
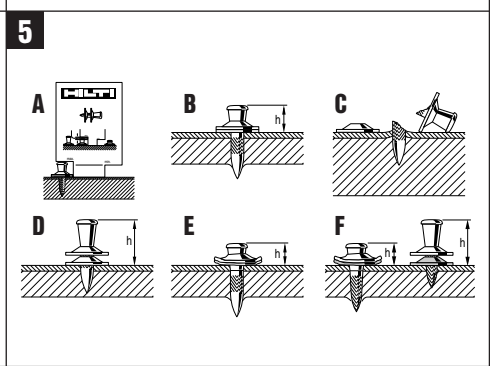
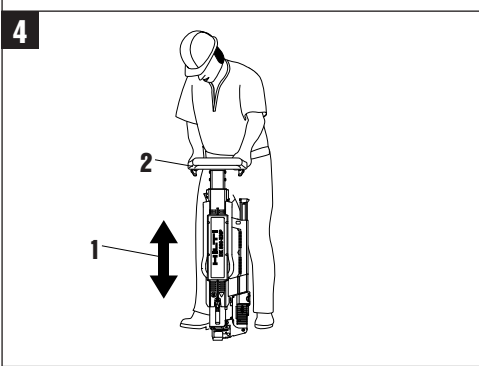
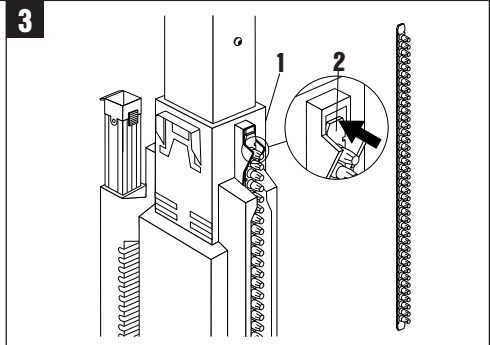
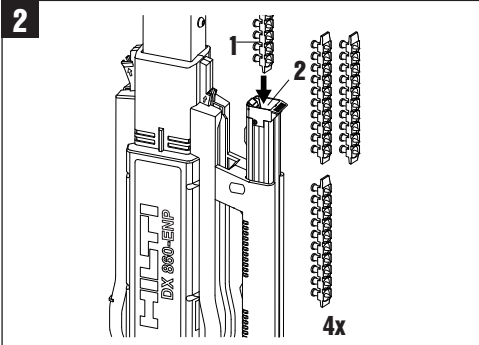
## DX 860-ENP

<b>Bedienungsanleitung</b>	<b>de</b>
<b>Operating instructions</b>	<b>en</b>
<b>Mode d'emploi</b>	<b>fr</b>
<b>Istruzioni d'uso</b>	<b>it</b>
<b>Gebruiksaanwijzing</b>	<b>nl</b>
<b>Manual de instrucciones</b>	<b>es</b>
<b>Brugsanvisning</b>	<b>da</b>
<b>Käyttöohje</b>	<b>fi</b>
<b>Bruksanvisning</b>	<b>sv</b>
<b>Instrukcja obsługi</b>	<b>pl</b>
<b>Návod na obsluhu</b>	<b>sk</b>
<b>Návod k obsluze</b>	<b>cs</b>
<b>Kasutusjuhend</b>	<b>et</b>
<b>取扱説明書</b>	<b>ja</b>
<b>Bruksanvisning</b>	<b>no</b>



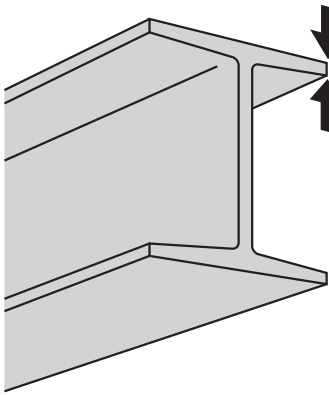
1





10

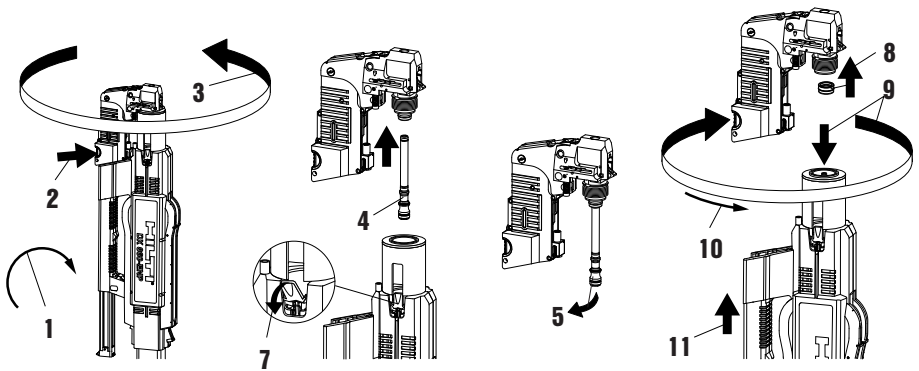
# X-ENP

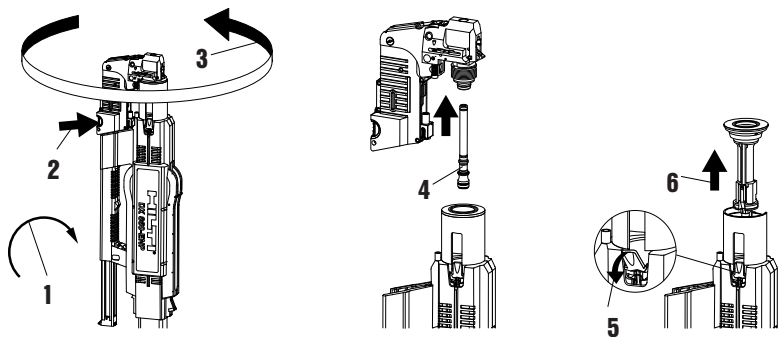
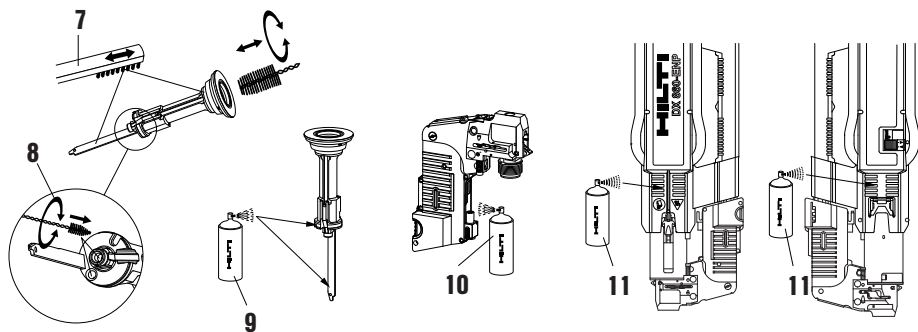
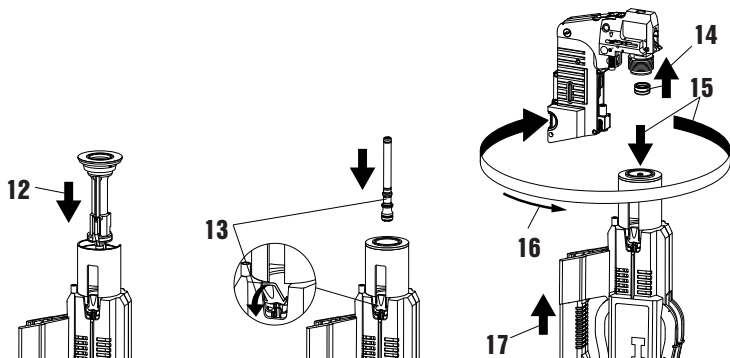


↑ Base material thickness (mm)

	Standard steel		High-strength steel	
20	4	red	4	black
15	3		3	
10	4	blue	4	red
8	3		3	
6	3		3	
	S 235, S275 E 36, ST 37, 340-470 N/mm <sup>2</sup>		S 355, S275 E 42, ST 52, 490-630 N/mm <sup>2</sup>	

11



**12****13****14**

# DX 860-ENP 安全鉸打機

ご使用前にこの取扱説明書を必ずお読みください。

この取扱説明書は必ず本体と一緒に保管してください。

他の人が使用する場合には、本体と取扱説明書を一緒にお渡しください。

## 各部名称 1

### DX 860-ENP 安全鉸打機

- ① 空包ストリップ装填ガイド
- ② キャッチ
- ③ ベースプレート
- ④ グリップおよびトリガー
- ⑤ 空包抜き取り口
- ⑥ マガジン
- ⑦ キャリングハンドル
- ⑧ リリースボタン
- ⑨ ファスナー送り機構
- ⑩ 威力調整つまみ
- ⑪ 回転スリーブ
- ⑫ ストッパー

### 摩耗部品

- ⑬ ピストンストッパー付きピストン
- ⑭ ピストンストッパー

目次	頁
1. 一般的な注意	183
2. 製品の説明	184
3. ファスナー、消耗品、アクセサリー	184
4. 製品仕様	185
5. 安全上の注意事項	185
6. ご使用前に	187
7. ご使用方法	188
8. 手入れと保守	189
9. 故障かな?と思った時	192
10. 廃棄	194
11. 本体に関するメーカー保証	194
12. EU 規格の準拠証明(原本)	194
13. CIP 検査証明	195
14. 使用者の健康と安全について	195

## 1. 一般的な注意

### 1.1 安全に関する表示とその意味

**-危険-**  
重傷あるいは死亡事故につながる直接的な逼迫した危険性がある場合に使われます。

**-警告事項-**  
この警告は、重傷あるいは死亡事故につながる危険性がある場合に使われます。

**-注意-**  
この注意は、軽傷あるいは所持物の損傷が発生する可能性がある場合に使われます。

**-注意事項-**  
この注意は、本製品を効率良く取り扱うための注意事項や役に立つ情報を示す場合に使われます。危険や損害が発生するような状況に対しては使われません。

### 1.2 記号

#### 警告表示



一般警告事項



爆発物に関する  
警告事項



高温に関する  
警告事項

#### 義務表示



保護メガネを  
着用して  
ください



保護ヘルメット  
を着用して  
ください



耳栓を  
着用して  
ください



保護手袋を  
着用して  
ください

#### 略号



ご使用前に  
取扱説明書を  
お読みください

**1** この数字は該当図を示しています。図は二つ折りの表紙の中にあります。取扱説明書をお読みの際は、これらのページを開いてください。

この取扱説明書で「本体」と呼ばれる工具は、常に常にDX 860-ENP 安全鉸打機を指しています。

### 機種名・製造番号の表示箇所

機種名および製造番号は本体に貼られた銘板に表示されています。当データを御自身の取扱説明書にメモ書きしておき、お問い合せなどの必要な場合に引用してください。

機種名: DX 860-ENP

製造番号:

## 2. 製品の説明

### 2.1 正しい使用

- 本体はプロ仕様で製作されており、建設・土木業や設備業者において、鋼材へのファスナーの打銃に使用されます。
- 本体は、必ず手で押さえセッティングツールとして使用してください。
- 本体の加工や改造はしないでください。
- 爆発や発火の危険のある場所では、特に使用が許可されている場合を除き、決して銃打機を使用しないでください。
- 怪我を防止するため、必ずヘルティ純正のファスナー、空包、付属品、消耗品あるいは同等の品質を持つ製品を使用してください。
- 取扱説明書に記述されている使用、手入れ、保守に関する事項に留意してご使用ください。
- 本体および付属品の、使用法を知らない者による誤使用、あるいは規定外使用は危険です。
- 本体の使用、保守、修理を行うのは、訓練を受けた人のみに限ります。これらの人は、遭遇し得る危険に関する情報を入手していなければなりません。
- 他のすべての火薬式安全銃打機同様に、本体、マガジン、空包およびファスナーは技術的に一体化されたユニットを構成しています。つまり、本体専用ヘルティが製造したファスナーおよび空砲、あるいはこれと同等品質の製品を使用した場合にのみ、本システムを使用している正しいファスニングが確実なものとなります。この条件を守ることを前提として、当社はファスニングに最適な銃打機として当本体をお勧めいたします。最良の作業結果と最高度の信頼性のために、ヘルティ製の空砲あるいは同等品質の製品を使用されることをお勧めします。
- EU および EFTA 諸国に対して：本体内で安全に使用するために、空砲は当該の C.I.P 試験の要求事項（出典：Comprehensive edition of adopted C.I.P. decisions, Liège, Belgium, 2005）を満たしていて、さらに「[www.hilti.com/cartridgetest](http://www.hilti.com/cartridgetest)」において公開されている試験に合格している必要があります。
- 本体の使用者およびその周囲の安全のために、本体には 5 重の安全対策が採られています。

### 2.2 ピストン原理

発射薬により生じたエネルギーはピストンに送られます。このエネルギーによりピストンは加速力を得てネイル（銃）を母材に打ち込みます。このようなピストン原理を応用しているため、本体は「低速ツール」に分類されます。運動エネルギーの約 95 % はピストン内部で吸収されます。ピストンはいかなる場合にも打銃動作の終了時に本体内に停止されるので、余剰エネルギーは本体内に留まります。このため正しく使用していれば、ファスナーの発射速度が 100 m/s を超過して貫通が発生する危険はありません。

### 2.3 落下暴発防止装置

点火装置と接触圧ストロークの組合せにより、本体を落としても暴発することがないように、落下暴発防止装置を装備しています。本体が固い地面に落下して跳ね返っても点火することはありませぬし、どのような角度で当たっても点火の心配はありません。

### 2.4 トリガー安全装置

トリガーを引いただけでは打銃動作が開始されないように、トリガー安全装置を装備しています。本体の先端部が固い母材に押し付けられている場合にのみ、打銃動作が可能となります。

### 2.5 接触圧安全装置

接触圧安全装置が装備されており、打銃動作を開始するには、本体を 50 N 以上の力で確実に押し付ける必要があります。

### 2.6 突発的暴発防止装置

本体には、突発的暴発防止装置が装備されています。即ち、トリガーを引いてから、本体を押し付けたのでは動作しない構造となっています。要するに、最初に本体を確実に押し付けてからトリガーを引いたのではありません。

## 3. ファスナー、消耗品、アクセサリ

### 3.1 ファスナー

品名	備考
X-ENP-19 L15 MXR	マガジストリップあたり 10 個のネイル

### 3.2 空包

品名	備考
6.8/18 M40 黒	極強 (=.27 CAL ロング、紫)
6.8/18 M40 赤	高強 (=.27 CAL ロング、赤)
6.8/18 M40 青	強 (=.27 CAL ロング、青)

### 3.3 摩耗部品

品名	備考
X-76-PS	ピストンストッパー
X-76-P-ENP	ピストン

### 3.4 アクセサリー

品名	備考
清掃キット DX 76/860-ENP	平ブラシ、丸ブラシ(直径 25 mm)、丸ブラシ(直径 8 mm)、スクレイパー、清掃用クロス
I-VO 805 PS	保護メガネ(透明)
I-VO 808 PS	保護メガネ(色付き)
耳栓	小
ヒルティスプレー	

ja

## 4. 製品仕様

本体	DX 860-ENP
重量	12.02 kg
本体寸法(長さ×幅×高さ)	970 mm×320 mm×145 mm(38.2 インチ×12.6 インチ×5.7 インチ)
マガジン収納	ネイル 40 本/空包 40 発
接触圧ストローク	89 mm(3.5 インチ)
接触圧	約 360 N
作業温度/周囲温度	15 °C ... +50 °C
最大打銃数*	1 時間 1000 発

\* 正常な作動の場合  
製品仕様は予告なく変更されることがあります。

## 5. 安全上の注意事項

### 5.1 基本的な安全注意事項

この取扱説明書の各項に記された安全注意事項の外に、下記事項を必ず守ってください。

#### 5.1.1 作業者に関する安全

a) DX ファスニング装置を使用の際には、油断せずに十分注意し、常識をもった作業をおこなってください。疲れ

- ている場合、薬物、医薬品服用およびアルコール飲用による影響下にある場合には本体を使用しないでください。本体使用中の一瞬の不注意が重傷の原因となることがあります。
- b) 不安定な姿勢はとらないでください。足元を確かにし、常にバランスを保ちながら作業してください。



- c) 本体の先端部を、決して自分や周囲の人に向けないでください。
- d) 鋏打機の先端部を絶対に手や身体他の部分(あるいは他の人)に押し付けしないでください。
- e) 作業中は、作業関係者以外、特に子供が近づかないようにしてください。
- f) 本体を使用する際、腕は軽く曲げた状態にしてください(決して腕をピンと伸ばして突っ張らないようにしてください)。

### 5.1.2 DX ファスニング装置の慎重な取扱い および使用

- a) 用途に合った工具をご使用ください。本体を本来の目的以外には使用しないでください。必ず、指示にしたがい、不具合のない状態で使用してください。
- b) 本体は作業面に対して垂直に押し付けてください。
- c) 空包やネイルを装填してある本体は、決して放置しないようにしてください。
- d) 清掃や修理、点検をする時、休憩に入る時、あるいは保管する時には、必ず事前に空包およびネイルを取り出してください。
- e) 未使用時には、本体から空包とネイルを取り出し、本体を乾いた高い場所に施錠し、子供の手の届かない場所に保管してください。
- f) 本体とアクセサリに不具合がないか点検してください。本体を続けて使用する前に、安全装置および損傷している箇所が少しでもある場合は、作業に影響を及ぼすことなく規定どおりの機能を発揮できることを確認する必要があります。可動部分がスムーズに回転し、動きに硬さがないか、あるいはパーツに不具合がないか点検してください。使用するパーツがしっかりと固定されて、本体が支障なく作動するための条件が整っているか確認してください。安全装置やパーツに不具合があり、取扱説明書に解決方法が明記されていない場合は、弊社営業担当またはヒルティ代理店・販売店に適切な修理／交換を依頼してください。
- g) 必ず本体を母材に完全に垂直に押し付けてからトリガーを操作してください。
- h) 打鋏する際には、母材に対して本体を常に直角に保つようにしてください。それによりファスナーが母材からそれて打鋏されるのを防止できます。
- i) 打ち込まれたファスナーに再度打鋏し直すと、ファスナーが折れたり、噛むことがありますので止めてください。
- j) ヒルティから特に指定されている場合を除き、すでに穴が開いている箇所への打鋏は止めてください。
- k) 常にファスニングガイドラインを守ってください。

### 5.1.3 作業場の安全確保



- a) 作業場の採光に十分配慮してください。
- b) 本体を使用する場合は、必ず作業場の通気を良くしてください。
- c) 打鋏にふさわしくない母材には、決して打鋏しないでください。溶接した鋼材や鋳物などの固すぎる母材。木材や石膏などの柔らかすぎる母材。ガラスやタイルなどの割れやすい母材。これらの母材に打鋏すると、ファスナーが折れたり、欠けたり、貫通する恐れがあります。
- d) ガラス、大理石、プラスチック、青銅、真鍮、銅、自然石、断熱材、中空ブロック、化粧タイル、薄い鋼板(<3 mm)、鋳物、ALC には決してネイルを打鋏しないでください。
- e) ファスナーを打鋏する前に、作業面の裏側や下方に誰もいないことを確認してください。
- f) 作業場の整理整頓に心がけてください。事故の原因となり得る危険物は作業区域から取り除いておいてください。作業場が整理整頓されていないと、事故を引き起こすことがあります。
- g) 本体、特にグリップ表面は乾燥させ、清潔に保ち、オイルやグリスで汚さないようにしてください。
- h) 滑り止めのついた履き物を着用してください。
- i) 周囲状況を考慮してください。本体を雨、雪にさらさないでください。また本体が湿った状態あるいは濡れた状態で使用しないでください。火災や爆発の恐れがあるような状況では、本体を使用しないでください。

### 5.1.4 機械的な危険



- a) 摩耗したピストンは使用しないでください。また、ピストンを加工しないでください。
- b) 本体用として許可されたヒルティ純正のファスナーのみを使用してください。

### 5.1.5 熱の危険性に対する安全対策



- a) 本体が過度に熱くなった場合には、冷ましてください。最大打鋏数を超えないようにしてください。
- b) 本体が冷めていないうちに手入れや保守を行う必要がある場合は、必ず保護手袋を着用してください。
- c) プラスチックの空包ストリップが溶け始めた場合は、本体を冷ましてください。
- d) 本体を熱いうちに分解しないでください。やむをえない場合は、保護手袋を着用してください。
- e) 最大打鋏数を超えないようにしてください。これを守らないと本体が異常に過熱する恐れがあります。

### 5.1.6 爆発の危険性



- a) 本体用として許可されたヒルティ純正の空包のみを使用してください。
- b) 空包ストリップは本体から慎重に取り外してください。
- c) 不発、即ち空包が点火しなかった場合は、常に次の手順で作業を進めてください。
  1. 本体を 30 秒間作業面に押し付けたままにします。
  2. それでも点火しない場合は、本体を作業面から離します。その時、決して自分や周りの人に本体を向けしないでください。
  3. 空包ストリップを空包 1 個分送ります。空包ストリップの残りの空包を全部使い切ってください。使用済みの空包ストリップを本体から取り出し、間違っても再使用されることのないように廃棄してください。
- d) 空包をマガジンストリップあるいは本体から無理矢理外さないでください。
- e) 使用しない空包は乾いた高い場所に施錠し、子供の手の届かない場所に保管してください。

### 5.1.7 使用者に留意して頂くこと

- a) 本体はプロ仕様で製作されています。
- b) 本体の使用、保守、修理を行うのは、認定、訓練された人のみに限ります。これらの人は、遭遇し得る危険に関する情報を入手していなければなりません。
- c) 注意深く作業を進め、作業中は意識を集中させてください。十分に集中できない時は本体を使用しないでください。
- d) 屋外での作業の場合には、滑り止めのついた履き物の着用をお勧めします。
- e) 作業中は不安定な姿勢をとらないでください。足元を確かにし、常にバランスを保ちながら作業してください。
- f) 本体を使用する際、腕は軽く曲げた状態にしてください（決して腕をピンと伸ばして突っ張らないようにしてください）。痛みや違和感を感じた場合は、直ちに本体の使用を止めてください。

### 5.1.8 個人保護用具



本体使用中や故障修理中、作業中および現場で直近に居合わせる人々は保護メガネ、保護ヘルメット、耳栓を着用しなければなりません。作業者はさらに保護手袋を着用しなければなりません。

ja

## 6. ご使用前に






### 6.1 本体の点検

- 本体に空包ストリップが装填されていないことを確認してください。本体に空包ストリップが装填されている場合は、サイクリンググリップで数回転かしながら、空包抜き取り口から空包ストリップを引き出します。

- 本体のすべての表面パーツに損傷がないか、またすべての装置が支障なく作動するか確認してください。パーツが損傷していたり、装置が正しく作動しない場合は、本体を使用しないでください。修理が必要な際は、弊社営業担当またはヒルティ代理店・販売店にご連絡ください。
- ピストンとピストンストッパーが正しく取り付けられているか、また摩耗がないかを点検します。

## 7. ご使用方法



-警告事項-	
  	<ul style="list-style-type: none"><li>● 打釘作業中に、母材の破片が飛び散ったり、あるいは空包ストリップの一部が飛び出すことがあります。</li><li>● 破片が身体の一部、眼などを傷つけることもあります。</li><li>● 作業者および現場で直近に居合わせる人々は保護メガネおよび保護ヘルメットを着用してください。</li></ul>

### -警告事項-

打釘作業中に、母材の破片が飛び散ったり、あるいは空包マガジンの一部が飛び出すことがあります。**作業者および現場で直近に居合わせる人々は保護メガネおよび保護ヘルメットを着用してください。**破片が身体の一部、眼などを傷つけることもあります。

### -注意-

ファスナーの打釘は発射薬の点火によって行われます。**作業者および現場で直近に居合わせる人々は耳栓を着用してください。**過剰な騒音で聴力の低下を招く場合もあります。

### -警告事項-

本体を身体部分(手の平など)に押し付けると、規定に反して本体が打釘可能状態になることがあります。打釘可能状態になると、身体部分に釘が打ち込まれる恐れがあります(ネイルまたはピストンによる怪我の恐れ)。**決して本体を身体部分に押し付けしないでください。**

### -注意-

打ち込まれたファスナーに再度打釘し直すと、ファスナーが折れたり、噛むことがありますので止めてください。

### -注意-

ヒルティから特に指定されている場合を除き、すでに穴が開いている箇所への打釘は止めてください。

### -注意-

本体が過度に熱くなった場合には、冷ましてください。**最大打釘数を超えないようにしてください。**

### 7.1 操作

ファスニングガイドライン常にファスニングガイドラインを守ってください。

### -注意事項-

詳しい仕様情報は、各国のヒルティ社から入手可能な技術ガイドライン、あるいは必要に応じて、各国の技術法規をご参照いただくようにお願いします。

## 7.2 ネイルの打釘

### 7.2.1 MXR ファスナーstripp装填 **2**

1. ファスナーstripp 4 本を上からマガジンに挿入します。
2. 最後のファスナーstrippがストップパーに当たるまでマガジンに押し込みます。

### 7.2.2 空包の選択 **10**

1. 取付物厚と母材の鋼材強度を決定します。
2. 普通鋼が高張力鋼かに応じて、適切な空包を選択して威力を調整します(空包の推奨適用に基づく)。

### 7.2.3 ヒルティ 6.8/18 M40

#### (=.27 CAL ロング)空包stripp装填 **3**

1. 空包strippを上から空包stripp装填ガイドに挿入します。
2. 空包strippの最後が空包stripp装填ガイドの上端にくるまで押し込みます。

### 7.2.4 打釘 **4**

#### -注意-

打ち込まれたファスナーを再度打釘し直すことは止めてください。本体は垂直に保持し、ノーズピース(ファスナー出口)が下に向くようにしてのみ使用してください。

#### -警告事項-

本体の先端部を、決して自分や周囲の人に向けしないでください。

1. 本体を作業面に対して垂直に押し付けます。
2. グリップについているトリガーを引いて打釘をします。

### 7.2.5 打釘深さの点検と調整 **5 6 10**

威力調整つまみを回して本体の威力を調整します。(6)

威力設定 **1** = 最小

威力設定 **4** = 最大

1. 打釘深さを点検します。(5A)
2. ファスナーの打釘深さが浅すぎる場合は、威力を上げます。威力調整つまみで威力設定を 1 段階上げます。(5D) ファスナーが深く入りすぎている場合は、威力を下げます。(5E) 威力調整つまみで威力設定を 1 段階下げます。
3. 打釘します。
4. 打釘深さを点検します。(5A)
5. それでもまだファスナーの深さが浅すぎたり深すぎたりする場合は、手順 2 ... 4 を繰り返して正しい深さに打釘されるように調整してください。必要に応じてより強い空包、またはより弱い空包を使用してください。

### 7.3 本体からの空包とネイルの取り出し

#### 7.3.1 本体からの空包の取り出し 7

##### -警告事項-

空包を空包ストリップあるいは本体から無理矢理外さないでください。

1. 空包ストリップを可能な限り空包挿入側から空包の送り方向へ押し込みます。
2. 空包ストリップを抜き取り口から引き出します。

#### 7.3.2 本体からのファスナーストリップの取り出し 8

##### -注意事項-

必ずしも本体からファスナーストリップを取り出す必要はありません。

##### -警告事項-

本体に空包ストリップが装填されていないことを確認してください。本体に空包ストリップが装填されている場合は、空包抜き取り口から手で引き抜いてください。

1. 本体をグリップの上を立てます。
2. マガジンの上のロック(赤いラッチ)を開いて、ファスナーストリップをマガジンから抜き取ります。
3. ストッパーを押して、ファスナーストリップが本体から出てくるまで、本体を繰り返し作動させます。
4. ストッパーを押したまま、ファスナーストリップを本体から取り出します。

### 7.4 作動不良時の対処方法

#### 7.4.1 不発、即ち空包が点火しなかった場合は、次の手順で作業を進めてください

1. 本体を作業面に押し付けたまま、1 回打銃します。
2. それでも点火しない場合は、本体を作業面から離します。その際、本体の先端部を、決して自分や周囲の人に向けしないでください。
3. 空包装填口から手で空包ストリップを空包 1 個分押し込むか、空包抜き取り口から手で空包ストリップを空包 1 個分引き出してください。
4. 空包ストリップの残りの空包を全部使い切ってください。使用済の空包ストリップを本体から取り外し、間違っても再使用されることのないように廃棄してください。

#### 7.4.2 本体が引っ掛かる場合は、次の手順で作業を進めてください 9

##### -警告事項-

本体に空包が装填されていないことを確認してください。

##### -警告事項-

空包を空包ストリップあるいは本体から無理矢理外さないでください。

1. 空包ストリップを抜き取り口から引き出します。

##### -注意事項-

- 回転スリーブを回すことによりキャッチがリリースされます。キャッチが自動的に飛び出し、本体を開けることができるようになります。
2. 本体を軽く押し付け、回転スリーブを 90° 回転させます(場合によってはアクセサリーのスクレイパーを使用してください)。
  3. その後の手順は、項目 8.2.1 あるいは項目 8.2.2 の説明に従って進めてください。
  4. 回転スリーブを 90° 回転させて最初の位置に戻します。

ja

## 8. 手入れと保守



##### -注意-

このタイプの工具を通常の作動条件下で使用した場合、本体内部に汚れや燃えかすが生じて、機能的に重要なパーツが摩耗します。信頼性のある作動を保証するには、定期的な点検と手入れが欠かせません。

本体の清掃、ピストンおよびピストンストッパー点検の推奨間隔：

- 集中的に使用する場合は少なくとも日に 1 回
- 遅くとも 5000 発の打銃後

##### -警告事項-

手入れと保守を行う前に、本体から空包とネイルを取り出してください。



##### -注意-

- 使用中に本体が熱くなることがあります。
- 手に火傷を負う場合があります。
- 手入れと保守作業を行う際は、保護手袋を着用してください。

### 8.1 本体の手入れ

定期的な、少し湿した布で本体表面を拭いてください。

##### -注意事項-

スプレーやスチームによる清掃は避けてください。通気溝が覆われた状態で本体を使用しないでください。本体内部に異物が入らないようにしてください。

## 8.2 保守

本体の全ての表面パーツに損傷がないか、また全ての装置が支障なく作動するか確認してください。パーツが損傷していたり、装置が正しく作動しない場合は、本体を使用しないでください。修理が必要な際は、弊社営業担当またはヒルティ代理店・販売店にご連絡ください。

本体には必ず推奨された空包を使用し、推奨された威力設定で作動させてください。空包の選択を間違ったり、威力設定が高すぎると、本体パーツが早期に故障してしまいます。

### -注意- 清掃時：

本体部品の手入れや保守／潤滑にグリスを使用しないでください。グリスを使用すると、本体が正常に作動しなくなることがあります。ヒルティスプレーまたは同品質の製品のみを使用してください。

DX 内の汚れには、健康を損なう恐れのある物質が含まれています。

- 清掃中に埃／汚れを吸い込まないでください。
- 食品に埃／汚れが付着しないようにしてください。
- 本体の清掃後には手を洗ってください。

### 8.2.1 ピストンの点検、ピストン／ピストンストッパーの交換

#### -注意事項-

- 本体が正しく使用されないと、ピストンがピストンストッパーに引っ掛かって動かなくなることがあります。ピストンとピストンストッパーが互いに引っ掛かった状態になると、どちらの部品も使用できなくなってしまう。この状態では本体が一連の動作を行うことはできません。
- ピストンとピストンストッパーの点検は定期的に(少なくとも日に 1 回)行ってください。

#### -警告事項-

**本体に空包が装填されていないことを確認してください。**

1. 本体をグリップの上に立てます。
2. マガジンに付いている赤いボタンを押して、マガジンを滑り下ろします。

#### -注意-

使用後は、取り扱う部分が非常に熱くなっている可能性があります。本体が冷めていないうちに以下の作業を行う必要がある場合は、必ず保護手袋を着用してください。

3. 本体接続部から外れるまでベースプレートとファスナー送り機構を反時計回りに回転させてください。ベースプレートとファスナー送り機構を本体から取り外します。
4. ピストンをピストンガイドから引き出します。
5. ベースプレートから(場合によってはピストンを使用し)さらにピストンストッパーを引き出します。
6. ピストンおよびピストンストッパーに損傷がないか点検します。損傷の形跡が認められる場合や、ピストンとピストンストッパーが引っ掛かっている場合は、ピストンおよびピストンストッパーを交換してください。

#### -注意事項-

ピストンを水平面上にころがして、まっすぐに転がるか点検します。摩耗したピストンは使用しないでください。またピストンを加工しないでください。

7. ピストンを挿入する前にキャッチを引っ張り、ピストン先端が本体からはみ出す完全に本体内に納まるまで、そのまま保持します。
8. ピストンストッパーの向きを正しくして(ラバーを前に向ける)ベースプレートにはめ込みます。
9. ベースプレートとファスナー送り機構を本体の接続ネジ部に押し付け、ストップ位置まで時計回りに回転させます。
10. ベースプレートとファスナー送り機構を回転させ、マガジンの上の最初の位置に戻します。
11. ファスナー送り機構の中にロックされるまで、マガジンを再び挿入します。

### 8.2.2 ピストンガイドの清掃

#### -警告事項-

**本体に空包が装填されていないことを確認してください。**

1. 本体をグリップの上に立てます。
2. マガジンに付いている赤いボタンを押して、マガジンを滑り下ろします。

#### -注意-

使用後は、取り扱う部分が非常に熱くなっている可能性があります。本体が冷めていないうちに以下の作業を行う必要がある場合は、必ず保護手袋を着用してください。

3. 本体接続部から外れるまでベースプレートとファスナー送り機構を反時計回りに回転させてください。ベースプレートとファスナー送り機構を本体から取り外します。
4. ピストンをピストンガイドから引き出します。
5. キャッチを外向きに引っ張り、そのまま保持します。
6. ピストンガイドを本体の上から引き抜き、キャッチを放します。
7. 大きなワイヤーブラシ(アクセサリ)を使って、ピストンガイドの表面や内側、および接続ネジ部分を清掃します。
8. 薬室と、その横にある威力調整ピン用の穴を小型丸ブラシで清掃します。
9. ピストンガイドのスライダーとカラーにヒルティスプレーでオイルを吹き付けます。

#### -注意事項-

ヒルティスプレー以外の潤滑剤を使うと、特にピストンストッパーなどのラバー部分に損傷を与える恐れがあります。

10. ファスナー送り機構の可動部分に、ヒルティスプレーでオイルを吹き付けます。
11. 通気溝の間からガイドチャンネルに、ヒルティスプレーでオイルを吹き付けます。
12. キャッチがロックするまで、ピストンガイドを上から本体に挿入します。
13. ピストンを挿入する前にキャッチを引っ張り、ピストン先端が本体からはみ出す完全に本体内に納まるまで、そのまま保持します。

14. ベースプレートとファスナー送り機構を本体の接続ネジ部に押し付け、ストップ位置まで時計回りに回転させます。
15. ベースプレートとファスナー送り機構を回転させ、マガジンの上の最初の位置に戻します。
16. ファスナー送り機構の中にロックされるまで、マガジンを再び挿入します。

### 8.3 手入れと保守を行った後の点検

手入れ、保守の作業を済ませた後、および空包を装填する前には、すべての安全装置が装着され、正常に作動することを確認してください。

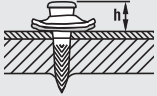

#### -注意事項-

ヒルティスプレー以外の潤滑剤を使うと、特にピストンストッパーなどのラバー部分に損傷を与える恐れがあります。

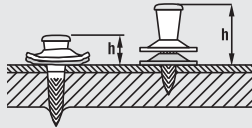
## 9. 故障かな？と思った時

### -警告事項-

修理作業を行う前に、本体から空包とネイルを取り出してください。

症状	考えられる原因	処置
空包が送られない。	空包ストリップの損傷。 本体の損傷。	空包ストリップを交換する。(7.3.1と7.2.3) ヒルティサービスセンターに連絡する。
空包ストリップを取り出せない。	本体の損傷、または規定の打釘数を超えたために過熱した。	本体を冷ましてから、新たに空包ストリップを慎重に取り出してみる。それでも再発する場合はヒルティリペアセンターに連絡する。 <b>-注意事項-</b> 空包をマガジnstリップあるいは本体から無理矢理外さないでください。
空包が発火しない。	不発 本体の汚れが激しい。 空包ガイドが汚れている。	作動不良時の対処方法を参照(7.4)。 本体の清掃 空包ガイドおよびガイドベアリングを清掃する。
	ベースプレートとファスナー送り機構がしっかり締め付けられていない。	ベースプレートとファスナー送り機構を完全に締め付ける。
	トリガーが完全に押されていない。	本体を作業面に押し付け、トリガーを引く。
	空包ストリップが空。	空包ストリップを取り出し、新品を装填する。
	ファスナー送りの異常。	ファスナーストリップが自由に動くか点検する。 必要に応じて、損傷したファスナーストリップを取り出す。
	空包の不良。	空包装填口から手で空包ストリップを空包1個分押し込み、残りの空包を使う。
	本体の故障、または複数の空包の不良。	ヒルティリペアセンターに連絡する。
ファスナーの打釘が深すぎる。 <b>5E</b>	鉄骨梁の打釘位置がずれた。 威力が大きすぎる。	鉄骨梁位置に印を付け、打釘をやり直す。 空包の推奨適用 <b>10</b> に基づき、威力設定を下げる、またはより弱い空包を使用する。
	ピストンが摩耗している。 正しくないピストンが取り付けられている。	ピストンとピストンストッパーを交換する。 ピストン/ファスナーの組み合わせが正しいか確認する。
ファスナーの打釘が浅すぎる。 <b>5D</b>	鉄骨梁のウェブ上に打釘された。 母材の厚さまたは強度が異なる。	2. 最初のファスナーから位置をずらして別のファスナーを打釘する。 空包の推奨適用 <b>10</b> に基づき、威力設定を上げる、またはより強い空包を使用する。
	威力が小さすぎる。	空包の推奨適用 <b>10</b> に基づき、威力設定を上げる、またはより強い空包を使用する。
	本体の汚れが激しい。	本体を清掃する。
	ピストンが折れている。	ピストンとピストンストッパーを交換する。
	本体の損傷。	ヒルティサービスセンターに連絡する。
	正しくないピストンが取り付けられている。	ピストン/ファスナーの組み合わせが正しいか確認する。

ファスナーの打釘深さが著しく変動する。**5F**



本体の出力が不安定。

本体を清掃する。摩耗パーツを交換する。それでも威力が変動する場合はヒルティサービスセンターに連絡する。

折損 **5C**



鉄骨梁のウェブ上に打釘された。

母材厚さおよび/または母材強度の増大。

2. 本体を位置決め直し、別のファスナーを打釘する。

空包の推奨適用に基づき、威力設定を上げる、またはより強い空包を使用する。

本体が押し付けられたまま戻らない。

ピストンがピストンストッパー内で引っ掛かっている。

本体の汚れが激しい。

空包ストリップの引っ掛かり、本体の過熱。

回転スリーブを回して、ピストンとピストンストッパーを交換する。(7.4.2)

本体を清掃する。(8.2.2)

症状「空包ストリップを取り出せない」を参照。  
最大打釘数を守る。

点火できない。

本体を完全に押し付ける前にトリガーが引かれた。

ファスナー送りの異常。

本体の汚れが激しい。

ベースプレートとファスナー送り機構がしっかり締め付けられていない。

本体の損傷。

本体を作業面に完全に押し付け、トリガーを引く。

ファスナーストリップを装填する(7.2.1)。ファスナーストリップが自由に動くか点検する。  
必要に応じて、損傷したファスナーストリップを取り出す。(7.3.2)

本体を清掃する。(8.2.2)

ベースプレートとファスナー送り機構を完全に締め付ける。

ヒルティサービスセンターに連絡する。

打釘されない。

マガジン内のファスナー送り機構の故障。

ピストンが取り付けられていない。

ピストンが折れている。

ベースプレートの汚れ。

ベースプレート内でファスナーが引っ掛かっている。

ヒルティサービスセンターに連絡する。

ピストンを本体に挿入する。

ピストンとピストンストッパーを交換する。

付属のブラシを使用して、ベースプレートと関連パーツを清掃する。ヒルティスプレーでオイルを吹き付ける。

引っ掛かったファスナーを取り出す。折損を防止する(上記参照)。鉄骨梁から位置がずれないようにする。必要に応じて鉄骨梁の位置に正確に印を付ける。

ベースプレートを本体に完全に締め付けられない。

ピストンストッパーが逆に挿入されている。

ピストンガイドのネジ端部の汚れ。

ベースプレートを締め付ける。ピストンストッパーを正しい位置に挿入し、ベースプレートを取り付ける。

清掃し、ネジ部にオイルを塗る。

ピストンを取り付けられない。

本体、特にピストンガイドの引っ掛かり。

ピストンガイドを清掃し、ピストンを取り付ける。

ピストンガイドを取り付けられない。

キャッチが開かない。

ピストンガイドの位置が正しくない。

キャッチを開く。(8.2.2)

ピストンガイドを正しい位置に差し込む。(8.2.2)

本体を押し付けられない。

本体の汚れ。

ピストンガイドを清掃する。ピストンに曲がらないか点検する。本体を清掃する。(8.2.1 と 8.2.2)

上記の処置で問題が解決できない場合は、ヒルティリペアセンターにご連絡ください。

ja



## 10. 廃棄



本体の大部分の部品はリサイクル可能です。リサイクル前にそれぞれの部品は分別して回収されなければなりません。多くの国でヒルティは、本体や古い電動工具をリサイクルのために回収しています。詳細については弊社営業担当またはヒルティ代理店・販売店にお尋ねください。本体部品の分別については、国の定める基準と関連法規および国際法規に従ってください。

## 11. 本体に関するメーカー保証

ヒルティは提供した本体に材質的または、製造上欠陥がないことを保証します。この保証はヒルティ取扱説明書に従って本体の操作、取り扱いおよび清掃、保守が正しく行われていること、ならびに技術系統が維持されていることを条件とします。このことは、ヒルティ純正の、消耗品、付属品、修理部品、および質的に同価値の製品のみを本体に使用することができることを意味します。

この保証で提供されるのは、本体のライフタイム期間内における欠陥部品の無償の修理サービスまたは部品交換に限られます。通常の摩耗の結果として必要となる修理、部品交換はこの保証の対象となりません。

上記以外の請求は、拘束力のある国内規則がかかる請求の排除を禁じている場合を除き一切排除されます。とりわけヒルティは、本体の使用目的の如何に関わらず、使用

した若しくは使用できなかったことに関して、またはそのことを理由として生じた直接的、間接的、付随的、結果的な損害、損失または費用について責任を負いません。市場適合性および目的への適合性についての保証は明確に排除されます。

修理または交換の際は、欠陥が判明した本体または関連部品を直ちに弊社営業担当またはヒルティ代理店・販売店宛てにお送りください。

以上が、保証に関するヒルティの全責任であり、保証に関するその他の説明、または口頭若しくは文書による取り決めは何ら効力を有しません。

## 12. EU 規格の準拠証明 (原本)

名称:	安全鉚打機
機種名:	DX 860-ENP
設計年:	2004

この製品は以下の基準と標準規格に適合していることを保証します：2006/42/EG, 2011/65/EU.

Hilti Corporation, Feldkircherstrasse 100,  
FL-9494 Schaan

Norbert Wohlwend  
Head of Quality & Processes Management  
BU Direct Fastening  
08/2012

Tassilo Deinzer  
Head BU Measuring Systems  
BU Measuring Systems  
08/2012

技術資料：  
Hilti Entwicklungsgesellschaft mbH  
Zulassung Elektrowerkzeuge  
Hiltistrasse 6  
86916 Kaufering  
Deutschland

## 13. CIP 検査証明

DX 860-ENP は工法システム・型式試験に合格しております。本体には PTB の承認済みであることを示す四角マークと承認番号 S 814 が付されています。これにより、ヒルティは当製品が認可された型式のものであることを保証します。万一本体使用中に受容・許容できない欠陥、

不備があることが判明した場合には、承認機関 (PTB) の責任者および CIP 事務局に報告する義務が課せられています。

## 14. 使用者の健康と安全について

### 14.1 騒音データ

#### 空砲式安全鉋打機

機種名	DX 860-ENP
モデル	シリーズ
口径	6.8/18 赤
威力設定	2
用途	X-ENP 19 L15MX R を使用しての 20 mm 鋼材へのファスニング (390 MPa)

記載の音響指数測定値は、E DIN EN 15895 に関する機械ガイドライン2006/42/EG に準拠したものです。

サウンドパワーレベル:	$L_{WA, 1s}^1$	115 dB(A)
作業場における排出サウンドプレッシャーレベル:	$L_{pA, 1s}^2$	104 dB(A)
排出ピークサウンドプレッシャーレベル:	$L_{pC, peak}^3$	137 dB(C)

#### 運転および設置条件:

Müller-BBM GmbH の無反響検査室での E DIN EN 15895-1 に準拠したファスナー供給装置の設置および運転。検査室の環境条件は DIN EN ISO 3745 に相当します。

#### 検査方法:

E DIN EN 15895、DIN EN ISO 3745 および DIN EN ISO 11201 に準拠した反射面上の開放空間での閉じた測定面を用いた測定方法。

注記：測定された排出騒音とその測定不確実性は、測定時に予想される音響指数の上限を示しています。

作業状況いかんで、騒音放出値に増減が生じる可能性があります。

<sup>1</sup> ± 2 dB (A)

<sup>2</sup> ± 2 dB (A)

<sup>3</sup> ± 2 dB (C)

### 14.2 振動

2006/42/EC に準拠した合計振動値は 2.5 m/s 以下です。

使用者の健康と安全に関する詳細は、ヒルティのインターネットサイト「Hilti entnommen werden [www.hilti.com/hse](http://www.hilti.com/hse)」でご確認ください。

ja



Hilti Corporation

LI-9494 Schaan

Tel.: +423 / 234 21 11

Fax: +423 / 234 29 65

[www.hilti.com](http://www.hilti.com)

Hilti = registered trademark of Hilti Corp., Schaan

W 2973 | 0612 | 0.5-Pos. 1 | 1

Printed in Liechtenstein © 2012

Right of technical and programme changes reserved S. E. & O.

282483 / A3

