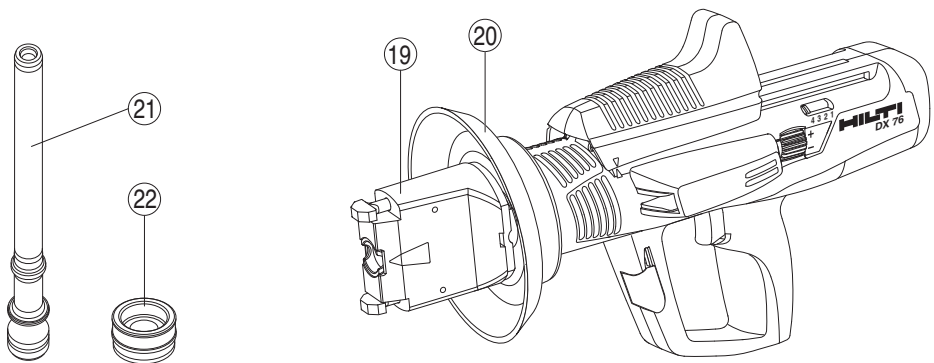
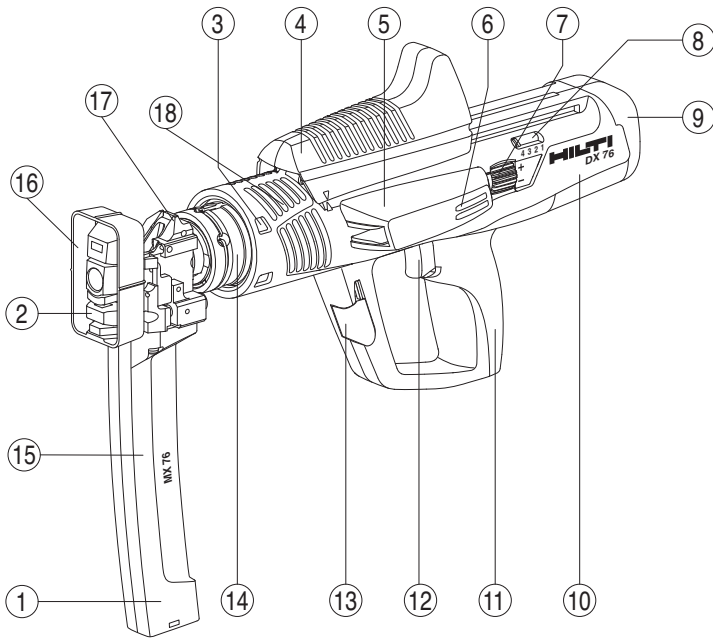


HILTI

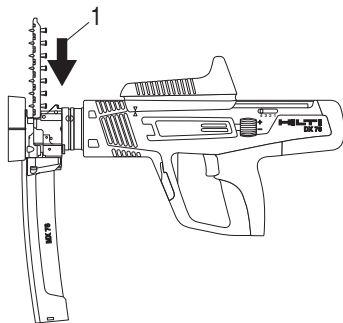
DX 76

Bedienungsanleitung	de
Operating instructions	en
Gebruiksaanwijzing	nl
Használati utasítás	hu
Instrukcja obsługi	pl
Инструкция по эксплуатации	ru
Návod k obsluze	cs
Návod na obsluhu	sk
Upute za uporabu	hr
Navodila za uporabo	sl
Ръководство за обслужване	bg
Пайдалану бойынша басшылық	kk
Instrucțiuni de utilizare	ro



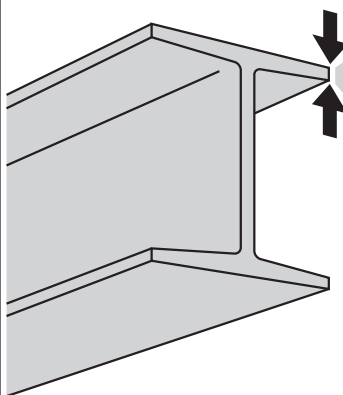


2



3

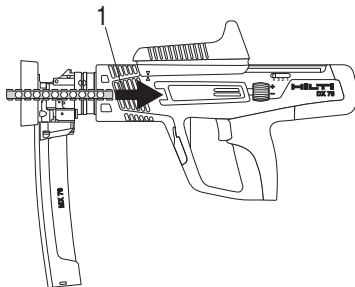
X-ENP



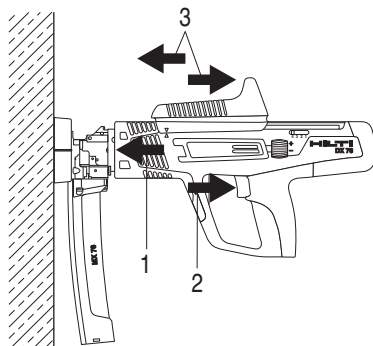
Base material thickness (mm) ↑

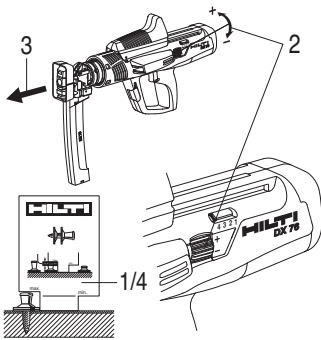
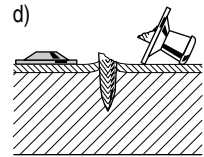
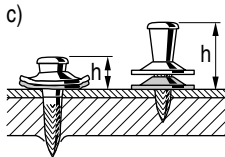
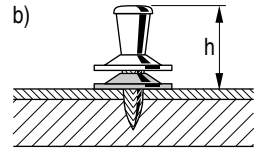
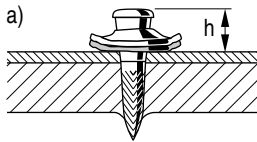
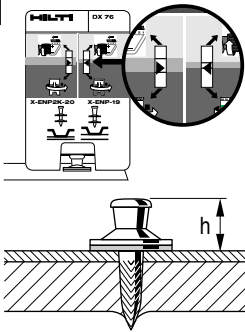
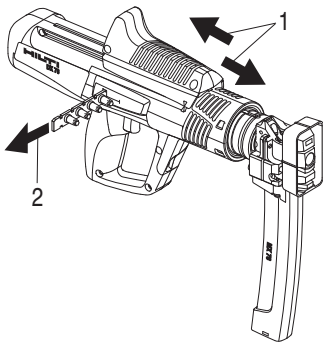
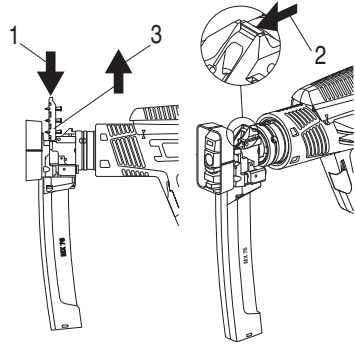
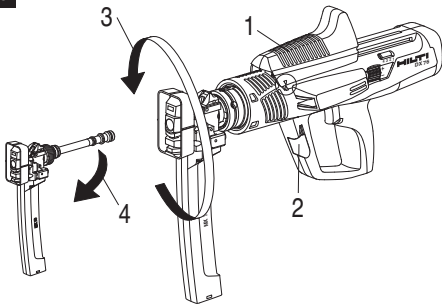
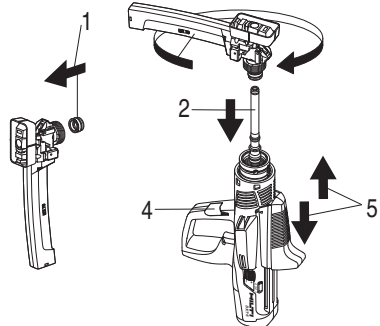
	Standard steel		High-strength steel	
20	4	red	4	black
15	3		3	
10				
8	4	blue	4	red
6	3		3	
	S 235, S275 E 36, ST 37, 340-470 N/mm ²		S 355, S275 E 42, ST 52, 490-630 N/mm ²	

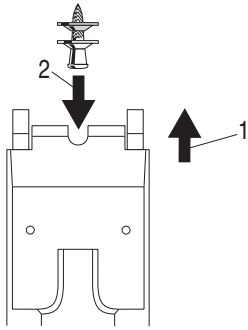
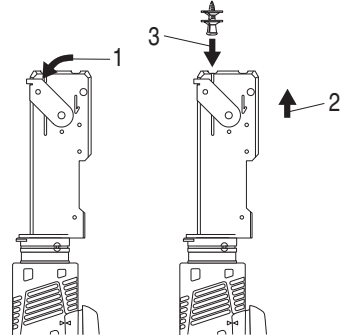
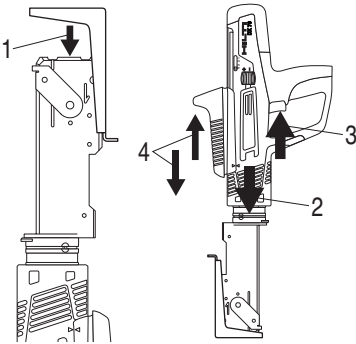
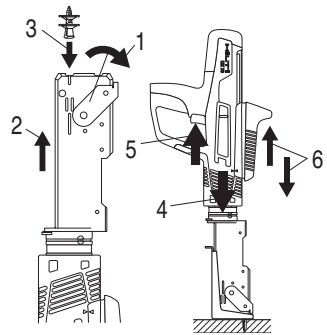
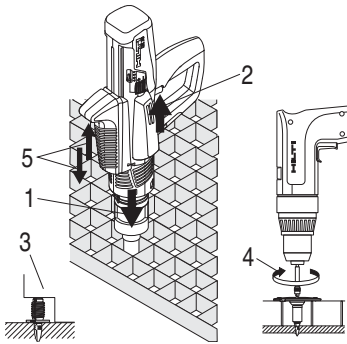
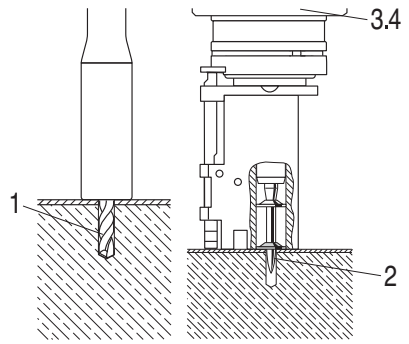
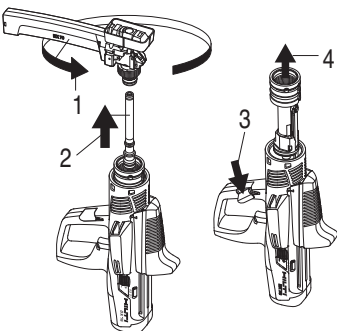
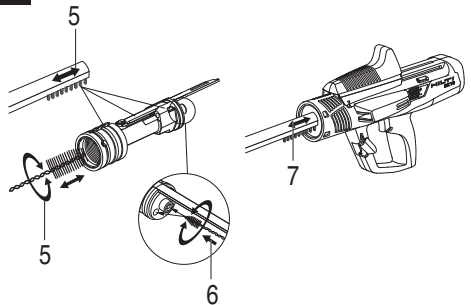
4



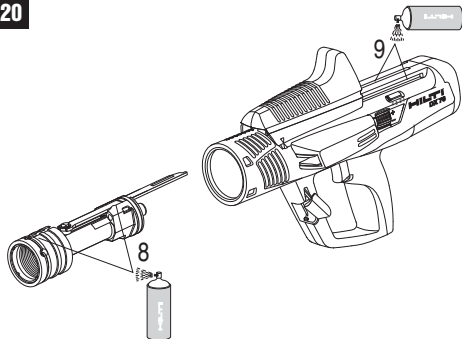
5



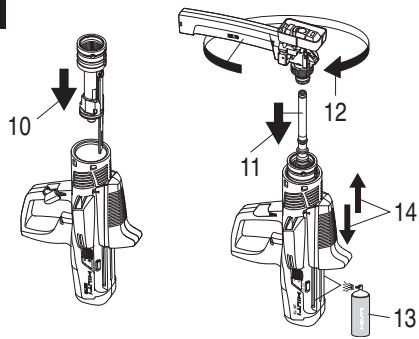
6**7****8****9****10****11**

12**13****14****15****16****17****18****19**

20



21



Vsazovací přístroj DX 76

Před uvedením do provozu si bezpodmínečně přečtěte návod k obsluze.

Tento návod k obsluze uchovávejte vždy u přístroje.

Jiným osobám předávejte přístroj pouze s návodem k obsluze.

CS

Obsah	Stránka
1 Bezpečnostní pokyny	104
2 Všeobecné pokyny	106
3 Popis	107
4 Příslušenství, spotřební materiál	109
5 Technické údaje	109
6 Uvedení do provozu	109
7 Obsluha	110
8 Čistění a údržba	113
9 Odstraňování závad	114
10 Likvidace	117
11 Záruka výrobce	117
12 Prohlášení o shodě ES (originál)	117
13 Zkušební certifikát CIP	118
14 Zdraví uživatele a bezpečnost	118

1 Čísla vždy odkazují na vyobrazení. Vyobrazení k textu najdete na rozkládacích stránkách. Při studiu návodu k obsluze mějte tyto stránky otevřené.

V textu tohoto návodu k obsluze označuje "přístroj" vždy vsazovací přístroj DX 76.

Konstrukční díly a ovládací prvky **1**

Přístroj DX 76

- ① Zásobník hřebů MX 76
- ② Přítlačný kolík
- ③ Montážní otvor pro ochranný kryt
- ④ Opakovací rukojeť
- ⑤ Šachta na zásobník s nábojkami
- ⑥ Průzor pro kontrolu nabíjení
- ⑦ Kolečko regulace výkonu
- ⑧ Ukazatel regulace výkonu
- ⑨ Kryt (opěrná patka)
- ⑩ Kryt
- ⑪ Tlumičí vložka rukojeti
- ⑫ Spoušť
- ⑬ Páčka pro demontáž vedení pístu
- ⑭ Posuvná objímka
- ⑮ Těleso zásobníku
- ⑯ Ochranný kryt zásobníku hřebů
- ⑰ Doraz (hřebu)
- ⑱ Větrací šterbiny
- ⑲ Vedení hřebů X-76-F-15
- ⑳ Ochranný kryt přístroje

Součásti podléhající opotřebením

- ⑳ Píst
- ㉑ Doraz pístu

1 Bezpečnostní pokyny

1.1 Základní bezpečnostní pokyny

Vedle technických bezpečnostních pokynů uvedených v jednotlivých kapitolách tohoto návodu k obsluze je nutno vždy striktně dodržovat následující ustanovení.

1.1.1 Používání nábojek

Používejte pouze nábojky Hilti nebo nábojky srovnatelné kvality.

Pokud se v přístrojích Hilti používají méně kvalitní nábojky, mohou se z nespáleného prachu tvořit usazeniny, které náhle explodují a mohou způsobit těžká poranění uživatele a osob v jeho okolí. Nábojky musí splňovat jeden z následujících minimálních požadavků:

- a) Příslušný výrobce musí být schopen doložit úspěšnou zkoušku podle normy EU EN 16264 nebo
- b) musí mít značku shody CE (od července 2013 v EU povinně předepsáno).

UPOZORNĚNÍ

Všechny nábojky Hilti pro vsazovací přístroje jsou úspěšně otestované podle EN 16264. U zkoušek definovaných v normě EN 16264 se jedná o systémové testy specifických kombinací nábojek a přístrojů, které provádějí certifikační instituce. Označení přístroje, název certifikační instituce a číslo systémového testu jsou vtištěné na obale nábojky.

Viz také příklad obalu na: www.hilti.com/dx-cartridges.

1.1.2 Bezpečnost osob

- a) **Budte pozorní, dávejte pozor na to, co děláte a přistupujte k práci s přístrojem pro přímou montáž rozmumně. Přístroj nepoužívejte, jste-li unaveni nebo pod vlivem drog, alkoholu nebo léků.** Moment nepozornosti při použití přístroje může vést k vážným úrazům.

- b) Vyhnete se nevhodnému držení těla. Zajistěte si bezpečný postoj a rovnováhu po celou dobu práce.
- c) Nemiňte přístrojem na sebe, ani na další osoby.
- d) Nemiňte přístrojem na své ruce, ani na jiné části těla (resp. na jinou osobu).
- e) Při práci držte jiné osoby, obzvláště děti, v bezpečné vzdálenosti od pracoviště.
- f) Při manipulaci s přístrojem mějte paže mírně pokrčené (nikoliv napnuté).

1.1.3 Pečlivé zacházení s přístrojem pro přímou montáž

- a) Použijte správný přístroj. Nepoužívejte přístroj pro účely, pro které není určený, nýbrž pouze k určenému účelu a pokud je v bezvadném stavu.
- b) Přístroj přitlačte kolmo na pracovní plochu.
- c) Nabíjený přístroj nikdy nenechávejte bez dozoru.
- d) Před čištěním, servisem, údržbou, při přerušení práce a před uskladněním přístroj vždy vyprázdněte (nábojka a hřeb).
- e) Přístroj, který se nepoužívá, se musí vyprázdnit a uschovat na suchém, výše položeném nebo uzavřeném místě, mimo dosah dětí.
- f) Zkontrolujte, zda přístroj a příslušenství nejsou poškozeny. Před každým dalším použitím přístroje se musí provést kontrola správné funkce ochranných prostředků nebo lehce opotřebovaných dílů. Zkontrolujte, zda pohyblivé díly fungují bezvadně a zda neváznou, nebo zda nejsou díly poškozeny. Veškeré díly musí být správně namontovány a splňovat všechny podmínky pro zajištění bezvadného provozu přístroje. Poškozená ochranná zařízení a díly musí být odborně opraveny nebo vyměněny servisní službou Hilti, pokud není v návodu k obsluze uvedeno jinak.
- g) Spoušť stiskněte pouze tehdy, pokud je přístroj zcela přitlačený kolmo k podkladu.
- h) Když přístroj usazujete, držte ho vždy pevně a kolmo k podkladu. Zabráňte tím odklánění hřebu od podkladového materiálu.
- i) Hřeb nikdy nevsazujte nadvakrát, mohlo by tím dojít k poškození nebo vzpříčení hřebu.
- j) Nikdy nevsazujte žádné hřeby do hotových otvorů kromě případů, kdy je to doporučeno firmou Hilti.
- k) Vždy respektujte směrnice pro uživatele.
- l) Pokud to lze, používejte ochranné kryty.
- m) Zásobník ani vedení hřebů nevytahujte zpět rukou, přístroj tím může být za určitých okolností uveden do pohotovostního stavu. V pohotovostním režimu může dojít ke vsazení i do částí těla.

1.1.4 Pracoviště



- a) Zajistěte dobré osvětlení pracoviště.
- b) Přístroj používejte jen na dobře větraných pracovištích.

- c) Hřeby nevsazujte do nevhodného podkladového materiálu. Příliš tvrdý materiál, jako např. svařovaná ocel a litina. Příliš měkký materiál, jako např. dřevo a sádrokarton. Příliš křehký materiál, jako např. sklo a keramika. Vsazení do takových podkladových materiálů může mít za následek zlomení hřebů, vydrolení nebo proražení.
- d) Nevsazujte hřeby do skla, mramoru, plastu, bronzu, mosazi, mědi, kamene, izolačních materiálů, dutých cihel, keramických cihel, tenkých plechů (< 3 mm), litiny a pórabetonu.
- e) Před vsazením hřebů se ujistěte, že se nikdo nezdržuje za vašim pracovním místem a pod ním.
- f) Udržujte své pracoviště v pořádku. Z pracoviště odstraňte všechny předměty, kterými byste se mohli poranit. Nepořádek na pracovišti může mít za následek úrazu.
- g) Rukojeti udržujte suché, čisté a beze stop oleje a tuku.
- h) Používejte protiskluzovou obuv.
- i) Zohledněte vlivy okolí. Nevystavujte přístroj působení dešťových srážek, nepoužívejte ho ve vlhkém nebo mokřem prostředí. Nepoužívejte přístroj tam, kde existuje nebezpečí požáru nebo exploze.

1.1.5 Mechanická bezpečnostní opatření



- a) Zvolte vždy správnou kombinaci vedení hřebů a hřebů. Pokud nepoužijete správnou kombinaci, může dojít k poranění, poškození přístroje a/nebo snížení kvality upevnění.
- b) Používejte pouze hřeby, které jsou pro daný přístroj určeny a schváleny.
- c) Do zásobníku, který není na přístroji správně usazen, nevkládejte žádné hřeby, protože by mohly být vymrštěny ze zásobníku ven.
- d) Nepoužívejte opotřebovaný doraz pistu a pistu neupravujte.

1.1.6 Tepelná bezpečnostní opatření



- a) Pokud by se přístroj přehřál, nechte jej vychladnout. Nepřekračujte maximální frekvenci vsazování.
- b) Používejte bezpodmínečně ochranné pracovní rukavice, pokud musíte provést údržbové práce, aniž byste předtím nechali přístroj ochladit.
- c) Když dojde k roztavení plastového pásu na nábojky, musíte přístroj nechat vychladnout.

CS

1.1.7 Nebezpečí výbuchu



- a) **Používejte pouze nábojky povolené pro příslušný přístroj.**
- b) **Pás s nábojkami vyjímejte z přístroje opatrně.**
- c) **Nesnažte se nábojky vyjmout z pásu zásobníku nebo z přístroje násilím.**

- d) **Nepoužité nábojky musí být uloženy na suchém, výše položeném nebo uzavřeném místě mimo dosah dětí.**

1.1.8 Osobní ochranné pomůcky



Obsluha jakož i osoby, které se zdržují v blízkosti, musí během použití a odstraňování poruch na přístroji používat vhodné ochranné brýle, ochrannou přilbu, ochranu sluchu.

CS

2 Všeobecné pokyny

2.1 Signální slova a jejich význam

NEBEZPEČÍ

Používá se k upozornění na bezprostřední nebezpečí, které by mohlo vést k těžkému poranění nebo k úmrtí.

VÝSTRAHA

Používá se k upozornění na potenciálně nebezpečnou situaci, která může vést k těžkým poraněním nebo k úmrtí.

POZOR

Používá se k upozornění na potenciálně nebezpečnou situaci, která by mohla vést k lehkým poraněním nebo k věcným škodám.

UPOZORNĚNÍ

Pokyny k používání a ostatní užitečné informace.

2.2 Vysvětlení piktogramů a další upozornění

Výstražné značky



Obecné varování



Varování před výbušnými látkami



Varování před horkým povrchem

Příkazové značky



Používejte ochranu očí



Používejte ochrannou přilbu



Používejte ochranu sluchu



Používejte ochranné rukavice



Před použitím si přečtěte návod k obsluze

Umístění identifikačních údajů na přístroji

Typové označení a sériové označení je umístěné na typovém štítku vašeho výrobku. Zapište si tyto údaje do svého návodu k obsluze a při dotazech adresovaných našemu zastoupení nebo servisnímu oddělení se vždy odvolávejte na tyto údaje.

Typ:

Generace: 01

Sériové číslo:

3 Popis

3.1 Používání v souladu s určeným účelem

Přístroj slouží profesionálním uživatelům ve stavebním průmyslu a přidružených odvětvích ke vsazování hřebů do oceli. Přístroj se smí používat pouze při ručním vedení.

Úpravy nebo změny na přístroji nejsou dovoleny.

Přístroj nesmí být používán ve výbušném nebo hořlavém prostředí, pokud to není povoleno.

Abyste předešli úrazům, používejte pouze originální hřeby, nábojky, příslušenství a náhradní díly Hilti nebo díly stejné kvality.

Dodržujte údaje o provozu, péči a údržbě, které jsou uvedeny v návodu k obsluze.

Přístroj a jeho pomocné prostředky mohou být nebezpečné, když s nimi nepřiměřeně zachází nevyškolený personál, nebo když se nepoužívají v souladu s určeným účelem.

Přístroj smí obsluhovat, ošetřovat a udržovat pouze zaškolený personál. Tento personál musí být speciálně informován o případných rizicích.

Podobně jako u všech vsazovacích přístrojů poháněných prachem tvoří samotný přístroj, zásobník, nábojky a hřeby jednu technickou jednotku. To znamená, že bezproblémové upevňování tímto systémem je možné zaručit jen tehdy, jsou-li použity hřeby a nábojky speciálně vyrobené pro tento přístroj, resp. výrobky stejné jakostní úrovně. Jen při dodržení těchto podmínek platí doporučení firmy Hilti pro upevňovací práce a aplikace.

Tento přístroj poskytuje pětinasobnou ochranu k zajištění uživatele přístroje a jeho okolního pracovního prostředí.

3.2 Pístový princip s brzdou pístu

Energie výbušné náplně se přenáší na píst, jehož akcelerace tlačí hřeb do podkladu. Díky použití pístového principu lze přístroj klasifikovat jako "Low Velocity Tool" (s nízkou rychlostí). V pístu se nachází přibližně 95 % kinetické energie. Protože se píst na konci každého cyklu vsazení v přístroji zastaví, nevyužitá energie zůstává v přístroji. Při správném použití jsou tak nebezpečné rázy s výstupní rychlostí hřebu vyšší než 100 m/s prakticky vyloučené.

3.3 Pojistka proti pádu

Propojením zápalného mechanismu s dráhou přitlaku vzniká pojistka proti pádu. Při nárazu přístroje na tvrdý podklad proto nemůže dojít k aktivaci zápalného mechanismu, nezávisle na tom, v jakém úhlu přístroj dopadne.

3.4 Pojistka spouště

Pojistka spouště zaručuje, že při pouhém stisknutí spouště se vsazování nespustí. Vsazování lze spustit jen tehdy, je-li přístroj úplně přitlačen na pevný podklad.

3.5 Přítlačková pojistka

Přítlačková pojistka vyžaduje, aby přítlačná síla byla minimálně 50 N, takže lze vsazovat pouze se zcela přitlačeným přístrojem.

3.6 Vypínací pojistka

Přístroj je navíc vybavený vypínací pojistkou. To znamená, že při stisknutí spouští a následném přitlačení přístroje nedojde ke spuštění. Vsazovat tedy lze pouze tehdy, je-li přístroj předem správně přitlačen a teprve poté je stisknuta spoušť.

3.7 Přístroj DX 76, použití a sortiment hřebů

Upevňování profilovaných plechů na ocel, tloušťka profilu 6 mm až plný materiál

Sortiment	Typové označení	Poznámka
Hřeby	X-ENP-19 L15 MX	10 hřebů na 1 pás zásobníku
Zásobník hřebů	MX 76	
Píst	X-76-P-ENP	

Sortiment	Typové označení	Poznámka
Hřeby	X-ENP-19 L15	Jednotlivé hřeby
Vedení jednotlivých hřebů	X-76-F-15	

CS

Upevňování profilovaných plechů na ocel, tloušťka oceli 3-6 mm

Sortiment	Typové označení	Poznámka
Hřeby	ENP2K-20 L15 MX	10 hřebů na 1 pás zásobníku
Zásobník hřebů	MX 76	
Píst	X-76-P-ENP2K	

Sortiment	Typové označení	Poznámka
Hřeby	ENP2K-20 L15	Jednotlivé hřeby
Vedení jednotlivých hřebů	X-76-F-15-P	

Upevňování spřahovacích kotev

Sortiment	Typové označení	Poznámka
Hřeby	X-ENP-21 HVB	Po 2 kusech pro 1 spřahovací kotvu
Spřahovací kotvy	X-HVB 50/ 80/ 95/ 110/ 125/ 140	
Vedení hřebů	X-76-F-HVB	
Píst	X-76-P-HVB	

Upevňování profilovaných plechů na beton (DX-Kwik)

Sortiment	Typové označení	Poznámka
Hřeby	NPH2-42 L15	
Vedení hřebů	X-76-F-Kwik	
Píst	X-76-P-Kwik	
Speciální vrták	TX-C 5/23	Speciální vrták k předvrtání

Upevňování hřebů (průměr 10 mm) pro upevňování roštů

Sortiment	Typové označení	Poznámka
Hřeby	EM8-15FP10, X-CRM8-15 FP10/ X-CR M8	K instalaci X-FCM, X-FCM-F, X-FCM-R, X-FCP-F, X-FCP-R
Vedení hřebů	X-76-F-10	
Píst	X-76-P-GR	
Vyhazovač	Vyhazovač	Pro zasunutí hřebů zpět
Středící přípravek	Středící přípravek 25	Pro vedení hřebů X-76-F-10
Středící přípravek	Středící přípravek 30	Pro vedení hřebů X-76-F-10

Upevňování hřebů (průměr 10 mm) pro různá upevnění na ocelový podklad a beton

Sortiment	Typové označení	Poznámka
Hřeby	DS 27-37, DSH 57 P10	Hřeby pro upevnění dřevěných latí na beton a ocel, od 62 mm se musí hřeby předtlouct
Hřeby	EDS 19-27 P10	Hřeby pro upevnění dřevěných latí na ocel
Hřeby	EW10-30 P10, X-EW10-27 P10, X-EM10-24 P10	10mm hřeby na ocelové podklady
Vedení hřebů	X-76-F-10	
Píst	X-76-P-10	

4 Příslušenství, spotřební materiál

Označení	Číslo výrobku, popis
Kufr Hilti	DX 76 KD, velký, s uzavíratelnou přihrádkou na nábojky
Kufr na přístroj se zásobníkem	DX 76 MX
Čistící souprava	DX 76 / 860-ENP, Plochý kartáč, kulatý kartáč \varnothing 25, kulatý kartáč \varnothing 8, tyčka, čistící textilie
Sprej Hilti	
Souprava pístu a dorazu pístu	X-76-PS
Ochranný kryt zásobníku a vedení jednotlivých hřebů	
Kontrolní měrka DX 76	

Typ nábojky	Typové označení
Nejsilnější nálož (USA)	6.8/18 M černá (purple)
Mimořádně silná nálož	6.8/18 M černá
Velmi silná nálož	6.8/18 M červená
Silná nálož	6.8/18 M modrá
Slabá nálož	6.8/18 M zelená

CS

5 Technické údaje

Technické změny vyhrazeny!

UPOZORNĚNÍ

*pro bezporuchový provoz.

Přístroj	DX 76 MX
Hmotnost včetně zásobníku	4,35 kg
Rozměry (D × Š × V)	450 mm × 101 mm × 352 mm
Kapacita zásobníku	10 hřebů
Dráha přitlaku	32 mm
Přítlačná síla	190...240 N
Pracovní teplota / teplota prostředí	-15...+50 °C
Maximální průměrná frekvence vsazování*	600/h

6 Uvedení do provozu



UPOZORNĚNÍ

Před uvedením do provozu se seznámte s návodem k obsluze.

6.1 Kontrola přístroje

Ujistěte se, že v přístroji není žádný pás s nábojkami. Pokud je v přístroji pás s nábojkami, několikerym pohy-

bem opakovací rukojeti jej posunujte, až ho můžete na straně pro výstup nábojky uchopit. Pak pás s nábojkami vytáhněte.

Zkontrolujte všechny vnější díly přístroje, zda nejsou poškozené, a správnou funkci všech ovládacích prvků. Přístroj nepoužívejte, když jsou některé díly poškozeny nebo když ovládací prvky nefungují bezchybně. Nechte přístroj opravit v autorizovaném servisu firmy Hilti.

Zkontrolujte správnou montáž a opotřebení pístu a dorazu pístu.

7 Obsluha



UPOZORNĚNÍ

Při držení druhou rukou musíte ruku umístit tak, abyste nezakrývali větrací štěrby nebo otvory.

VÝSTRAHA

Během vsazování může docházet k odlamování materiálu nebo k vyhazování páskového materiálu ze zásobníku. **Používejte (uživatel a osoby v okolí) ochranu očí a ochrannou přilbu.** Odštěpnutý materiál může způsobit poranění těla a očí.

POZOR

Vsazování hřebů se spouští zažehnutím výbušné náplně. **Používejte (uživatel a osoby v okolí) ochranu sluchu.** Příliš silný hluk může poškodit sluch.

VÝSTRAHA

Přítisknutím na některou část těla (např. na ruku) se přístroj uvede do pohotovostního stavu, což není žádoucí. Pohotovostní stav umožňuje vsazení i do částí těla (nebezpečí poranění hřebem nebo pístem). **Přístroj nikdy nepřítlačujte k tělu.**

POZOR

Hřeb nikdy nevsazujte nadvakrát, mohlo by tím dojít k poškození nebo vzpríčení hřebu.

POZOR

Nikdy nevsazujte žádné hřeby do hotových otvorů kromě případů, kdy je to doporučeno firmou Hilti.

POZOR

Pokud by se přístroj přehřál, nechte jej vychladnout. Nepřekračujte maximální frekvenci vsazování.

7.1 Provoz

Směrnice pro upevňování. Vždy respektujte tyto směrnice pro používání.

UPOZORNĚNÍ

Pro podrobnější informace si vyžádejte technické směrnice od regionální pobočky firmy Hilti nebo případně národní technické předpisy.

7.2 Postup při nesprávném zážehu nábojky

Při nesprávném odpálení nebo při úplném selhání odpálení nábojky postupujte vždy následujícím způsobem: Držte přístroj přitlačený 30 sekund proti pracovní ploše.

Pokud se nábojka stále ještě neodpálí, oddalte přístroj od pracovní plochy a dbejte na to, aby nebyl nasměrován proti vám ani jiné osobě.

Pomocí postupu opakování posuňte pás s nábojkami o jednu nábojku dále; spotřebujte zbývající nábojky v pásu; vyjměte použitý pás s nábojkami a zlikvidujte ho tak, aby bylo vyloučeno opětovné použití nebo zneužití.

7.2.1 Nasazení pásu s hřebem do zásobníku 2

Vsuňte pás s hřebem shora do zásobníku, dokud podložka posledního hřebu do zásobníku nezapadne.

7.2.2 Výběr nábojek 3

1. Určete pevnost oceli a tloušťku materiálu podkladu.
2. Zvolte vhodnou nábojku a vhodné nastavení výkonu podle doporučení pro nábojky.
UPOZORNĚNÍ Podrobné doporučení pro nábojky najdete v příslušných schváleních nebo v příručce Hilti pro přímé upevňování

7.2.3 Nasazení pásu s nábojkami 4

Vložte celý pás s nábojkami do šachty na zásobník s nábojkami.

7.2.4 Vsazování s přístrojem se zásobníkem 5

1. Přístroj přitlačte kolmo na pracovní plochu.
2. Spusťte vsazování stisknutím spouště.
3. K dalšímu vsazování musíte opakovací rukojeť posunout dozadu a opět dopředu.

7.2.5 Kontrola a nastavení přesahu hřebu 6 7

UPOZORNĚNÍ

Nastavte výkon přístroje otáčením kolečka regulace výkonu (stupeň 1 = minimum; stupeň 4 = maximum).

1. Pomocí kontrolní měřky zkontrolujte přesah hřebu.
2. Pokud hřeb nepronikne dost hluboko, musíte zvýšit výkon. Nastavte výkon otáčením kolečka regulace výkonu o jeden stupeň výše. Pokud hřeb pronikne příliš hluboko, musíte snížit výkon. Nastavte výkon otáčením kolečka regulace výkonu o jeden stupeň níže.
3. Připravte hřeb.
4. Pomocí kontrolní měřky zkontrolujte přesah hřebu.
5. Pokud hřeb stále neproniká dost hluboko, resp. proniká příliš hluboko, musíte opakovat kroky 2 až 4, dokud nedosáhnete správné hloubky vsazení. Použijte eventuálně silnější, resp. slabší nábojku.

7.3 Vyprazdňování přístroje

7.3.1 Vyjmutí nábojek z přístroje 8

VÝSTRAHA

Nesazte se nábojky vyjmout z pásu s nábojkami nebo z přístroje násilím.

1. Posuňte pás s nábojkami opakovaným pohybem opakovací rukojeti, dokud není vidět v otvoru pro výstup nábojek.
2. Vytáhněte pás s nábojkami z otvoru pro výstup nábojek.

7.3.2 Vymutí pásu s hřebý z přístroje se zásobníkem 9

VÝSTRAHA

Ujistěte se, že v přístroji není žádný pás s nábojkami. Pokud je v přístroji pás s nábojkami, pohybem opakovací rukojeti posuňte pás s nábojkami, dokud není vidět nábojku, poté pás rukou vytáhněte z otvoru pro výstup nábojek.

POZOR

Pás s hřebý působením pružné síly vyskočí.

1. Zatláčte pás s hřebý o 5 mm hlouběji do zásobníku a v této poloze ho upevněte.
2. Zatláčte palcem červený doraz dopředu a v této poloze ho upevněte.
3. Vyměte pás s hřebý ze zásobníku.

7.4 Výměna zásobníku hřebů nebo vedení hřebů (příslušenství)

7.4.1 Demontáž 10

VÝSTRAHA

V přístroji nesmí být žádné nábojky. V zásobníku hřebů ani ve vedení hřebů nesmí být žádné hřebý.

POZOR

Po použití mohou být součástky velmi horké. **Bezpodmínečně používejte ochranné rukavice, pokud musíte provadět následující údržbu přístroje dříve, než vychladne.**

1. Ujistěte se, že je opakovací rukojeť v základní poloze.
2. Odšroubujte vedení hřebů (nebo zásobník hřebů).
3. Odstraňte píst z vedení pístu a doraz pístu ze zásobníku hřebů.

7.4.2 Montáž 11

1. Doraz pístu nasadte správným směrem do montovaného vedení hřebů (nebo zásobníku hřebů).
2. Ujistěte se, že je opakovací rukojeť v základní poloze.
3. Vložte odpovídající píst do vedení pístu v přístroji.
4. Zašroubujte vedení hřebů (nebo zásobník hřebů) až na doraz na vedení pístu a otáčejte jím zpátky, dokud nezapadne.
5. Pohněte opakovací rukojetí.

7.5 Vsazování s vedením jednotlivých hřebů (příslušenství)

VÝSTRAHA

Zajistěte, aby byl na přístroji namontovaný ochranný kryt.

7.5.1 Nasazení hřebu do přístroje pro jednotlivé vsazení 12

1. Otočte přístroj tak, aby vedení hřebů směřovalo vzhůru.
2. Vložte hřeb shora do přístroje.

7.5.2 Výběr nábojek 13

1. Určete pevnost oceli a tloušťku materiálu podkladu.
2. Zvolte vhodnou nábojku a vhodné nastavení výkonu podle doporučení pro nábojky.

UPOZORNĚNÍ Podrobné doporučení pro nábojky najdete v příslušných schváleních nebo v příručce Hilti pro přímé upevňování

7.5.3 Nasazení pásu s nábojkami 4

Vložte celý pás s nábojkami do šachty na zásobník s nábojkami.

7.5.4 Vsazování s přístrojem pro jednotlivé upevňování

1. Přístroj přitlačte kolmo na pracovní plochu.
2. Spusťte vsazování stisknutím spouště.
3. K dalšímu vsazování musíte opakovací rukojeť posunout dozadu a opět dopředu.

7.5.5 Kontrola a nastavení přesahu hřebu 16 7

UPOZORNĚNÍ

Nastavte výkon přístroje otáčením kolečka regulace výkonu (stupeň 1 = minimum; stupeň 4 = maximum).

Zkontrolujte přesah hřebu a nastavení výkonu podle odstavce 7.2.5 "Kontrola a nastavení vyčnívajícího hřebu".

7.6 Upevňování spráhovacích kotev (příslušenství) 18 14

VÝSTRAHA

Zajistěte, aby byl na přístroji namontovaný ochranný kryt.

7.6.1 Nasazení hřebu do vedení hřebů HVB

UPOZORNĚNÍ

Nasazení prvního hřebu ve spráhovací kotvě

1. Vedení hřebů HVB namontujte podle postupu uvedeného v odstavci 7.4 "Výměna/montáž zásobníku hřebů nebo vedení hřebů (příslušenství)"
2. Přesuňte závěr tak, aby zaskočil a bylo vidět číslo 1.
3. Otočte přístroj tak, aby vedení hřebů směřovalo vzhůru.
4. Zasuňte hřeb shora do označeného otvoru v přístroji.

7.6.2 Nasazení pásu s nábojkami 4

UPOZORNĚNÍ

Pro upevňování spráhovacích kotev HVB použijte nejlépe černé nábojky nebo v některých případech také červené nábojky. Podrobné doporučení pro nábojky najdete v příslušných schváleních nebo v příručce Hilti pro přímé upevňování

Vložte celý pás s nábojkami do šachty na zásobník s nábojkami.

7.6.3 Vsazování s vedením hřebů HVB 14

1. Nasadte spráhovací kotvu na základní desku. Bude držet pomocí magnetů.
2. Přístroj přitlačte kolmo na pracovní plochu.
3. Spusťte vsazování stisknutím spouště.
4. K dalšímu vsazování musíte opakovací rukojeť posunout dozadu a opět dopředu.

7.6.4 Kontrola a nastavení přesahu hřebu 6 7

UPOZORNĚNÍ

Nastavte výkon přístroje otáčením kolečka regulace výkonu (stupeň 1 = minimum; stupeň 4 = maximum).

Zkontrolujte přesah hřebu a nastavení výkonu podle odstavce 7.2.5 "Kontrola a nastavení vyčnívajícího hřebu".

7.6.5 Nasazení druhého hřebu do vedení hřebů HVB 16

UPOZORNĚNÍ

Nasazení druhého hřebu ve spráhovací kotvě

1. Přesuňte závěr tak, aby zaskočil a bylo vidět číslo 2.
2. Otočte přístroj tak, aby vedení hřebů směřovalo vzhůru.
3. Zasuňte hřeb shora do označeného otvoru v přístroji.

7.6.6 Nasazení vedení hřebů HVB 14

1. Zasuňte základní desku do třmenu a přitlačte přístroj kolmo na pracovní plochu.
2. Spusťte vsazování stisknutím spouště.
3. K dalšímu vsazování musíte opakovací rukojeť posunout dozadu a opět dopředu.

7.7 Upevňování roštů (příslušenství)

VÝSTRAHA

Zajistěte, aby byl na přístroji namontovaný ochranný kryt.

7.7.1 Nasazení hřebu do vedení hřebů pro upevňování roštů (F8)

1. Vedení hřebů pro upevňování roštů namontujte podle postupu uvedeného v odstavci 7.4 „Výměna/montáž zásobníku hřebů nebo vedení hřebů (příslušenství)“.
2. Otočte přístroj tak, aby vedení hřebů směřovalo vzhůru.
3. Vložte hřeb shora do přístroje.

7.7.2 Nasazení pásu s nábojkami 4

Vložte celý pás s nábojkami do šachty na zásobník s nábojkami.

7.7.3 Vsazování pomocí vedení hřebů pro upevňování roštů 16

1. Přístroj přitlačte kolmo na pracovní plochu.
2. Spusťte vsazování stisknutím spouště.

3. Pokud možno zkontrolujte hloubku vsazení zkontrolováním přesahu hřebu.
4. Pokud použijete přírubu, našroubujte ji (utahovací moment 5 až 8 Nm).
5. K dalšímu vsazování musíte opakovací rukojeť posunout dozadu a opět dopředu.

7.7.4 Kontrola a nastavení přesahu hřebu 6 7

UPOZORNĚNÍ

Nastavte výkon přístroje otáčením kolečka regulace výkonu (stupeň 1 = minimum; stupeň 4 = maximum).

Zkontrolujte přesah hřebu a nastavení výkonu podle odstavce 7.2.5 "Kontrola a nastavení vyčnívajícího hřebu".

7.8 Upevňování pomocí vedení hřebů F10

VÝSTRAHA

Zajistěte, aby byl na přístroji namontovaný ochranný kryt.

Při upevňování pomocí vedení hřebů F10 postupujte analogicky jako při upevňování roštů (kapitola 7.7).

7.9 Upevňování profilovaných plechů na beton (příslušenství DX Kwik)

VÝSTRAHA

Zajistěte, aby byl na přístroji namontovaný ochranný kryt.

7.9.1 Nasazení hřebu do vedení hřebů DX Kwik

1. Vedení hřebů DX Kwik namontujte podle postupu uvedeného v odstavci 7.4 "Výměna/montáž zásobníku hřebů nebo vedení hřebů (příslušenství)".
2. Otočte přístroj tak, aby vedení hřebů směřovalo vzhůru.
3. Vložte hřeb shora do přístroje.

7.9.2 Nasazení pásu s nábojkami

UPOZORNĚNÍ

Pro upevňování profilovaných plechů na beton použijte nejlépe modré nábojky. Podrobné doporučení pro nábojky najdete v příslušných schváleních nebo v příručce Hilti pro přímé upevňování

Vložte celý pás s nábojkami do šachty na zásobník s nábojkami.

7.9.3 Vsazování pomocí vedení hřebů DX Kwik 17

1. Předvrťte profilovaný plech a betonový podklad speciálním vrtákem.
2. Zasuňte hřeb, který vyčnívá z vedení hřebů, do předvrtaného otvoru a přitlačte přístroj v pravém úhlu.
3. Spusťte vsazování stisknutím spouště.
4. K dalšímu vsazování musíte opakovací rukojeť posunout dozadu a opět dopředu.

7.9.4 Kontrola a nastavení přesahu hřebu 6 7

UPOZORNĚNÍ

Nastavte výkon přístroje otáčením kolečka regulace výkonu (stupeň 1 = minimum; stupeň 4 = maximum).

Zkontrolujte přesah hřebu a nastavení výkonu podle odstavce 7.2.5 "Kontrola a nastavení vyčnívajícího hřebu".

8 Čištění a údržba



POZOR

Při pravidelném provozu dochází ke znečištění přístroje a opotřebování důležitých součástí, které vyplývá z účelu přístroje. **K zajištění spolehlivého a bezpečného provozu přístroje jsou proto nezbytnou podmínkou pravidelné kontroly a údržba. Doporučujeme provádět čištění přístroje a kontrolu pístu a dorazu pístu při intenzivním používání minimálně jednou denně, nejdéle ovšem po 3 000 vsazeních!**

VÝSTRAHA

V přístroji nesmí být žádné nábojky. V zásobníku hřebů ani ve vedení hřebů nesmí být žádné hřeby.

POZOR

Přístroj může být po použití horký. Může tak dojít k popálení rukou. **Při práci na údržbě a opravách používejte ochranné rukavice. Nechte přístroj vychladnout.**

8.1 Čištění přístroje

Povrch přístroje čistíte pravidelně mírně navlhčeným hadříkem.

UPOZORNĚNÍ

K čištění nepoužívejte rozprašovač ani parní čistič! Nikdy nepoužívejte přístroj s ucpanými ventilačními šterbinami! Nepřipusťte, aby do vnitřního prostoru přístroje vnikly cizí předměty.

8.2 Údržba

Pravidelně kontrolujte poškození vnějších dílů přístroje a správnou funkci všech ovládacích prvků. Přístroj nepoužívejte, když jsou poškozeny jeho díly nebo když ovládací prvky nefungují správně. Dejte přístroj opravit do servisu firmy Hilti.

Přístroj používejte pouze s doporučenými nábojkami a nastaveným výkonem. Špatná volba nábojky nebo příliš velká energie mohou vést k předčasnému selhání součástí přístroje.

POZOR

Nečistoty v přístroji DX obsahují zdraví škodlivé látky. **Při čištění nevdechujte prach ani nečistoty. Zabraňte styku prachu / nečistot s potravinami. Po vyčištění přístroje si umyjte ruce. Pro údržbu a mazání součástí přístroje nikdy nepoužívejte mazací tuk. Jeho použití může vést k narušení funkce přístroje. Použí-**

vejte výhradně sprej Hilti nebo produkty srovnatelné kvality.

8.2.1 Kontrola pístu, výměna pístu / dorazu pístu

VÝSTRAHA

V přístroji nesmí být žádné nábojky. V zásobníku hřebů ani ve vedení hřebů nesmí být žádné hřeby.

POZOR

Po použití mohou být součástky velmi horké. **Bezpodmínečně použijte ochranné rukavice, pokud musíte provádět následující údržbu přístroje dříve, než vychladne.**

UPOZORNĚNÍ

Opakovaným nesprávným vsazováním dojde k opotřebování pístu a dorazu pístu. Pokud jsou na pístu praskliny a/nebo je elastomer dorazu pístu silně opotřebovaný, skončila životnost těchto součástí.

UPOZORNĚNÍ

Píst a doraz pístu je třeba kontrolovat v pravidelných intervalech, minimálně ale jednou denně.

UPOZORNĚNÍ

Pro výměnu pístu a dorazu pístu stačí vyšroubovat zásobník hřebů nebo vedení hřebů. Není nutné demontovat vedení pístu.

1. Odšroubujte vedení hřebů (nebo zásobník hřebů).
2. Vytáhněte píst z vedení pístu.
3. Zkontrolujte poškození pístu. Pokud jsou patrné známky poškození, je třeba píst a doraz pístu vyměnit.

UPOZORNĚNÍ Valením na rovné ploše zkontrolujte, zda píst není pokrivený. Nepoužívejte opotřebované písty a neupravujte je.

4. Pokud je nutné píst vyměnit, odstraňte doraz pístu z vedení hřebů.
5. Nový doraz pístu nasadte správným směrem do montovaného vedení hřebů (nebo zásobníku hřebů). **UPOZORNĚNÍ** Postříkejte otvor dorazu pístu sprejem Hilti.
6. Vložte píst do vedení pístu v přístroji.
7. Zašroubujte vedení hřebů (nebo zásobník hřebů) až na doraz na vedení pístu a otáčejte jím zpátky, dokud nezapadne.
8. Pohněte opakovací rukojeti.

CS

8.2.2 Čištění vedení pístu 18 19 20 21

VÝSTRAHA

V přístroji nesmí být žádné nábojky. V zásobníku hřebů ani ve vedení hřebů nesmí být žádné hřeby.

POZOR

Po použití mohou být součástky velmi horké. **Bezpodmínečně používejte ochranné rukavice, pokud musíte provádět následující údržbu přístroje dříve, než vyčlídne.**

1. Ujistěte se, že je opakovací rukojeť v základní poloze.
2. Odšroubujte zásobník hřebů (nebo vedení hřebů).
3. Odstraňte píst z vedení pístu a doraz pístu ze zásobníku hřebů (nebo vedení hřebů).
4. **POZOR Přístroj je bezpodmínečně nutné držet vedením pístu nahoru, protože jinak může vedení pístu vypadnout.** Vyklepte páčku pro demontáž vedení pístu.
5. Vedení pístu vytáhněte z přístroje.
UPOZORNĚNÍ Vedení pístu není nutné dále rozebrat.
6. Vyčistěte uložení vedení pístu v přístroji.
7. Vyčistěte povrch vedení pístu zevnitř a zvenjšku velkým kartáčem.

8. Vyčistěte otvor pro regulační kolík malým kulatým kartáčem a uložení nábojky kónickým kartáčkem.
9. Postříkejte závěr a pás vedení pístu sprejem Hilti.
10. Postříkejte ocelové části přístroje sprejem Hilti.
UPOZORNĚNÍ Použití jiných maziv než sprejů Hilti může poškodit gumové součástky.
11. Ujistěte se, že je opakovací rukojeť v základní poloze.
12. Vedení pístu zasuňte do přístroje.
13. Vedení pístu mírně zatlačte.
UPOZORNĚNÍ Páčku lze zaklapnout pouze při lehce zatlačeném (několik mm) vedení pístu. Pokud přesto nejde páčka zaklapnout, přečtěte si kapitolu 9 Odstraňování závad.
14. Zaklapněte páčku při mírně zatlačeném vedení pístu.
15. Do vedení pístu zasuňte píst.
16. Namontujte doraz pístu.
17. Zašroubujte vedení hřebů (nebo zásobník hřebů) až na doraz na vedení pístu a otáčejte jím zpátky, dokud nezapadne.
18. Stříkněte sprej do otevřené šterbiny v plášti za opakovací rukojeť, abyste namazali podavač nábojek.
19. Pohněte opakovací rukojeť.

8.3 Kontrola po čistících a údržbářských pracích



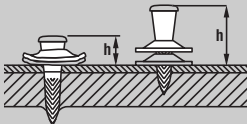

Zkontrolujte po údržbě a před vložením nábojky, jestli jsou všechny ochranné prvky namontovány a bezchybně fungují.

9 Odstraňování závad

VÝSTRAHA

Před odstraňováním závad je nutno přístroj vyprázdnit.

Porucha	Možná příčina	Náprava
Nábojka se neposouvá.	Pás s nábojkami je poškozený.	Pás s nábojkami vyměňte. Viz kapitola: 7.3.1 Vymutí nábojek z přístroje 8
	Přístroj je poškozený.	Kontaktujte firmu Hilti.
Pás s nábojkami nelze vyjmout.	Přístroj je poškozený nebo přehřátý kvůli vysoké frekvenci vsazování.	Nechte přístroj vychladnout a pokuste se znovu opatrně vyjmout pás s nábojkami. Demontujte z přístroje vedení pístu. Pokud se pouzdro nábojky zasekne v uložení nábojky, odstraňte ho pomocí oválné tyče, která je součástí čistící soupravy. Není-li to stále možné, obraťte se na společnost Hilti. VÝSTRAHA Nesnažte se nábojky vyjmout z pásu zásobníku nebo z přístroje násilím.
Nábojka se neodpálí.	Přístroj není zcela přitlačený.	Přístroj znovu přitlačte a spusťte další vsazování.
	Pás s nábojkami je prázdný.	Vyměňte pás s nábojkami a vložte nový.
	Zásobník nebo vedení hřebů nejsou dostatečně našroubovány.	Došroubujte zásobník.
	Vadná jednotlivá nábojka.	Opakujte a použijte zbylé nábojky.

Porucha	Možná příčina	Náprava
Nábojka se neodpálí.	Vadný přístroj nebo nábojky. Nefunguje opakování.	Kontaktujte firmu Hilti. Použijte funkci opakování. Viz kapitola: 8.2.2 Čištění vedení pístu 18 19 20 21
Příliš malý přesah hřebu. 	Vsazení vedle nosníku.	Označte polohu nosníku a zopakujte vsazení. Upravte konstrukci tak, aby byl plech zarovnaný s podkladem.
	Je použit nevhodný píst.	Zajistěte správnou kombinaci pístu a hřebu.
	Píst je opotřebovaný.	Vyměňte píst a doraz pístu.
Příliš velký přesah hřebu. 	Vsazení v místě stěny držáku.	2. Změňte místo vsazení.
	Změněná tloušťka podkladu a/nebo pevnost podkladu.	Zvyšte výkon podle doporučení pro nábojky, příp. použijte silnější nábojku.
	Zvolen příliš nízký výkon.	Zvyšte výkon podle doporučení pro nábojky, příp. použijte silnější nábojku.
	Přístroj je silně znečištěný.	Přístroj vyčistěte.
	Píst je opotřebovaný.	Vyměňte píst a doraz pístu.
	Přístroj je poškozený.	Kontaktujte firmu Hilti.
Velmi kolísá přesah hřebu. 	Přístroj byl přitlačen příliš prudce.	Nepřitlačujte přístroj prudce.
	Nerovnoměrné, částečně neúplné opakování.	Úplné opakování.
	Nerovnoměrný výkon přístroje.	Přístroj vyčistěte. Použijte nové díly podléhající opotřebování. Pokud stále dochází ke kolísání, kontaktujte firmu Hilti.
Lámání. 	Hrot pístu je opotřebovaný nebo částečně vyložený.	Vyměňte píst a doraz pístu.
	Vsazení v místě stěny nosníku.	2. Místo vsazení zvolte vedle.
	Větší tloušťka podkladu a/nebo pevnost podkladu.	Zkontrolujte doporučení pro hřeby. Pokud je přiřazení správné, zvyšte výkon podle doporučení pro nábojky, příp. použijte silnější nábojku.
Přístroj zůstává stlačený.	Píst je zaseknutý v dorazu pístu.	Vyměňte píst a doraz pístu.
	Přístroj je silně znečištěný.	Vyčistěte vedení pístu. Zkontrolujte píst, zda je rovný. Přístroj vyčistěte. Viz kapitola: 8.2.2 Čištění vedení pístu 18 19 20 21
	Pás s nábojkami uvázl, přístroj je přehřátý.	Viz závada „Pás s nábojkami nelze vyjmout“. Dodržujte maximální frekvenci vsazování.

Porucha	Možná příčina	Náprava
Vsazování nelze spustit.	Funkce opakování přístroje nebyla správně aktivovaná, opakovací rukojeť není v výchozí poloze.	Proveďte úplný proces opakování na přístroji, opakovací rukojeť nastavte do výchozí polohy.
	Spouštění před úplným přitlačením.	Přístroj zcela přitlačte a teprve potom stiskněte spoušť.
	Porucha posuvu hřebů.	Viz kapitola: 7.2.1 Nasazení pásu s hřebi do zásobníku 2 Viz kapitola: 7.3.2 Vyjmutí pásu s hřebi z přístroje se zásobníkem 9
	Zásobník, resp. vedení hřebů nejsou zcela našroubovány.	Zásobník a vedení jednotlivých hřebů zcela našroubujte.
	Přístroj je poškozený.	Kontaktujte firmu Hilti.
Přístroj je silně znečištěný.		Vyčistěte vedení pístu. Zkontrolujte píst, zda je rovný. Přístroj vyčistěte. Viz kapitola: 8.2.2 Čištění vedení pístu 18 19 20 21
	Spouštění před úplným přitlačením.	Přístroj zcela přitlačte a teprve potom stiskněte spoušť.
Nevsazuje se žádný hřeb.	Funkce opakování přístroje nebyla správně aktivovaná, opakovací rukojeť není v výchozí poloze.	Proveďte úplný proces opakování na přístroji, opakovací rukojeť nastavte do výchozí polohy.
	Není nasazený hřeb.	Vložte do přístroje hřeb.
	Posuv hřebů v zásobníku je vadný.	Kontaktujte firmu Hilti.
	Není vložený píst.	Vložte píst do přístroje.
	Píst je zlomený.	Vyměňte píst a doraz pístu.
	Píst se nevrací.	Kontaktujte firmu Hilti.
	Vedení hřebů je znečištěné.	Vedení hřebů a ostatní části vyčistěte příslušnými kartáči. Namažte sprejem Hilti.
	Hřeby se zasekly ve vedení hřebů.	Vyjměte zaseknuté hřeby. Ze zásobníku přístroje odstraňte zbytky plastového pásu zásobníku. Zabraňte lámání (viz výše). Zabraňte vsazování vedle držáku; případně lépe vyznačte místo vsazování.
Vedení hřebů nelze zcela našroubovat.	Doraz pístu je nasazený obráceně.	Odšroubujte vedení hřebů. Nasad'te správně doraz pístu a znovu našroubujte vedení hřebů.
	Vedení pístu je znečištěné za připojovacím závitem.	Vyčistěte a promažte závit.
Nelze namontovat píst.	Znečištěný přístroj, zejména vedení pístu.	Vyčistěte vedení pístu a přístroj znovu smontujte.
	Nos závěru zasahuje do vedení pístu a blokuje píst.	Popotáhněte nos závěru dopředu, dokud nezaskočí.
Nelze namontovat vedení pístu.	Páčka je zatažená.	Uvolněte páčku.
	Vedení pístu je nesprávně umístěné.	Nasad'te vedení pístu ve správné poloze.
Opakování jde ztěžka.	Přístroj je znečištěný.	Přístroj vyčistěte. Viz kapitola: 8.2.2 Čištění vedení pístu 18 19 20 21

10 Likvidace



Přístroje firmy Hilti jsou převážně vyrobeny z recyklovatelných materiálů. Předpokladem pro recyklaci materiálů je jejich řádné třídění. V mnoha zemích již je firma Hilti připravena přijímat staré přístroje na recyklaci. Informujte se v zákaznickém servisním oddělení Hilti nebo u svého poradce. Chcete-li přístroj sami odevzdat ve třídírně materiálů: Řiďte se regionálními a mezinárodními směrnicemi a předpisy.

11 Záruka výrobce

Hilti zaručuje, že dodaný výrobek nemá žádné materiálové ani výrobní vady. Tato záruka platí za předpokladu, že výrobek bude řádně používán, ovládán, udržován a čistěn v souladu s návodem k obsluze firmy Hilti a že bude zachována jeho technická jednota, tzn. že výrobek bude používán pouze s originálním spotřebním materiálem, příslušenstvím a náhradními díly od firmy Hilti nebo s kvalitativně rovnocennými výrobky od jiných výrobců.

Tato záruka zahrnuje bezplatnou opravu nebo výměnu vadných dílů po celou dobu životnosti výrobku. Na díly, které podléhají normálnímu opotřebení, se tato záruka nevztahuje.

Další nároky jsou vyloučeny, pokud to neodporuje závazným národním předpisům. Hilti neručí zejména za bezprostřední nebo nepřímé škody vzniklé závadou nebo zaviněné vadným přístrojem, za ztráty nebo náklady vzniklé v souvislosti s použitím nebo kvůli nemožnosti použití výrobku pro určitý účel. Implicitní záruky prodejnosti anebo vhodnosti k použití ke konkrétnímu účelu jsou vyloučeny.

Pro opravu nebo výměnu je nutno výrobek nebo příslušné díly zaslat neprodeně po zjištění závady kompetentní prodejní organizaci Hilti.

Předkládaná záruka zahrnuje ze strany Hilti veškeré záruční závazky a nahrazuje všechna předcházející nebo současná prohlášení, písemné nebo ústní dohody ohledně záruk.

12 Prohlášení o shodě ES (originál)

Označení:	Vsazovací přístroj
Typové označení:	DX 76
Generace:	01
Rok výroby:	2004

Prohlašujeme na výhradní zodpovědnost, že tento výrobek je ve shodě s následujícími směrnicemi a normami: 2006/42/EG, 2011/65/EU.

Hilti Corporation, Feldkircherstrasse 100,
FL-9494 Schaan

Norbert Wohlwend
Head of Quality & Processes Management
BU Direct Fastening
04/2013

Tassilo Deinzer
Head of BU Direct Fastening
BU Direct Fastening
04/2013

Technická dokumentace u:

Hilti Entwicklungsgesellschaft mbH
Zulassung Elektrowerkzeuge
Hiltistrasse 6
86916 Kaufering
Deutschland

CS

13 Zkušební certifikát CIP

Přístroj Hilti DX 76 má přípustný druh konstrukce a je systémově ověřený. Na základě toho je přístroj opatřený registrační značkou PTB čtvercového tvaru s registračním číslem S 813. Tím firma Hilti zaručuje shodu s přípust-

ným druhem konstrukce. Nepřípustné závady, které se zjistí při použití, je třeba nahlásit odpovědnému vedoucímu registračního úřadu (PTB) a úřadu Stálé mezinárodní komise (C.I.P.).

14 Zdraví uživatele a bezpečnost

14.1 Informace o hlučnosti

Vsazovací přístroj poháněný nábojkami

Typ	DX 76
Model	Série
Kalibr	6.8/18 modrá
Nastavení výkonu	4
Použití	Upevňování na 8mm oceli (400 MPa) pomocí X-ENP 19 L15MX

Deklarované naměřené hodnoty ukazatelů hlučnosti podle směrnice o strojních zařízeních 2006/42/ES ve spojení s E DIN EN 15895

Hladina akustického tlaku, $L_{WA, 1s}^1$	114 dB(A)
Hladina akustického tlaku na pracovišti, $L_{pA, 1s}^2$	110 dB(A)
Nejvyšší hladina emitovaného akustického tlaku, $L_{pC, peak}^3$	139 dB (C)
1 ± 2 dB (A)	
2 ± 2 dB (A)	
3 ± 2 dB (C)	

Podmínky provozu a instalace: Instalace a provoz vsazovacího přístroje podle E DIN EN 15895-1 v bezodrazovém zkušebním prostoru firmy Müller-BBM GmbH. Podmínky prostředí ve zkušebním prostoru odpovídají DIN EN ISO 3745. **Zkušební metoda:** Podle E DIN EN 15895, DIN EN ISO 3745 a DIN EN ISO 11201 metoda s měřicí obalovou plochou ve volném poli nad odrazivou rovinou.

POZNÁMKA: Naměřená hlučnost a příslušná nejistota měření představují horní hranici ukazatelů hlučnosti, které lze při měření očekávat.

Jiné pracovní podmínky mohou vést k jiným hodnotám emisí.

14.2 Vibrace

Celková hodnota vibrací uváděná podle 2006/42/EC nepřekračuje 2,5 m/s².

Další informace týkající se zdraví uživatele a bezpečnosti můžete získat na internetové stránce společnosti Hilti, www.hilti.com/hse.



Hilti Corporation

LI-9494 Schaan

Tel.: +423 / 234 21 11

Fax: +423 / 234 29 65

www.hilti.com

Hilti = registered trademark of Hilti Corp., Schaan

W 2974 | 0414 | 00-Pos. 1 | 1

Printed in Liechtenstein © 2014

Right of technical and programme changes reserved S. E. & O.

282470 / A4

