

# HILTI

## DEG 125-D/-P / DEG 150-D/-P

Bedienungsanleitung **de**

Operating instructions **en**

Használati utasítás **hu**

Návod k obsluze **cs**

Návod na obsluhu **sk**

Instrukcja obsługi **pl**

Upute za uporabu **hr**

Navodila za uporabo **sl**

Ръководство за обслужване **bg**

Инструкция по експлуатации **ru**

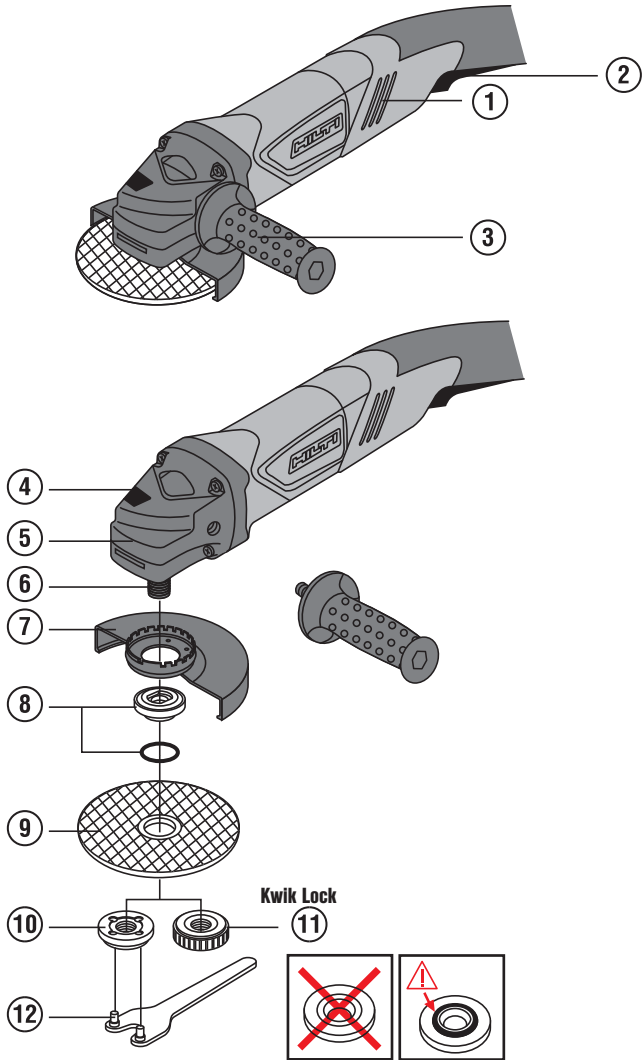
Пайдалану бойынша басшылық **kk**

Instrucțiuni de utilizare **ro**

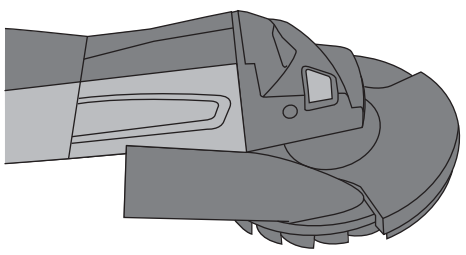
操作說明書 **zh**

操作说明书 **cn**

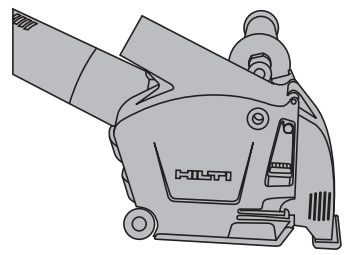




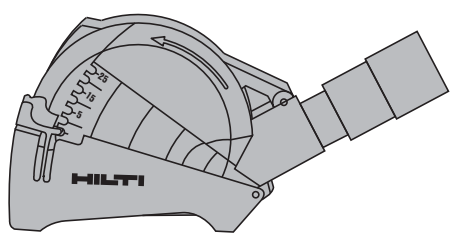
2



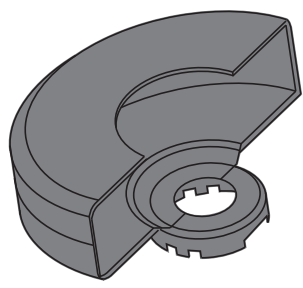
3



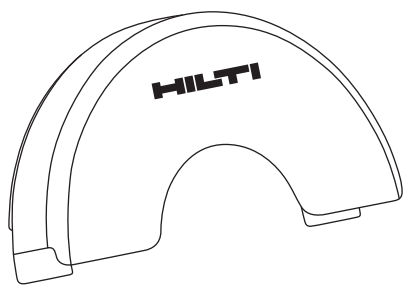
4



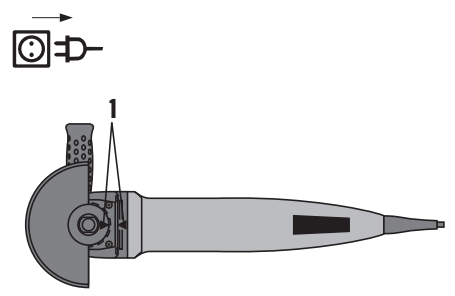
5



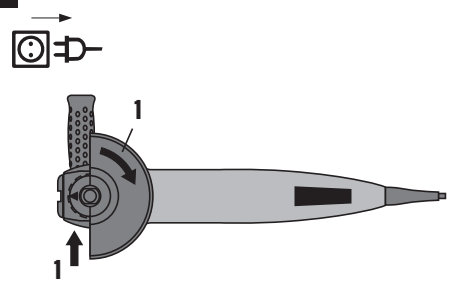
6



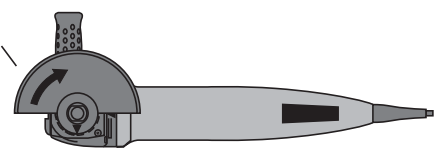
8



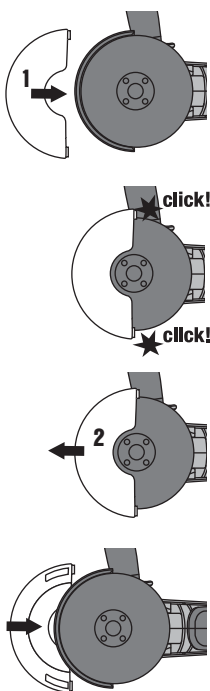
7



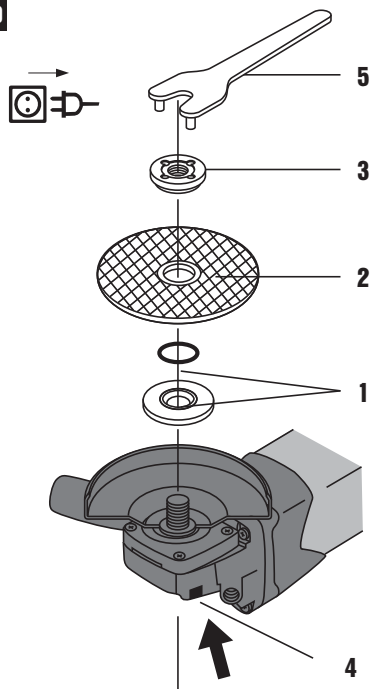
2



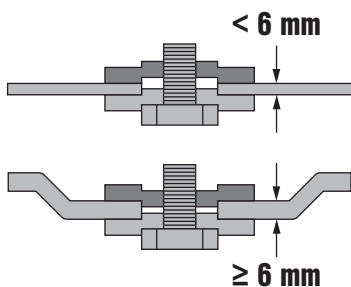
9



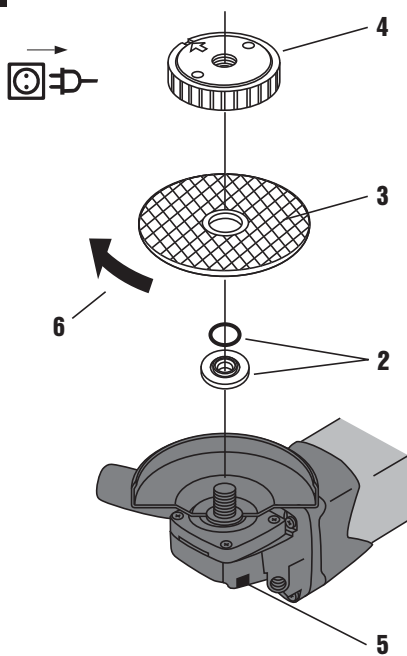
10



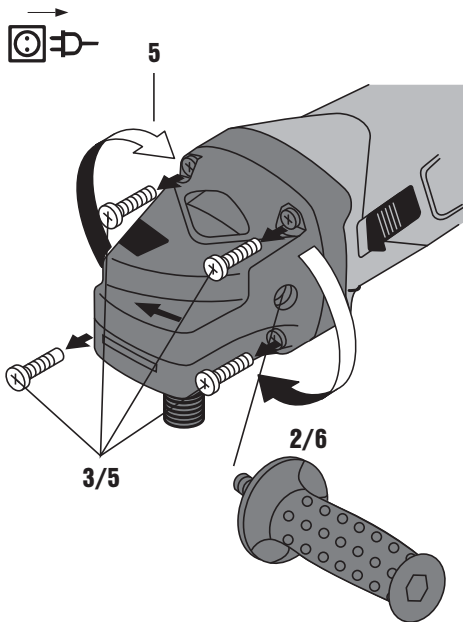
11



12



13



# PÔVODNÝ NÁVOD NA POUŽÍVANIE

## Uhlová brúska DEG 125-D / DEG 125-P, DEG 150-D / DEG 150-P

**Pred použitím si bezpodmienečne prečítajte návod na obsluhu.**

**Tento návod na obsluhu odkladajte vždy spolu s náradím.**

**Náradie odovzdávajte iným osobám spolu s návodom na obsluhu.**

Obsah	Strana
1 Všeobecné informácie	65
2 Opis	66
3 Príslušenstvo, spotrebný materiál	68
4 Technické údaje	69
5 Bezpečnostné pokyny	71
6 Pred použitím	75
7 Obsluha	77
8 Údržba a ošetrovanie	78
9 Poruchy a ich odstraňovanie	78
10 Likvidácia	79
11 Záruka výrobcu náradia	79
12 Vyhlásenie o zhode ES (originál)	80

**1** Číslo odkazujú vždy na obrázky. Obrázky k textu nájdete na rozkladacích stranách. Pri študovaní návodu ich majte vždy otvorené.

V texte tohto návodu na používanie označuje výraz „náradie“ vždy uhlovú brúsku DEG 125 alebo DEG 150.

### Ovládacie prvky a časti náradia **1**

- 1 Vetracie štrbiny
- 2 Vypínač (na spustenie stlačte)
- 3 Prídavná rukoväť s tlmením vibrácií
- 4 Aretačné tlačidlo vretena
- 5 Odblokovacie tlačidlo ochranného krytu
- 6 Vreteno
- 7 Ochranný kryt
- 8 Upínacia príručka s O-krúžkom
- 9 Rozbrusovací kotúč / kotúč na hrubé obrusovanie
- 10 Upínacia matica
- 11 Rýchlopínacia matica "Kwik-Lock" (voliteľná)
- 12 Upínací kľúč

## 1 Všeobecné informácie

### 1.1 Signálne slová a ich význam

#### NEBEZPEČENSTVO

Na označenie bezprostredne hroziaceho nebezpečenstva, ktoré môže spôsobiť ťažký úraz alebo usmrtenie.

#### VÝSTRAHA

V prípade možnej nebezpečnej situácie, ktorá môže viesť k ťažkým poraneniam alebo k usmrteniu.

#### POZOR

V prípade možnej nebezpečnej situácie, ktorá by mohla viesť k ľahkým zraneniam osôb alebo k vecným škodám.

#### UPOZORNENIE

Pokyny na používanie a iné užitočné informácie

### 1.2 Význam piktogramov a ďalšie pokyny

#### Výstražné symboly



Všeobecná výstraha pred nebezpečenstvom



Výstraha pred nebezpečným elektrickým napätím

#### Príkazové znaky



Používajte ochranné okuliare



Používajte ochrannú prilbu



Používajte chrániče sluchu



Používajte ochranné rukavice



Používajte ochrannú masku

sk

## Symboły



Pred použitím si prečítajte návod na používanie



Odpad odovzdajte na recykláciu

V

V

A

A



Striedavý prúd

n

Menovité otáčky

/min RPM

Otáčky za minútu

RPM

Otáčky za minútu



Priemer



dvojitá izolácia

## Umístění identifikačních údajů na nářadí

Typové označení, číslo výrobku, rok výroby a verzia sú uvedené na typovom štítku vášho náradia. Označenie výrobné série je uvedené na ľavej strane krytu motora. Tieto údaje si poznačte do svojho návodu na používanie a uvádzajte ich, kedykoľvek požadujete informácie od nášho zastúpenia alebo servisného strediska.

Typ: \_\_\_\_\_

Sériové číslo: \_\_\_\_\_

sk

## 2 Opis

### 2.1 Používanie v súlade s určeným účelom

Náradie je určené na rozbrusovanie a hrubé obrusovanie kovových a minerálnych materiálov, bez použitia vody. Na rezanie kameňa je predpísané používanie vodiacich saní.

Pracovným prostredím môže byť: stavenisko, dielňa, renovácia, prestavba a novostavba.

Náradie sa smie používať výlučne s napájaním zo siete s napätím a frekvenciou, ktoré sú uvedené na typovom štítku.

Opracovanie kovu: rozbrusovanie, hrubé obrusovanie.

Opracovanie povrchu minerálov: rozbrusovanie, vytváranie drážok s príslušným krytom (DC-EX), hrubé obrusovanie s príslušným krytom (DG-EX).

Používajte len pracovné nástroje (kotúče na hrubé obrusovanie, rozbrusovacie kotúče atď.), ktoré sú schválené pre otáčky s hodnotou najmenej 11 000/min pre priemer Ø 125 mm a minimálne 9 300/min pre Ø 150 mm, majú maximálnu hrúbku kotúča na hrubé obrusovanie 6,4 mm a maximálnu hrúbku rozbrusovacieho kotúča 2,5 mm.

Používajte len syntetickú živicu spájanú vláknami vystužené kotúče na hrubé obrusovanie alebo rozbrusovacie kotúče s prípustnou obvodovou rýchlosťou 80 m/s.

Náradie sa smie používať iba na brúsenie / rezanie nasucho.

Pri brúsení kameňa sa musí používať odsávacie zariadenie s filtrom na kamenný prach, napr. vhodný vysávač Hilti.

Dodržiavajte tiež predpisy pre bezpečnosť práce platné vo vašej krajine.

Zdraviu škodlivé materiály (napr. azbest) sa s náradím nesmú opracovávať.

Manipulácia alebo zmeny na náradí nie sú dovolené.

Na vylúčenie rizika úrazu používajte iba originálne príslušenstvo a nástroje Hilti.

Dodržiňte pokyny na používanie, ošetrovanie a údržbu, uvedené v návode na používanie.

Náradie je určené pre profesionálnych používateľov a smie ho obsluhovať, udržiavať a opravovať iba oprávnený kvalifikovaný personál. Tento personál musí byť špeciálne poučený o možných rizikách. Ak náradie alebo jeho prídavné zariadenia bude nesprávne používať nekvalifikovaný personál alebo ak sa náradie bude používať v rozpore s predpísaným účelom jeho využitia, môže dôjsť k vzniku nebezpečenstva.

Zohľadnite vplyvy vonkajšieho prostredia. Náradie nepoužívajte, ak hrozí riziko požiaru alebo explózie.

### 2.2 Súčasťou dodávky v kartónovom obale sú

- 1 Náradie s ochranným krytom
- 1 Zakrytovanie spredu (voliteľne)
- 1 Prídavná rukoväť s tlmením vibrácií
- 1 Rýchloupínacia matica "Kwik-Lock" (voliteľná)

- 1 Príruba
- 1 Matica
- 1 Upínací kľúč
- 1 Návod na používanie
- 1 Kartónový obal

### 2.3 Obmedzovač rozbehového prúdu

Elektronický obmedzovač rozbehového prúdu znižuje odber prúdu pri rozbehu náradia do tej miery, aby nedošlo k vypnutiu sieťového ističa. Zároveň sa tým zabráni spätnému rázu náradia pri zapnutí.

### 2.4 Konštantná / regulačná elektronika

Elektronická regulácia otáčok udržiava otáčky medzi voľnobehom a záťažou na konštantnej úrovni. Znamená to optimálne opracúvanie materiálu pri konštantných pracovných otáčkach.

### 2.5 ATC (Active Torque Control)

Elektronika rozpozná hroziace riziko zaseknutia kotúča a vypnutím náradia zabráni ďalšiemu otáčaniu brúsneho vretena (spätný ráz sa tým eliminuje). Na opakované zapnutie náradia sa vypínač musí pustiť a opäť stlačiť.

### 2.6 Blokovanie proti opätovnému spusteniu

V prípade obnovy dodávky elektrického prúdu po jeho prerušení sa náradie pri zaaretovanom vypínači samovoľne nerozbehne. Vypínač sa musí najprv pustiť a potom opäť stlačiť.

### 2.7 Tepelná poistka

Tepelná ochrana motora sleduje odber prúdu spolu s teplotou motora a tým chráni náradie pred prehriatím.

Pri preťažení motora v dôsledku príliš vysokého prítlaku výkon náradia výrazne poklesne alebo môže dôjsť až k zastaveniu náradia (zabráňte zastaveniu náradia).

Pripustné zaťaženie náradia nie je žiadna konkrétna veličina, pretože vždy závisí od teploty motora.

Ak dôjde k preťaženiu, musíte náradie odľahčiť a nechať približne 30 sekúnd bežať vo voľnobehu.

### 2.8 Používanie predlžovacej šnúry

Používajte iba predlžovacie šnúry s dostatočným prierezom, schválené pre danú oblasť použitia. V opačnom prípade hrozí pokles výkonu náradia a prehriatie sieťovej šnúry. Pravidelne kontrolujte poškodenie predlžovacej šnúry. Poškodenú predlžovaciu šnúru vymeňte.

**Odporúčané minimálne prierezy a maximálne dĺžky káblov:**

Prierez vodiča	1,5 mm <sup>2</sup>	2 mm <sup>2</sup>	2,5 mm <sup>2</sup>	3,5 mm <sup>2</sup>	14 AWG	12 AWG
Sieťové napätie 100 V		30 m		50 m		
Sieťové napätie 110–120 V	20 m	30 m	40 m	50 m	75 ft	125 ft
Sieťové napätie 220–240 V	50 m		100 m			

Nepoužívajte predlžovacie šnúry s prierezom 1,25 mm<sup>2</sup> a zaťažiteľnosťou 16 AWG.

### 2.9 Predlžovacia šnúra pre vonkajšie prostredie

Vo vonkajšom prostredí používajte iba schválené a príslušne označené predlžovacie šnúry.

### 2.10 Použitie elektrocentrály alebo transformátora

Toto náradie možno používať s elektrocentrálou alebo stavebným transformátorom, pokiaľ sú dodržané nasledujúce podmienky: Striedavé napätie a výkon vo W musia byť minimálne dvojnásobkom hodnôt uvedených na typovom štítku náradia, prevádzkové napätie musí byť vždy v rozsahu +5 % a -15 % sieťového napätia a frekvencia musí byť 50 až 60 Hz, nikdy nad 65 Hz a zariadenia musia byť vybavené automatickým regulátorom napätia so zosilnením pri rozbehu. K elektrocentrále / transformátoru nikdy nepripájajte a súčasne nepoužívajte iné spotrebiče. Zapínanie a vypínanie iných spotrebičov môže vyvolať podpäťové alebo prepäťové špičky, ktoré môžu náradie poškodiť.



### 2.11 Ochranný kryt s odsávacím nátrubkom DG EX 125/5" 2

Náradie je vhodné len na výnimočné, príležitostné hrubé obrusovanie minerálnych podkladov s diamantovými miskovitými kotúčmi.

#### **POZOR**

Opracúvanie kovov je s týmto krytom zakázané.

#### **UPOZORNENIE**

Pri hrubom obrusovaní minerálnych podkladov, ako je betón alebo kameň, sa vo všeobecnosti odporúča používať kryt s odsávaním prachu, v zosúladenom systéme s vhodným vysávačom prachu od firmy Hilti. Odsávanie prachu slúži na ochranu používateľa a predlžuje životnosť náradia a nástroja.

sk

### 2.12 Kryt na ochranu pred prachom, na rozbrusovanie a vytváranie drážok DC-EX 125/5"-M s vodiacimi sámkami 3

Práce spojené s rozbrusovaním a vytváraním drážok na minerálnych podkladoch sa smú vykonávať len s krytom na ochranu pred prachom a vodiacimi sámkami.

#### **POZOR**

Opracúvanie kovov je s týmto krytom zakázané.

#### **UPOZORNENIE**

Pri rozbrusovaní a vytváraní drážok do minerálnych podkladov, ako je betón alebo kameň, sa vo všeobecnosti odporúča používať kryt s odsávaním prachu, v zosúladenom systéme s vhodným vysávačom prachu od firmy Hilti. Odsávanie prachu slúži na ochranu používateľa a predlžuje životnosť náradia a nástroja.

### 2.13 Odsávací kryt na rezanie DC-EX 125/5"-C kompaktný kryt 4

Na rozbrusovanie muriva a betónu.

#### **POZOR**

Opracúvanie kovov je s týmto krytom zakázané.

#### **UPOZORNENIE**

Pri rozbrusovaní a vytváraní drážok do minerálnych podkladov, ako je betón alebo kameň, sa vo všeobecnosti odporúča používať kryt s odsávaním prachu, v zosúladenom systéme s vhodným vysávačom prachu od firmy Hilti. Odsávanie prachu slúži na ochranu používateľa a predlžuje životnosť náradia a nástroja.

### 2.14 Ochranný kryt s krycím plechom 5

#### **POZOR**

Na hrubé obrusovanie s rovnými kotúčmi na hrubé obrusovanie a na rozbrusovanie s rozbrusovacími kotúčmi, pri opracovávaní kovových materiálov, používajte ochranný kryt s krycím plechom.

### 2.15 Zakrytovanie spredu pre ochranný kryt (len DEG 125-D a DEG 125-P) 7

#### **POZOR**

Na hrubé obrusovanie s rovnými kotúčmi na hrubé obrusovanie a na rozbrusovanie s rozbrusovacími kotúčmi, pri opracovávaní kovových materiálov, používajte ochranný kryt so zakrytovaním spredu.

## 3 Príslušenstvo, spotrebný materiál

Príslušenstvo k DEG 125 a DEG 150

Označenie	Opis
Ochranný kryt s odsávacím nátrubkom na brúsenie	DG-EX 125/5"
Odsávací kryt na rezanie a drážkovanie s vodiacimi sáňami	DC-EX 125/5"-M

## Príslušenstvo k DEG 125

Označenie	Opis
Kompaktný kryt s odsávaním prachu	DC-EX-125/5" C

**Kotúče pre max. Ø 125 mm a 11 000 ot/min, Ø 150 mm a 9 300 ot/min a s obvodovou rýchlosťou 80 m/s, hrúbka kotúča na hrubé obrusovanie max. 6,4 mm a hrúbka rozbrusovacieho kotúča max. 2,5 mm.**

Kotúče	Použitie	Skrátené označenie	Podklad
Abrazívny rozbrusovací kotúč	Rozbrusovanie, vytváranie drážok	AC-D	kovový
Diamantový rozbrusovací kotúč	Rozbrusovanie, vytváranie drážok	DC-D	minerálny
Abrazívny kotúč na hrubé obrusovanie	Hrubovanie	AG-D, AF-D, AN-D	kovový
Diamantový kotúč na hrubé obrusovanie	Hrubovanie	DG-CW	minerálny

sk

### Piradenie kotúčov k používanej výbave

Poz.	Výbava	AC-D	AG-D	AF-D	AN-D	DG-CW	DC-D
A	Ochranný kryt	X	X	X	X	X	X
B	Zakrytie spredu, len DEG 125-D/P (voliteľne k A)	X	-	-	-	-	-
C	Ochranný kryt s krycím plechom (voliteľne k A, B)	X	-	-	-	-	X
D	Povrchový kryt DG-EX 125/5"	-	-	-	-	X	-
E	Kompaktný kryt DC-EX 125/5"-C (v spojení s A)	-	-	-	-	-	X
F	Kryt na rezanie minerálnych materiálov DG-EX 125/5"M	-	-	-	-	-	X
G	Rezací adaptér DC-EX SL (v spojení s F)	-	-	-	-	-	X
H	Bočná rukoväť	X	X	X	X	X	X
I	Oblúčková rukoväť DC BG 125 (voliteľne k H)	X	X	X	X	X	X
K	Upínacia matica	X	X	X	X	X	X
L	Upínacia príruka	X	X	X	X	X	X
M	Kwick Lock (voliteľne ku K)	X	X	X	X	-	X

## 4 Technické údaje

Technické zmeny vyhradené!

Náradie	DEG 125-D/-P	DEG 150-D/-P
Menovitý prúd / príkon	Menovité napätie 220 /230 V: 6,7 A / 1 400 W Menovité napätie 110 V: 12,2 A / 1 200 W	Menovité napätie 220 /230 V: 6,7 A / 1 400 W Menovité napätie 110 V: 12,2 A / 1 200 W
Menovitá frekvencia	50 / 60 Hz	50 / 60 Hz
Menovité otáčky	11 000/min	9 300/min

Náradie	DEG 125-D/-P	DEG 150-D/-P
Max. priemer kotúča	Ø 125 mm	Ø 150 mm
Rozmery (d x v x š) bez krytu	360 mm x 103 mm x 80 mm	360 mm x 103 mm x 80 mm
Hmotnosť podľa štandardu EPTA 01/2003	2,3 kg	2,4 kg

#### Informácia o náradí a jeho využití

Závit brúsneho vretena	M 14
Dĺžka vretena	22 mm
Trieda ochrany	Ochranná trieda II (s ochrannou izoláciou)

sk

#### UPOZORNENIE

Úroveň vibrácií udávaná v týchto návodoch je meraná normovaným postupom uvedeným v norme EN 60745, a túto hodnotu je možné použiť pri vzájomnom porovnávaní elektrického náradia. Hodnota je vhodná aj pre predbežný odhad zaťaženia vibráciami. Úroveň vibrácií je udávaná pri používaní elektrického náradia na jeho hlavný účel použitia. Ak sa však náradie používa na iné účely, je osadené odlišnými nástrojmi alebo nie je dostatočne udržiavané, môže sa úroveň vibrácií odlišovať. Tým sa môže podstatne zvýšiť zaťaženie vibráciami v priebehu celého pracovného času. Pri presnom odhadovaní zaťaženia vibráciami by sa mal zohľadniť aj čas, v priebehu ktorého bolo náradie buď vypnuté, alebo síce spustené, pričom však v skutočnosti nevykonávalo žiadnu prácu. Tým sa môže podstatne znížiť zaťaženie vibráciami v priebehu celého pracovného času. Vykonávajte doplnkové opatrenia na ochranu obsluhujúcich osôb pred pôsobením vibrácií, ako sú napríklad: údržba elektrického náradia a vkladných nástrojov, udržiavanie správnej teploty rúk, organizácia pracovných procesov a vzniknutého odpadu.

#### Informácie o hlučnosti (podľa EN 60745-1):

Typická hladina akustického výkonu	100 dB(A)
Typická hladina akustického tlaku	89 dB(A)
Nepresnosť uvedených akustických hladín	3 dB(A)

#### Informácie o vibráciách podľa EN 60745

Triaxiálne hodnoty vibrácií (súčet vektora vibrácií) DEG 125-D/-P	merané podľa EN 60745-2-3
Brúsenie povrchov s použitím štandardnej rukoväte, $a_{h,AG}$	11,3 m/s <sup>2</sup>
Brúsenie povrchov s použitím rukoväte s tlmením vibrácií, $a_{h,AG}$	7,0 m/s <sup>2</sup>
Brúsenie povrchov s oblúkovou rukoväťou, $a_{h,AG}$	9,9 m/s <sup>2</sup>
Neistota (K)	1,5 m/s <sup>2</sup>
Triaxiálne hodnoty vibrácií (súčet vektora vibrácií) DEG 150-D/-P	merané podľa EN 60745-2-3
Brúsenie povrchov s použitím štandardnej rukoväte, $a_{h,AG}$	8,9 m/s <sup>2</sup>
Brúsenie povrchov s použitím rukoväte s tlmením vibrácií, $a_{h,AG}$	7,1 m/s <sup>2</sup>
Brúsenie povrchov s oblúkovou rukoväťou, $a_{h,AG}$	8,7 m/s <sup>2</sup>
Neistota (K)	1,5 m/s <sup>2</sup>
Doplňujúca informácia	Iné spôsoby použitia, ako je rezanie, môžu viesť k odlišným hodnotám vibrácií.

## 5 Bezpečnostné pokyny

### 5.1 Všeobecné bezpečnostné pokyny a upozornenia pre elektrické ručné náradie

#### a) VÝSTRAHA

Prečítajte si všetky bezpečnostné pokyny a upozornenia. Nedbalosť pri dodržiavaní bezpečnostných pokynov a upozornení môže mať za následok úraz elektrickým prúdom, požiar a/alebo ťažké poranenia. **Všetky bezpečnostné upozornenia a pokyny si uschovajte pre budúcu potrebu.** Pojem "elektrické náradie" uvedený v bezpečnostných upozorneniach sa vzťahuje na sieťové elektrické náradie (náradie so sieťovou šnúrou) a na akumulátorové elektrické náradie (bez sieťovej šnúry).

#### 5.1.1 Bezpečnosť na pracovisku

- Na pracovisku udržiavajte čistotu a dbajte na dostatočné osvetlenie.** Neporiadok na pracovisku a neosvetlené časti pracoviska môžu viesť k úrazom.
- Elektrické náradie nepoužívajte vo výbušnom prostredí, v ktorom sa nachádzajú horľavé kvapaliny, plyny alebo prach.** Elektrické náradie vytvára iskry, ktoré môžu spôsobiť vznietenie prachu alebo výparov.
- Pri používaní náradia/zariadenia/prístroja dbajte na bezpečnú vzdialenosť detí a iných osôb.** Pri odpútaní pozornosti od práce môžete stratiť kontrolu nad elektrickým náradím.

#### 5.1.2 Elektrická bezpečnosť

- Zástrčka sieťovej šnúry elektrického náradia musí byť vhodná do danej zásuvky.** Zástrčka sieťovej šnúry sa v žiadnom prípade nesmie meniť. Uzemnené elektrické náradie nepripájajte do siete použitím zástrčkových adaptérov. Nezmenené zástrčky a vhodné zásuvky znižujú riziko úrazu elektrickým prúdom.
- Zabráňte dotyku tela s uzemnenými predmetmi ako sú rúry, radiátory, sporáky a chladničky.** Pri uzemnení tela hrozí zvýšené riziko úrazu elektrickým prúdom.
- Chráňte elektrické náradie pred dažďom a vlhkosťou.** Vniknutie vody do elektrického náradia zvyšuje riziko úrazu elektrickým prúdom.
- Sieťovú šnúru nepoužívajte na účely, na ktoré nie je určená, napr. na prenášanie alebo zavesenie elektrického náradia či na vyťahovanie zástrčky zo zásuvky.** Sieťovú šnúru chráňte pred vysokou teplotou, olejom, ostrými hranami alebo pred pohybujúcimi sa časťami náradia/zariadenia/prístroja. Poškodené alebo spletené sieťové šnúry zvyšujú riziko úrazu elektrickým prúdom.
- Pri práci s elektrickým náradím vo vonkajšom prostredí používajte iba predĺžovacie šnúry vhodné aj do vonkajšieho prostredia.** Používanie predĺžovacej šnúry určenej do vonkajšieho prostredia znižuje riziko úrazu elektrickým prúdom.

- Pokiaľ sa nemožno vyhnúť prevádzke elektrického náradia vo vlhkom prostredí, použite prúdový chránič.** Použitie prúdového chrániča znižuje riziko úrazu elektrickým prúdom.

#### 5.1.3 Bezpečnosť osôb

- Pri práci buďte pozorní, dbajte na to, čo robíte a pri práci s elektrickým náradím postupujte s rozvahou. Ak ste unavení alebo pod vplyvom drog, alkoholu alebo liekov, nepoužívajte žiadne elektrické náradie.** Ukamih nepozornosti pri používaní elektrického náradia môže viesť k vážnym poraneniám.
- Používajte prostriedky osobnej ochrany a vždy používajte ochranné okuliare.** Používanie prostriedkov osobnej ochrany ako ochranné masky, bezpečnostnej pracovnej obuvi s protišmykovou podrážkou, ochranné prilby alebo chráničov sluchu (podľa druhu využitia elektrického náradia) znižuje riziko poranenia.
- Zabráňte neúmyselnému zapnutiu. Pred pripojením elektrického náradia do siete a/alebo vloženie akumulátora, pred uchopením náradia/zariadenia/prístroja alebo jeho prenášaním sa uistite, že je vypnuté.** Pri prenášaní elektrického náradia s prstom na vypínači alebo pri pripojení zástrčky do zásuvky v čase, keď je elektrické náradie zapnuté, hrozí riziko úrazu.
- Pred zapnutím elektrického náradia odstráňte z náradia/zariadenia/prístroja nastavovacie nástroje alebo kľúče.** Nástroj alebo kľúč, ponechaný v pohybujúcom sa elektrickom náradí, môže spôsobiť úraz.
- Vyhýbajte sa neprirodzenej polohe. Pri práci dbajte na stabilný postoj, ktorý vám vždy umožní udržať rovnováhu.** Budete tak môcť elektrické náradie v neočakávaných situáciách lepšie kontrolovať.
- Používajte vhodný pracovný odev. Nenoste voľný odev alebo šperky. Vlasy, odev a rukavice nepribližujte do blízkosti pohybujúcich sa častí.** Voľný odev, šperky alebo dlhé vlasy sa môžu zachytiť o pohybujúce sa časti.
- Ak je možné namontovať zariadenia na odsávanie/zachytávanie prachu, presvedčte sa, že tieto zariadenia sú pripojené a používajú sa správne.** Používanie zariadenia na odsávanie prachu môže znížiť ohrozenie spôsobené prachom.

#### 5.1.4 Používanie a starostlivosť o elektrické náradie

- Náradie/zariadenie/prístroj nepreťažujte. Používajte vhodné elektrické náradie určené na prácu, ktorú vykonávate.** Vhodné elektrické náradie umožňuje lepšiu a bezpečnejšiu prácu v uvedenom rozsahu výkonu.
- Elektrické náradie s poškodeným vypínačom nepoužívajte.** Elektrické náradie, ktoré sa nedá zapnúť alebo vypnúť, je nebezpečné a treba ho dať opraviť.

sk

- c) **Skôr než budete náradie/zariadenie/prístroj nastavovať, meniť jeho príslušenstvo alebo než ho odložíte, vyťahnite sieťovú zástrčku zo zásuvky a/alebo vyberte akumulátor.** Toto bezpečnostné opatrenie zabraňuje neúmyselnému zapnutiu elektrického náradia.
- d) **Nepoužívané elektrické náradie odložte na miesto chránené pred prístupom detí. Osobám, ktoré nie sú oboznámené s náradím alebo ktoré si neprečítali tieto pokyny, nedovoľte náradie/zariadenie/prístroj používať.** Elektrické náradie je pre neskúsených používateľov nebezpečné.
- e) **Elektrické náradie starostlivo ošetríte. Skontrolujte, či pohyblivé časti náradia bezchybne fungujú a nezhadzávajú sa, či nie sú niektoré časti zlomené alebo poškodené v takom rozsahu, ktorý by mohol ovplyvniť funkčnosť elektrického náradia. Poškodené časti nechajte pred používaním náradia/zariadenia/prístroja opraviť.** Mnohé úrazy boli zapríčinené nedostatočne udržiavaným elektrickým náradím.
- f) **Rezacie nástroje udržiavajte ostré a čisté.** Starostlivo ošetrované rezacie nástroje s ostrými reznými hranami sa menej zasekávajú a ľahšie sa vedú.
- g) **Elektrické náradie, príslušenstvo, vkladacie nástroje atď. používajte v súlade s týmito pokynmi. Zohľadnite pri tom pracovné podmienky a vykonávanú činnosť.** Používanie elektrického náradia na iné než určené účely môže viesť k nebezpečným situáciám.

### 5.1.5 Servis

- a) **Opravu elektrického náradia zverte len kvalifikovanému personálu a iba s použitím originálnych náhradných dielov.** Len tak je možné zaisťiť, že elektrické náradie bude aj po opravě bezpečné.

### 5.2 Spoločné bezpečnostné upozornenia týkajúce sa brúsenia, brúsenia s použitím brúsneho papiera, práce s drôtenými kefami a rezania (rozbrusovania)

- a) **Toto elektrické náradie sa používa ako brúska a ako náradie na rezanie brúsením. Dodržiavajte všetky bezpečnostné upozornenia, pokyny, znázornenia a údaje, ktoré dostanete spolu s náradím.** V prípade nerespektovania nasledujúcich pokynov môže dôjsť k úrazu elektrickým prúdom, požiaru a/alebo ťažkým poraneniam.
- b) **Toto elektrické náradie nie je vhodné na brúsenie pomocou brúsneho papiera, prácu s drôtenými kefami a na leštenie.** Používanie elektrického ručného náradia na účely, na ktoré nie je určené, môžu spôsobiť ohrozenia a poranenia.
- c) **Nepoužívajte žiadne príslušenstvo, ktoré výrobca neurčil alebo neodporúča špeciálne na používanie s týmto elektrickým ručným náradím.** Iba upevnenie príslušenstva na vašom elektrickom ručnom náradí nie je zárukou bezpečného používania.
- d) **Prípustné otáčky vkladacieho nástroja musia byť minimálne také vysoké, ako sú najvyššie otáčky uvedené na typovom štítku náradia.** Príslušenstvo, ktoré sa otáča rýchlejšie ako je prípustné, sa môže rozlomiť a odletieť.
- e) **Vonkajší priemer a hrúbka vkladacieho nástroja musia zodpovedať rozmerom vášho elektrického ručného náradia.** Vkladacie nástroje s nesprávnymi rozmermi nemusia byť dostatočne zakryté alebo kontrolovateľné.
- f) **Vkladacie nástroje so závitovou vložkou musia byť presne vhodné na závit brúsneho vretena. Pri vkladacích nástrojoch, ktoré sa montujú prostredníctvom príruby, musí byť priemer otvoru vkladacieho nástroja vhodný k priemeru upínania príruby.** Vkladacie nástroje, ktoré sa neupevnia na elektrické náradie presne, sa otáčajú nerovnomerne, veľmi intenzívne vibrujú a môžu viesť k strate kontroly.
- g) **Nepoužívajte žiadne poškodené vkladacie nástroje. Pred každým použitím vkladacích nástrojov skontrolujte, či na brúsnych kotúčoch nie sú vyštrbenia a trhliny, či brúsne taniere nemajú trhliny, nie sú opotrebované alebo silno zanesené, pri drôtených kefách skontrolujte uvoľnené alebo zlomené drôty. Po páde náradia alebo vkladacieho nástroja skontrolujte, či nie sú poškodené, alebo použite nepoškodený vkladací nástroj. Pri kontrole upevnených vkladacieho nástroja dbajte na to, aby ste vy alebo osoby blízku stáli mimo roviny rotujúceho vkladacieho nástroja a náradie nechajte jednu minútu bežať naprázdno pri najvyšších otáčkach.** Poškodené vkladacie nástroje sa väčšinou zlomia už počas tohto testu.
- h) **Používajte prostriedky osobnej ochrany. V závislosti od použitia náradia používajte ochranný štít tváre, chrániče očí alebo ochranné okuliare. V prípade potreby používajte ochrannú masku proti prachu, chrániče sluchu, pracovné rukavice alebo špeciálnu zásteru, ktoré vás chránia proti drobným čistočkám brúsneho prachu. Zrak si chráňte proti odletujúcim čistočkám, ktoré sa uvoľňujú pri rôznych činnostiach. Ochranná maska alebo maska proti prachu musí odfiltrovať prach vznikajúci pri práci. Pri dlhodobom vystavení nadmernej hlučnosti môže dôjsť k strate sluchu.**
- i) **Dbajte na bezpečný odstup osôb v blízkosti vášho pracoviska. Každá osoba, ktorá vstúpi do blízkosti vášho pracoviska, musí používať prostriedky osobnej ochrany. Úlomky z obrabky alebo zlomených vkladacích nástrojov môžu prudko vyletieť a spôsobiť úraz aj mimo pracovnej oblasti.**
- j) **Náradie držte iba za izolované úchopové časti, najmä ak s náradím pracujete na miestach, v ktorých môže vkladací nástroj prísť do styku so skrytými elektrickými vedeniami pod napätím alebo s vlastnou sieťovou šnúrou náradia. Kontakt s elektrickými vedením pod napätím spôsobí, že kovové časti náradia budú pod napätím a tým môžu viesť k úrazu elektrickým prúdom.**
- k) **Sieťovú šnúru náradia ved'te smerom od náradia, mimo dosahu rotujúcich vkladacích nástrojov. Pri strate kontroly nad náradím môže dôjsť k zachyteniu**

alebo prerezaníu sieťovej šnúry a rotujúci vkladací nástroj môže zasiahnuť vašu ruku alebo rameno.

- l) **Náradie nikdy neodkladajte pred úplným zastavením vkladacieho nástroja.** Rotujúci vkladací nástroj môže dôjsť do styku s odkladacou plochou, čím stratíte kontrolu nad náradím.
- m) **Náradie nikdy neprenášajte zapnuté.** Rotujúci vkladací nástroj môže pri náhodnom kontakte zachytiť váš odev a vkladací nástroj vás môže poraniť.
- n) **Vetracie štrbiny na vašom náradí pravidelne čistite.** Ventilátor motora vtahuje prach do krytu a intenzívne hromadenie kovového prachu môže spôsobiť riziko úrazu elektrickým prúdom.
- o) **Náradie nepoužívajte v blízkosti horľavých materiálov.** Tieto materiály sa od odletujúcich iskier môžu vznietiť.
- p) **Nepoužívajte žiadne vkladacie nástroje, ktoré vyžadujú chladenie kvapalinami.** Použitie vody alebo iných chladiacich kvapalín môže viesť k úrazu elektrickým prúdom.

### 5.3 Spätňý ráz a príslušné bezpečnostné upozornenia

Spätňý ráz je náhla reakcia v dôsledku zaseknutého alebo zablokovaného rotujúceho vkladacieho nástroja, ako je brúsny kotúč, brúsny tanier, drôtená kefa atď. Zaseknutie alebo zablokovanie vedie k náhlemu zastaveniu rotujúceho vkladacieho nástroja. Tým sa nekontrolované elektrické náradie vymršťí proti smeru otáčania vkladacieho nástroja na mieste zablokovania.

Keď sa napr. brúsny kotúč zasekne alebo zablokuje v obrobru, môže sa hrana brúsneho kotúča, prenikajúca do obrobru, zachytiť a tým spôsobiť vylomenie brúsneho kotúča alebo spätňý ráz. Brúsny kotúč sa potom pohybuje smerom k obsluhujúcej osobe alebo preč od nej, podľa smeru otáčania kotúča na mieste zablokovania. Brúsne kotúče sa pritom môžu aj zlomiť.

Spätňý ráz je dôsledkom nesprávneho alebo neodborného používania elektrického náradia. Možno mu zabrániť vhodnými bezpečnostnými opatreniami, ktoré sú nižšie opísané.

- a) **Náradie vždy pevne držte oboma rukami a zaujmite postoj umožňujúci zachytenie spätnej reakcie náradia.** Pri práci vždy používajte prídavnú rukoväť (ak je súčasťou náradia), aby ste vždy mali čo najlepšiu kontrolu nad spätňou reakciou náradia pri vysokých otáčkach. Používateľ náradia pri dodržaní bezpečnostných opatrení dokáže spätňú reakciu náradia zvládnuť.
- b) **Ruku nikdy nepribližujte do blízkosti rotujúcich vkladacích nástrojov.** Vkladací nástroj vám môže pri spätnej reakcii prebehnúť cez ruku.
- c) **Pri práci stojte tak, aby ste pri spätňom ráze neboli v dráhe pohybu elektrického ručného náradia.** Spätňá reakcia vymršťí náradie v opačnom smere voči pohybu brúsneho kotúča v mieste zablokovania.
- d) **Mimoriadne opatrne postupujte pri práci v rohoch, na ostrých hranách atď.** Zabráňte, aby vkladací nástroj odskočil od obrobru alebo aby sa v ňom

**zasekol.** Rotujúci vkladací nástroj sa pri práci v rohoch, na ostrých hranách alebo pri odskočení od obrobru môže zaseknúť. Môže tým dôjsť k strate kontroly alebo k spätňému rázu.

- e) **Nepoužívajte žiadny reťazový alebo ozubený pílový kotúč.** Takéto vkladacie nástroje často vedú k spätnej reakcii alebo k strate kontroly nad náradím.

### 5.4 Osobitné bezpečnostné upozornenia pri brúsení a rezaní (rozbrusovaní)

- a) **Používajte iba brúsne nástroje a k nim zodpovedajúce ochranné kryty, určené výlučne pre vaše náradie.** Brúsne nástroje, ktoré nie sú určené pre vaše náradie, nemusia byť dostatočne kryté a sú nebezpečné.
- b) **Brúsne kotúče s prelisom musia byť namontované tak, aby ich brúsna plocha nevyčnievala cez úroveň okraja ochranného krytu.** Neodborne namontovaný brúsny kotúč, ktorý prečnieva cez úroveň okraja ochranného krytu, sa neďá dostatočne zakryť.
- c) **Ochranný kryt sa musí pripevniť na elektrické náradie bezpečným spôsobom a kvôli čo najvyššej miere bezpečnosti musí byť nastavený tak, aby smerovala k používateľovi čo najmenšia otvorená časť brúsneho nástroja.** Ochranný kryt pomáha chrániť obsluhujúcu osobu pred úlomkami, náhodným kontaktom s brúsnym nástrojom, ako aj pred iskrami, ktoré môžu zapáliť oblečenie.
- d) **Brúsne nástroje sa smú používať iba na odporúčané možnosti využitia. Napr.: nikdy nebrúste bočnou stranou rezacieho kotúča.** Rezacie kotúče sú určené na rezanie materiálu hranou kotúča. Tlakom zbokou sa tento brúsny nástroj môže zlomiť.
- e) **Vždy používajte iba nepoškodené upínacie príruby správnej veľkosti a tvaru pre vami zvolený brúsny kotúč.** Vhodné príruby podopierajú brúsny kotúč a znižujú tak riziko jeho zlomenia. Príruby pre rezacie kotúče sa od neprubov pre iné brúsne kotúče môžu líšiť.
- f) **Nepoužívajte žiadne opotrebované brúsne kotúče z väčších uhlových brúsok.** Brúsne kotúče pre väčšie uhlové brúsny nie sú dimenzované na vyššie otáčky menších uhlových brúsok a môžu sa zlomiť.

### 5.5 Ďalšie osobitné bezpečnostné upozornenia pre rezanie (rozbrusovanie)

- a) **Zabráňte zablokovaniu rezacieho kotúča alebo používaniu príliš vysokého prítlaku.** Nevykonávajte žiadne prehnané hlboké rezy. Pretaženie rezacieho kotúča zvyšuje jeho namáhanie a náchylnosť k skríženiu alebo zablokovaniu a tým aj možnosť spätného rázu alebo zlomenie kotúča.
- b) **Vyhýbajte sa oblastí pred a za rotujúcim rezacím kotúčom.** Ak rezací kotúč v obrobru posuniete smerom od seba, môže náradie s rotujúcim kotúčom v prípade spätného rázu prudko vyraziť smerom k vám.
- c) **V prípade zaseknutia rezacieho kotúča alebo pri prerušení práce vypnite náradie a pokojne ho držte, kým kotúč úplne nezastane.** Nikdy sa nepokú-

šajte ešte dobiehajúci kotúč vyťahovať zo štrbiny rezu, inak môže dôjsť k spätnému rázu. Zistíte a odstránite príčinu zaseknutia kotúča.

- d) **Náradie nikdy nezapínajte, pokiaľ sa kotúč nachádza v obrobku. Vyčkajte, pokiaľ rezací kotúč nedosiahne plné otáčky a až potom opatrne pokračujte v reze.** V opačnom prípade sa kotúč môže zaseknúť, vyskočiť z obrobku alebo spôsobiť spätný ráz.
- e) **Dosky alebo väčšie obrobky podprite, aby ste znížili riziko spätného rázu pri zaseknutí rezacieho kotúča.** Veľké obrobky sa vlastnou váhou môžu prehnúť. Obrobok musí byť podporený na oboch stranách, tak v blízkosti rezu, ako aj pri hrane.
- f) **Mimoriadne opatrne postupujte pri "rezoch na slepo" do stien, alebo iných neprehľadných oblastí.** Zanorený rezací kotúč môže pri zarezaní do plynových alebo vodovodných potrubí, elektrických vedení alebo iných objektov zapríčiniť spätný ráz.

## 5.6 Ďalšie bezpečnostné pokyny

### 5.6.1 Bezpečnosť osôb

- a) **Náradie pri práci vždy pevne držte oboma rukami za príslušné rukoväte. Rukoväte udržiavajte suché, čisté a bez prítomnosti oleja a tuku.**
- b) **Ak sa náradie používa bez odsávania prachu, musíte pri prácach, pri ktorých sa uvoľňuje prach, používať ľahkú ochrannú masku.**
- c) **Na lepšie prekrvenie prstov v práci robte prestávky a na uvoľnenie si prsty precvičte.**
- d) **Zabráňte dotyku rotujúcich častí. Náradie zapínajte až na pracovisku. Dotyk s rotujúcimi časťami, najmä rotujúcimi nástrojmi, môže spôsobiť úraz.**
- e) **Sieťovú a predlžovaciu šnúru pri práci vždy vedte smerom dozadu od náradia. Zabráňte tým riziku zakopnutia o kábel pri práci.**
- f) **Na hrubé obrusovanie s rovnými kotúčmi na hrubé obrusovanie a na rozbrusovanie s rozbrusovacími kotúčmi, pri opracovávaní kovových materiálov, používajte ochranný kryt s krycím plechom.**
- g) **Nedovoľte deťom, aby sa s náradím hrali.**
- h) **Náradie nesmú bez inštruktáže používať deti alebo menej zdatné osoby.**
- i) **Náradie nepoužívajte, pokiaľ beží ťažko alebo trhavô. Je možné, že je chybná elektronika. Náradie nechajte neodkladne opraviť v autorizovanom servisnom stredisku firmy Hilti.**
- j) **Prach z materiálov, ako sú nátery s obsahom olova, niektoré druhy dreva, minerály a kov, môže byť zdraviu škodlivý. Kontakt s týmto prachom alebo jeho vdychovanie môže spôsobiť alergické reakcie a/alebo ochorenie dýchacích ciest pracovníka alebo osôb v okolí. Určitý prach, napr. prach z dubového alebo bukoveho dreva, je rakovinotvorný, predovšetkým v spojení s prísadami na úpravu dreva (chromát, prostriedky na ochranu dreva). Materiál obsahujúci azbest smú obrábať len odborníci. **Pokiaľ možno, používajte odsávanie prachu. Na dosiahnutie vysokej účinnosti odsávania prachu používajte vhodný mobilný vysávač na drevený prach a/alebo minerálny prach odporúčaný spoločnos-****

ťou Hilti, určený pre toto elektrické náradie. Postarajte sa o dobré vetranie pracoviska. **Odporúčame používať respirátor s filtrom triedy P2. Dodržiavajte predpisy pre obrábané materiály platné v príslušnej krajine.**

### 5.6.2 Starostlivé zaobchádzanie a používanie elektrického náradia

- a) **Brúsne kotúče sa musia podľa pokynov výrobcu starostlivo odkladať a manipulovať s nimi.**
- b) **Presvedčte sa, že brúsne nástroje sú upevnené podľa pokynov výrobcu.**
- c) **Dbajte na to, aby sa používali medzipodložky, ak boli dodané s brúsnym nástrojom.**
- d) **Dbajte na to, aby bol brúsny nástroj pred použitím správne nasadený a pripevnený a nechajte náradie spustené na voľnoběžných otáčkach počas 60 sekúnd, v bezpečnej pozícii. Pri výraznom chvení alebo zistení iných nedostatkov náradie ihneď vypnite. **Pokiaľ nastane takéto situácia, skontrolujte náradie, aby ste zistili príčinu.****
- e) **Elektrické ručné náradie nikdy nepoužívajte bez ochranného krytu.**
- f) **Na upevnenie brúsnych kotúčov s veľkým upínacím otvorom nepoužívajte žiadne samostatné redukčné krúžky alebo adaptéry.**
- g) **Pri brúsných nástrojoch so závitom sa presvedčte, že závit je dostatočne dlhý, aby pojal dĺžku brúsneho vretena.**
- h) **Obrobok dostatočne upevnite.**
- i) **Rezacie kotúče nikdy nepoužívajte na brúsenie.**
- j) **Dbajte na to, aby iskry vznikajúce pri používaní nikoho neohrozili, napr. aby nedopadali na vás alebo iné osoby alebo by nevznietili horľavé látky. Ochranný kryt preto správne nastavte.**
- k) **Postarajte sa o to, aby boli ventiláčne otvory pri práci v prašnom prostredí voľné. Ak je potrebné odstrániť prach, odpojte najskôr elektrické náradie od napájacej siete; na čistenie používajte nekovové predmety a vyvarujte sa poškodeniu vnútorných častí.**
- l) **Brúsny nástroj po vypnutí náradia dobieha. Vyčkajte, pokiaľ nástroj úplne nezastane.**

### 5.6.3 Elektrická bezpečnosť



- a) **Pred začatím práce skontrolujte v pracovnej oblasti skryté elektrické vedenia, plynové a vodovodné potrubia, napr. pomocou hľadača kovov. Vonkajšie kovové časti náradia sa stanú elektricky vodivými, napr. ak pri práci dôjde k neúmyselnému poškodeniu elektrického vedenia pod napätím. Takáto situácia predstavuje vážne nebezpečenstvo úrazu elektrickým prúdom.**
- b) **Sieťovú šnúru náradia pravidelne kontrolujte a v prípade poškodenia ju nechajte vymeniť v autorizovanom servisnom stredisku. Ak je**

- sieťová šnúra náradia poškodená, musí sa vymeniť za špeciálnu sieťovú šnúru, ktorá je dostupná prostredníctvom zákaznickeho servisu. Predlžovaciu šnúru pravidelne kontrolujte a v prípade poškodenia ju vymeňte. V prípade poškodenia sieťovej alebo predlžovacej šnúry pri práci sa šnúry nedotýkajte. Zástrčku sieťovej šnúry vytiahnite zo zásuvky. Poškodené pripájacie vedenia a predlžovacie šnúry predstavujú riziko úrazu elektrickým prúdom.
- c) Znečistené náradie pri častom opracovaní elektricky vodivých materiálov nechajte v pravidelných intervaloch skontrolovať v servisnom stredku Hilti. Prach, predovšetkým z elektricky vodivých materiálov, usadený na povrchu náradia, alebo vlhkosť, môžu za nepriaznivých podmienok viesť k úrazu elektrickým prúdom.
- d) Pri používaní elektrického ručného náradia vo vonkajšom prostredí sa presvedčte, že náradie je pripojené do siete cez ochranný istič (RCD) s rozpájacím prúdom maximálne 30 mA. Používanie ochranného ističa znižuje riziko úrazu elektrickým prúdom.

- e) Zásadne odporúčame používanie ochranného ističa (RCD) s rozpájacím prúdom maximálne 30 mA.

#### 5.6.4 Pracovisko

- a) Dbajte na dobré osvetlenie pracoviska.  
b) Postarajte sa o dobré vetranie pracoviska. Nedostatočne vetrané pracoviská môžu spôsobiť ujmy na zdraví v dôsledku nahradeného prachu v ovzduší.

#### 5.6.5 Osobné ochranné prostriedky



Používateľ a osoby zdržujúce sa v jeho blízkosti musia používať vhodné ochranné okuliare, ochrannú prilbu, chrániče sluchu a ľahkú ochrannú masku proti prachu.

## 6 Pred použitím



### NEBEZPEČENSTVO

Pred nastavovaním náradia, výmenou príslušenstva alebo odložením náradia vytiahnite zástrčku sieťovej šnúry zo zásuvky. Toto bezpečnostné opatrenie zabraňuje neúmyselnému zapnutiu náradia.

### POZOR

Pri montáži, demontáži, nastavovacích prácach a odstraňovaní porúch noste ochranné rukavice.

### VÝSTRAHA

Elektrické ručné náradie nikdy nepoužívajte bez ochranného krytu.

### POZOR

Pri použití iného príslušenstva odporúčaného firmou Hilti pre uhlové brúsky, v spojení s uhlovými brúskami uvedenými vyššie, je pred použitím potrebné prečítať si návod na obsluhu príslušenstva a dodržiavať všetky upozornenia.

#### 6.1 Montáž prídavnej rukoväti

### VÝSTRAHA

Pri všetkých prácach musí byť namontovaná prídavná rukoväť.

Prídavnú rukoväť zaskrutkujte do otvoru so závitom na ľavej alebo pravej strane náradia.

#### 6.2 Ochranný kryt

### POZOR

Polohu ochranného krytu prispôbte požiadavkám aktuálne vykonávanej práce.

### POZOR

Uzavretá strana ochranného krytu musí vždy smerovať k používateľovi.

#### 6.2.1 Montáž ochranného krytu alebo ochranného krytu s krycím plechom **B**

### UPOZORNENIE

Kódovací výstupok na ochrannom kryte zabezpečuje to, že sa dá namontovať iba taký ochranný kryt, ktorý sa hodí ku konkrétnemu náradu. Kódovací výstupok tiež bráni skĺznutiu ochranného krytu na nástroj.

- Ochranný kryt nasadte na kĺčok vretena tak, aby obidve trojuholníkové značky na ochrannom kryte a na náradí ležali oproti sebe.
- Ochranný kryt zatlačte na kĺčok vretena; odblokovacie tlačidlo krytu stlačte a ochranný kryt otáčajte, pokiaľ nezapadne a odblokovacie tlačidlo krytu nevyskočí.



### 6.2.2 Zmena polohy ochranného krytu 6

1. Odblokovacie tlačidlo krytu stlačte a ochranný kryt otočte do požadovanej polohy, kým nezapadne.

### 6.2.3 Demontáž ochranného krytu alebo ochranného krytu s krycím plechom

1. Stlačte odblokovacie tlačidlo a ochranný kryt otáčajte dovtedy, pokým obidve trojuholníkové značky na ochrannom kryte a na náradí neležia oproti sebe.
2. Ochranný kryt zdvihnite.

### 6.2.4 Montáž a demontáž zakrytovania spredu 9

1. Nasadte zakrytovanie spredu s uzatvorenou stranou tak, ako je to znázornené na obrázku, na štandardný ochranný kryt tak, až pokiaľ nezaskočí zaistovacia mechanizmus.
2. Ak chcete demontovať zakrytovanie spredu, otvorte zaistovacia mechanizmus zakrytovania a stiahnite ho zo štandardného ochranného krytu.

### 6.3 Montáž a demontáž vkladacieho nástroja 10 11

#### NEBEZPEČENSTVO

**Presvedčte sa, že otáčky, uvedené na brúsnom nástroji sú rovnaké alebo vyššie než menovité otáčky brúsky.**

#### NEBEZPEČENSTVO

**Brúсны kotúč pred použitím skontrolujte. Nepoužívajte žiadne popraskané, vyštrbené alebo iným spôsobom poškodené výrobky.**

#### UPOZORNENIE

Diamantové kotúče je potrebné vymeniť, hneď ako zreteľne poklesne ich výkon pri rezaní alebo brúsení. Vo všeobecnosti nastáva tento prípad vtedy, keď je výška diamantových segmentov menšia ako 2 mm. Ostatné typy kotúčov je potrebné vymeniť, hneď ako zreteľne poklesne ich výkon pri rezaní alebo ak sa časti uhlovej brúsky (okrem kotúča) dostanú počas práce do kontaktu s pracovným materiálom. Abrazívne kotúče je potrebné vymeniť po uplynutí dátumu ich trvanlivosti.

1. **POZOR** V upínacej prírubе je vsadený O-krúžok. **Ak O-krúžok chýba alebo je poškodený, musí sa nahradiť.**  
Nasadte upínaciu prírubu na brúsne vreteno.
2. Nasadte vkladací nástroj.
3. Dotiahnite upínaciu maticu podľa vloženého nástroja 11.
4. **POZOR** Aretačné tlačidlo vretena sa smie stláčať iba pri nepohybujúcom sa brúsnom vretene. Stlačte aretačné tlačidlo vretena a podržte ho stlačené.
5. Upínaciu maticu pevne utiahnite upínacím kľúčom a aretačné tlačidlo vretena potom pusťte.
6. Na demontovanie vkladacieho nástroja vykonajte príslušné úkony v opačnom poradí.

### 6.4 Vkladací nástroj s rýchlopínacou maticou Kwik-Lock

#### POZOR

**Dbajte na to, aby rýchlopínacia matica Kwik-Lock neprišla pri práci do styku s podkladom. Nepoužívajte poškodené rýchlopínacie matice Kwik-Lock.**

#### UPOZORNENIE

Namiesto upínacej matice možno použiť rýchlopínaciu maticu Kwik-Lock. Tak je možné vymieňať rozbrusovacie kotúče bez použitia nástrojov.

### 6.4.1 Montáž a demontáž vkladacieho nástroja s rýchlopínacou maticou Kwik-Lock 12

#### UPOZORNENIE

Šípka na hornej časti musí ležať oproti značke. Ak sa rýchlopínacia matica nasadí, keď je šípka mimo priestoru indexovej značky, ručne sa už nedá povoliť. Rýchlopínaciu maticu Kwik-Lock v takomto prípade povoľte upínacím kľúčom (nie kľúčom na rúrku).

1. Upínaciu prírubu a rýchlopínaciu maticu očistite.
2. **POZOR** V upínacej prírubе je vsadený O-krúžok. **Ak O-krúžok chýba alebo je poškodený, musí sa nahradiť.**  
Nasadte upínaciu prírubu na brúsne vreteno.
3. Nasadte vkladací nástroj.
4. Rýchlopínaciu maticu Kwik-Lock (popis je v naskrutkovanom stave viditeľný) skrutkujte dovtedy, pokiaľ nedosadne na vkladací nástroj.
5. **POZOR** Aretačné tlačidlo vretena sa smie stláčať iba pri nepohybujúcom sa brúsnom vretene. Stlačte aretačné tlačidlo vretena a podržte ho stlačené.
6. Upínaciu maticu pevne dotiahnite upínacím kľúčom alebo otáčajte vkladací nástroj rukou (v smere hodinových ručičiek) silno ďalej, až pokiaľ nebude rýchlopínacia matica Kwik-Lock pevne dotiahnutá. Následne uvoľnite aretačné tlačidlo vretena.
7. Na demontovanie vykonajte príslušné úkony v opačnom poradí.

### 6.5 Otočenie prevodovej hlavy 13

#### UPOZORNENIE

Aby bolo možné pracovať bezpečne a bez únavy s náradím v každej polohe (napr. vypínačom nahor), je možné prevodovú hlavu náradia otočiť o 90° do 4 rôznych polôh.

1. Náradie očistite.
2. Prídavnú rukoväť s náradia odstráňte.
3. Štyri skrutki na prevodovej hlave odstráňte.
4. Otočte prevodovú hlavu do požadovanej polohy bez toho, aby ste ju vytiahli z náradia.
5. Upevnite prevodovú hlavu pomocou štyroch skrutičiek.
6. Prídavnú rukoväť namontujte naspäť.



### UPOZORNENIE

Polohu ochranného krytu prispôbte požiadavkám aktuálne vykonávanej práce.

### NEBEZPEČENSTVO

Používajte chrániče sluchu. Pôsobenie nadmerného hluku môže viesť k strate sluchu.

### POZOR

Uzavretá strana ochranného krytu musí vždy smerovať k používateľovi.

### VÝSTRAHA

Nové brúsne nástroje nechajte pri max. voľnobežných otáčkach skúšobne bežať minimálne 30 sekúnd v zaistenej pracovnej oblasti.

### VÝSTRAHA

Náradie nepoužívajte, pokiaľ beží ťažko alebo trhavou. Je možné, že je chybná elektronika. Náradie nechajte neodkladne opraviť v autorizovanom servisnom stredisku firmy Hilti.

### VÝSTRAHA

Drážky do nosných stien alebo iných štruktúr môžu ovplyvniť statiku, najmä pri prerezaní ocelevej armatúry alebo nosných prvkov. **Pred začatím práce sa poradte so statikom, architektom alebo zodpovedným stavbyvedúcim.**

### VÝSTRAHA

Hodnota sieťového napätia sa musí zhodovať s údajmi uvedenými na typovom štítku náradia. Náradie s uvedenou hodnotou 230 V sa môže napájať aj zo siete s napätím 220 V.

### VÝSTRAHA

Náradie vždy používajte s bočnou rukoväťou (voľteľne s oblúkovou rukoväťou).

### VÝSTRAHA

Voľné obrobky upevnite do vhodných upínacích zariadení alebo zveráka.

### VÝSTRAHA

Ak sa náradie používa bez odsávania prachu, musíte pri prácach, pri ktorých sa uvoľňuje prach, používať ľahkú ochrannú masku.

### VÝSTRAHA

Zabráňte dotyku rotujúcich častí. Náradie zapínajte až na pracovisku. Dotyk s rotujúcimi časťami, najmä rotujúcimi nástrojmi, môže spôsobiť úraz.

### POZOR

Nástroj môže byť po použití horúci. **Pri výmene nástrojov používajte pracovné rukavice!**

### POZOR

Náradie má vysoký ťahovací moment, čo zodpovedá jeho použitiu. **Používajte postrannú rukoväť a náradie vždy držte obidvomi rukami.** Používateľ musí byť pripravený na to, že sa náradie môže odrazu zablokovať.

### POZOR

Pri opracúvaní podkladu môže dôjsť k odletovaniu materiálu. **Používajte ochranné okuliare, ochranné rukavice a ak nepoužívate odsávanie prachu, ľahkú ochrannú masku.** Odletujúci materiál môže poraniť telo a oči.

### VÝSTRAHA

Dbajte na to, aby sa rezací kotúč pri rezaní v štrbine rezu neskrížil a pri práci na náradie príliš netlačte. Inak sa náradie môže zastaviť, môže dôjsť k spätnému rázu alebo zlomeniu kotúča.

### POZOR

Na lepšie prekrvenie prstov v práci robte prestávky a na uvoľnenie si prsty precvičte.

### VÝSTRAHA

Udržujte horľavé materiály mimo pracoviska.

## 7.1 Hrubovanie

### POZOR

**Rozbrusovacie kotúče nikdy nepoužívajte na hrubé obrusovanie.**

Pri uhle priloženia v rozsahu 5° až 30° dosiahnete pri hrubom obrusovaní najlepší výsledok. Pohybujte náradím s použitím mierneho tlaku, sem a tam. Obrobok tak nebude príliš horúci, nebude dochádzať k jeho zafarbeniu a nevzniknú žiadne ryhy.

## 7.2 Rozbrusovanie

Pri rozbrusovaní pracujte s miernym posúvaním a nedovoľte, aby došlo k vzpričeniu náradia alebo rozbrusovacieho kotúča (cca 90° voči rovine rezu). Profily a malé štvorhranné rúry najlepšie rozdelíte pri priložení na najmenšom priereze.

## 7.3 Zapínanie / vypínanie bez aretácie (DEG-125-D alebo DEG-150-D)

### 7.3.1 Zapínanie

1. Zástrčku sieťovej šnúry pripojte do zásuvky.
2. Vypínač posuňte dopredu a potom ho úplne stlačte.

### 7.3.2 Vypínanie

Vypínač pusťte.

## 7.4 Zapínanie / vypínanie s aretáciou (DEG–125-P alebo DEG–150-P)

### UPOZORNENIE

Ak zástrčku sieťovej šnúry pri zaaretovanom vypínači vytiahnete zo zásuvky a opäť ju pripojíte, náradie sa nerozbehne. Pri odpojení náradí najprv uvoľnite aretáciu vypínača a až potom zástrčku sieťovej šnúry pripojte do zásuvky.

### 7.4.1 Zapnutie a zaaretovanie

1. Zástrčku sieťovej šnúry pripojte do zásuvky.

2. Vypínač posuňte dopredu (3 mm), stlačte ho a v stlačenej polohe ho opäť posuňte dopredu, pokým sa nezaaretuje.

### 7.4.2 Vypínanie po zaaretovaní

V prednej časti stlačte vypínač (aretácia sa uvoľní).

### 7.5 Blokovanie proti opätovnému spusteniu

#### UPOZORNENIE

Ak zástrčku sieťovej šnúry pri zaaretovanom vypínači vytiahnete zo zásuvky a opäť ju pripojíte, náradie sa nerozbehne. Pri odpojení náradí najprv uvoľnite aretáciu vypínača a až potom zástrčku sieťovej šnúry pripojte do zásuvky.

sk

## 8 Údržba a ošetrovanie

### POZOR

Zástrčku sieťovej šnúry vytiahnite zo zásuvky.

### 8.1 Ošetrovanie náradia

#### NEBEZPEČENSTVO

Pri extrémnych podmienkach použitia sa pri opracúvaní kovov vo vnútri náradia môže usadzovať elektricky vodivý prach. Môže to viesť k ovplyvneniu ochrannej izolácie náradia. **V takýchto prípadoch sa odporúča používanie stacionárneho odsávacieho zariadenia, časté čistenie vetracích štrbín a predradenie ochranného ističa (RCD).**

Vonkajší kryt náradia je vyrobený z nárazuvzdorného plastu. Úchopové časti sú z elastoméru.

Náradie nikdy nepoužívajte s upchatými vetracími štrbinami! Pravidelne opatrne čistite vetracie štrbiny, pomocou suchej kefy. Zabráňte vniknutiu cudzích telies do vnútra náradia. Ventilátor motora vťahuje do krytu prach a príliš veľké nahromadenie vodivého prachu (napríklad z kovu, uhlíkových vlákien) môže zapríčiniť vznik ohrozenia elektrickým prúdom. Zvonkajšok náradia pravidelne čistite mierne navlhčenou utierkou. Na čistenie nepoužívajte rozprašovač, parný vysokotlakový čistič alebo tečúcu vodu! Môže sa tým ohroziť elektrická bezpečnosť náradia. Úchopové časti náradia vždy udržiavajte čisté,

bez prítomnosti oleja a tukov. Nepoužívajte čistiace prostriedky obsahujúce silikón.

#### UPOZORNENIE

Časté opracovávanie vodivých materiálov (napríklad kovu, uhlíkových vlákien), môže viesť k skráteniu intervalov údržby. Dodržiavajte údaje uvedené vo vašej individuálnej analýze ohrozenia na pracovisku.

### 8.2 Údržba

#### VÝSTRAHA

**Náradie nepoužívajte, ak sú jeho časti poškodené alebo ak ovládacie prvky nefungujú bezchybne. Náradie nechajte opraviť v servisnom stredisku Hilti.**

#### VÝSTRAHA

**Opravy elektrických častí smie vykonávať iba elektro-technik.**

Pravidelne kontrolujte poškodenie vonkajších častí náradia a bezchybné fungovanie všetkých ovládacích prvkov.

### 8.3 Kontrola po vykonaní ošetrovania a údržby

Po ošetrovaní a údržbe je potrebné skontrolovať, či boli namontované všetky ochranné zariadenia a či bezchybne fungujú.

## 9 Poruchy a ich odstraňovanie

Porucha	Možná príčina	Odstránenie
Náradie sa nerozbehne.	Prívod sieťového napätia je prerušený.	Pripojte iný spotrebič, skontrolujte funkciu.
	Sieťová zástrčka alebo zásuvka sú chybné.	Nechajte skontrolovať odborníkom na elektrické zariadenia a v prípade potreby dajte vymeniť.
Náradie nemá dostatočný výkon.	Predlžovacia šnúra má nedostatočný prierez.	Používajte predlžovaciu šnúru s dostatočným prierezom.

## 10 Likvidácia



Zariadenia Hilti sú z veľkej časti vyrobené z recyklovateľných materiálov. Predpokladom na opakované využitie recyklovaných materiálov je ich správna separácia. V mnohých krajinách je firma Hilti už pripravená na príjem vášho náradia na recykláciu. Informujte sa v zákaznickom stredisku firmy Hilti alebo u vášho obchodného poradcu.



Iba pre krajinu EÚ.

Elektrické ručné náradie neodhadzujte do domového odpadu!

V súlade s európskou smernicou o opotrebovaných elektrických a elektronických zariadeniach v znení národných predpisov sa opotrebované elektrické náradie, prístroje a zariadenia musia podrobiť separovaniu a ekologickej recyklácii.

sk

## 11 Záruka výrobcu náradia

Hilti ručí, že dodaný výrobok je bezchybný z hľadiska použitého materiálu a technologického postupu výroby. Táto záruka platí iba za predpokladu, že výrobok sa správne používa a obsluhuje, ošetruje a čistí v súlade s návodom na používanie Hilti a že je zaručená technická jednotnosť, t. j. že s výrobkom sa používa iba originálny spotrebný materiál, príslušenstvo a náhradné diely Hilti.

Táto záruka zahŕňa bezplatnú opravu alebo bezplatnú výmenu chybných častí počas celej životnosti výrobku. Časti, podliehajúce normálnemu opotrebovaniu, do tejto záruky nespádajú.

**Uplatňovanie ďalších nárokov je vylúčené, pokiaľ takéto vylúčenie nie je v rozpore s národnými predpismi.**

**Hilti neručí najmä za priame alebo nepriame poruchy alebo z nich vyplývajúce následné škody, straty alebo náklady v súvislosti s používaním alebo z dôvodov nemožnosti použitia výrobku na akýkoľvek účel. Implicitné záruky predajnosti alebo vhodnosti použitia na konkrétny účel sú vylúčené.**

Výrobok alebo jeho časti po zistení poruchy neodkladne odošlite na opravu alebo výmenu príslušnej obchodnej organizácii Hilti.

Záruka zahŕňa všetky záručné záväzky zo strany spoločnosti Hilti a nahrádza všetky predchádzajúce alebo súčasné vyhlásenia, písomné alebo ústne dohovory, týkajúce sa záruky.

## 12 Vyhlásenie o zhode ES (originál)

Označenie:	Uhlová brúska
Typové označenie:	DEG 125-D / DEG 125-P, DEG 150-D / DEG 150-P
Rok výroby:	2005

Na vlastnú zodpovednosť vyhlasujeme, že tento výrobok je v súlade s nasledujúcimi smernicami a normami: 2006/42/EG, 2004/108/EG, 2011/65/EÚ, EN 60745-1, EN 60745-2-3, EN ISO 12100.

sk

**Hilti Corporation, Feldkircherstrasse 100,  
FL-9494 Schaan**



**Paolo Luccini**

Head of BA Quality and Process Management  
Business Area Electric Tools & Accessories  
01/2012



**Jan Doongaji**

Executive Vice President  
Business Unit Power  
Tools & Accessories  
01/2012

### Technická dokumentácia u:

Hilti Entwicklungsgesellschaft mbH  
Zulassung Elektrowerkzeuge  
Hiltistrasse 6  
86916 Kaufering  
Deutschland



Hilti Corporation

LI-9494 Schaan

Tel.: +423 / 234 21 11

Fax: +423 / 234 29 65

[www.hilti.com](http://www.hilti.com)

160992A0H0

Hilti = registered trademark of Hilti Corp., Schaan

W 3089 | 1013 | 10-Pos. 2 | 1

Printed in Germany © 2013

Right of technical and programme changes reserved S. E. & O.

285966 / A3



285966